

Handleiding

Houtbandzaagmachine

HBS 430 / HBS 431

HBS 433

HBS 533



Beste klant,

Hartelijk dank voor het aanschaffen van een van de producten van HOLZKRAFT[®]. HOLZKRAFT[®] machines bieden u kwaliteit, optimale technische oplossingen en overtuigen door een uitstekende prijs/kwaliteitsverhouding. Permanente verdere ontwikkeling en productinnovaties garanderen ten allen tijde de actuele stand van de techniek en veiligheid. Wij hopen dat onze producten u veel genoeg schenken, uw werk verlichten en een groot voordeel bieden.

Uit veiligheidsoverwegingen en om een vlekkeloos werkresultaat tijdens het gebruik te garanderen, moet u eerst de handleiding, voor de eerste ingebruikname, aandachtig lezen en deze handleiding zorgvuldig bewaren voor eventuele latere vragen.

Informatie

Deze handleiding geeft alle noodzakelijke richtlijnen weer voor een feilloos gebruik en voor een adequaat onderhoud. Dez dienen als basis voor een eventuele aanspraak op garantie. Ons dealernetwerk staat steeds ter uwer beschikking, die zowel de problemen van de klantendienst aangaan, als voor wisselstukken of andere eisen die u bij de ontwikkeling van uw onderneming kunnen helpen. Uw adviezen ter verbetering van deze handleiding zijn ontegensprekelijke een belangrijke bijdrage ter verbetering van de diensten, die wij onze klanten bieden.

De afbeeldingen en informatie die in deze handleiding voorkomen, kunnen afwijken met uw machine. De fabrikant is voortdurend bekommerd om de verbetering en vernieuwing van het product, daarom kunnen optische en technische veranderingen genomen worden, zonder dat deze voordien worden aangekondigd. Onder voorbehoud van veranderingen en vergissingen

Deze handleiding werd opgesteld door de fabrikant en is een standaard onderdeel van de machine. De informatie van dit handboek is voor de gebruiker bestemd. De handleiding legt het toepassingsgebied vann de amchine vast en omvat de vereiste informatie voor een veilige en correct gebruik. De huidige aandacht in deze handleiding behelst richtlijnen die de veiligheid van personen en machine garanderen, economisch gebruik als een lange levensduur van de machine.

Voor een beter overzicht is deze handleiding in hoofdstukken opgedeeld in dewelke de belangrijkste thema's worden behandeld. De inhoudpagina geeft een snel overzicht van de belangrijkste thema's; Belganrijke teksten worden vet afgedrukt en staan achter volgende symbolen:



Richtlijn

Richtlijn voor situaties, die schade aan personen, aan de machine en/of aan de omgeving veroorzaken of die kunnen leidien tot financiële schade.



Opgepast!! Roterende onderdelen. Gevaar voor kwetsuren!



Opgepast!! Beschermbril dragen. Gevaar voor kwetsuren!



Opgepast!! Voor het begin van de handeling de stekken uittrekken. Gevaar voor kwetsuren

*De omschrijving „machine“ vervangt de gewone handelsomschrijving van het apparaat, op dewelke deze handleiding betrekking heeft (zie voorblad)

Bij de omschrijving „vakpersoneel“ gaat her over personeel, die op grond van ervaring, technische opleiding en kennis van de voorschriften in staat zijn de nodige werken uit te voeren bij het gebruik, bij de opstelling, en onderhoud van de machine mogelijke gevarensituaties kunnen herkennen en deze vooraf vermijdt.

Mocht u nog vragen hebben, aarzel niet uw dealer te contacteren.

Inhoud

	pag
1. Kenmerken van de machine	4
2. Toepassingsgebied	4
3. Technische gegevens	4
3.1 Geluidsdrempel	4
4. Veiligheidsvoorschriften	5
4.1 Speciale voorschriften voor houtbandzaagmachines	6
4.2 Restricties	6
5. Leveringsomvang	6
6. Bediening	7
7. Montage	8
7.1 Montage bandzaagmachine	8
8. Elektrische aansluiting	9
9. Opstellen van de machine	9
10. Instellingen	9
10.1 Zwenken van de werktafel	9
10.2 0° stelling van de werktafel	10
10.3 Instelling van de snijhoogte	10
10.4 Wisselen van zaagblad	10
10.5 Instelling van de zaagbladspanning	11
10.6 Instelling van de loop van het zaagblad	11
10.7 Instelling van de zaagbladgeleiding	12
10.8 Instelling van de zaagbladsnelheid	12
10.9 Spanenborstel	12
10.10 Steun voor de afzuiging:	12
11. Bedieningsrichtlijnen	13
11.1 Aanslag voor zagen onder verstek	13
11.2 Parallelaanslag	13
11.3 Langssnede	13
11.4 Dwarsnede	13
11.5 Snede met de vrije hand	14
12. Reiniging en onderhoud	14
12.1 Reiniging	14
12.2 Onderhoud	14
13. Garantie	14
14. Storingen	15
15. CE-conformiteitsverklaring	15
16. Onderdelentekening	16

1. Kenmerken van de machine

Op de machine is een typeschildje aangebracht, waarop de kenmerken van de machine, het artikelnummer en de belangrijkste technische gegevens zijn aangebracht. Houdt dit steeds zuiver in en in een leesbare toestand.

2. Toepassingsgebied

De machine moet exact volgens de handleiding worden gemonteerd. Hierbij moeten de meegeleverde onderdelen gebruikt worden.

De machine is ontwikkeld voor het zagen van hoekige hout en houtvervangstoffen, evenals gelijkaardig te bewerken harde kunststoffen. Ronde materialen mogen enkel met een geschikte klem worden gezaagd. Met hulp van de zwenkbare werktafel en de verstekaanslag kan gezaagd worden onder verstek tot 45°.

De machine is universeel inzetbaar in scholen, bedrijven, werkplaatsen en voor de doe-het-zelver.



Opgepast:

Bepaalde houtsoorten en houtprodukten produceren bij de verwerking stof dat schadelijk is voor de gezondheid. Gebruik dus uw machine enkel in een goed verluchte ruimte en gebruik een stofafzuiging.



Richtlijn:

De machine mag enkel gebruikt worden in een technisch perfecte toestand. Eventuele storingen moeten onmiddellijk verholpen worden.

Eigenhandige veranderingen aangebracht aan de machine of de machine anders gebruiken dan waarvoor ze werd ontworpen evenals het niet naleven van de veiligheidsvoorschriften en/of handleiding sluiten alle verantwoordelijkheid van de fabrikant uit voor de hieruit volgen de schade aan personen of voorwerpen en bewerkstelligen het vervallen van de garantieaansprakelijkheid !

3. Technische gegevens

Typ	HBS 430 / HBS 431	HBS 433	HBS 533
Artikelnummer	515 4301	515 4303	515 5303
Afmetingen werktafel	610 x 431 mm	610 x 431 mm	680 x 530 mm
Snij snelheden	900/450 m/min.	900/450 m/min.	850/430 m/min.
Vliegwiel-Ø	430 mm	430 mm	530 mm
max. snijhoogte	300 mm	300 mm	300 mm
max. Snijbreedte met aanslag	370 mm	370 mm	474 mm
max Snijbreedte zonder aanslag	410 mm	410 mm	514 mm
Lengte zaagblad	3345 mm	3345 mm	3865 mm
Precisiegeleiding 3-Rollen	boven / onder	boven / onder	boven / onder
Inclinatie van de werktafel	-10° - +45°	-10° - +45°	-10° - +45°
Vermogen van de motor 50 Hz/P2	1,5 kW / 230 V	1,5 kW / 400 V	1,5 kW / 400 V
Gewicht	130 kg	130 kg	163 kg
Afmetingen	768 x 512 x 2048 mm	768 x 512 x 2048 mm	1024 x 793 x 2048 mm
Dia steun stofafzuiging	2 x 100 mm	2 x 100 mm	2 x 100 mm

3.1 Geluidsdrempel



Degeluidsontwikkeling van deze machine kan op de werkplaats de 82 dB(A) overschrijden. **Het is aanbevolen een gehoorbescherming te gebruiken.**



Richtlijn:

Let erop dat de duur van de geluidsbelasting, de aard en de aard van de werkomgeving alsook andere machine die gelijktijdig in de werkplaats draaien de geluidsdrempel mee beïnvloeden.

4. Veiligheidsvoorschriften



Aanwijzing:

Alvorens te starten, gebruik, onderhoud of ander ingrepen aan de machine uit te voeren moeten de gebruiksaanwijzingen zorgvuldig worden gelezen. De omgang en het werken met de machine is enkel toegelaten voor personen die voldoende met de machine vertrouwd zijn.



Aanwijzing:

Reparaties, onderhoud en herstellingen mogen enkele door vakpersoneel en met een losgekoppelde machine uitgevoerd worden (stekker uittrekken !)

Bij het werken met de machine de handen nooit in de buurt van de roterende delen brengen !
Scherpe spanen niet met de hand verwijderen, maar een handbezem of spanenhaak gebruiken !
Houdt de machine en uw werkruimte steeds zuiver. Zorg voor voldoende verlichting

De machine mag in zijn constructie niet veranderd worden en mag niet voor andere doeleinden gebruikt worden, dan voor dewelke de fabrikant deze heeft ontworpen.

Werk nooit onder invloed van concentratiestorende ziekten, oververmoeidheid, drugs, alcohol of medicijnen.

Verwijder werksleutels en andere losse onderdelen na de montage of reparatie van de machine, alvorens deze in te schakelen.

Alle veiligheids- en gevarenrichtlijnen aan de machine aandachtig lezen en deze in een propere leesbare toestand houden.

Houdt kinderen en personen die niet vertrouwd zijn met de machine weg van de werkruimte, de machien en werktuigen.

De machine mag niet gebruikt, gerepareerd en onderhouden worden door personen die daar niet mee vertrouwd zijn en niet van de gevaren op de hoogte zijn.

Bij onderhoud, reparatie altijd de machine uitschakelen. De stekker uittrekken dwz de machine van de stroomtoevoer loskoppelen !

Trek nooit aan de kabel om de stekker uit stopcontact te trekken. Bescherm de kabel tegen hitte, olie en scherpe kanten.

Let erop dat de hoofdschakelaar zich in de positie „UIT“ bevindt, wanneer u de machine verbindt met de stroomtoevoer verbindt, om onverwacht inschakelen te vermijden.

Draag nauwaansluitende werkkledij, veiligheidsbril, veiligheidsschoenen en gehoorbescherming. Bindt lange haren samen. Bij het werken geen uurwerken, armbanden, kettingen, ringen of handschoenen dragen (roterende delen).

Storingen die de veiligheid in gevaar brengen, onmiddellijk verwijderen.

Laat de machine in onbeheerd werken en blijf bij de machine tot deze tot volledig stilstand is gekomen en laat geen werktuigen bij de machine. Daarna de stekker uittrekken om een ongewild inschakelen te vermijden.

Gebruik elektrische apparaten en machines nooit in de omgeving van ontvlamvare vloeistoffen en gas (Explosiegevaar)

Vergewis u ervan dat voor elk gebruik van de machine geen delen beschadigd zijn. Beschadigde onderdelen onmiddellijk vervangen om bronnen van gevaar uit te schakelen

De machine nooit overbelasten! U werkt beter en veiliger in het aangegeven capaciteitsbereik. Gebruik steeds de juist gereedschappen ! Let erop dat gereedschappen niet stomp of beschadigd zijn.

- Gebruik enkele originele wisselstukken en accessoires om eventuele gevaren en ongevalrisico's te vermijden.

4.1 Speciale veiligheidsrichtlijnen voor houtbandzaagmachines

- Bij het zagen van rondhout het werkstuk tegen verdraaien beveiligen. Gebruik hiervoor een geschikte klem
- De bovenste bandgeleiding zo dicht mogelijk tegen werkstuk laten zakken
- Bij een schuingestelde werktafel de langsaanslag aan het onderste gedeelte van de werktafel aanbrengen
- Let erop dat alle werkstukken bij het bewerken veilig vastgehouden worden en veilig worden geleid
- Afgezaagde of ingeklemde werkstukken enkel verwijderen bij volledig stilstand van de machine
- De machine zo opstellen, dat er voldoende plaats is voor de bediening en de geleiding van de machine
- Maak de werkruimte vrij van hinderende werkstukken
- Zorg voor een voldoende verlichting
- Let erop dat er geen te grote stofconcentratie ontstaat. Gebruik een geschikte stofafzuiging. Houtstof is explosief en kan schadelijk zijn voor de gezondheid
- Alvorens het stuk te bewerken nagels en andere vreemde voorwerpen uit het werkstuk verwijderen
- Richtlijnen over de min en max werkstukafmetingen moeten gerespecteerd worden
- Beschadigd zaagblad onmiddellijk vervangen

4.2 Restricties

Zelfs wanneer de gezamenlijke veiligheidsvoorschriften nageleefd worden en de machine gebruikt wordt zoals voorgeschreven bestaan nocht restricties die hieronder zijn vermeldt:

Aanraken van roterende onderdelen of gereedschappen
Breuk van het werktuig
Kwesturen door wegvliegende werkstukken of werkstukonderdelen
Aanraken van spanningsgeleidende onderdelen
Belasting van het gehoor bij langere werktijden zonder gehoorbescherming



Richtlijn:

Wij willen u er wijzen, dat elke machine restricties heeft. Bij een uitvoering van gelijktijdige werkzaamheden (zelfs de eenvoudigste) is de grootste voorzichtigheid geboden. Veilig werken hangt van u !

5. Leveringsomvang

Controleer onmiddellijk na ontvangst de machine op transportschade en tekort. Neem hiervoor alle onderdelen uit het karton en vergelijk deze aan de hand van de hiervanvolgende lijst.

- **Houtzaagmachine**
- **Werktafel**
- **Parallelaanslag**
- **Parallelaanslaggeleidingsrail**
- **Aanslagsteunrail**
- **Versteekaanslag**
- **Standaard zaagblad**
- **Allen sleutel**
- **Handleiding**
- **Schroeven-Set**

6. Bediening



1	Zaagbladspanningsknop	11	Geleidingsrail Parallelaanslag
2	Bovenste draaisluiting	12	Noodstop en aan-uitschakelaar
3	Hoogteverstelling zaagbladgeleiding	13	Bovenste voordeur
4	Zaagbladgeleiding	14	Microschakelaar
5	Verstekinstelling	15	Snelspanhendel zaagbladspanning
6	Steun afzuiging	16	Instelschroef loop van het zaagblad
7	Onderste draaisluiting	17	Klemschroef hoogteverstelling
8	Voet	18	Kipopname
9	Onderste voordeur	19	Steunrail parallelaanslag
10	Parallelaanslag met snelklemming		

7. Montage



Richtlijn:

Het is aanbevolen om de houtbandzaagmachine te monteren met behulp van een tweede persoon.

Neem de machine uit de verpakking en verwijder de volledige beschermfolie. Let erop dat de machine niet in een vochtige omgeving opgesteld of gebruikt wordt. De luchtvochtigheid mag de 60% niet overschrijden en de gemeten omgevingstemperatuur mag max tussen 0°C en 40°C bedragen.

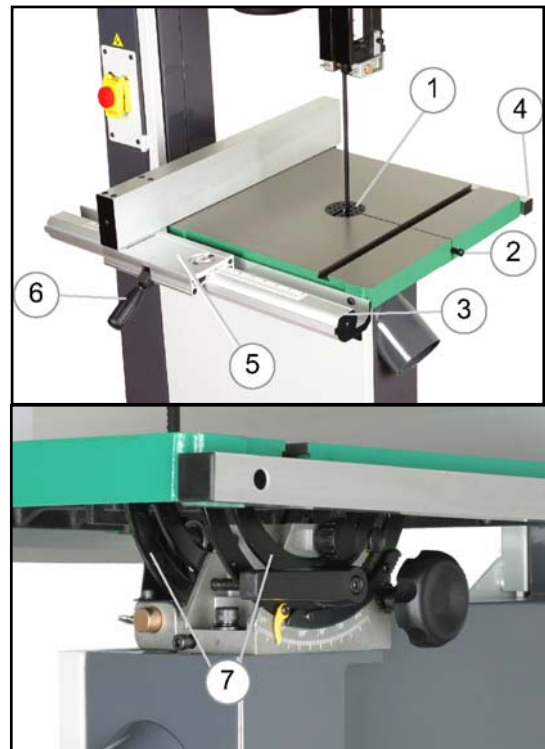
7.1 Montage zaagblad

Neem de werktafel weg en verwijder de veiligheidspin (2) en de tafelinleg (1). Leid het zaagblad door de gleuf en draai aansluiten de tafel met 45°, zo dat de gleuf in de tafel naar rechts toont, wanneer u voor de machine staat.

Schroef de werktafel aan de beide wipopname (7) vast. Steek aansluitend de tafelinleg en de veiligheidsstif opnieuw erin.

Richt de de tafel zo uit, dat het zaagblad zich in het midden van de tafelinleg bevindt. Trek de schroeven nu hard aan.

Monteer de parallelaanslaggeleidingsrails (3) aan de voorkant van de werktafel met 2 M6x20 schroeven. Monteer de aanslagsteunrails (4) aan de rugzijde van de werktafel met 2 M6x16 schroeven. Zet nu de parallelaanslag(5) met aangetrokken klemhendel (6) op de geleidingsrail (3). Door het naar beneden drukken van de klemhendel wordt de aanslag gestopt.



8. Elektrische aansluiting

De machine moet aan een beschermcontactdoos met een voorgeschreven geïnstalleerd en functioneel beschermcontact aangesloten worden. Controleer alvorens aan te sluiten, dat de leiding van de netaansluiting en de stekker niet beschadigd zijn. Let erop, dat de netspanning met de richtlijnen op het typeschild overeenstemt. De machine mag enkel op een spanning van 230 Volt / 50 Hz aangesloten worden. De stroomvoorziening moet beveiligd zijn met maximaal 16 Ampere.



Voor uw eigen veiligheid tegen elektrische stroomstoten, moet de de stroomvoorziening met een verliesstroomschakelaar beveiligd zijn.



Richtlijn:

Veranderingen aan de stekkerdoos mogen enkel gebeuren door een elektriker of door geschikt vakpersoneel. Let erop, dat de stroomtoevoer voordien onderbroken wordt. Voor eventuele schade aan personen of voorwerpen, die ontstaan door het niet naleven van de richtlijnen, vervalt elke verantwoordelijkheid !

9. Opstelling van de machine

De machine moet een veilige bodem geplaatst en die moet aan de bodem vastgeschroefd worden werden. Daardoor wordt vermeden, dat de machine omkipt en dat doordoor iemand gekwetst wordt evenals het verminderen van trillingen en de onnauwkeurigheden die daarmee gepaard gaan.



Richtlijn:

Let erop, dat de machine vrij toegankelijk blijft voor bediening, onderhoud en reparaties.

10. Instellingen



Richtlijn:

Alvorens het starten, gebruik, onderhoud of andere ingrepen aan de machine moeten de veiligheidsvoorschriften en gebruiksaanwijzingen zorgvuldig worden gelezen. De omgang en het werken met de machine zijn enkel toegestaan voor personen die met de werking van de machine voldoende vertrouwd zijn.

10.1 Zwenken van de werktafel

Door het lossen van de klemmschroef (1) kan de werktafel van -10° (naar links) tot $+45^\circ$ (naar rechts) gezwenkt worden.

De ingestelde hoek kan op de hoekschaal (2) via een wijzer afgelezen worden.



Richtlijn:

Voor het zwenken naar links (bis max. -10°) moet de stopschroef verwijderd worden (3)



10.2 0° stelling werktafel

Voor een snelle instelling van de 0°-Stelling is de werktafel met een stopschroef (1) uitgerust. Stel de werktafel op 0°. Controleer de instelling door een winkelhaak op de werktafel tegen het zaagblad te plaatsen (s. foto). Corrigeer evtl. De instelling van de tafel en lijn de wijzer van de schaal opnieuw uit. Schroef nu de stopschroef tot aan de tafel en en zeker de instelling met een kontermoer (2).



10.3 Instelling van de snijhoogte



Richtlijn:
 De bovenste zaagbladgeleiding moet in overeenstemming met de werkstukhoogte ingesteld worden. De bovenste geleidingseenheid moet ongeveer 2-3 mm boven dikte van het te zagen werkstuk ingesteld worden. De instelling moet voor elke zaagbeweging uitgevoerd resp gecontroleerd worden.

Voor de instelling van de snijhoogte de klemschroef (1) lossen en de zaagbladbescherming door het draaien aan de verstelschroef (2) op de gewenste hoogte brengen. Na de uitgevoerd instelling de klemschroef opnieuw vast aantrekken.



10.4 Wisselen van het zaagblad

1. Schakel de machine uit en koppel los van de stroomtoevoer.
2. Open de frontbescherming door het draaien aan de bovensten en onderste sluitschroeven (1).
3. Verwijder de tafelinleg en de veiligheidsstift van de tafel
4. Los de zaagbladspanning via de snelspanhendel (2).
5. Trek voorzichtig het oude zaagblad van de looprollen af en leidt het door de gleuf in de tafel.
6. Nu in omgekeerde volgorde het nieuwe zaagblad monteren door het op de looprollen te leggen en in het middel uit te lijnen op de rubberinleg.



Let hierbij op dat de tanden van het zaagblad naar de voorkant van de tafel wijzen en dat de punten ervan naar onder wijzen.



7. Tot slot via de snelklemhendel (2) opnieuw spannen, de tafelinleg en veiligheidspin opnieuw aanbrengen en de frontbescherming sluiten.
8. Stel de loop van het zaagblad in zoals beschreven.



Opgepast!

Bij een langere stilstand van de machine moet het zaagblad ontspannen worden. Deze met een merkteken buiten op de machine zichtbaar gemaakt worden. Alvorens de machine opnieuw in gebruik te nemen, moet het zaagblad opnieuw gespannen worden.

10.5 Instellen van de zaagbladspanning



Belangrijk: Bij een te hoge spanning kan het zaagblad scheuren. Gevaar voor kwetsuren!

Bij een te lage spanning kan de aandrijven doordraaien, waardoor het zaagblad blijft staan.

Door het draaien aan de instelschroef (1) wordt de zaagbladspanning via een veer verhoogd of verminderd.

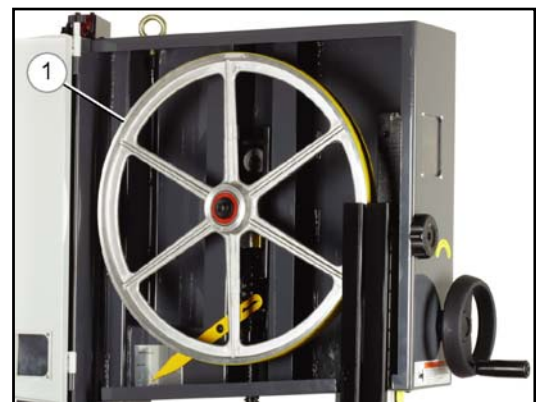
Voor het wisselen van zaagbladen met gelijke breedte moet de basisinstelling niet worden gewijzigd.. Via het standaard snelspansysteem (2) kan het zaagblad zonder verandering van de spanbasisinstelling ontspannen worden.



10.6 Instellen van de loop van het zaagblad

Alvorens de instelling van de loop gebeuren kan, is een correcte instelling van de bladspanning vereist.

1. Draai de bovenste looprol (1) met de hand langzaam in uurwijzerszin. Het zaagblad moet in het midden op de gummilaag van de looprollen lopen. Is dit niet het geval, dan moet de hoek van de bovenste rol worden gecorrigeerd.
2. Se schroef (2) voor de instelling van de loop van het zaagblad bevindt zich in het midden van de rugzijde van de machine. Met deze knop wordt de loop ingesteld. De instelling van de loop van het zaagblad gebeurt met een open frontbescherming.
3. Draai de looprol met de hand in uurwijzerszin om de loop van het zaagblad te controleren. Let hierbij op dan de looprichting van het zaagblad van boven naar onder gaat.. Los de kontermoer (3) en corrigeer de loop van het zaagblad door het draaien van de instelschroef naar links of rechts.
4. Controleer nu de loop van het zaagblad op de onderste looprol. Het moet in zijn ganse breedte op de gummilaag liggen. Corrigeer de loop, tot het zaagblad op de bovenste looprol gecentreerd loopt.

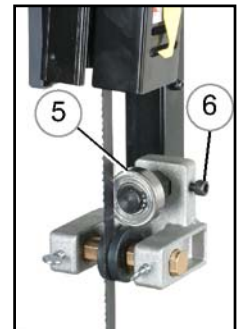
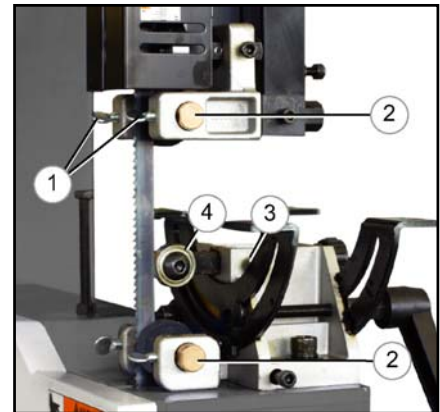


Na de instelling en voor het inschakelen, draai de bovenste looprol enkele omwentelingen, om te zien, of het zaagblad van de rollen loopt. Is dit het geval, dan moet de loop van het zaagblad opnieuw worden ingesteld.

10.7 Instellen van de zaagbladgeleiding

De bovenste en onderste zaagbladbegeleiding pas instellen, nadat de zaagbladspanning en de loop van het zaagblad werden ingesteld en gecontroleerd.

1. Los de klemschroef (1) en breng de beide geleidingschijven (2) door te verschuiven tot op ongeveer 0,5 mm van de zaagtanden. Aansluitend opnieuw opspannen. Door het verschuiven van de geleidingschijven (2) wordt de zijdelingse afstand van de geleidingsrollen tov het zaagblad ingesteld (ca. 0,5 mm).
2. Los de klemschroef (3) en corrigeer de steunrollager (4) zo, dat de zaagbladrug tegen de buitenkant van de rollager loopt. Aansluitend opnieuw opspannen.
3. Los de klemschroef (6) aan de bovenste zaagbladgeleiding en leid de geleidingseil tot (5) 0,5 mm van de zaagbladrug. Span daarna de schroef opnieuw aan.



De steunrollager heeft als doel, het zaagblad bij grotere zaagdiepte te ondersteunen en een perfecte snede te garanderen.



Belangrijk :

Het zaagblad wordt onbruikbaar, wanneer de tanden bij een lopend zaagblad de geleidingsstifen aanraken. Een correcte instelling van de bovenste en onderste bandgeleiding is daardoor belangrijk voor een lange levensduur van het zaagblad.

10.8 Instellen van de zaagbladsnelheid

1. Koppel de machine los van de stroomtoevoer.
2. Ontspan de aandrijfriemen door het lossen van de klemschroef van de motor.
3. Leg nu de riemen op de gewenste riemschijf
4. Span nu de aandrijfriem opnieuw aan en span de klemschroef opnieuw aan.

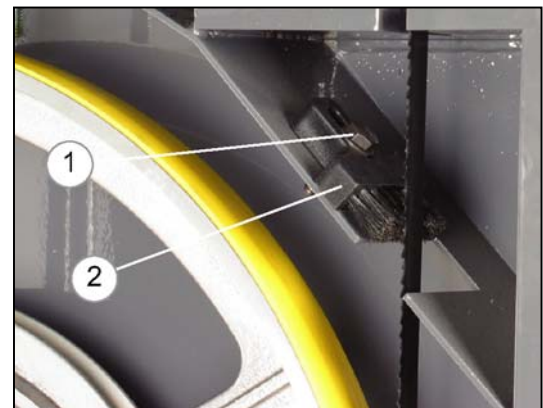
10.9 Spanenborstel

De spanenborstel van het zaagblad heeft regelmatig onderhoud nodig. Ze dient om de spanen en stof van de gummilagen te verwijderen. Ze bevindt zich achter de frontafdekking. Wanneer de spanenborstel opgebruikt is, moet deze worden omgewisseld. Controleer met regelmatige tussenpozen, alvorens het apparaat in gebruik te nemen.

Om in te stellen:

Los de schroef (1) en trek de borstel (2) in de correcte positie.

Trek de schroef (1) opnieuw aan.



10.10 Steun voor de afzuiging:

Voor de aansluiting van een afzuigingssysteem is de houtbandzaag met een steun met een binnendiameter van 100 mm uitgerust.

11. Bedieningsrichtlijnen



Richtlijn :

Roterende onderdelen! Ga verstandig te werk, let erop wat u doet. Let speciaal op de roterende onderdelen. Draag nauwaansluitende kledij. LET erop, dat haar en kledingsstukken niet door roterende onderdelen worden meegegegrepen worden! Draag een haarnetje. Draag bij het werken geen sieraden.



Rondvliegende spanen en delen! Draag zeker een oogbescherming! Bescherm uw ogen tegen rondvliegende spanen en andere splinters.

Bij alle zaagsnedes moet de bovenste bandgeleiding zo dicht als mogelijk bij het werkstuk ingesteld worden. Daardoor wordt de beste zaagsnede en bedieningsveiligheid bereikt. Het werkstuk steeds met beide handen geleiden, en vlak op de zaagtafel houden om een klemmen van het zaagblad te vermijden. Altijd de parallelaanslag of de verstekaanslag voor elke zaagtoepassing gebruiken, daar waar het nodig is. Dit verhindert het weglopen van het zaagblad uit de zaagsnede, vooral bij het werken met een gekantelde tafel. De nodige werkwijze vooraf plannen. Een oude regel zegt : „tweemaal meten eenmaal zagen“. Het is beter een snede in een beweging uit te voeren dan in meerdere stappen, en hierbij het stuk terug te trekken. In dit geval de machine uitschakelen en het werkstuk terugtrekken, nadat het zaagblad tot stilstand gekomen is. Denk eraan dat het zaagblad een snijgleuf veroorzaakt en stel de snijbreedte zo in dat de snijgleuf zich in het afgesneden gedeelte van de het werkstuk bevindt. Geef een arge waneer het stuk later nog moet bewerkt worden.

11.1 Verstekaanslag

De verstekaanslag dient voor een veilige werkstukgeleiding bij het dwarszagen of zagen onder verstek. Voor het zagen onder verstek is de verstekgeleiding aan beide kanten voorzien van een graadinstelling tot 45° .

11.2 Parallelaanslag

Voor langsnedes wordt het werkstuk langs de parallelaanslag geleid. De parallelaanslag laat zich op de gewenste zaagbreedte instellen.

11.3 Langssnede

Met langssnede wordt het zagen in de lengte van de houtvezel bedoeld. Men kan met de vrije hand langs een aangeduide lijn zagen of langs de parallelaanslag zagen, waarmee een beter resultaat bereikt kan worden. Bij een rechthoekige zaagsnede (tafel staat in een rechte hoek tov het zaagblad) wordt de parallelaanslag aan de linkerkant van het zaagblad geplaatst, zo dat het werkstuk veilig langs de aanslag kan geleid worden met de rechterhand. Bij verstekzagen met gekantelde tafel is de aanslag rechts van het blad ,op de naar onder gerichte zijde aan te brengen (in zoverre het werkstuk dit toelaar), om het werkstuk tegen wegglijden te beveiligen.

11.4 Dwarssnede

Als dwarssnede worden het zagen in rechte hoek op de vezel van het hout bedoeld. Ook deze vorm van zagen kan met de vrije hand worden uitgevoerd, het is aanbevolen op basis van veiligheid en nauwkeurigheid een dwarssnijkaliber te gebruiken. Het kaliber kan tot 45° voor verstekzagen worden ingesteld. In combinatie met een gekantelde tafel kan men een dubbel verstek zagen. Houdt het werkstuk vast tegen de aanslag van het kaliver en vlak op de tafel. Let op uw vingers, in het bijzonder op het einde van de zaagsnede en houdt afstand van het zaagblad. Kleine werkstukken moet met een spanklem worden vastgehouden.. De dwarssnede kan van een eindaanslag voorzien worden, zodat meerdere wekstukken op de exact gelijke lengte kunnen worden gezaagd. De eindslag kan ook als steun bij een gekantelde tafel gebruikt worden.

11.5 Snede met de vrije hand

De lichtheid, waarmee bochten kunnen gezaagd worden is een van de bijzondere kenmerken van de houtbandzaagmachine. Kies voor het zagen van bochten een zaagblad met een breedte waarmee de kleinste radius in uw werkstuk kan worden gezaagd. Bij de zagen met de vrije hand moet u werken met een kleine snelheid, waardoor het zaagblad de gewenste lijn kan volgen. Let erop dat de het werkstuk niet zijdelings uit de zaaglijn uitschuift. Daardoor verloopt het zaagblad en kan in de zaaggleuf klemmen. Het kan dikwijf nuttig zijn, ca. 10 mm van de snijlijn alle overtollig materiaal te verwijderen. Bij zeer kleine radius, waar het zaagblad niet meer vrij zagen kan, helpt zagen in een rechte hoek naar bocht en dit op kleine afstand. Daarna valt bij het zagen van de radius het overtollig materiaal weg, zodat het zaagblad niet meer kan vastraken

12. Reiniging en onderhoud

Om de nauwkeurigheid en functionaliteit van de machine te garanderen, is het noodzakelijk, deze zorgvuldig te behandelen, zuiver te houde en regelmatig te smeren en in te oliën. Enkel door goede zorgen, kan de arbeidskwaliteit van de machine behouden blijven.



Richtlijn:

Olie, vet en reinigingsmiddelen zijn schadelijk voor de omgeving en mogen niet in het afvalwater of met het normale huisvuil gegeven worden. Zorg ervoor dat deze middelen op een milieuvriendelijke manier verwerkt worden. Verzamel de poetslappen of poetswol in een geschikte, gesloten reservoir en bezorg deze voor een milieuvriendelijke verwerking – niet met het huisvuil meegeven!



12.1 Reiniging



Vallende zaagspanen moeten regelmatig uit de binnenkant van de houtbandzaagmachine verwijderd worden. Alvorens het beschermhuis moet het apparaat uitgeschakeld worden en de stekker moet worden uitgetrokken. Na het open kan men met een borstel of met een stofzuiger reinigen. Na het einde van elk werk moeten de zaagspanen en stof voor de koelopeningen van de motor verwijderd worden,.



OPGEPAST:

De spanen niet met de blote hand verwijderen. Gevaar voor kwetsuren door scherpe spanen

12.2 Onderhoud

Ingevolge slijtage kan het gebeuren dat aan de machine onderhoudswerken moeten worden uitgevoerd.



Onderhoudswerken mogen enkel door vakpersoneel met kennis van mechanica worden uit gevoerd.

13. Garantie

Volgende garantietermijnen werden door ons vooropgesteld:

- 6 maand voor industrieel gebruik
- 1 jaar voor privaat gebruik

De garantieperiode, afhankelijk van plaatselijke of landelijke bepalingen, is geldig van de koopdatum. Het tijdstip van aankoop kunt bewijzen aan de hand van de koopovereenkomst(kasticket, rekening, leverbons, e.a.). Bewaar daarom deze document zeer zorgvuldig.

Schade, door natuurlijke slijtage, transportschade, overbelasting, onkundig bediening en behandeling, vallen buiten de garantie. Schade, door materiaal- en fabricagfouten worden kosteloos vervangen of door herstelling hersteld.

In geval van garantie of reparatie, gelieve u tot uw vakhandelaar te wenden

14. Storingen

Storing	Oorzaak	Oplossing
Zaagblad breekt	1. Slechte zaagbladspanning 2. Te hoge belasting 3. Slecht zaagblad 4. Scheef zaagblad	1. spanning corrigeren. 2. voeding verminderen 3. Smalle bladen voor dun materiaal, Brede bladen voor dik materiaal gebruiken. 4. Geen zijdelingse druk op het zaagbladuitoefenen.
Motor draait niet	1. Netzekering uitgesprongen 2. Stekker of kabel defekt 3. Motor defekt	1. Controleer de zekering 2. Defekte onderdelen herstellen 3. Contacteer de dealer of een vakman !
Vibraties (Vibraties Zijn technisch beperkt en kunnen niet volledig worden uitgesloten)	1. Slechte bevestiging van de houtbandzaagmachine 2. onvlakke bodem 3. Zaagtafel is niet vastgezet of ligt op de motor 4. Bevestigingsschroeven van de motor zijn los	1. Zien installatieaanwijzingen. 2. Op stabiele effen bodem vastzetten 3. Knop tafel vastzetten, positie van de tafel controleren. 4. schroeven vastzetten.
Zaagblad loopt uit de zaagbladgeleiding	1. Bandgeleiding niet correct ingesteld	1. Bandgeleiding opnieuw instellen.

15. CE- conformiteitverklaring


Hierbij verklaren wij, dat hierna beschreven machine voldoet , op grond van haar konzipiëring en bouwvaard en in omloop gebrachte uitvoering, aan de wettelijkelijke vereisten betreffende de veiligheid en gezondheid van de EG richtlijnen. Bij niet door ons toegestane schriftelijke verandering aan de machine verliest deze verklaring haar geldigheid.

Fabrikant: Holzkraft Holzbearbeitungsmaschinen
Dr.-Rober-Pfleger-Str. 26
D-96103 Hallstadt

Omschrijving van de machine: HBS 430
HBS 431
HBS 433
HBS 533

Type van de machine: Houtbandzaagmachine

Desbetreffende EU-richtlijnen: 2006/95/EG
2004/108/EG
DIN EN ISO 12100:2010
DIN EN 60204-1
DIN EN 1807-1
DIN EN 953



Kilian Stürmer
Geschäftsführer

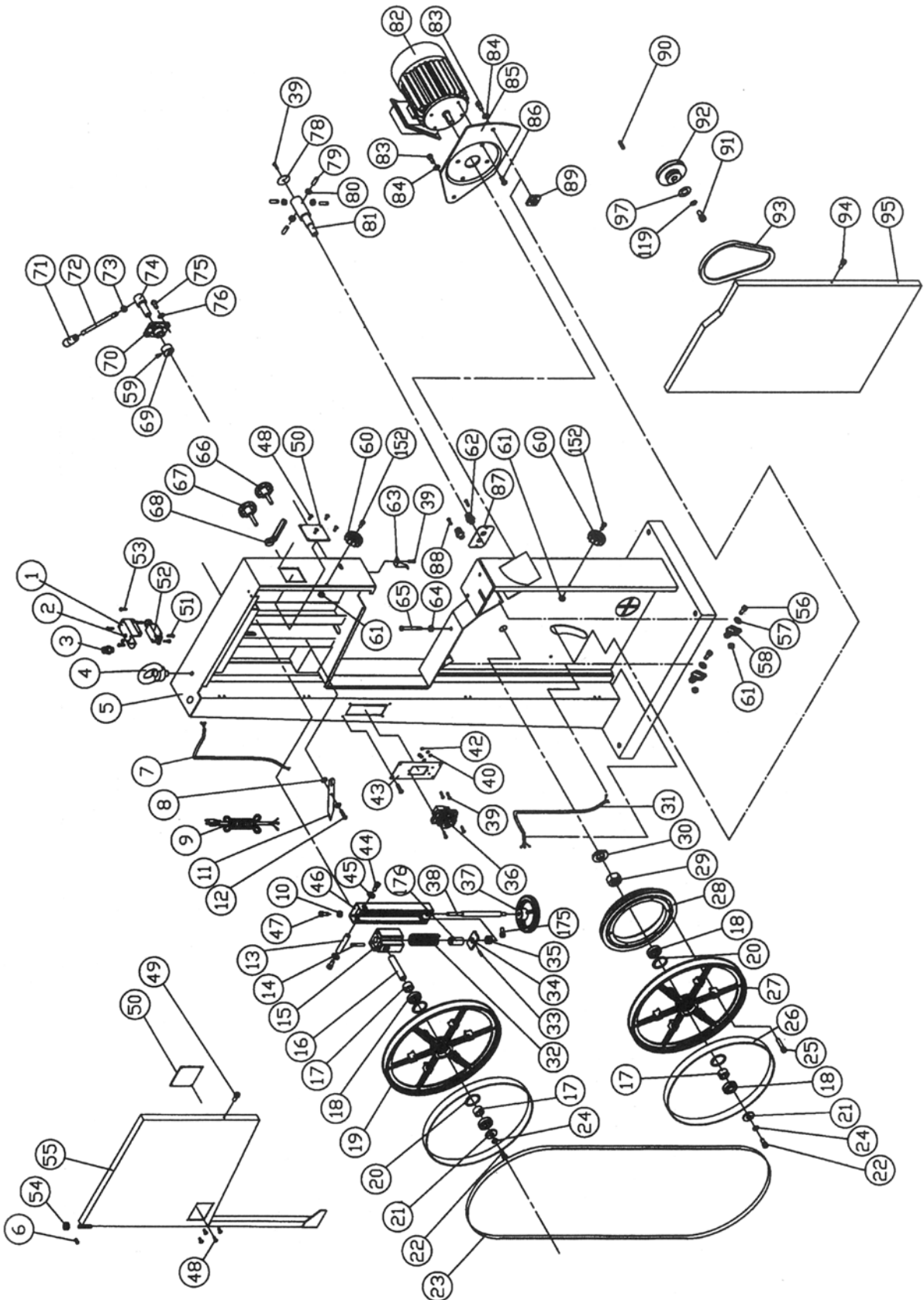
Hallstadt, 09.07.2013

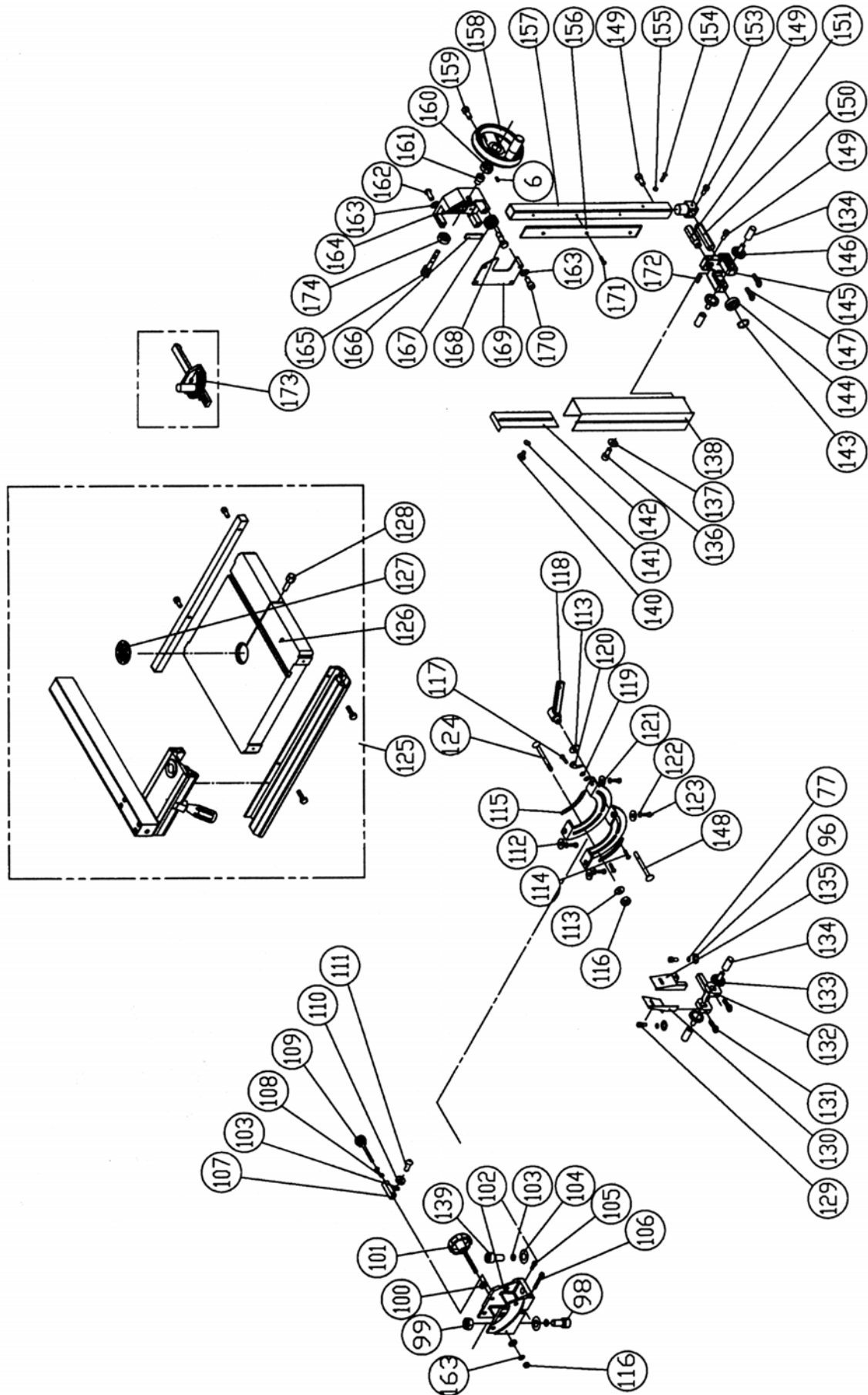
16. Onderdelentekening

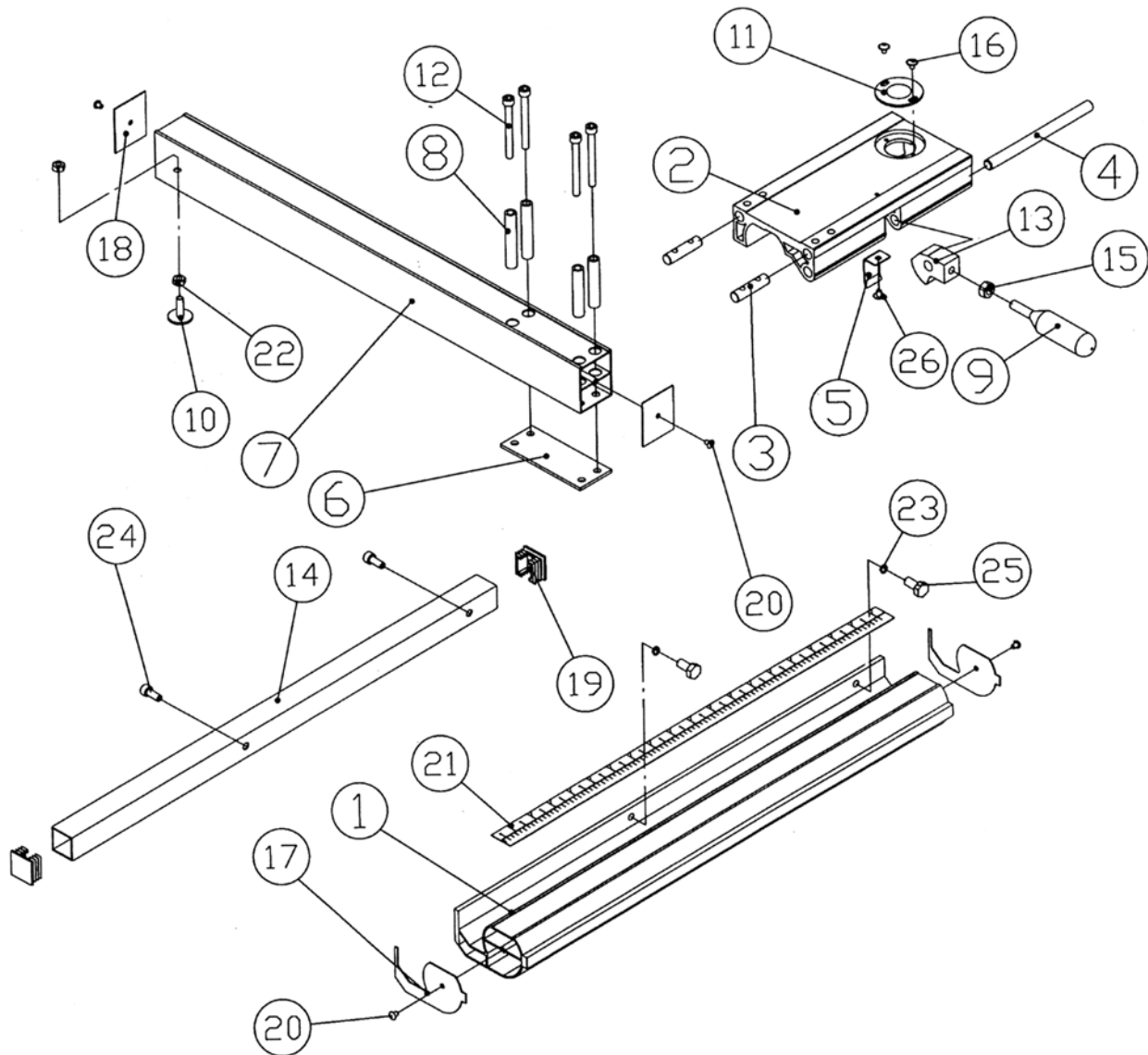
Nr.	Omschrijving	Stk.
1	Schraube M 4x35	2
2	Zugentlastung	2
3	Schraube M 5x6	2
4	Ringschraube M10	1
5	Maschinenkorpus	1
6	Führungsschraube	1
7	Schalterkabel	1
8	Beilagscheibe M6 x Ø13	1
9	Stromkabel	1
10	Mutter	1
11	Zeiger	1
12	Schraube	1
13	Oberer Schaft	1
14	Federstift Ø 5x35	2
15	Oberes Radwellenscharnier	1
16	Obere Radwelle	1
17	Buchse	1
18	Kugellager	4
19	Oberes Rad Ø 17"	1
20	Seegerring R 47	4
21	Beilagscheibe M8 x Ø30	2
22	Sechskantschraube M8x16	2
23	Sägeblatt	1
24	Sprengring	2
25	Sechskantschraube M6x30	6
26	Gummiringauflage	2
27	Unteres Rad Ø 17"	1
28	Antriebsriemenscheibe	1
29	Mutter	1
30	Sprengring	1
31	Motorstromleitung	2
32	Feder	1
33	Stift	1
34	Klemmblock	1
35	Buchse	1
36	Schalter	1
37	Handrad	1
38	Justierschraube	1
39	Schraube M4x10	3
40	Beilagscheibe M4	4
41	Mutter	2
42	Schraube M6x8	4
43	Schalterplatte	1
44	Sechskantschraube M8x16	2
45	Beilagscheibe M8x Ø30	2
46	Führungsschiene	1
47	Sechskantschraube M6x25	1
48	Niete Ø3,2x10	8
49	Sechskantschraube M6x10	1
50	Sichtscheibe	2
51	Schraube	2
52	Türverriegelungsschalter	1
53	Beilagscheibe M4x Ø8	4
54	Mutter M4	2
55	Obere Fronttür	1
56	Sechskantschraube M6x20	2
57	Beilagscheibe M6x Ø13	2
58	Bürste	2
59	Sechskantschraube M6x25	1
60	Drehknopf	2
61	Nylonmutter M6	2
62	Gummidurchführungsring M16	2
63	Höhenzeiger	1
64	Mutter M8	1
65	Sechskantschraube M8x90	2
66	Drehknopfschraube	1
67	Drehknopfschraube	1
68	Klemmhebel M10	1
69	Klemmblock	1
70	Drehknopf	1
71	Hebelstange	1
72	Mutter	1
73	Welle M12	1
74	Sechskantschraube	1
75	Beilagscheibe M8x20	4

Nr.	Omschrijving	Stk.
76	Schraube M8	4
77	Abdeckung M6x8	1
78	Schraube	1
79	Mutter M8x20	4
80	Untere Radwelle M8	4
81	Motor	1
82	Sechskantschraube	1
83	Beilagscheibe M10x25	2
84	Motorhalterung M10	2
85	Sechskantschraube	1
86	Platte M8x20	4
87	Schraube	1
88	Klemmblock M5x10	1
89	Schlüssel	1
90		1
91	Sechskantschraube M8x20	7
92	Motorriemenscheibe	1
93	Antriebsriemen	1
94	Sechskantschraube M6x10	1
95	Untere Fronttür	1
96	Schraube M5x6	1
97	Beilagscheibe M8x30	1
98	Schraube M10x35	1
99	Mutter M10	1
100	Kleines Zahnrad	2
101	Drehknopfschraube	1
102	Drehzapfenhaltewinkel	1
103	Sprengring	3
104	Beilagscheibe M10x Ø23	2
105	Sechskantschraube M6x16	1
106	Sechskantschraube M6x50	1
107	Justierblock	1
108	Mutter M6	2
109	Justierschraube M6	1
110	Kugellager	1
111	Schraube M10x20	1
112	Beilagscheibe M8x Ø18	4
113	Beilagscheibe M8x Ø18	2
114	Schraube M4x6	4
115	Zahnradplatte	2
116	Nylonmutter M8	1
117	Schraube M4x6	1
118	Griff	1
119	Beilagscheibe M4x Ø8	2
120	Zeiger	1
121	Wippaufnahme	2
122	Sprengscheibe M8	4
123	Sechskantschraube M8x16	4
124	Wagenschraubbolzen	2
125	Anschlag-Set	1
125-1	Führungsschiene	1
125-2	Fixed Shaft	2
125-3	Klemmstück	1
125-4	Welle	1
125-5	Federstück	1
125-6	Lupe	1
125-7	Platte	1
125-8	Abstandsbuchse	2
125-9	Justierschraube	1
125-10	Griff	1
125-11	Abdeckung	2
125-12	Abdeckung	2
125-13	Stecker	2
125-14	Führungsschiene Parallelanschlag	1
125-15	Anschlagprofil	1
125-16	Stützschiene Parallelanschlag	1
125-17	Skala	1
125-18	Schraube M4x10	1
125-19	Sechskantschraube M6x20	2
125-20	Sechskantschraube M6x16	2
125-21	Mutter M6	2
125-22	Schraube 3,5x8	4
125-23	Schraube M4x6	2
125-24	Mutter M8	1
125-25	Sechskantschraube M6x55	4

Nr.	Omschrijving	Stk.
125-26	Sprengring M6	2
126	Tisch	1
127	Tischeinlage	1
128	Sicherungsstift Tisch	1
129	Sechskantschraube M6x6	2
130	Linke Abdeckung	1
131	Rändelschraube M6x16	2
132	Untere Sägeblattführung	1
133	Führungsring	2
134	Untere Justierwelle	4
135	Rechte Abdeckung	1
136	Sechskantschraube M5x10	2
137	Beilagscheibe M5xØ12	2
138	Abdeckung	1
139	Sechskantschraube M10x30	1
140	Schraube	1
141	Beilagscheibe	1
142	Abdeckung	1
143	Seegerring	1
144	Kugellager	1
145	Obere Sägeblattführung	1
146	Führungsring	2
147	Rändelschraube M6x16	2
148	Schraube M4x10	2
149	Sechskantschraube M6x16	3
150	Justierstab	1
151	Obere Abstandshülse	1
152	Sechskantschraube M6x20	2
153	Führungsaufnahme	1
154	Schraube Mx10	1
155	Mutter M4	1
156	Zahnstange	1
157	Führung	1
158	Handrad	1
159	Sechskantschraube M6x20	1
160	Abstandshalter	1
161	Buchse	1
162	Sechskantschraube M8x20	4
163	Beilagscheibe M8	8
164	Führunggehäuse	1
165	Endlosschraubenzylinder	1
166	Platte	1
167	Zahnrad	1
168	Schraubbolzen	1
169	Abdeckung	1
170	Sechskantschraube M8x16	4
171	Schraube M4x8	3
172	Schraube M4x16	1
173	Gehrungsanschlag	1
173-1	Führungstange	1
173-2	Führung	1
173-3	Zeiger	1
173-4	Nylon Beilagscheibe	1
173-5	Griff	1
173-6	Gehrungsanschlagkorpus	1
173-7	Welle	1
173-8	Schraube M6x6	1
173-9	Schraube M5x8	1
174	Bürste	1
175	Schraube M6x20	1







Nr.	Omschrijving	Stk.
1	Führungsschiene Parallelanschlag	1
2	Führung Parallelanschlag	1
3	Bolzen	2
4	Welle	1
5	Federstück	1
6	Platte T=3	1
7	Anschlagprofil	1
8	Buchse	4
9	Hebel	1
10	Justierschraube	1
11	Lupe	1
12	Schraube M6x55	4
13	Klemmstück	1
14	Stützschiene Parallelanschlag	1
15	Mutter M8	1

Nr.	Omschrijving	Stk.
16	Schraube M4x6	2
17	Abdeckung	2
18	Abdeckung	2
19	Abdeckung	2
20	Schraube 3,5x8	4
21	Skala	1
22	Mutter M6	1
23	Federscheibe M6	2
24	Schraube M6x16	2
25	Schraube M6x20	2
26	Schraube M4x10	1



Dr.-Robert-Pfleger-Str. 26 · 96103 Hallstadt
Telefon (09 51) 96 555 - 0 · Fax (09 51) 96 555 - 55
www.holzkraft-maschinen.de

Deze handleiding naar best kunnen en vermogen opgesteld. De handleiding is voor de gebruiker en zijn personeel bestemd. Geen enkel deel van deze handleiding mag zonder schriftelijke toestemming, in welk vorm gekopieëerd worden of overgenomen worden.