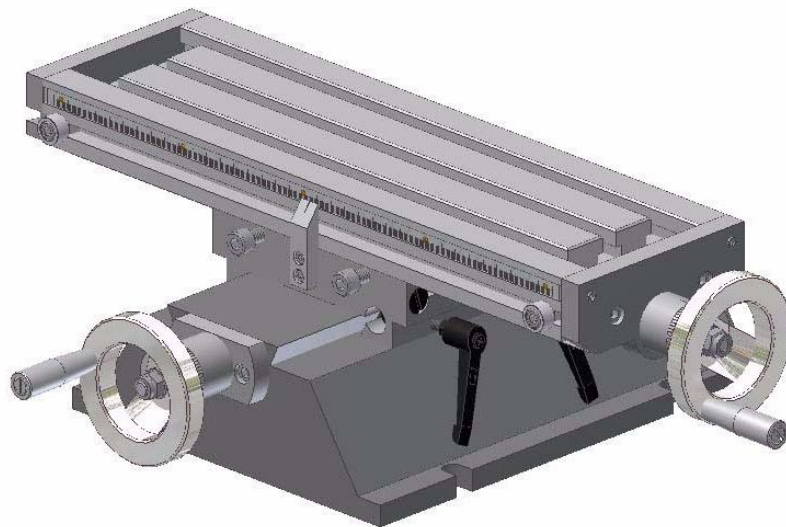


Technisches Datenblatt

Version 1.0

Kreuztisch

KT120



Für künftige Verwendung aufbewahren!

1 Abmessungen - Dimensions

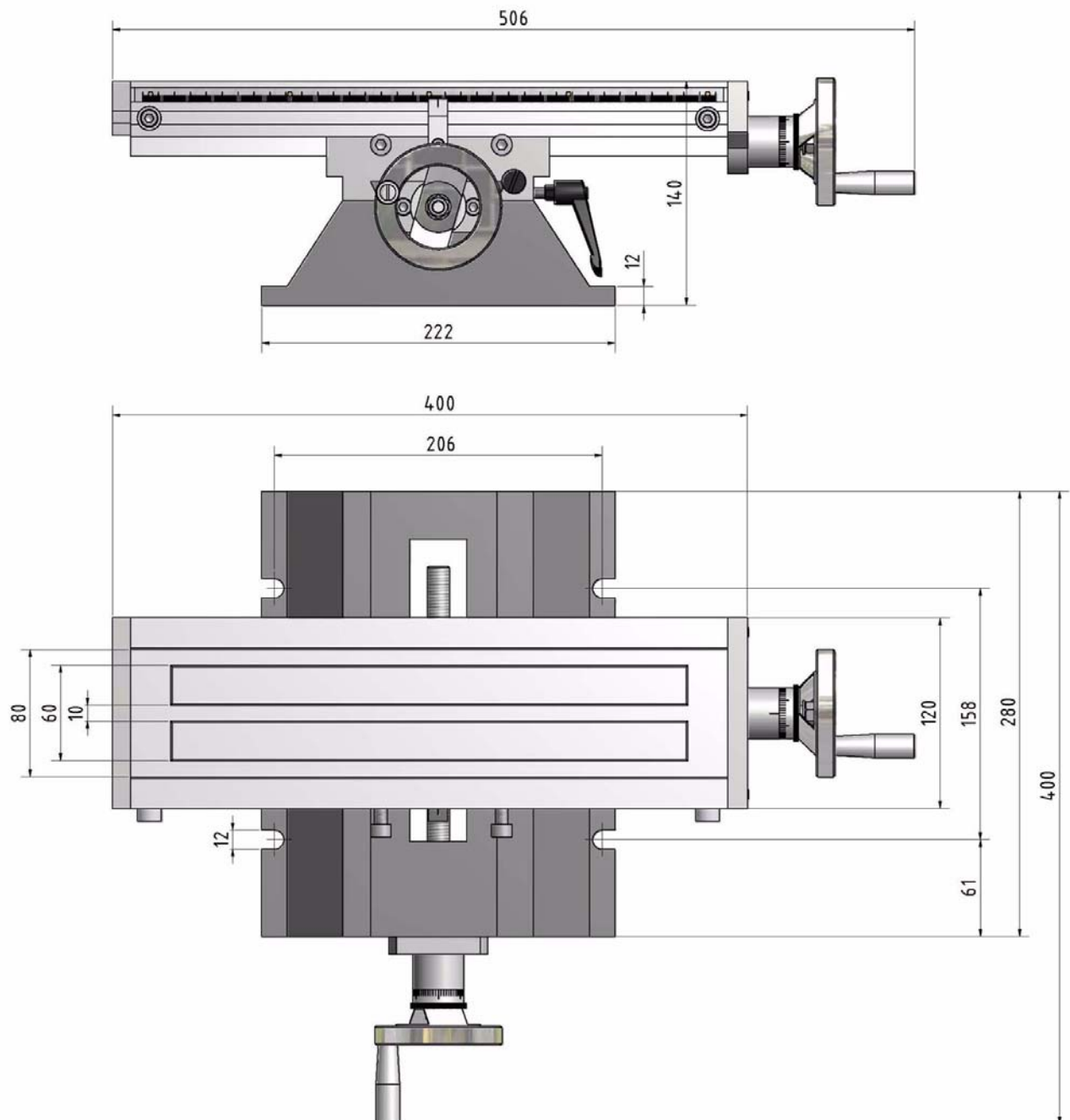


Abb.1-1: Abmessungen - Dimensions

Verfahrweg X- Achse/ Travel X axis	220mm
Verfahrweg Y- Achse/ Travel Y axis	165mm
Belastung max./ Load max.	70kg

1.1 Ersatzteilzeichnung - Drawing spare parts

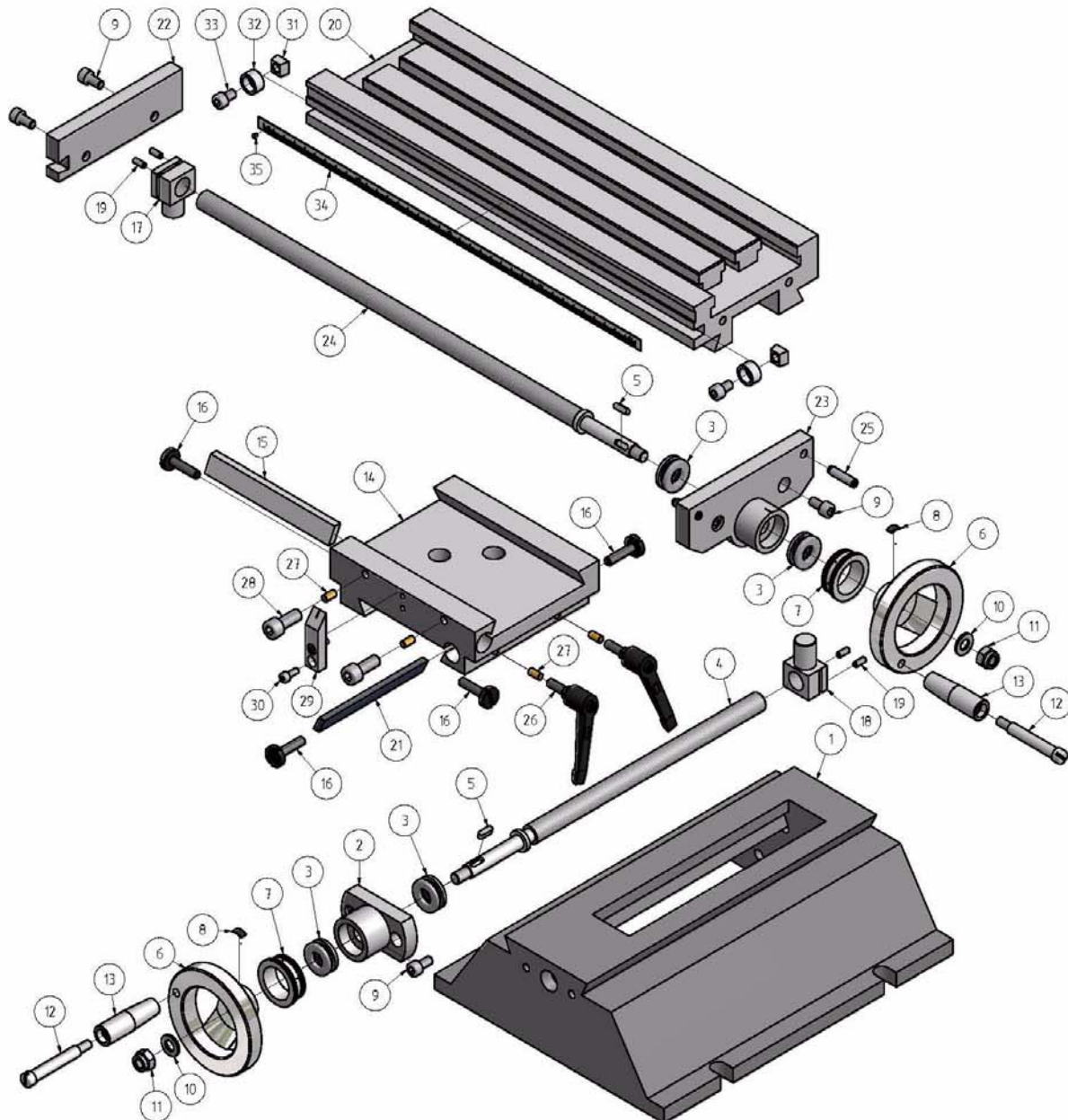


Abb. 1-2: Ersatzteilzeichnung - Drawing spare parts

1.2 Ersatzteile - Spare parts

Pos.	Bezeichnung	Designation	Menge/ Quantity	Grösse/ Size	Artikelnummer/ Article no.
1	Maschinenfuss	Base	1		0335659501
2	Lagerbock Y-Achse	Bearing support	1		0335659502
3	Axial-Rillenkugellager	Axial bearing	4	51100 - 10 x 24 x 9	0335659503
4	Spindel Y-Achse	Spindle y axis	1		0335659504
5	Passfeder	Key	2	DIN 6885 - A 4 x 4 x 12	0335659505
6	Handrad	Handwheel	2		0335659506
7	Skalenring	Graduated collar	2		0335659507
8	Federblech	Spring plate	2		0335659508
9	Innensechskantschrauben	Socket head screw	6	GB 70-85 - M6 x 12	
10	Scheibe	Washer	2	DIN 125 - A 8,4	
11	Sicherungsmutter	Locknut	2	ISO 7040 - M8	
12	Schraube	Screw	2		0335659512
13	Griffhülse	Handle sleeve	2		0335659513
14	Kreuztischführung	Saddle	1		0335659514
15	Keilleiste Y-Achse	Taper gib y axis	1		0335659515
16	Schraube	Screw	4		0335659516
17	Spindelmutter X-Achse	Spindle nut x axis	1		0335659517
18	Spindelmutter Y-Achse	Spindle nut y achse	1		0335659518
19	Gewindestift	Grub screw	4	DIN 4026/M4x10	
20	Arbeitstisch	Work table	1		0335659520
21	Keilleiste X-Achse	Taper gib x axis	1		0335659521
22	Lagerbock X-Achse, links	Bearing support x axis, left	1		0335659522
23	Lagerbock X-Achse, rechts	Bearing support x axis, right	1		0335659523
24	Spindel X-Achse	Spindle x axis	1		0335659524
25	Zylinderstift	Cylindrical pin	2	GB 120-86 - 6 x 24	
26	Klemmhebel	Adjust locating handle	2		0335659526
27	Messingstift	Brass pin	4		0335659527
28	Innensechskantschrauben	Socket head screw	2	GB 70-85 - M8 x 20	
29	Zeiger	Indicator	1		0335659529
30	Innensechskantschrauben	Socket head screw	2	GB 70-85 - M4 x 10	
31	Nutenstein	Slot nut	2		0335659531
32	Hülse	Sleeve	2		0335659532
33	Innensechskantschrauben	Socket head screw	2	GB 70-85 - M6 x 10	
34	Skala X-Achse	Scale x axis	1		0335659534
35	Niet	Rivet	5		0335659535