

Handleiding

Cirkelzaagmachine

_____ MKS 350

_____ MKS 351



Inhoud

1	Voorwoord	3
1.1	Beperkte garantie	3
2	Veiligheid	4
2.1	Gebruikte symbolen	4
2.2	Verantwoordelijkheid van de ondernemer	4
2.3	Kwalificatie van het personeel.....	5
2.4	Lichamelijke beschermingen	5
2.5	Algemene veiligheidsvoorschriften	6
2.6	Veiligheidsvoorzieningen	6
3	Toepasselijk gebruik	6
3.1	Misbruik	7
3.2	Restricties	7
4	Technische gegevens	7
4.1	Tabellen	7
4.2	Naamplaat.....	8
5	Transport, verpakking en opslag	8
5.1	Levering en transport	8
5.2	Verpakking	9
5.3	Opslag.....	9
6	Omschrijving van de machine	10
6.1	Voorstelling.....	10
6.2	Leveringsomvang	10
6.3	Optioneel verkrijgbare accessoires	10
6.4	Keuze van het zaagblad	11
7	Montage en installatie	12
7.1	Installatie	12
8	Instellingen en inbedrijfname	15
8.1	De koelmiddeltank invullen.....	15
8.2	Het werkstuk opspannen	15
9	Bediening	16
9.1	Manueel zagen	16
10	Reiniging, onderhoud en reparatie	17
10.1	De machine reinigen en smeren	17
11	Verwijdering en recyclage van een oud apparaat	19
11.1	Verwijdering	19
11.2	Verwijdering van elektrische apparaten	19
11.3	Verwijdering van smeermiddelen	19
12	Mogelijke storingen	19
13	Onderdelen	20
13.1	Onderdelen bestellen	20
13.2	Onderdelentekeningen	21
14	Schakelschema	26
15	EG-conformiteitsverklaring	27

1 Voorwoord

Hartelijk dank voor het aanschaffen van een product van METALLKRAFT[®]. METALLKRAFT[®] machines bieden uw kwaliteit, optimale technische oplossingen en overtuigen door een uitstekende prijs/kwaliteitsverhouding. Permanente verdere ontwikkeling en productinnovaties garanderen ten allen tijde de actuele stand van de techniek en veiligheid. Wij hopen dat onze producten u veel genoeg schenken, uw werk verlichten en een groot voordeel bieden.

Uit veiligheidsoverwegingen en om een vlekkeloos werkresultaat zij het gebruik te garanderen, moet u eerst de handleiding, voor de eerste ingebruikname, aandachtig lezen en deze handleiding zorgvuldig bewaren voor eventuele latere vragen.



INFORMATIE

Deze handleiding geeft alle noodzakelijke richtlijnen weer voor een feilloos gebruik en voor een adequaat onderhoud. De handleiding legt het toepassingsgebied van de machine vast en omvat de vereiste informatie voor een veilig en correct gebruik. De huidige aandacht in deze handleiding behelst richtlijnen die de veiligheid van personen en machine garanderen, economisch gebruik als een lange levensduur van de machine. In het hoofdstuk over het onderhoud vindt u alle details over de onderhoudswerkzaamheden die regelmatig door de gebruiker uitgevoerd moeten worden.

De afbeeldingen en informatie die in deze handleiding voorkomen, kunnen van uw machine afwijken.

De fabrikant is voortdurend bekommerd om de verbetering en vernieuwing van het product, daarom kunnen optische en technische veranderingen genomen worden, zonder dat deze voordien worden aangekondigd. Onder voorbehoud van veranderingen en vergissingen.

Indien u nog vragen heeft na het lezen van die handleiding, neem contact op met uw verdeler.

VYNCKIER sa
Avenue Patrick Wagon, 7
B-7700 Mouscron
www.vynckier.biz

1.1 Beperkte garantie

Alle gegevens en instructies in deze handleiding werden in overeenstemming met de geldende normen en richtlijnen, de stand van de techniek en onze jarenlange kennis en ervaring opgesteld.

We aanvaarden geen aansprakelijkheid in geval van schade als gevolg van de volgende redenen:

- Het niet naleven van de instructies van de handleiding,
- Het niet toepasselijke gebruik van de machine,
- Het gebruik van de machine door onvoldoende gekwalificeerd personeel,
- Onbevoegde veranderingen op de machine,
- Technische veranderingen,
- Gebruik van ongeschikte onderdelen.

Het product dat u ontvangen heeft kan van de afbeeldingen in deze handleiding afwijken, vanwege de aanwezigheid van bestelde opties, of veranderingen als gevolg van recente technologische ontwikkelingen.

In de contractuele verplichtingen gelden de algemene productievoorwaarden en leveringsvoorwaarden van de producent, evenals de wettelijke voorschriften die op de datum van de sluiting van het contract geldig zijn.

2 Veiligheid

Dit hoofdstuk geeft u een overzicht van de veiligheidsvoorschriften voor de bescherming van personen en een storingsvrije werking van de machine. In elk hoofdstuk vindt u specifieke veiligheidsvoorschriften voor iedere operatie.

2.1 Gebruikte symbolen

Veiligheidsvoorschriften

In dit hoofdstuk worden de mogelijke gevaren en specifieke aanwijzingen door symbolen aangeduid:



WAARSCHUWING!

Deze combinatie van symbool en signaalwoord duidt op een onmiddellijk gevaarlijke situatie die, indien niet vermeden, de dood of ernstig letsel zal veroorzaken.



LET OP!

Deze combinatie van symbool en signaalwoord duidt op een potentieel gevaarlijke situatie die, indien niet vermeden, kan leiden tot licht of matig letsel.



AANDACHT!

Deze combinatie van symbool en signaalwoord duidt op een potentieel gevaarlijke situatie die, indien niet vermeden, kan leiden tot schade aan eigendommen of het milieu.



AANWIJZING!

Deze combinatie van symbool en signaalwoord duidt op een potentieel gevaarlijke situatie die, indien niet vermeden, kan leiden tot schade aan eigendommen of het milieu.



Tips en aanbevelingen

Dit symbool geeft nuttige tips en aanbevelingen aan, evenals informatie voor een efficiënte en probleemloze werking van de machine.

Om het risico op persoonlijk letsel en materiële schade te beperken en gevaarlijke situaties te vermijden, moeten de veiligheidsvoorschriften in deze handleiding in acht worden genomen.

2.2 Verantwoordelijkheid van de ondernemer



WAARSCHUWING !

Bij onoordeelkundig bedienen en onderhoud van de machine ontstaan gevaren voor mensen, zaken en milieu.

Enkel toegelaten personen mogen met de machine werken!

De toegelaten personen voor bediening en onderhoud zijn de door de gebruiker of de fabrikant aangewezen en geschoolde vaklui.

De ondernemer moet:

- Het personeel scholen
- Het personeel op geregelde tijdstippen (minstens 1 maal/jaar) onderwijzen in:
 - de veiligheidsvoorschriften van de machine,
 - de bediening,
 - de erkende voorschriften van de techniek.
- Kennis van het personeel controleren
- De scholingen documenteren
- De deelname aan de scholingen/onderrichtingen door een certificaat bevestigen, controleren of het personeel veilig en gevarenbewust werkt en de handleiding leest en navolgt.

2.3 Kwalificatie van het personeel

Deze handleiding wendt zich tot:

- De gebruiker
- De bediener
- Onderhoudspersoneel

Daardoor gelden de waarschuwingen voor zowel gebruiker als onderhoudspersoneel.

Leg klaar en duidelijk vast welke de verantwoordelijkheden zijn (bediening, onderhoud en reparaties).

Onbekwaamheid is een veiligheidsrisico!

Trek de stekker uit het stopcontact en zeker de machine tegen onverwacht starten.

Bediener

De bediener wordt door de beheerder geschoold voor de toegewezen taken en de mogelijke gevaren in geval van onjuist gebruik. De bediener mag taken buiten het normale gebruik uitvoeren alleen als dit in de handleiding vermeld wordt en als hij door de beheerder speciaal met deze taak belast werd.

Gespecialiseerde elektriciens

Gespecialiseerde elektriciens zijn in staat om werkzaamheden aan de elektrische uitrustingen uit te voeren en mogelijke gevaren te identificeren en voorkomen, dankzij hun opleiding en hun kennis van de relevante normen en specificaties. De elektriciens werd speciaal opgeleid voor de werkomgeving waarin hij werkt en kent de normen en specificaties die toegepast moeten worden.

Specialisten

De specialisten zijn in staat om werkzaamheden aan de installaties op hun vakgebied uit te voeren en mogelijke gevaren te identificeren en voorkomen, dankzij hun opleiding en hun kennis van de relevante normen en specificaties die toegepast moeten worden.

Geschoolde personen

De geschoolde personen werden door de beheerder opgeleid voor de toegewezen taken alsook voor de mogelijke gevaren in geval van ongeschikt gebruik.

2.4 Lichamelijke beschermingen

De lichamelijke beschermingen dienen voor de veiligheid en de gezondheid van het personeel bij werken aan en met de machine. Het personeel moet voor elk specifiek werk de aanbevolen beschermingen dragen.

De aanbevolen beschermingen zijn:



Veiligheidsbril

De veiligheidsbril beschermt de ogen tegen wegvliegende onderdelen en spatten.



Gehoorbescherming

De gehoorbescherming beschermt de oren tegen verwondingen als gevolg van een te hoge geluidsniveau.



Adembescherming

Een masker beschermt de luchtwegen en longen tegen het inademen van stofdeeltjes.



Beschermende handschoenen

Handschoenen beschermen de handen tegen scherpe randen, wrijvingen, schaafwonden en ernstige verwondingen.



Veiligheidsschoenen

Veiligheidsschoenen beschermen de voeten van letsels door vallende voorwerpen, en voorkomen het slippen op gladde oppervlakken.



Werkkledij

Werkkleden zijn nauwsluitende kleren met een lage treksterkte.

2.5 Algemene veiligheidsvoorschriften

- Gebruik steeds de veiligheidsvoorzieningen, bevestig deze goed en controleer ze op correcte werking.
- De machine en de werkruimte moeten altijd schoon zijn. Zorg ook voor een voldoende verlichting.
- Bevestig het werkstuk met de machineklem. Zorg voor een voldoende steunvlak.
- De machine mag niet gewijzigd worden, en niet gebruikt worden voor een andere doeleinde dan deze waarvoor ze ontworpen werd.
- Werk niet met de machine indien uw concentratievermogen verminderd wordt door een ziekte, geneesmiddelen, alcohol of drugs.
- Houd kinderen en onbevoegde mensen op afstand van de werkruimte.
- Trek niet op de voedingskabel om de stekker te trekken. Bescherm de kabel tegen hitte, olie en scherpe randen.
- Laat storingen die het veiligheidsniveau kunnen beïnvloeden onmiddellijk repareren.
- Bescherm de machine tegen vochtigheid (risico op kortsluiting).
- Voor elk gebruik, maak zeker dat de machine in perfecte toestand is. Een beschadigd onderdeel moet onmiddellijk gerepareerd of vervangen worden.
- Overbelast de machine nooit! U werkt beter en efficiënter binnen de grenzen van de capaciteiten van de machine. Gebruik de correcte zaagbladen! Controleer dat het zaagblad niet beschadigd is.
- Gebruik enkel originele onderdelen.

2.6 Veiligheidsvoorzieningen

Op de machine werden de volgende waarschuwbordjes aangebracht. Deze moeten altijd aanwezig en leesbaar zijn.



Afb. 1 Waarschuwbordjes

1 Elektrische spanning

2 Aarding

3 Draag een veiligheidsbril en handschoenen

De bordjes op de machine mogen in geen enkel geval verwijderd worden. Een ontbrekend of beschadigd bord moet onmiddellijk vervangen worden. Als een bord ontbreekt of beschadigd is, moet de machine buiten dienst gesteld worden totdat het bord vervangen werd.

3 Toepasselijk gebruik

De cirkelzaag is uitsluitend bedoeld voor het zagen van massieve of holle profielen van staal en andere metalen materialen. De verwerkingsmogelijkheden zijn ook afhankelijk van de bedrijfsomstandigheden van de gebruikte geschikte zaagbladen.

De cirkelzaag MKS351 is door de lagere toerentallen bijzonder geschikt voor de verwerking van roestvrij staal.

De werkstukken moeten stevig in de machineklem worden vastgeklemd. Het moet onmogelijk zijn dat het werkstuk tijdens het zaagproces uitspringt.

De machine mag niet in een explosiegevaarlijke omgeving worden gebruikt.

Een correct gebruik houdt ook in dat alle informatie in deze handleiding wordt nageleefd. Elk gebruik dat verder gaat dan het beoogde gebruik of ander gebruik wordt beschouwd als misbruik.

Stürmer Maschinen GmbH aanvaardt geen aansprakelijkheid voor ontwerp of technische wijzigingen van de machine. Aanspraken van welke aard dan ook op schade als gevolg van oneigenlijk gebruik zijn uitgesloten.

3.1 Misbruik

De machine mag niet voor ontvlambare materialen gebruikt worden (bijv. magnesium of hout).



WAARSCHUWING!

Gevaar bij misbruik!

Een misbruik van de machine kan tot gevaarlijke situaties leiden.

- Overschrijd nooit de capaciteiten van de machine, die in de technische gegevens aangegeven worden.
- Overbrug nooit de veiligheidsvoorzieningen, en stel ze nooit buiten dienst.
- Bedien de machine alleen als deze in perfecte staat is.

3.2 Restriscio's




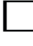
Zelfs als alle veiligheidsvoorschriften nagevolgd worden en de machine als voorgeschreven bediend wordt, bestaan er nog restriscio's:

- Gevaar voor letsel aan de bovenste ledematen (handen, vingers),
- Gevaar voor letsel door vallende of wegvliegende werkstukken of spanen.



4 Technische gegevens

4.1 Tabellen

Technische gegevens	MKS 350	MKS 351
Motorvermogen (50 Hz)	1,8/2,4 kW / 400 V	1,5/2,2 kW / 400 V
Toerental motor	1400/2800 1/min	700/1400 1/min
Toerental zaagblad	40/80 1/min	20/40 1/min
Spanwijdte spanklem	120 mm	120 mm
Diameter zaagblad	350 mm	350 mm
Snijhoek	45° rechts / 45° links	45° rechts / 45° links
Invoerhoogte (Incl. onderbouw)	1025 mm	1025 mm
Vloeroppervlak (l x b x h)	1000 x 1200 x 1475 mm	1000 x 1200 x 1475 mm
Gewicht	210 kg	210 kg
Inhoud koelmiddeltank	3 liter	3 liter
Bedrijfstemperatuur	0°C - 40°C	0°C - 40°C
Geluidsdruk belast ca.	90,6 dB	90,6 dB

Snijcapaciteiten MKS 350/351	90°	45°	45°+
	90 mm	80 mm	80 mm
	65 mm	60 mm	60 mm
	85x85 mm	70x70 mm	70x70 mm
	120x70 mm	80x70 mm	80x70 mm

4.2 Naamplaat

MKS 350 Manuelle Metallkreissäge	 Dr. Robert-Pfeger-Str. 26 D-96103 Hallstadt
Artikelnummer 362 1350	
Seriennummer <input type="text"/>	
Baujahr <input type="text"/>	
Stromanschluss 400 V ~ 50 Hz	
Motorleistung 1,8/2,4 kW	
Drehzahl 40/80 1/min	
Sägeblatt ø 350 mm	
Gewicht 210 kg	

Afb. 2 Naamplaat MKS-serie

5 Transport, verpakking en opslag

5.1 Levering en transport

Controleer de machine na de levering onmiddellijk op eventuele transportschade, ontbrekende stukken of losgedraaide transportschroeven. Vergelijk de leveringsomvang met de leveringsnota. Als er iets ontbreekt of beschadigd is, meld het onmiddellijk aan de vervoerder of aan de verdeler, latere klachten worden niet aanvaard.



WAARSCHUWING!

Levensgevaar!

Bij het transport en het opheffen van de machine moet u steeds rekening houden met zijn gewicht.

Maak zeker dat uw heftuig geschikt is voor het gewicht van de machine.



AANWIJZING!

De machine moet tegen vochtigheid beschermd worden.

Voor het transport moet de machine op het laadvlak beveiligd worden. Losse onderdelen moeten stevig aan de machine bevestigd worden, of in een aparte container geplaatst.

De machine moet door gekwalificeerd personeel vervoerd worden.

Gebruik van een vorkheftruck/heftuig

De machine mag enkel met uitgeschakelde motor verplaatst worden. Voor het transport wordt de machine op een pallet bevestigd, zodat ze met een vorkheftruck of een ander heftuig kan verplaatst worden. Gebruik een heftuig met voldoende hefkracht.

Gebruik van een kraan



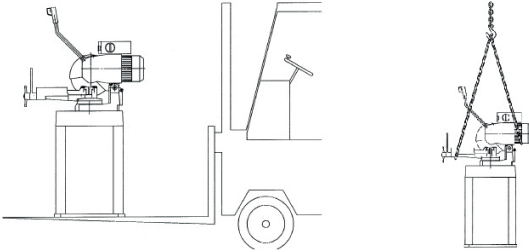
WAARSCHUWING!

Levensgevaar door vallende last!

De val van een last kan zware letsels of de dood veroorzaken.

- Blijf nooit onder een zwevende last.
- Bevestig de last zorgvuldig.
- Breng de last op de grond voor de werkruimte te verlaten.
- Laat de last nooit slingeren.

De machine mag met een kraan naar de installatieplaats verplaatst worden. Ze moet met een kabel stevig bevestigd worden (Afb. 3).



Afb. 3 Transportmogelijkheden

5.2 Verpakking

Alle verpakkingsmaterialen en accessoires zijn recycleerbaar en moeten daarvoor teruggebracht worden.

Het verpakkingshout kan teruggebracht worden voor verwijdering of recyclage.

Kartonnen delen kunnen gegeven worden aan de oud papierverzameling.

De bladen en accessoires zijn van polyethyleen (PE) of polystyreen (PS). Die materialen kunnen weer in gebruik genomen worden na verwerking, als u deze naar een bevoegd afvalverwerkingsbedrijf brengt.

Sorteer de verpakkingen voor ze terug te brengen zodat ze gerecycleerd worden.

5.3 Opslag

De machine moet grondig gereinigd worden, en daarna op een droge en schone plaats opgeslagen worden, in een stof- en vorstvrije omgeving. Ze mag niet met chemische producten opgeslagen worden.

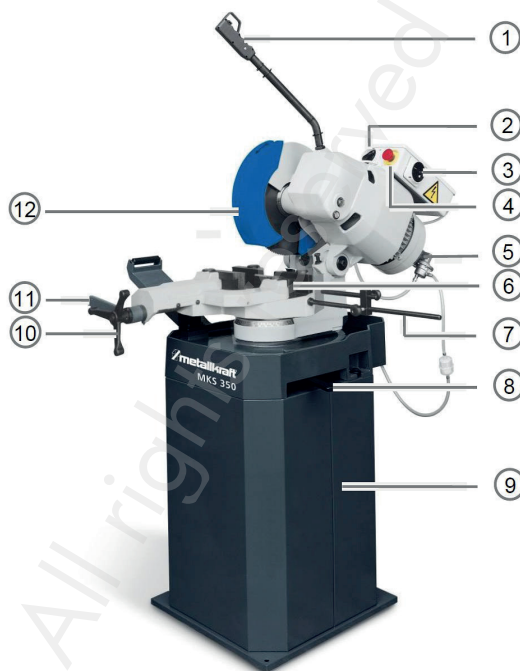
Tijdens de opslag moeten alle elektrische componenten door een kunststof folie afgedekt worden. Breng een laag roestbescherming aan op alle blanke onderdelen.

6 Omschrijving van de machine

6.1 Voorstelling

De afbeeldingen in deze handleiding dienen voor het begrip van de instructies, en kunnen van het werkelijke product afwijken.

1. Bedieningshendel met Aan/Uit schakelaar
2. Snelheidsregeling schakelaar
3. Afsluitbare hoofdschakelaar
4. Noodstop slagschakelaar
5. Koelmiddelrichting
6. Spanklem
7. Lengteaanslag
8. Spanhendel snijhoek
9. Machine onderstel (optioneel of in set)
10. Handwiel voor de spanklem
11. Klemhendel voor de spanklem
12. Beschermkap van het zaagblad



6.2 Leveringsomvang

- Koelmiddelrichting
- Lengteaanslag 500 mm
- Bedieningsgereedschap
- Handleiding
- Zonder zaagblad
- Zonder onderstel

6.3 Optioneel verkrijgbare accessoires

- Onderstel
- Koelmiddel (5 liter)
- Microdoseringseenheid MD 11 - 230 V
- Microdoseringseenheid MD 12 - 230 V
- Sproeimiddel (5 liter) voor microdoseringseenheid
- Montage microdoseringseenheid
- Zaagbladen MKS 350 / MKS 351
 - Zaagblad HSS DM05 Ø 350 x 2 x 32 mm t4
 - Zaagblad HSS DM05 Ø 350 x 2 x 32 mm t6
 - Zaagblad HSS DM05 Ø 350 x 2 x 32 mm t8
 - Zaagblad HSS DM05 Ø 350 x 2 x 32 mm t10
- Zaagbladen voor roestvrij staal MKS351
 - Zaagblad HSS-E Ø 350 x 2 x 32 mm t4
 - Zaagblad HSS-E Ø 350 x 2 x 32 mm t6

6.4 Keuze van het zaagblad



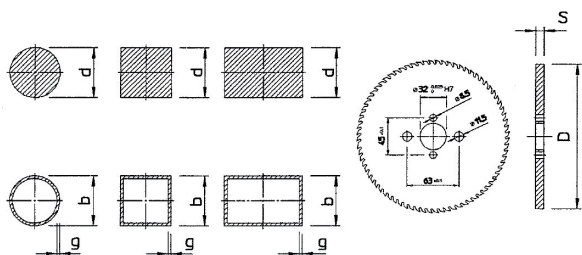
AANDACHT!

Gebruik enkel zaagbladen waarvan het maximaal toegestaan toerental overeenstemt met de kenmerken van de cirkelzaagmachine.

Let erop een zaagblad te kiezen met de juiste vertanding.






Indien de vertanding te klein is, of de snijlengte te groot, dan kan het materiaal van de tandentussenruimte niet weggenomen worden.

Indien de vertanding te groot is, dan kunnen de tanden in het materiaal vastzitten en breken.



Afb. 5 Keuze van het zaagblad

Diameter D		250	275	300	315	350
Dikte zaagblad		2,0	2,5	2,5	2,5	3,0
	b=10-80 g<=2	t	3	3	3	3
b=10-80 g<2-4 d=10-18	t	5	5	5	5	5
	z	160	170	190	200	220
b=20-80 g<4-10 d=18-30	t	8	8	8	8	8
	z	100	110	120	120	140
d=30-40	t	10	10	10	10	10
	z	80	90	90	100	110

Vertanding	Doorsnede	Dikte wand/materiaal
4 tanden	Buizen/Profielen 	< 1 mm : Alu/Brons/ Koper/Messing < 1,5 mm : Stalen tot 1500 Nm ² / RVS < 2 mm : Stalen tot 1200 Nm ²
	6 tanden	Buizen/Profielen 
8 tanden	Vol materiaal 	10-20 mm : Alu/Brons/ Koper/Messing 20-40 mm : Stalen tot 1800 Nm ² / RVS /Gietijzer
	8 tanden	Buizen/Profielen 
8 tanden	Vol materiaal 	20-40 mm : Stalen tot 1800 Nm ² Alu/Brons/Koper 40-60 mm : Stalen tot 1200 Nm ² / RVS /Gietijzer

7 Montage en installatie

7.1 Installatie

Vereisten voor de installatieplaats



AANDACHT!

Alvorens de machine te installeren, controleer de draagcapaciteit van de ondergrond. Deze moet het gewicht van de machine, van alle accessoires en aanvullend materiaal dragen, alsook het gewicht van de bediener en van de werkstukken.

Voor een goede werking en een lange levensduur van de machine moet de installatieplaats aan bepaalde criteria voldoen:

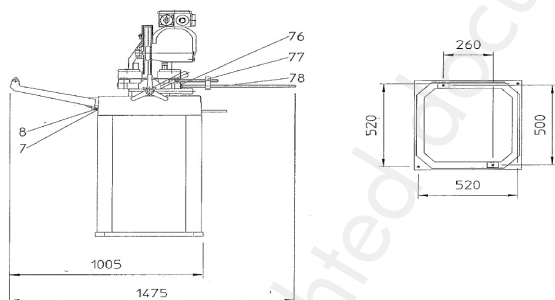
- De machine moet in een droge, vorstvrije en goed verluchte werkplaats opgesteld worden.
- Vermijd plaatsen waar andere machines stof of spaanders kunnen veroorzaken.
- De installatieplaats moet trillingvrij zijn, dus ver van persen, schaafmachines, enz.
- De bodem moet aangepast zijn voor zaagwerken. Controleer het draagvermogen en de effenheid ervan.
- De bodem moet voorbereid worden zodat geen koelsmeermiddel erin kan doordringen.
- Onderdelen zoals aanslag, handvat, enz. mogen niemand in gevaar brengen.
- U moet genoeg ruimte rond de machine voorzien voor de mensen die aan de machine werken en het materieel.
- Denk aan de toegankelijkheid voor het onderhoudspersoneel.
- De werkruimte moet goed verlicht worden (min. 300 Lux, aan het werktuig gemeten). Als de verlichting niet voldoende is moet een aanvullende lamp toegevoegd worden.
- De luchtvochtigheid mag niet 60% overschrijden en de kamertemperatuur moet tussen 0 °C en 40 °C zijn.



AANWIJZING!

Na de installatie, verwijder het vet van de blanke stalen onderdelen, die als bescherming tegen roest tijdens het transport werd aangebracht. Gebruik daarvoor gebruikelijke oplosmiddelen. Gebruik geen water of nitro-oplosmiddel!

- i** **Tips en aanbevelingen**
Voor meer stabiliteit bevelen wij aan de machine in de ondergrond te bevestigen. Gebruik daarvoor de boringen in het onderstel.



Afb. 6 Afmetingen MKS 350 / MKS 351

Installatie



GEVAAR!

Door de automatische beweging van sommige onderdelen van de zaagmachine ontstaan gevaren voor de bediener. Daarom moet de bediener lichamelijke beschermingen dragen.



Draag handschoenen!



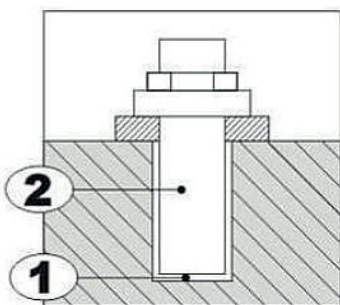
Draag veiligheidsschoenen!



Draag nauwsluitende werkkledij!

De machine wordt gemonteerd geleverd. Alleen het zaagblad en de bedieningskop moeten geïnstalleerd worden.

1. Controleer met een waterpas dat de ondergrond horizontaal is. Verbeter eventuele oneffenheden.
2. Installeer de machine op de voorziene effen, vaste en trillingsvrije ondergrond.
3. Bevestig de machine aan de ondergrond door middel van ankerstangen (zie afbeelding 7).
 - 1 Boorgaten in de grond
 - 2 Bevestigingsbouten



Afb. 7 Machineverankering



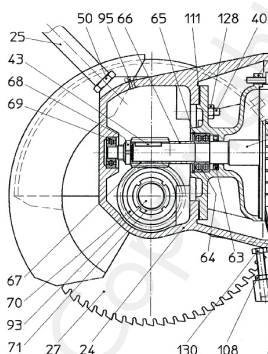
GEVAAR!

Levensgevaar door elektrische schok!

Ontkoppel de machine van de stroomtoevoer alvorens werkzaamheden uit te voeren.

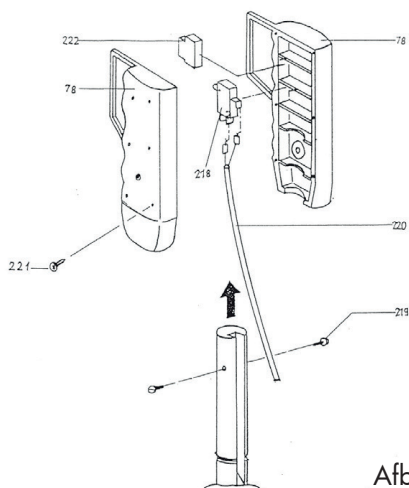
Montage van de bedieningshendel

1. Steek de hefboomarm (Afb. 8, 25) in de voorziene uitsparing in de behuizing (Afb. 10, 21), en schroef deze vast met de wartelmoer (Afb. 8, 50).



Afb. 8 Montage van de bedieningshendel

2. Voor de montage van de bedieningshendel, verbind de kabelklemmen (220) aan de microschakelaar (218), en steek de microschakelaar in de linker helft van de hendel (Afb. 9).
3. Steek de knop (222) en de hefboomarm (22) in de hendel en bevestig de hendel met de schroeven (221 en 219). Let erop, dat de kabel in de uitsparing van de hefboomarm (22) ingevoerd wordt. Verwijder indien nodig bramen rond de scherpe kanten af (Afb. 9).



Afb. 9 Montage van de bedieningshendel

Montage van het zaagblad



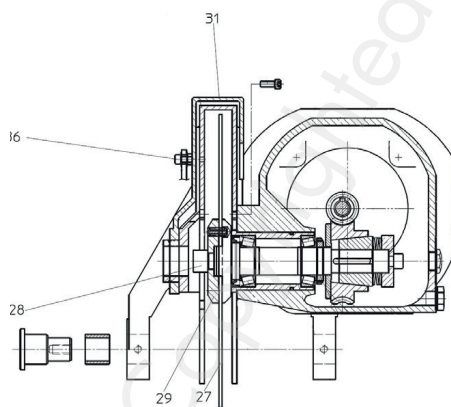
GEVAAR!

Door de automatische beweging van sommige onderdelen van de zaagmachine ontstaan gevaren voor de bediener. Daarom moet de bediener lichamelijke beschermingen dragen.



Draag handschoenen!

1. Voor de montage van het zaagblad, draai de schroef (36) los door de motorblok omhoog te houden en de beweegbare bescherming (31) naar achteren te schuiven. Draai de schroef (28) met de klok mee los, neem de flens (29) weg en plaats het zaagblad. Zorg voor de correcte positie van de vertanding! De draairichting wordt door een pijl op de beschermkap aangeduid (Afb. 10).
2. Monteer de flens (29) en draai de schroef (28) opnieuw vast (Afb. 10).



Afb. 10 Montage van het zaagblad

8 Instellingen en inbedrijfname

Elektrische aansluiting



AANDACHT!

Alle werkzaamheden op de elektrische uitrusting moeten door een gekwalificeerde elektricien uitgevoerd worden.



AANWIJZING!

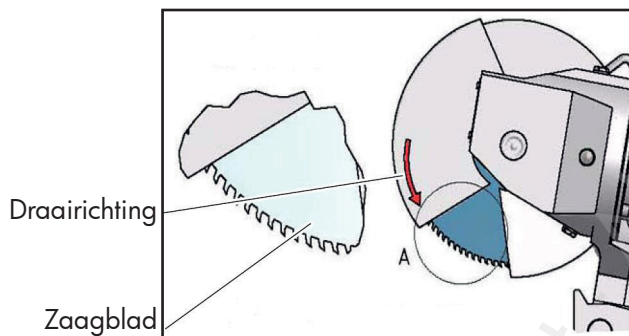
- De netspanning moet met de spanning van de machine overeenkomen.
- De hoofdschakelaar moet op "0" zijn.
- De veiligheidsvoorzieningen en de beschermingen moeten goed werken.

Controleer de draairichting van de motor



AANDACHT!

De aansluiting moet zo gedaan worden, dat het zaagblad in de richting van de pijl op de behuizing draait.



Afb. 11 Draairichting van het zaagblad

8.1 De koelmiddeltank invullen



Draag een veiligheidsbril!



Draag handschoenen!

- Gebruik alleen koelsmeermiddel dat door de fabrikant aanbevolen wordt, in de aangegeven verhouding.
- Vul het koelsmeermiddel in de voorziene tank. Zorg voor de correcte afzuiging door de koelmiddelpomp en de correcte terugstroming van de vloeistof.
- Indien u koelsmeermiddel in uw ogen krijgt, was deze onmiddellijk met water en roep de dokter.
- Houd rekening met de aanwijzingen van de fabrikant op de verpakking.

8.2 Het werkstuk opspannen

Het werkstuk moet in de machineklem ingespannen worden.



AANDACHT!

Pletgevaar!

Neervallende werkstukken, die niet goed in de machineklem ingespannen werden, kunnen letsels veroorzaken. Pletgevaar bij het sluiten van de machineklem.

1. Het werkstuk in de machineklem leggen.
2. De spanbekken op 3-4 mm van het werkstuk benaderen door het handwiel te draaien.
3. Het werkstuk door middel van de klemhendel van de spanklem vastklemmen.

9 Bediening



WAARSCHUWING!

Gevaar bij onvoldoende kwalificatie van het personeel!

Onvoldoende gekwalificeerde mensen kunnen de risico's niet beoordelen bij herstelwerken op de machine, en brengen zichzelf en andere mensen in gevaar.



WAARSCHUWING!

Levensgevaar!

Er bestaat een levensgevaar voor de bediener en andere mensen als de volgende voorschriften niet nageleefd worden:

- Werk niet met de machine indien u onder de invloed van alcohol, drugs, geneesmiddelen bent, of als u zeer moe bent, of aan een ziekte lijdt die uw concentratievermogen verlaagt.
- De machine mag door een enkel persoon bediend worden. Andere mensen moeten buiten de werkruimte blijven wanneer de machine in dienst is.



GEVAAR!

Gevaar voor letsel!

Raak nooit in de openingen (bijv. tussen het zaagblad en de behuizing) zolang de machine met de stroomtoevoer gekoppeld is.



GEVAAR!

Gevaar voor letsel!

Wanneer u met de machine werkt:

- Draag nauwsluitende werkkledij,
- Draag geen sieraden,
- Draag geen sjaal, das of gelijksoortige accessoires,
- Draag een haarnetje bij lang haar.



Draag een gehoorbescherming!



Draag een veiligheidsbril!



Draag veiligheidsschoenen!



Draag werkkledij!

9.1 Manueel zagen


1. Zet de hoofdschakelaar op "1".
2. Selecteer de zaagbladsnelheid.
3. Schakel de koelmiddeltoevoer in.
4. Druk op de knop "Aan" op de bedieningshendel. Het zaagblad begint te draaien.
5. Breng het zaagblad tegen het werkstuk door middel van de hendel. Verhoog de druk geleidelijk, tot de geschikte voedingssnelheid bereikt wordt.
6. Wanneer het werkstuk doorgesneden is, breng het zaagblad naar boven met de hendel en schakel de motor uit door middel van de startknop op de bedieningshendel.
7. Open de spanklem met het handwiel en neem het werkstuk weg.

Stel voor seriewerken de lengteaanslag op de gewenste lengte.


Om de machine uit te schakelen, zet de hoofdschakelaar op "0".


10 Reiniging, onderhoud en reparatie

 **AANDACHT!**
Voor de reiniging, onderhoud of reparatie, ontkoppel de machine van de stroomtoevoer en zet de hoofdschakelaar op "0".

 **Tips en aanbevelingen**
 Voor een goede werking en een lange levensduur van de machine, reinig en onderhoud deze regelmatig.

 **WAARSCHUWING!**
Gevaar door onvoldoende kwalificatie van het personeel!
 Onvoldoende gekwalificeerde mensen kunnen de risico's niet beoordelen bij herstelwerken op de machine, en brengen zichzelf en andere mensen in gevaar.
 Alle onderhoudswerkzaamheden moeten door gekwalificeerd personeel uitgevoerd worden.

 **GEVAAR!**
Levensgevaar door elektrische schok!
 Ontkoppel de machine van de stroomtoevoer voor onderhoudswerkzaamheden.
 De elektrische aansluiting en de reparaties aan de elektrische uitrusting moeten door een gekwalificeerde elektricien uitgevoerd worden.

 **AANWIJZING!**
 Na de reiniging, het onderhoud of reparaties, controleer dat alle veiligheidsvoorzieningen en beschermingen aanwezig zijn en goed werken. Zorg ook ervoor dat er geen gereedschap binnen of in de nabijheid van de machine blijven liggen. Beschadigde veiligheidsvoorzieningen moeten onmiddellijk hersteld of vervangen worden.

10.1 De machine reinigen en smeren

 **AANDACHT!**
Gebruik geen oplosmiddel voor de reiniging van kunststof of gelakte oppervlakken. Dit kan deze beschadigen.

Na elk gebruik moet de machine zorgvuldig gereinigd worden.

 **AANDACHT!**
Alle bewegende delen moeten vrij zijn van vuil en stof en regelmatig worden gesmeerd of geolied (bijv. bouten).

Reiniging- en onderhoudswerken

Intervallen	Werkzaamheden
Dagelijks	De spanen verwijderen en de machine reinigen.
Dagelijks	De zaagbladen controleren, indien nodig vervangen.
Dagelijks	De koelmiddelinrichting controleren op verontreiniging en werking. De toestand (mengsel) van het koelmiddel controleren.
Alle 50 werkuren	De koelmiddeltank reinigen en het filter van de koelmiddelpomp op verstopping controleren.
Na 1000 werkuren	Transmissieolie verversen (0,2 l).
Na 1000 werkuren	De bewegende delen van de spanklem insmeren.
Wanneer nodig	De rotor controleren.
Wanneer nodig	De werking van de bedieningshendel controleren.

Veeg regelmatig de geopende machineonderdelen met een borstel of een doek.



AANDACHT!

- **Verwijder de spanen en stoffen nooit met blote handen. Er bestaat een gevaar voor letsel door scherpkantige spanen.**
- **Verwijder de spanen en stoffen nooit met een pneumatische blaaspistool. Dit kan letsels aan de ogen veroorzaken, of machinecomponenten beschadigen.**

De blanke stalen werkoppervlakken moeten met een anti-roest spray behandeld worden.

De transmissieolie vervangen - MKS 350 / MKS 351

1. Draai de schroefdoppen (Afb. 14, 95 en 22) los en laat de gebruikte olie in een geschikte opvangbak stromen.
2. Draai de schroefdop (Afb. 14, 22) weer vast.
3. Giet transmissieolie (0,2 l) in de vulopening en draai de schroefdop (Afb. 14, 95) vast.



Tips en aanbevelingen

Door de fabrikant aanbevolen olie: AGIP BLASIA 220 (0,2 l).

De spanklem insmeren - MKS 350 / MKS 351

1. Demonteer de spanbek (Afb. 15, 21), neem de spanklem (Afb. 15, 75) volledig weg door het handwiel (Afb. 15, 11) te draaien.
2. Smeer de glijbanen (Afb. 15, 75, 21 en 101) in en giet een druppel olie in de smeernippel (Afb. 15, 19) achter het handwiel.
3. Pas indien nodig de speling van de spanbekken op de glijbanen aan met de stift (Afb. 15, 99). Hiervoor moet de borgmoer (Afb. 15, 100) eerst worden losgedraaid en vervolgens weer vastgedraaid.
4. De montage van de spanklem gebeurt in omgekeerde volgorde.

De koelmiddeltank reinigen - MKS 350 / MKS 351

1. Leeg de tank door de kraan te openen en laat de vloeistof in een geschikte opvangbak stromen.
2. Draai de schroeven (Afb. 15, 118) los en verwijder het deksel (Afb. 15, 87).
3. Reinig de tank van de spanen en bezinksels, controleer het filter (Afb. 16, 55) en vervang deze indien nodig.
4. Monteer het deksel opnieuw, sluit de kraan en vul de tank met koelmiddel in.

De werking van de draaiplaat controleren - MKS 350 / MKS 351

1. Draai de hendel (Afb. 15, 88) los en controleer of de draaiplaat goed draait. Indien nodig kan de speling ingesteld worden door de klemschroef (Afb. 15, 91) los te draaien en de stelmoer (Afb. 15, 90) aan te passen.
2. Draai de klemschroef (Afb. 15, 91) weer vast en vergrendel de draaiplaat met de hendel.

11 Verwijdering en recyclage van een oud apparaat

Ontdoet U van uw apparaat op een milieuvriendelijke wijze, gooi geen afval in de vrije natuur. Volg zorgvuldig de in uw gemeente geldende milieuvoorschriften voor het weggooien van verpakkingen en oude apparaten.

11.1 Verwijdering

Gebruikte apparaten moeten dadelijk en op een passende wijze verwijderd worden om toekomstig misbruik en gevaar voor het milieu of voor mensen te vermijden.

- Neem alle milieugevaarlijke stoffen van het apparaat af.
- Demonteer het apparaat in handelbare en verwerkbare delen.
- Breng de delen van het apparaat en de milieugevaarlijke stoffen naar het afvalverwerkingsbedrijf.

11.2 Verwijdering van elektrische apparaten

Elektrische apparaten bevatten herbruikbare en milieugevaarlijke materialen. Zorg ervoor dat de wettelijke voorschriften gevold worden voor het verwijderen van elektrische componenten. Bij twijfel, raadpleeg uw gemeentelijke afvalverwerkingsbedrijf.

11.3 Verwijdering van smeermiddelen

De voorschriften voor de verwijdering van smeermiddelen zijn verkrijgbaar bij de fabrikant van de smeermiddelen.

Vraag hem indien nodig het product-specifieke gegevensblad.

12 Mogelijke storingen



AANDACHT!

Als u een storing vaststelt, stop onmiddellijk met de machine te werken. Alvorens de oorzaak van het probleem op te sporen, schakel de machine uit en ontkoppel deze van de stroomtoevoer. De reparaties moeten door gekwalificeerd personeel uitgevoerd worden.

Storingen	Oorzaken	Oplossingen
De machine werkt niet	De machine is niet aangesloten	Sluit de machine aan
	Voedingskabel defect	Neem contact op met de technische dienst van uw verdeler
	Schakelaar defect	
	Motor defect	
Het zaagblad geeft geen goede resultaten	Ongeschikte vertanding	Vervang het zaagblad
	Verkeerd zaagblad voor het uit te voeren werk	Kies het geschikt zaagblad voor elk werk



AANWIJZING!

Als een probleem ontstaat, dat u zelf niet kan oplossen, neem contact op met de technische dienst van uw verdeler. Beschrijf de storing nauwkeurig, zodat uw probleem zo goed mogelijk verholpen kan worden. Vergeet de volgende gegevens niet te melden:

- Model van de machine,
- Serienummer,
- Bouwjaar,
- Precieze beschrijving van het probleem.

13 Onderdelen

13.1 Onderdelen bestellen



AANWIJZING!

Het gebruik van niet toegestane onderdelen annuleert de garantie.



GEVAAR!

Gevaar voor letsel door het gebruik van ongeschikte onderdelen!

Het gebruik van ongeschikte of defecte onderdelen kan gevaarlijk zijn voor de bediener, en schade aan de machine veroorzaken.

- Gebruik enkel originele onderdelen, of onderdelen die door de fabrikant aangeraden worden.
- In geval van twijfel, neem dan contact op met uw verdeler.

De onderdelen kunnen bij de fabrikant of bij uw verdeler besteld worden.

Bij elke bestelling moeten de volgende gegevens vermeld worden:

- Machine type
- Serienummer
- Aantal stukken
- Omschrijving van het onderdeel
- Gewenste verzending (post, vracht, zee, lucht, expres)
- Verzendadres

Voorbeeld:

U moet een beschermkap bestellen voor het zaagblad van de MKS 350. Deze wordt op de onderdelentekening nummer 5, positie 31 afgebeeld.

- Machine type: **Cirkelzaag MKS 350**
- Artikelnummer: **3621350**
- Positie van het onderdeel: **31**

Het bestelnummer is: **0-3621350-5-31**

Het bestelnummer bestaat uit het artikelnummer van de machine (**3621350**), het nummer van de onderdelentekening (**5**) en het positienummer van het onderdeel op de tekening (**31**).

Voor het artikelnummer moet u een "0" toevoegen.

Voor het positienummer moet u een "0" toevoegen voor de cijfers tussen 1 en 9.

Artikelnummer van uw machine:

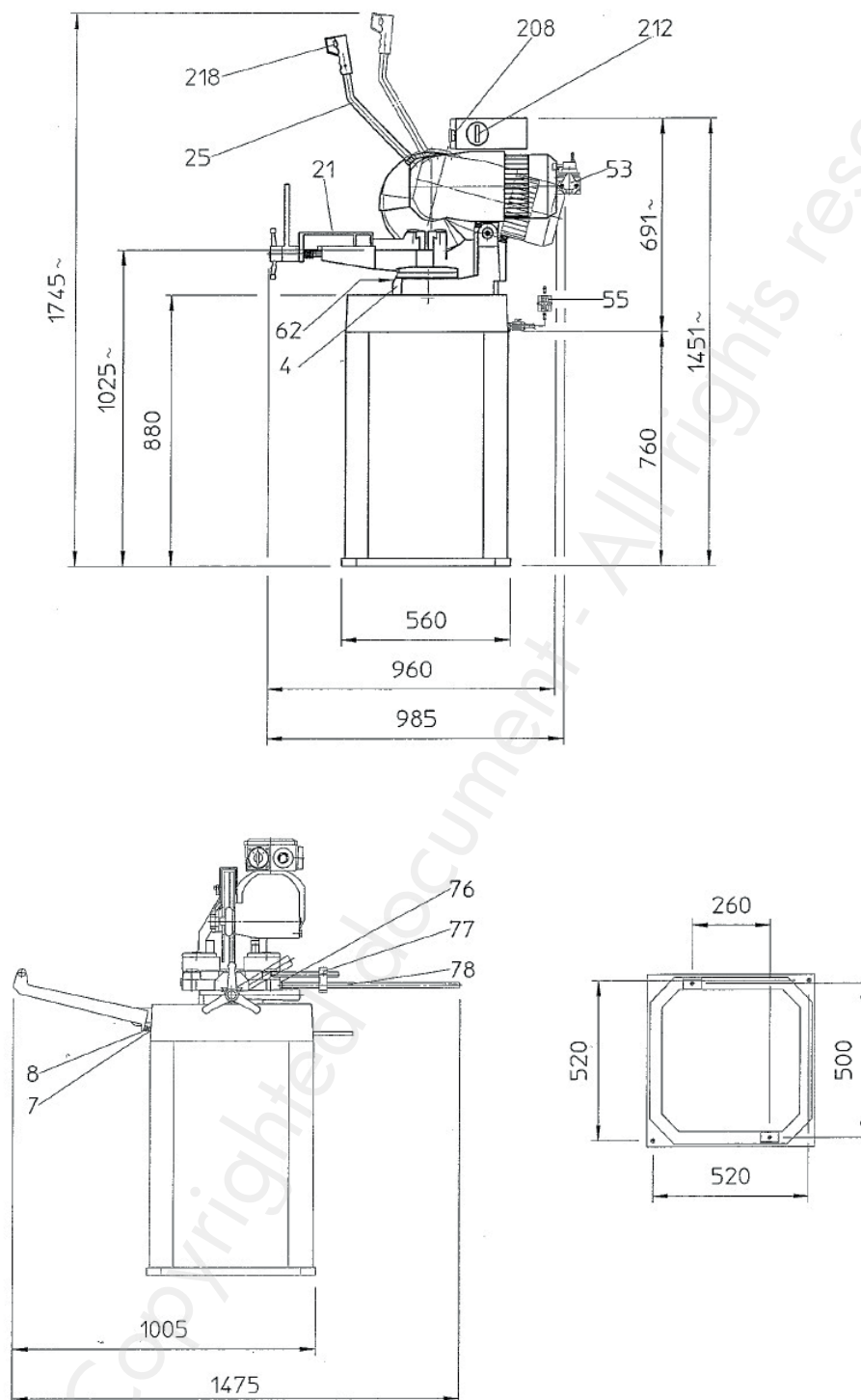
Cirkelzaagmachine MKS 350 3621350

Cirkelzaagmachine MKS 351 3621351

13.2 Onderdelentekeningen

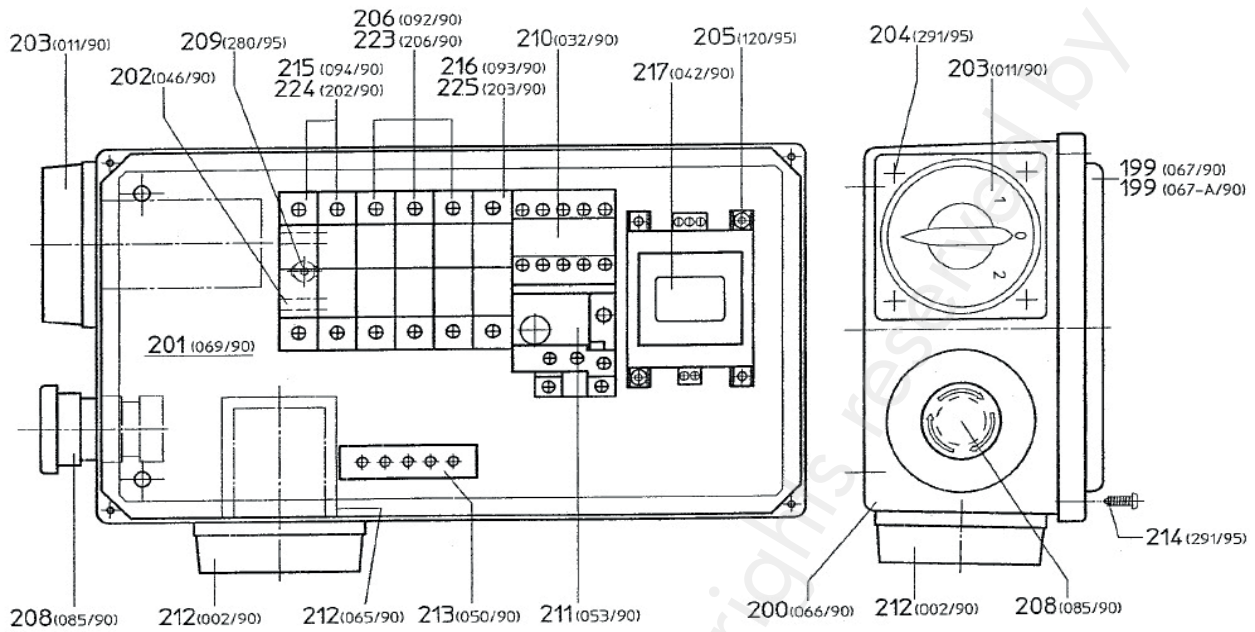
Onderdelentekening 1 - MKS 350 / MKS 351

De volgende tekeningen dienen voor het identificeren van het te bestellen onderdeel. Voeg eventueel een kopie van de tekening met uw bestelling toe, door het nodige onderdeel om te cirkelen.



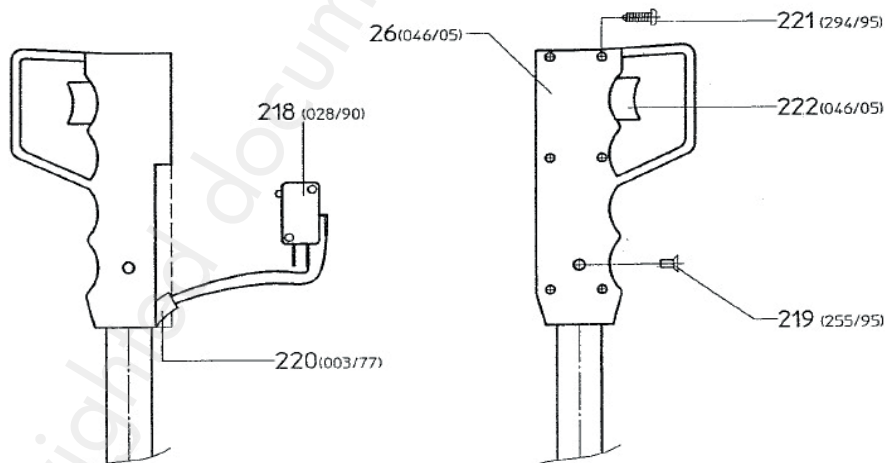
Afb. 12 Onderdelentekening 1 - MKS 350 / MKS 351

Onderdelentekening 2 - MKS 350 / MKS 351



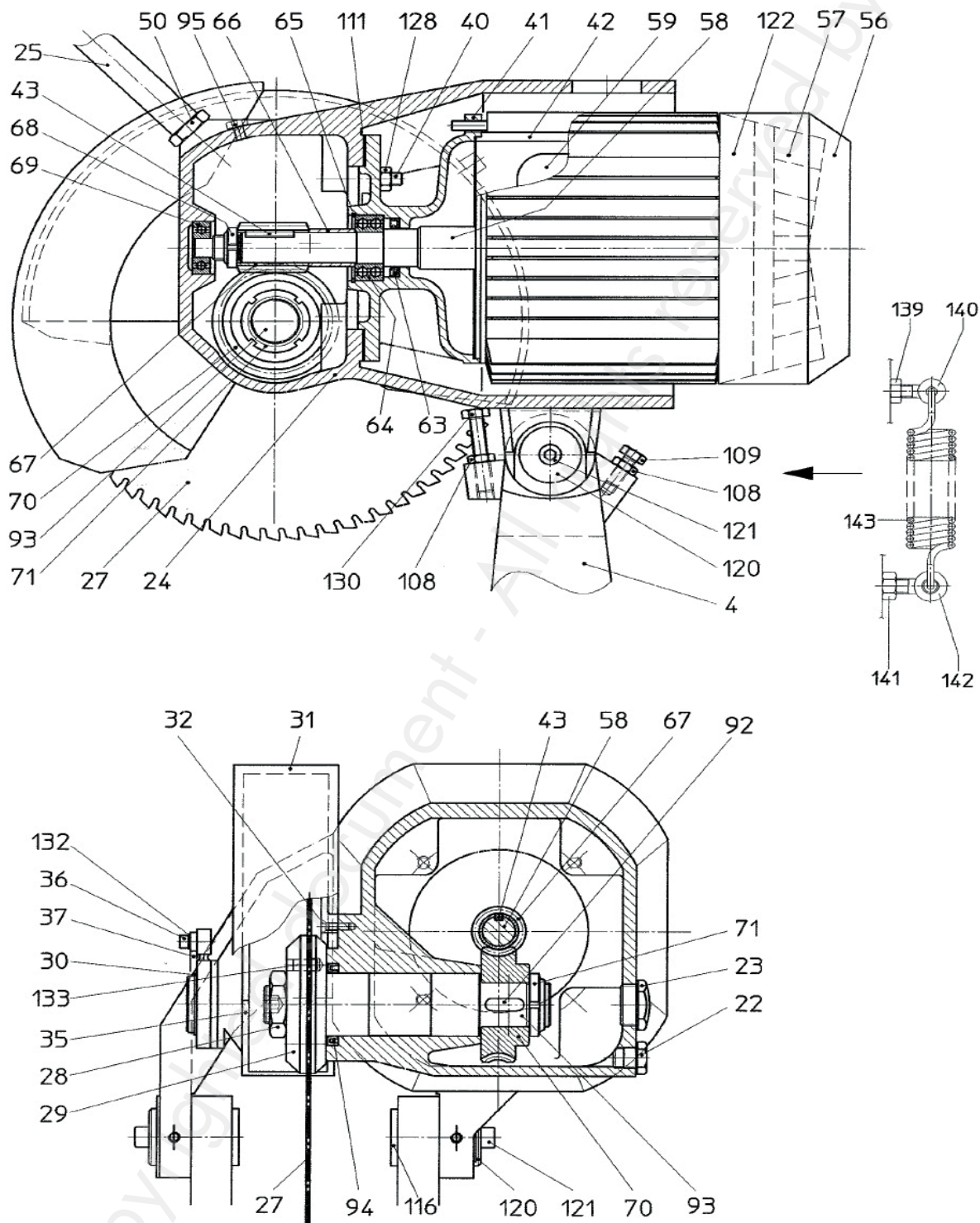
Electric Box

Schaltkasten



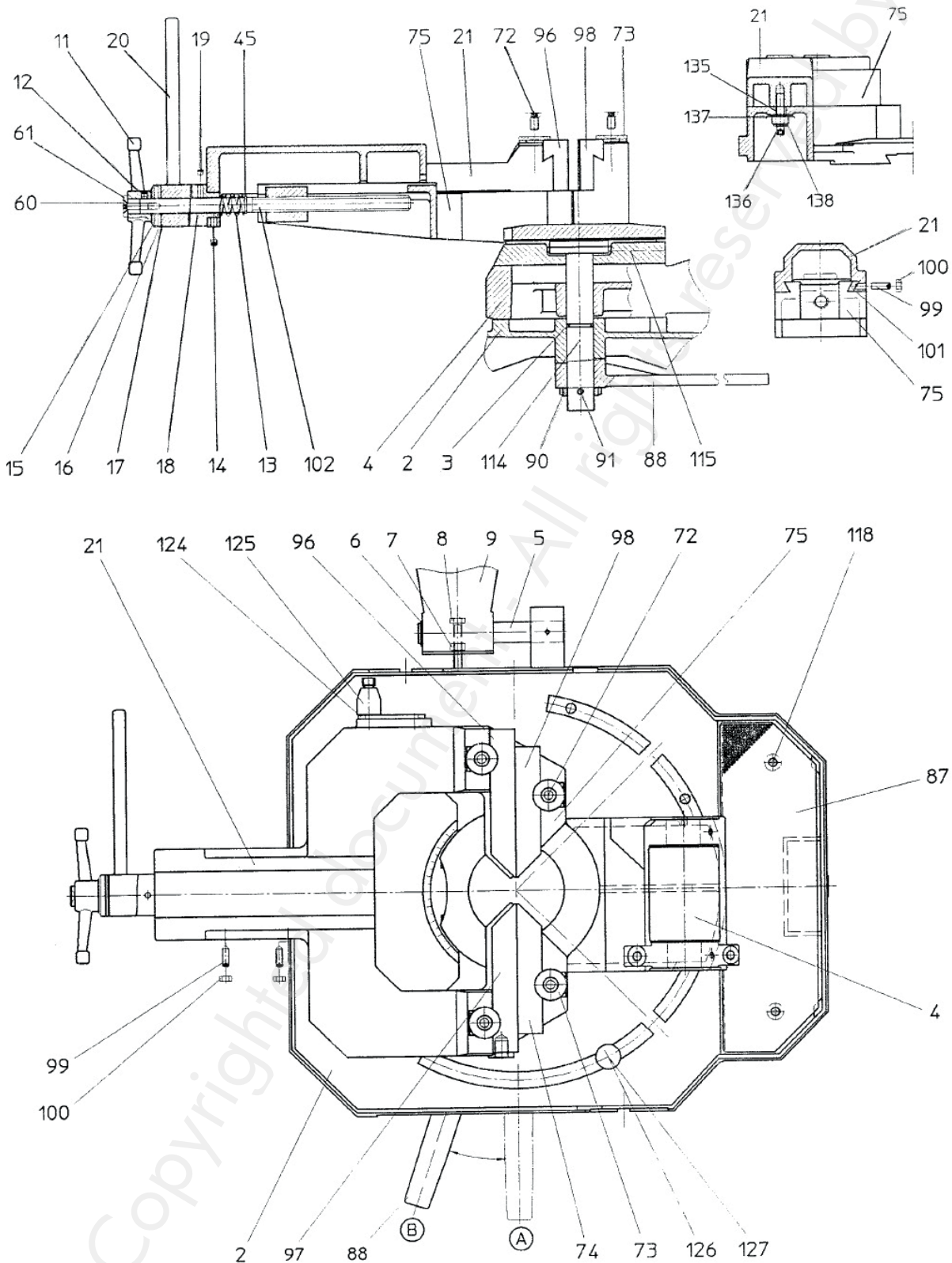
Afb. 13 Onderdelentekening 2 - MKS 350 / MKS 351

Onderdelentekening 3 - MKS 350 / MKS 351



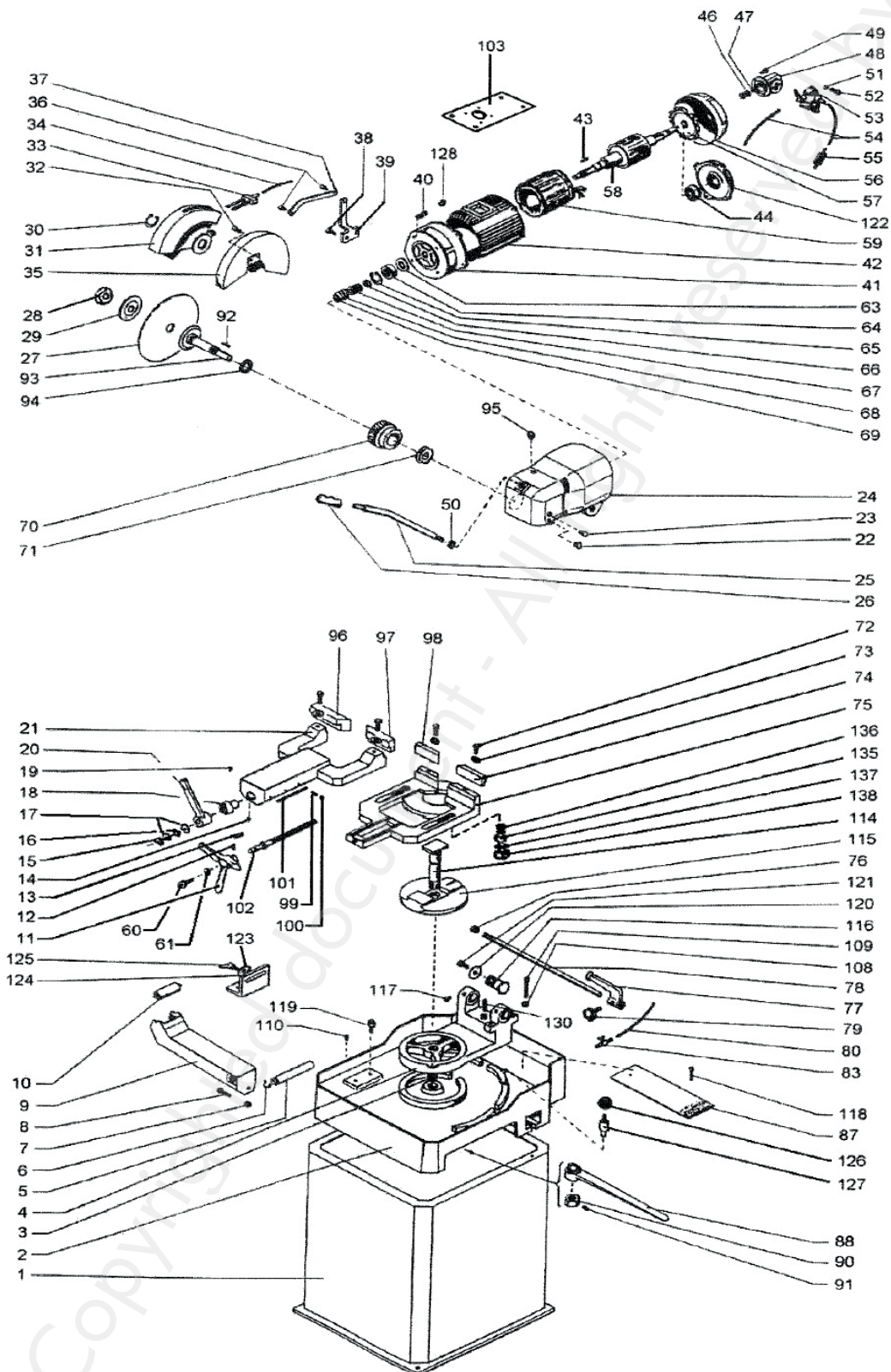
Afb. 14 Onderdelentekening 3 - MKS 350 / MKS 351

Onderdelentekening 4 - MKS 350 / MKS 351



Afb. 15 Onderdelentekening 4 - MKS 350 / MKS 351

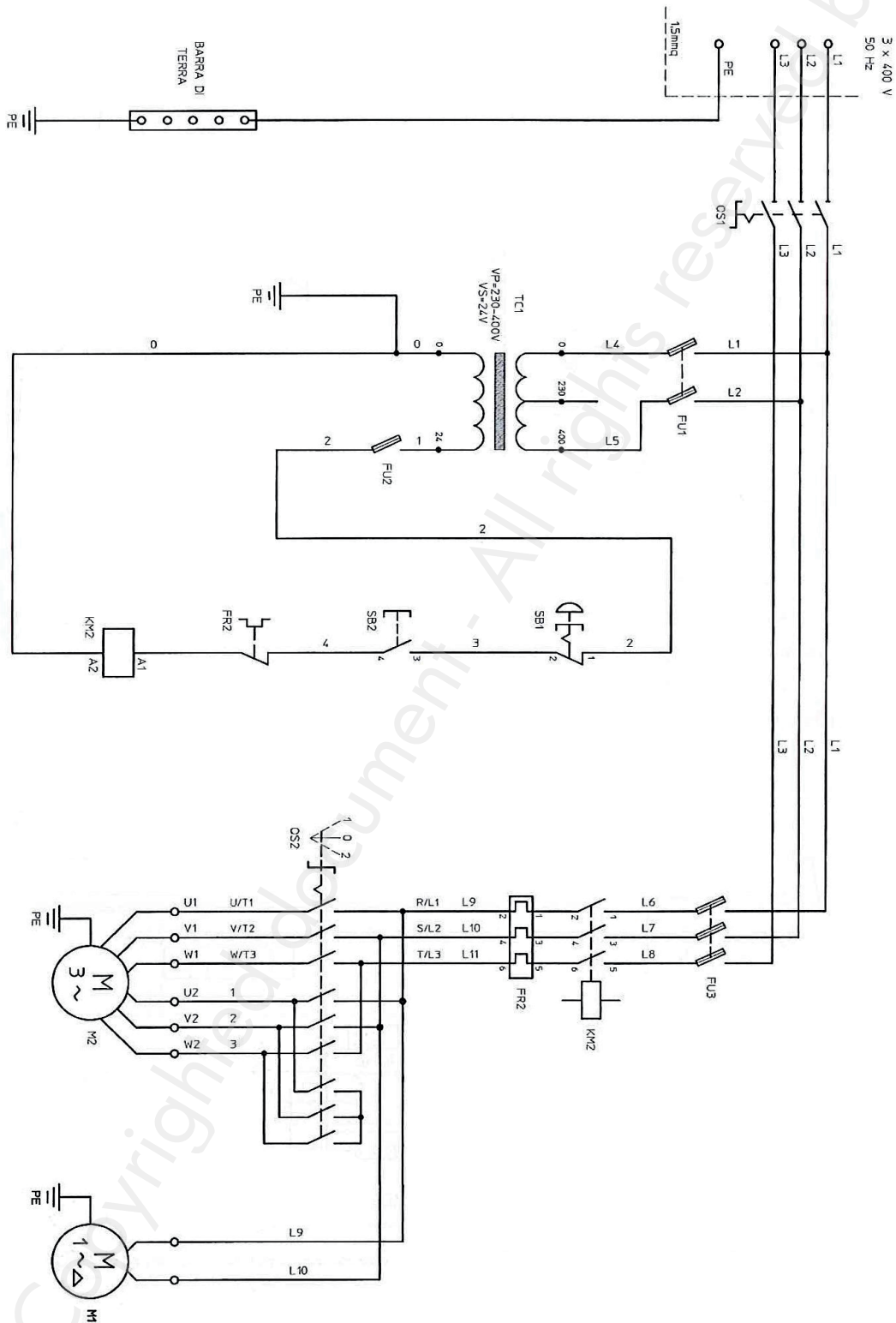
Onderdelentekening 5 - MKS 350 / MKS 351



Afb. 16 Onderdelentekening 5 - MKS 350 / MKS 351

14 Schakelschema

Schakelschema - MKS 350 / MKS 351



Afb. 17 Schakelschema - MKS 350 / MKS 351

15 EG-conformiteitsverklaring

Naar Machine Richtlijn 2006/42/EG Bijlage II 1.A

De fabrikant/verdelers: Stürmer Maschinen GmbH
Dr Robert Pflieger Strasse, 26
D 96103 Hallstadt

Verklaart hierbij dat het volgende product:

Productgroep: Metallkraft - Metaalbewerkingsmachines

Machine type: Cirkelzaag

Omschrijving en artikelnummer: MKS 350
MKS 351

Serienummer: _____

Bouwjaar: 20_____

Voldoet aan alle geldende voorschriften van bovengenoemde richtlijn, alsook aan deze van de onderstaande richtlijnen, met inbegrip van de wijzigingen die van kracht zijn op het ogenblik van de verklaring.

Geldende richtlijnen:
2014/30/EU - Elektromagnetische compatibiliteit

De volgende geharmoniseerde normen werden toegepast:

DIN EN 16093:2017-10 - Werktuigmachines - Veiligheid - Zaagmachines voor de koudbewerking van metaal.

EN ISO 12100:2010 - Machineveiligheid - Risicobeoordeling en risicovermindering.

EN 60204-1:2007-06 - Machineveiligheid – Elektrische uitrusting van machines, Deel 1 : Algemene verzoeken

Verantwoordelijke voor de documentatie:
Technische afdeling - Dr.-Robert-Pflieger-Str. 26 D - 96103 Hallstadt

Hallstadt, 07/08/2018



Kilian Stürmer, directeur