



# Handleiding

v1.0 29052012

# Hefboomschaar

BIR1BH4/5/6



U kunt al onze handleidingen downloaden op [www.vynckier.biz](http://www.vynckier.biz)



## 1 Veiligheidsvoorschriften

- Houd uw handen weg van de messen.
- Tijdens het gebruik van de machine, draag handschoenen en een veiligheidsbril.
- Gebruik de plaatschaar enkel als het frame goed vastzit.
- Zet nooit te veel kracht op de hefboom, en overschrijd de snijcapaciteit van de plaatschaar nooit.
- Gebruik de plaatschaar niet als deze beschadigd is.
- Gebruik de plaatschaar niet met versleten bladen. Dit kan lichamelijke of materiële schade veroorzaken.
- Gebruik enkel originele onderdelen van Birlikсан.

## 2 Technische gegevens

Model	BIR1BH4	BIR1BH5	BIR1BH6
Snijcapaciteit plat (mm)	4	5	6
Snijcapaciteit rond (mm)	10	11	13
Lengte mes (mm)	120	150	180
Gewicht (kg)	7	9	17

## 3 Voor het gebruik

- Pak het toestel uit en controleer of alle delen aanwezig zijn. De uitrusting bevat het frame en de hefboom. (Afb. 1 en 2)  
Plaats de plaatschaar op een veilige en vlakke oppervlak, boven de grond.
- De installatie van de plaatschaar op een ongeschikte oppervlak vermindert de efficiëntie van de hefboom en het resultaat is niet bevredigend.  
Vier boringen zijn in het frame voorzien, voor de bevestiging van het toestel.  
Smeer de bewegende delen om een te vroege slijtage door de wrijving te voorkomen.
- Assembleer de hefboom en het frame met een M12 schroef. (Afb. 3)  
De plaatschaar werd ontworpen voor het snijden van 30-32 Rc staal. Gebruik deze niet voor harder materiaal.
- Overschrijd de snijcapaciteit van de plaatschaar niet. (Zie technische gegevens)
- Snijd nooit het materiaal aan het scharnier van de schaar.



## 4 De plaatschaar gebruiken

- Neem alle veiligheidsvoorschriften in acht bij het gebruik van de schaar. Verwijder de veiligheidspen indien er een is.
- Regel het steunstuk in functie van het te snijden materiaal. (Afb. 3)
- Breng de hefboom naar beneden totdat het werkstuk doorgesneden is. De buigveer laat toe om de hefboom gemakkelijk te draaien.
- Het werkstuk moet ondersteund worden, om schade aan de messen te voorkomen.

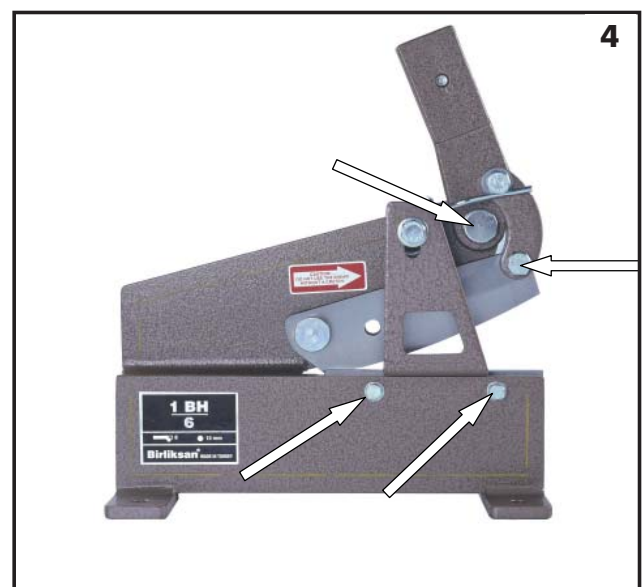
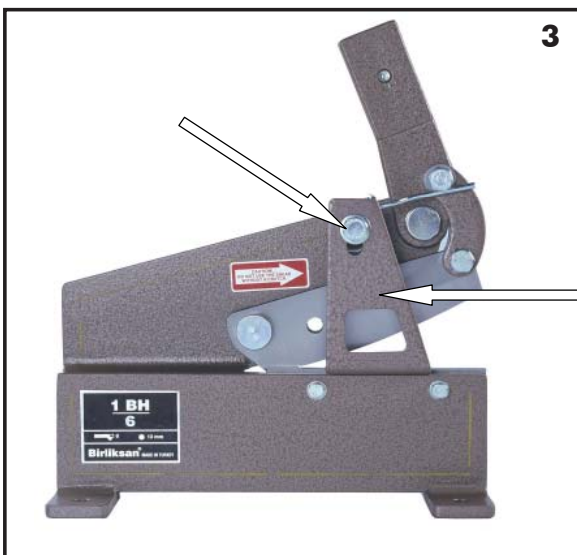
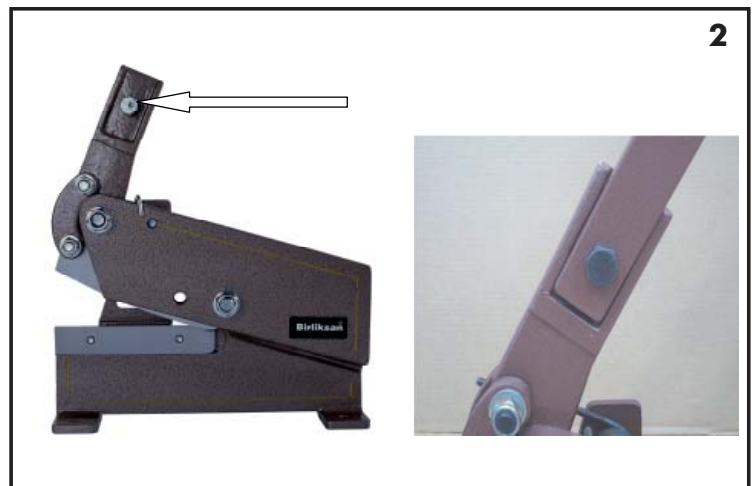
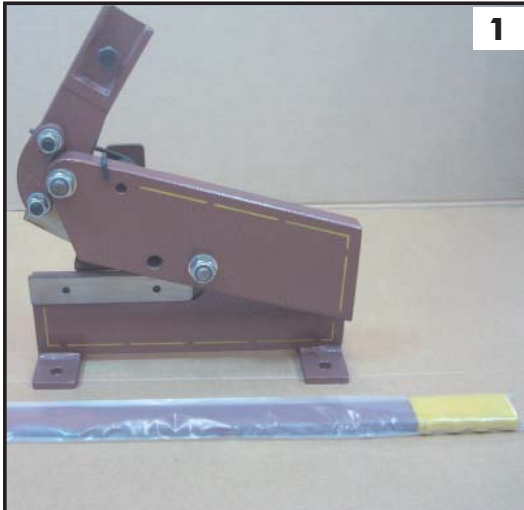
## 5 De messen vervangen en onderhouden

- Verwijder de hefboom om een onbedoelde beweging tijdens het onderhoud of de reparatie te voorkomen.
- Maak de schroeven los (Afb. 4) en verwijder de messen voorzichtig.
- Na het onderhoud van de messen, zet ze opnieuw ter plaats en draai de schroeven weer vast.
- Het bovenmes is verschillend dan het ondermes. Let erop de messen op de juiste plaats te zetten.
- 

## 6 Onderhoud van het toestel

- Alle bewegende delen en het scharnier moeten regelmatig worden ingesmeerd.
- Controleer alle onderdelen en messen regelmatig en vervang deze indien ze beschadigd of versleten zijn.
- Gebruik alleen originele Birlisan onderdelen.

## 6 Afbeeldingen





## 8 EG conformiteitsverklaring

De verkoper: **VYNCKIER TOOLS NV**

Verklaart dat het toestel:

Type: **Hefboomschaar**  
Fabrikant: **Birlikсан**

Serienummer:

Omschrijving:

---

**BIR1BH4**

**BIR1BH5**

**BIR1BH6**

Overeenstemt met de vereisten omtrent de gezondheid en de veiligheid van de EG richtlijnen op basis van zijn ontwerp en ingebruikname.

Volgende geharmoniseerde normen werden toegepast:

**EN 792-11: 2000**

**Niet-elektrische machines met de hand bediend -  
Veiligheidsvoorschriften - Deel 11: Ponsmachines  
en scharen.**

Volgende nationale en internationale normen werden toegepast:

**DIN 6438, uitgave 1974-11**

**Handschoenen**

Plaats: België

Datum: 19/12/2006

Bart Bynckier