



HANDLEIDING - MODE D'EMPLOI - MANUAL

**G800** (790031765)

**Stofafzuiger**  
**Extracteur de poussière**  
**Dust extractor**

- NL** P.02 Gelieve te lezen en voor later gebruik bewaren
- FR** P.24 Veuillez lire et conserver pour consultation ultérieure
- EN** P.46 Please read and keep for future reference

## Inhoud

<b>1</b>	<b>Voorwoord .....</b>	<b>3</b>
<b>2</b>	<b>Omschrijving van de machine .....</b>	<b>4</b>
2.1	Identificatie van de componenten .....	4
2.2	Specificaties .....	5
2.3	Vereist elektrisch vermogen .....	6
2.3.3	Schakelschema .....	7
<b>3</b>	<b>Veiligheidsvoorschriften .....</b>	<b>8</b>
3.1	Algemene veiligheidsvoorschriften .....	8
3.2	Specifieke veiligheidsvoorschriften voor stofafzuigers .....	8
<b>4</b>	<b>Installatie van de machine .....</b>	<b>9</b>
4.1	Transport van de machine .....	9
4.1.1	Transport en opslag .....	9
4.1.2	Transport voor het uitpakken .....	9
4.1.3	Controle na het uitpakken .....	9
4.1.4	Transport na het uitpakken .....	10
4.2	Plaatsing van de machine .....	10
4.3	Montage .....	10
4.3.1	Uitpakken .....	10
4.3.2	Verwijderen van de pallet .....	10
4.3.3	Aansluiting .....	11
4.3.4	Stroomvoeding .....	11
4.3.5	Luchtoevoer (perslucht) .....	12
<b>5</b>	<b>Functie en bediening .....</b>	<b>13</b>
5.1	Bedieningspaneel en bedieningsinstructies .....	13
5.1.1	OLED Display .....	14
5.1.2	Gebruik en functie van de knoppen .....	15
5.1.3	Parameter- en modusinstelling .....	16
5.2	Instructies voor de afstandsbediening .....	20
5.3	Instructies voor de synchrone sturing .....	20
5.4	Pulsparameters .....	21
5.5	Gebruik van de stofbak .....	21
5.6	Gebruik van de stofdoos .....	21
<b>6</b>	<b>Onderhoud .....</b>	<b>22</b>
6.1	De stofbak reinigen (figuur 13) .....	22
6.2	De stofdoos reinigen (figuur 14) .....	22
6.3	De filters reinigen of vervangen (figuur 15) .....	22
6.4	Volle stofbak of drukval alarm .....	23
6.5	Fout en alarm van de omvormer .....	23
<b>7</b>	<b>Onderdelen .....</b>	<b>68</b>
<b>8</b>	<b>EG conformiteitsverklaring .....</b>	<b>77</b>

## 1 Voorwoord

Deze oorspronkelijke gebruiksaanwijzing is ontwikkeld als integraal onderdeel van deze machine. Het bevat basisinformatie voor gekwalificeerd bedieningspersoneel. Het bevat ook alle noodzakelijke informatie voor een correct en veilig gebruik van deze machine. Deze voorschriften kunnen echter niet alle veiligheidsaspecten omvatten.

De bediener moet deze handleiding doorlezen en begrijpen alvorens de machine in gebruik te nemen.

Deze handleiding moet op een handige plaats worden bewaard. Indien u deze handleiding verliest, neem dan contact op met uw verdeler voor een nieuwe.

Wij behouden ons het recht voor specificaties, ontwerpen, bedienings- en onderhoudsinstructies zonder voorafgaande kennisgeving te wijzigen.

Wij bieden een garantie van twee jaar, gebaseerd op de aankoopdatum. Defecte onderdelen zullen door Harvey kosteloos worden gerepareerd of vervangen.

Wij bieden geen garantieservice om de volgende redenen:

- Misbruik,
- Gebrek aan goed onderhoud,
- Het niet gebruiken van originele Harvey onderdelen,
- Verbruiksonderdelen,
- Overmacht, brand of explosie.

### Opmerking

Elke machine die wij produceren is voorzien van een naamplaatje met het serienummer. Het nummer is ook op de machine geponst.

Een exacte beschrijving van het machinemodel en het serienummer vergemakkelijkt een snel en doeltreffend antwoord van onze dienst na verkoop.

## 2 Omschrijving van de machine

Dit product maakt gebruik van de Gyro Air stofverwerkingstechnologie, die het stof effectief scheidt van de luchtstroom vóór het filter. Deze machine heeft de volgende kenmerken:

### Vermindert de verstopping van het filter:

De Gyro Air-technologie scheidt 99,7% van het stof efficiënt af van de luchtstroom VOOR het filter, wat het voordeel biedt van een lagere capaciteitsbelasting van het filter en een langere levensduur van het filter. De luchtstroom blijft ook langer behouden tijdens normaal bedrijf.

### Schone emissie:

Emissieconcentratie < 0,05 mg/m<sup>3</sup>, beter dan de CE-norm van 0,1 mg/m<sup>3</sup>.

### Intelligente besturing:

Real-time bewaking van stofniveau in de stofbak, filterverstopping, convertor- en motorstatus voor automatische stofreiniging, auto-start, afstandsbediende start, uitgestelde stofreiniging.

### Stroomregelaar:

Intelligente snelheidsregeling die een constante luchtstroomsnelheid handhaaft in de stroomregelmodus.

### Opmerkelijke ontwerp:

Zware zwenkwieken voor eenvoudige positionering bij de stofbron, geen speciaal ontworpen slang nodig, eenvoudige aansluiting, lage kosten voor het bouwen van een stofverzamelingsysteem.

### Gemakkelijk onderhoud:

Gemakkelijk te vervangen filters zonder gereedschap, afvoerlucht door interne circulatie, lage onderhoudskosten.

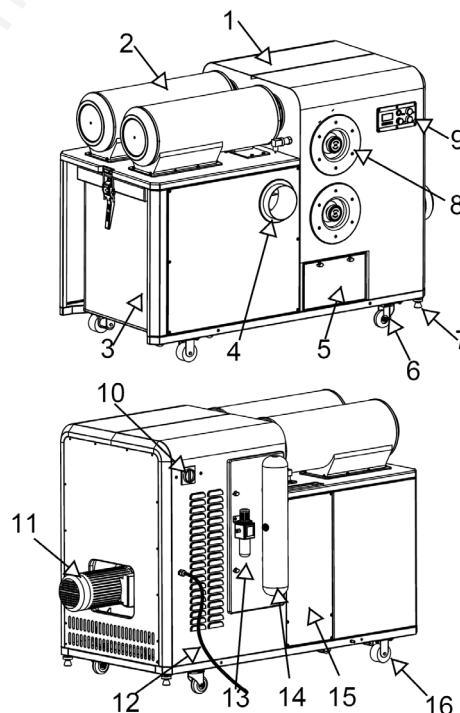
### Veiligheidsnormen:

CE (CONFORMITÉ EUROPÉENNE)

Dit product is geschikt voor droog stofbehandeling, en kan niet worden gebruikt voor de behandeling van ontvlambaar en explosief stof, noch worden gebruikt in een ontvlambare en explosieve luchtomgeving.

### 2.1 Identificatie van de componenten

1. Behuizing
2. Afscheider
3. Stofbak
4. Inlaat
5. Deksel
6. Zwenkwiel
7. Voet
8. Filter
9. Bedieningspaneel
10. Schakelaar
11. Ventilatormotor
12. Stroomkabel
13. Olie-waterafscheider
14. Gasopslagtank
15. Elektrische doos
16. Stuurwiel



**Figuur 1**

## 2.2 Specificaties

Specificaties	G800
<b>Elektriciteit</b>	
Stroombron	200-240 V - 50 Hz - 1 Ph
Hoofdmotor	2,2 kW
Frequentieomvormer	Siemens V20
<b>Afmetingen en gewichten</b>	
Totale afmetingen	1655 x 880 x 1100 mm
Afmetingen verpakking	1800 x 1000 x 1310 mm
Netto gewicht / Bruto gewicht	275 / 310 kg
<b>Prestatie</b>	
Inlaatdiameter	Ø 150 mm en Ø 125 mm
Maximum luchtstroom	2200 m <sup>3</sup> /h
Maximum statische druk	5200 Pa
Vacuüm @ 22 m/s	2500 Pa @ Ø 125 mm
Ventilatorsnelheid	2400 - 4200 tpm
Waaierdiameter	Ø 320 mm
Filter efficiency	99,95 % @ 0,3 µm
Emissie	0,05 mg/m <sup>3</sup>
Filteroppervlak	8 m <sup>2</sup>
Aantal filters	2
Geluidsniveau	61 - 72 dB(A)
Stofbak capaciteit	140 l
<b>Kenmerken</b>	
Slimme pulsreiniging van filters	Standaard
Sensor volle stofbak	Standaard
Filterbewaking	Standaard
Stroomregelaar	Standaard
Draadloze afstandsbediening	Standaard
Draadloze gesynchroniseerde besturing	Standaard
<b>Optionele accessoires</b>	
Afstandsbediening (RC-800/1000)	JA
Gesynchroniseerde besturing (SC-800/1000)	JA
Y-adapter (YA-150-2x100)	JA
Stofzak (DB-800)	JA

## 2.3 Vereist elektrisch vermogen

**Vereist vermogen:** AC 220 V, 1-fase

**Stroomonderbreker:** 20 A

De machine behoeft geen verdere elektrische installatie.

De machine is uitgerust met een stekker volgens de Europese norm.

De ingangsstroom van de machine is 1-fasig, AC 220 V. De stationaire AC-voeding is 0,9-1,1 maal de nominale waarde.

### 2.3.1 Aarding van de apparatuur

Dit apparaat moet geaard zijn. In geval van storing of defect zorgt aarding voor een weg van de minste weerstand voor de elektrische stroom om het risico van elektrische schokken te verminderen. Dit apparaat is voorzien van een snoer met een geaarde geleider en een geaarde stekker. De stekker moet in een geschikt stopcontact worden gestoken dat op de juiste wijze is geïnstalleerd en geaard, in overeenstemming met alle plaatselijke bouwverordeningen en -voorschriften.



#### **AANDACHT!**

**Een onjuiste aansluiting van de aardingsgeleider van de apparatuur kan leiden tot het risico van een elektrische schok. Neem contact op met een gekwalificeerde elektricien of onderhoudsmonteur als u twijfelt of het stopcontact correct is geaard.**

### 2.3.2 Controle van de kabel en verlengkabel

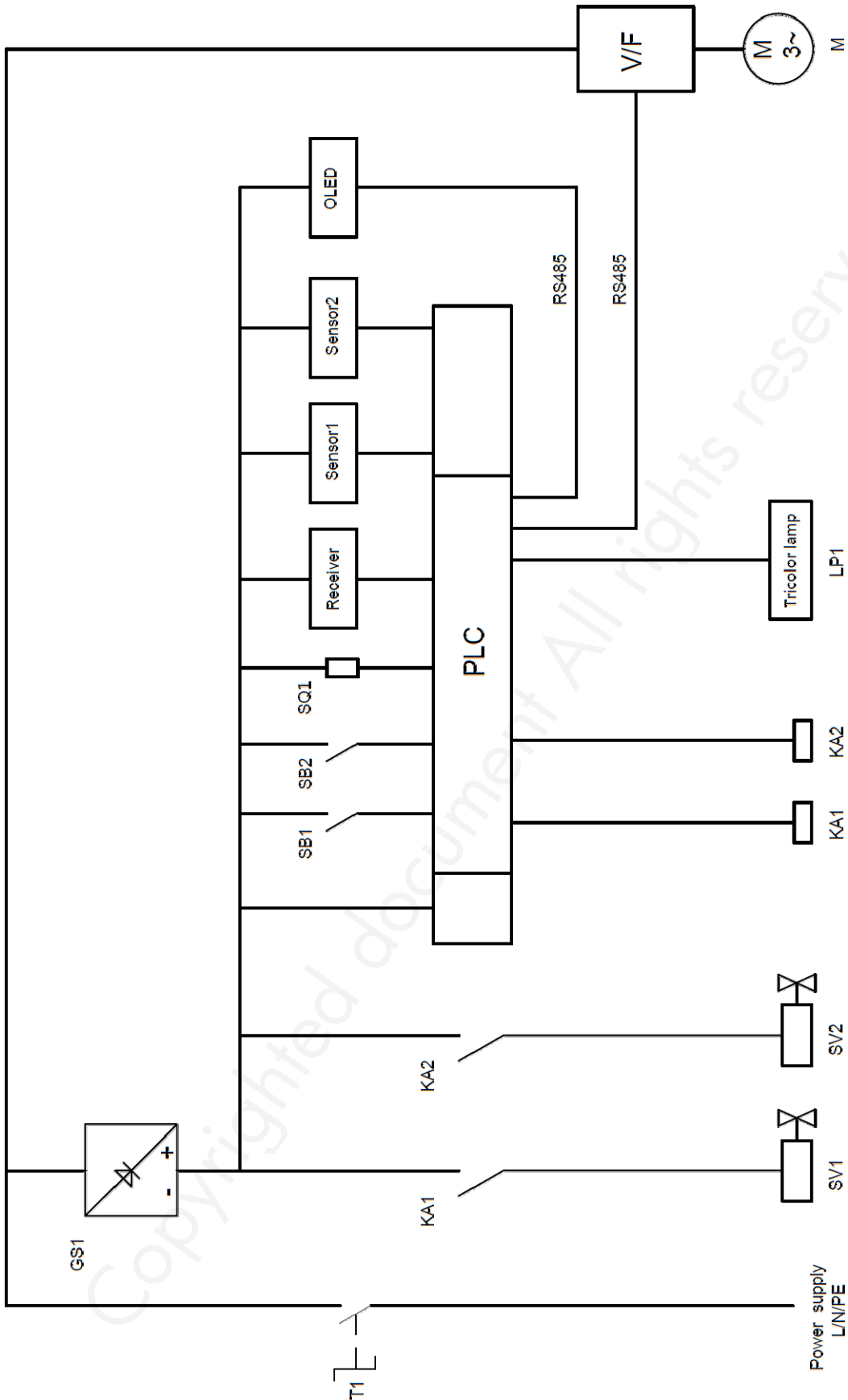
Voordat u de kabel gebruikt, moet u controleren of deze beschadigd is. Als dat het geval is, moet de kabel onmiddellijk worden gerepareerd of vervangen.

Verlengkabels veroorzaken een spanningsval, die de elektrische onderdelen kan beschadigen en de levensduur van de motor kan verkorten. De spanningsval neemt toe naarmate de verlengkabel langer is en de kabel kleiner.

**Minimum kabeldoorsnede:** 2,5 mm<sup>2</sup>

**Maximum lengte (koter is beter):** 15 meter

2.3.3 Schakelschema



Figuur 2

## 3 Veiligheidsvoorschriften

### 3.1 Algemene veiligheidsvoorschriften

- Lees en begrijp de gebruikershandleiding en de etiketten die op de machine zijn aangebracht. Leer de toepassing en beperkingen ervan kennen, evenals de specifieke potentiële gevaren.
- Het stopcontact of de aansluitklemmen van de voeding moeten goed geaard zijn.
- Houd de machine in goede staat van werking, goed afgesteld en uitgelijnd. Onoverzichtelijke ruimtes en werkbanken kunnen ongelukken veroorzaken. Zorg ervoor dat de vloer schoon is en niet glad door opeenhoping van was en zaagsel.
- Om het risico van een elektrische schok te verminderen: Stel de machine niet bloot aan water of vocht.
- Bedieners moeten voldoende worden geïnstrueerd over het gebruik van deze machine.
- Deze machine is alleen bestemd voor gebruik binnenshuis. Deze machine mag alleen binnenshuis worden opgeslagen.
- Gebruik deze machine niet binnen de aangewezen veiligheidszones voor de opslag van ontvlambare vloeistoffen of op plaatsen waar vluchtige gassen kunnen voorkomen. Houd het werkgebied schoon, droog en goed verlicht.
- Houd kinderen uit de buurt van deze machine.
- Dwing de machine of de accessoires niet om een taak uit te voeren waarvoor ze niet zijn ontworpen.
- Draag geen losse kleding, handschoenen, stropdassen of sieraden (ringen, horloge) omdat deze in bewegende delen verstrikt kunnen raken. Slipvrij schoeisel wordt aanbevolen. Draag beschermende haarbedekking om lang haar in bedwang te houden. Rol lange mouwen op tot boven de ellebogen.
- Bedien deze machine niet als u moe bent, afgeleid of verstrooid.
- Als het werk te veel lawaai lijkt te maken, is het raadzaam gehoorbescherming te dragen.
- Draag altijd een veiligheidsbril of een gelaatsscherm wanneer u een machine bedient of observeert, om het risico van oogletsel of blindheid door rondvliegende deeltjes te verkleinen. Alledaagse brillen zijn geen goedgekeurde veiligheidsbrillen.
- Om het risico van een elektrische schok te verminderen: Trek altijd de stekker uit het stopcontact tijdens onderhoud.
- Om het risico op verwondingen door bewegende onderdelen te verminderen: Trek altijd de stekker uit het stopcontact voordat u onderhoud gaat plegen aan de machine.
- Zorg ervoor dat de stroomschakelaar in de OFF-stand staat voordat u de stekker in het stopcontact steekt.
- Wanneer u de machine uitschakelt, mag u deze niet onbeheerd achterlaten tot ze volledig tot stilstand is gekomen.
- Controleer de machine regelmatig op beschadigde onderdelen, loszittende bouten of andere omstandigheden die een veilig gebruik kunnen belemmeren. Repareer of vervang beschadigde onderdelen altijd voordat u het apparaat in gebruik neemt.
- Houd de machine schoon. Zo kunt u eventuele schade gemakkelijker zien. Maak het apparaat indien nodig schoon met een vochtige zeepdoek. Gebruik geen oplosmiddelen of reinigingsmiddelen, aangezien deze schade kunnen toebrengen aan de kunststof onderdelen of aan de elektrische componenten.

### 3.2 Specifieke veiligheidsvoorschriften voor stofafzuigers

- **Schone omgeving**  
Zodra u klaar bent om met het werk te beginnen, verwijdert u alle gereedschappen of voorwerpen die per ongeluk door de machine kunnen worden “opgezogen” en plaatst u ze veilig uit de weg.
- **Beoogd gebruik**  
Gebruik dit apparaat niet als stofzuiger. Vermijd stenen, spijkers, enz., aangezien dit een vonk kunnen veroorzaken en brand of een explosie veroorzaken. Dit apparaat is niet geschikt voor het opzuigen van gevaarlijk stof.
- **Brandbestrijding**  
Gebruik de stofafzuiger alleen op plaatsen waar een brandblussysteem aanwezig is of waar een brandblusser in de buurt is.
- **Regelmatige reiniging**  
Controleer/leeg de opvangzakken regelmatig om de ophoping van fijn stof te voorkomen die het risico van brand kan verhogen. Zorg ervoor dat de omgeving waar het apparaat wordt gebruikt regelmatig wordt schoongemaakt. Overmatige stofafzetting op bovenlichten, verwarmingselementen, elektrische ruiten of andere warmtebronnen verhoogt het brandrisico.
- **Statische elektriciteit**  
Kunststof stoffeidingen wekken grote hoeveelheden statische elektriciteit op wanneer stofdeeltjes er doorheen gaan.
- Hoewel dit zelden voorkomt, kunnen vonken veroorzaakt door statische elektriciteit explosies of brand veroorzaken. Om dit risico te verminderen, moet u ervoor zorgen dat alle stoffeidingen geaard zijn door een aardingsdraad te gebruiken.



- **Gevaarlijk stof**  
Stof dat vrijkomt bij het gebruik van machines kan kanker, geboortefwijkingen of langdurige ademhalingschade veroorzaken. Wees u bewust van de stofgevaaren die aan elk werkstukmateriaal verbonden zijn, en draag altijd een door NIOSH goedgekeurd ademhalingstoestel om het risico te verminderen.
- **Stofallergieën**  
Stof van bepaalde houtsoorten kan een allergische reactie veroorzaken bij mensen en dieren. Zorg ervoor dat u weet aan welk soort houtstof u wordt blootgesteld, voor het geval er een allergische reactie kan optreden.
- **Gevaren die van de waaier kunnen ontstaan**  
Plaats om geen enkele reden uw handen of gereedschap in de buurt van de open inlaat tijdens het gebruik. De krachtige zuigkracht kan gemakkelijk per ongeluk contact met de waaier veroorzaken, wat ernstig persoonlijk letsel of schade aan de machine tot gevolg kan hebben. Houd kleine dieren en kinderen altijd uit de buurt van open stofinlaatopeningen.

## 4 Installatie van de machine

Deze machine heeft weinig tot geen montage nodig. Hij kan bijna direct uit de doos worden gebruikt.

### 4.1 Transport van de machine

#### 4.1.1 Transport en opslag

Het apparaat moet worden vervoerd en opgeslagen bij een omgevingstemperatuur van -25 ~ +55°C. Zorg ervoor dat het apparaat tijdens transport en opslag niet wordt blootgesteld aan regen of beschadiging van de verpakking.



#### **AANDACHT!**

- **Wees voorzichtig bij het transporteren of hanteren van de machine en laat de activiteit uitvoeren door gekwalificeerd personeel dat speciaal voor dit soort activiteiten is opgeleid!**
- **Zorg ervoor dat tijdens het laden of lossen van de machine niemand te dicht in de buurt is om letsel op te lopen.**
- **Kies het juiste transportmiddel in overeenstemming met het gewicht van de machine.**
- **Zorg ervoor dat het hefvermogen van het transportmiddel geschikt is voor het gewicht van de machine.**



#### **AANDACHT!**

**Deze machine is zeer zwaar en daarom kan er ernstig persoonlijk letsel ontstaan als er geen veilige verplaatsingsmethoden worden gebruikt! Voor uw veiligheid heeft u assistentie en elektrische apparatuur nodig bij het verplaatsen van de transportkist en het verwijderen van de machine van de pallet!**

#### 4.1.2 Transport voor het uitpakken

De machine is standaard verpakt in een robuuste houten kist. Figuur 3 toont de methode die kan worden gebruikt om de machine te vervoeren.



**Figuur 3**

#### 4.1.3 Controle na het uitpakken

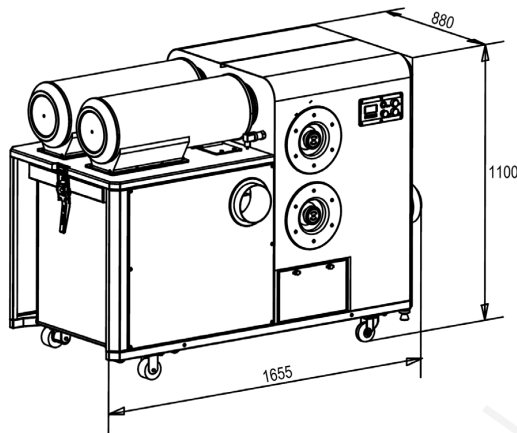
Bij het openen van de verpakkingendoos, gelieve aandacht te besteden aan de volgende punten. Als u vragen heeft, neem dan contact op met uw klantenservice.

- Is de machine beschadigd tijdens het transport?
- Alle accessoires en documenten zijn bij de machine geleverd.
- Het product is conform het contract.
- De specificaties op het etiket van de machine komen overeen met het contract.

#### 4.1.4 Transport na het uitpakken

Wanneer de machine met een vorkheftruck wordt vervoerd, zoek dan eerst het zwaartepunt van de machine, steek de vork onder de machine en til dan voorzichtig op.

#### 4.2 Plaatsing van de machine



**Figuur 4**

De machine moet op minstens 50 cm afstand van de muur worden geplaatst om ervoor te zorgen dat de motor voldoende warmte kan afvoeren.

#### 4.3 Montage

##### 4.3.1 Uitpakken

Open de verpakking en controleer op transportschade. Meld eventuele schade onmiddellijk aan uw verdeler en transportbedrijf.

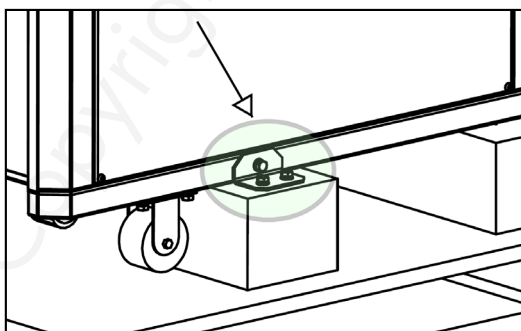
##### 4.3.2 Verwijderen van de pallet

Zoals getoond in figuur 5, is de machine op een pallet gemonteerd met vier (4) L-vormige beugels. Verwijder de 4 beugels door de bouten los te draaien. Til de machine op aan de vorkheftruck en verwijder de pallet.

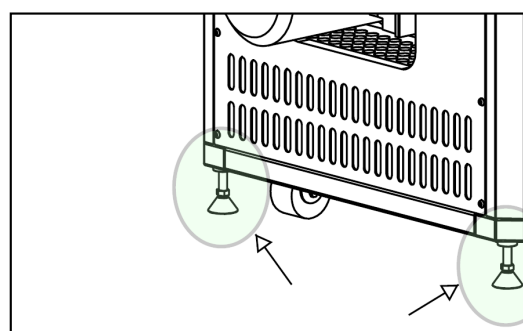


#### **AANDACHT!**

**De kant van de machine waar de motor is gemonteerd is zwaarder, daarom is het belangrijk om de machine in balans te houden terwijl u ze optilt om ernstig letsel te voorkomen. Om ernstig letsel te voorkomen, moet u de twee rubberen voetjes vastklikken zodra de machine in haar eindpositie staat om onverwachte bewegingen te voorkomen (zie figuur 6).**



**Figuur 5**



**Figuur 6**

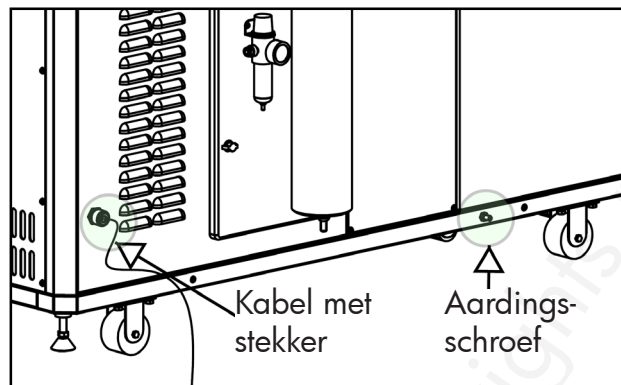
### 4.3.3 Aansluiting

Gebruik een flexibele slang of een stevige pijp om de inlaat met de stofbron te verbinden. Kunststof buis, zoals polypropyleen of polyvinylchloride, kan worden gebruikt zolang is vastgesteld en bevestigd dat het stof geen explosiegevaar oplevert.

#### OPMERKING

**Deze machine bevat geen stofafzuigslang(en) vanwege de stofbronverschillen.**

### 4.3.4 Stroomvoeding



**Figuur 7**

Bedraad de machine zoals aangegeven op het typeplaatje.

Raadpleeg zo nodig het elektriciteitsdiagram van figuur 2.

De machine wordt geleverd met een kabel voorzien van een stekker volgens de Europese norm.

#### Aarding

Zoals op afbeelding 7 te zien is, bevindt zich een aardingschroef aan de achterkant van de machine. Deze machine moet via deze schroef worden aangesloten op een permanent, geaard metalen bedradingsstelsel.



#### **AANDACHT!**

**De elektrische aansluitingen moeten worden uitgevoerd door een gekwalificeerde elektricien, met inachtneming van alle relevante bouwverordeningen en -voorschriften.**

**Zorg ervoor dat de schakelaar in de UIT-stand staat voordat u de machine aansluit op de stroomvoorziening om een onverwachte start te voorkomen.**

**Deze machine moet correct geaard zijn om elektrische schokken en mogelijk dodelijk letsel te helpen voorkomen.**

**Repareer of vervang een beschadigd of versleten snoer onmiddellijk.**

**Het gebruik van een verlengsnoer of een ondermaats snoer zal een daling van de netspanning veroorzaken en kan resulteren in stroomverlies en mogelijke oververhitting.**

#### 4.3.5 Luchttoevoer (perslucht)



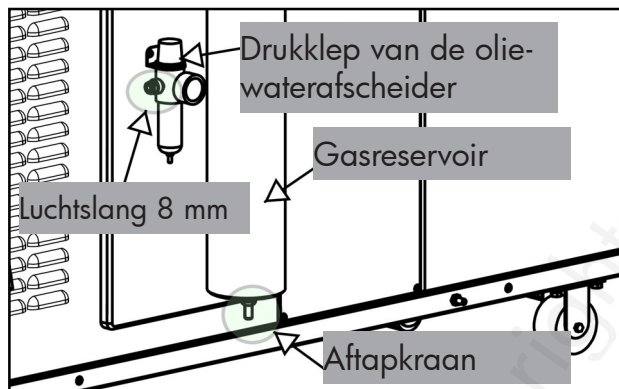
##### **AANDACHT!**

**Zorg ervoor dat de schakelaar in de OFF-stand staat voordat u de compressor aansluit om een onverwachte start te voorkomen.**

**De vereiste luchtdruk moet ten minste 0,8 MPa (115 psi) zijn.**

Volg de onderstaande instructies zoals aangegeven in figuur 8:

- Inspecteer de drukklep van de olie-waterafscheider. Als deze niet op 0,6 MPa staat, stel hem dan in op 0,6 MPa.
- Sluit de aftapkraan onder de gastank. (De hendel staat in de horizontale stand).
- Monteer een 8 mm luchtslang op de in figuur 8 aangegeven positie.



**Figuur 8**

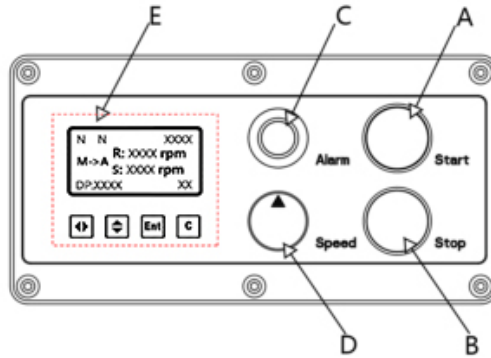
**Gefeliciteerd!**

**U heeft de montage van uw machine voltooid.**

## 5 Functie en bediening

### 5.1 Bedieningspaneel en bedieningsinstructies

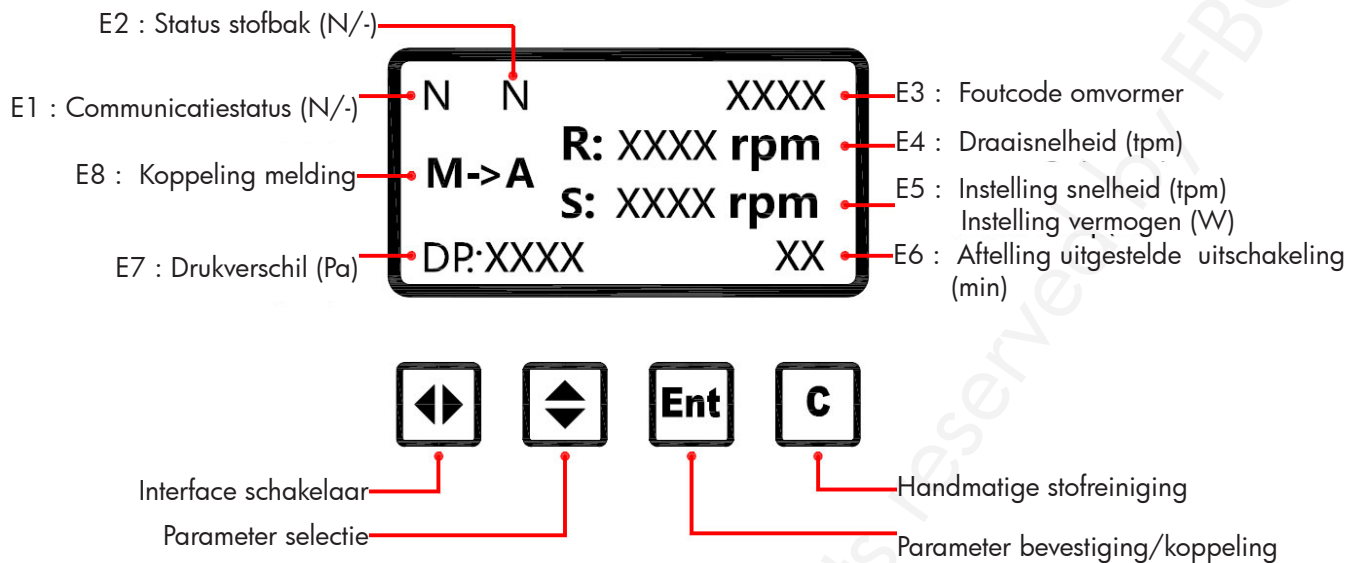
Deze machine heeft een ingebouwd intelligente besturingssysteem, dat zorgt voor directe bewaking en functionele controle van de machine.



**Figuur 9**

- A.** Start knop: Schakelt de machine in.
- B.** Stop knop: Schakelt de machine uit.
- C.** Driekleurig controlelampje:  
Rood: stroom aan en de machine is niet in werking.  
Geel: de stofbak is vol of alarm voor verstopping van het filter.  
Groen: de machine werkt in normale toestand.
- D.** Snelheidsregelknop: regelt de motorsnelheid.
- E.** OLED display, knop functies en parameter en modus instelling: Zie hoofdstuk 5.1.1, 5.1.2 en 5.1.3 voor details.

### 5.1.1 OLED Display

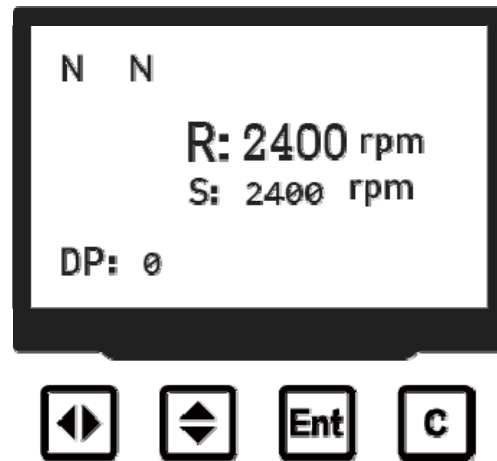


**Figuur 10**

- **E1**: Communicatiestatus tussen omvormer en PLC  
N = Normale werking  
- = Geen communicatie. Neem contact op met de technische dienst.
- **E2**: Status stofbak  
N = Stofbak niet vol  
- = Stofbak vol (het gele alarmlichtje zal branden)
- **E3**: Geeft foutcodes van de omvormer weer
- **E4**: Geeft de draaisnelheid van de motor (rpm)
- **E5**: Geeft de ingestelde snelheid (rpm) weer in de snelheidsregelmodus + of het ingestelde vermogen (W) in de stroomregelmodus.
- **E6**: Aftelling uitgestelde uitschakeling  
Hier wordt de tijd (in minuten) weergegeven dat de stofzuiger blijft werken voordat hij stopt. Dit wordt gebruikt voor de algemene reiniging van de lucht. De afteltijd is vooraf ingesteld op 10 minuten en kan niet worden aangepast.
- **E7**: Drukverschil weergegeven in Pascal (Pa)  
Het display controleert de luchtdruk voor de aflezing van het verschil tussen de luchtdruk voor en na het filter.
- **E8**: Koppeling melding voor het synchron starten  
Wanneer de start/stop-modus van de machine is ingesteld op de koppelingsmodus en u de machine handmatig start of stopt (met inbegrip van de afstandsbediening), wordt de modus gewijzigd in de handmatige start/stop-modus en toont het E8-gebied een knipperende M→A in de hoofdinterface om aan te geven dat de synchrone start/stopkoppeling opnieuw moet worden ingesteld. Wanneer u nu op deze toets drukt, verdwijnt de knipperende M→A (zie figuur 10-1) om aan te geven dat de machine opnieuw is gekoppeld en in de koppelingsmodus is gezet.

## 5.1.2 Gebruik en functie van de knoppen

Wanneer de stroom wordt aangesloten, licht het OLED-display op en wordt de hoofdinterface weergegeven, zoals getoond in figuur 10-1.



Figuur 10-1

### Functie van de knoppen:

#### 1. Interface schakelaar

Deze toets wordt gebruikt om de interfaces op het OLED-display om te schakelen. Er zijn de volgende zes interfaces:

- > Start/Stop modus
  - > Lopende modus
  - > Uitgestelde stop
  - > Drukverschilrempel
  - > Schoonmaken toegestaan tijdens bedrijf
  - > Automatische stofreiniging
- (Zie 5.1.3 Parameter- en modusinstelling voor gedetailleerde instellingsbewerkingen)

**Opmerking:** Als de gebruiker een van de bovenstaande interfaces opent en binnen 10 minuten geen knoppen indrukt, keert de interface terug naar de hoofdinterface.

#### 2. Parameter en modus keuzetoets

Deze toets wordt gebruikt om de parameter of modus in elke interface te selecteren.

#### 3. Parameter en modus bevestiging/koppeling toets

Deze toets heeft de volgende twee functies:

- (1) Parameter bevestigen: Deze toets wordt gebruikt om de geselecteerde parameter of modus in elke interface te bevestigen. Na het selecteren van de gewenste parameter of modus, kan de gebruiker op deze knop drukken om te bevestigen.
- (2) Opnieuw koppelen: Zie de instructies voor E8 in de 5.1.1 OLED Display.

#### 4. Knop voor handmatig stofreiniging




Wanneer deze toets wordt ingedrukt, zal het apparaat het stof één keer reinigen.

**Opmerking:** De handmatige stofreiniging werkt alleen tijdens het draaien wanneer "Reinigen toegestaan tijdens draaien" op "Ja" is ingesteld.

### 5.1.3 Parameter- en modusinstelling

#### 1. Start/Stop modus interface

Er zijn twee start/stop modi van de machine. De bedieningsstappen zijn als volgt:




- (1) Schakel over naar de Start/Stop modus interface door op  te drukken op, zoals getoond in figuur 10-2.
  - > Handmatige start/stop modus.
  - > Intelligente koppeling start/stop-modus. In deze modus moet de stofbronapparatuur aangesloten zijn op de synchrone besturing. (Zie 5.3 Bedieningsinstructies van de synchrone besturing).
- (2) Druk op , verplaats de cursor > naar de gewenste modus.
- (3) Druk op , het sterretje \* verschijnt voor de gewenste modus om aan te geven dat de instelling nu werkt.



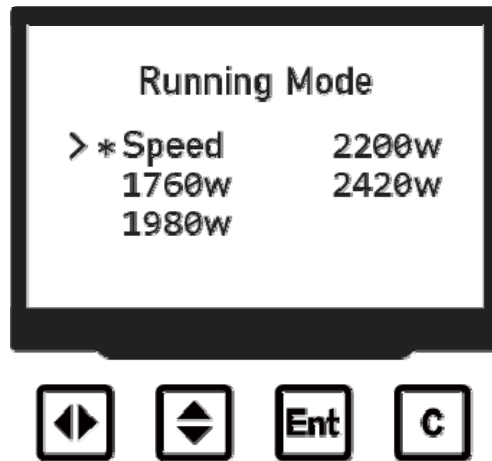
Figuur 10-2

#### 2. Bedrijfsmodus interface

De machine kan werken in de snelheidsregelmodus of in de stroomregelmodus. In de snelheidsregelmodus kan de snelheid worden aangepast met knop D (figuur 9), terwijl in de stroomregelmodus het door de gebruiker ingestelde vermogen niet verandert. De bedieningsstappen zijn als volgt:

- (1) Schakel over naar de bedrijfsmodus interface door op  te drukken op, zoals getoond op figuur 10-3.
  - > Snelheid: Snelheidsregelmodus
  - > 1760 W: 1200 W Constant vermogen modus
  - > 1980 W: 1350 W Constant vermogen modus
  - > 2200 W: 1500 W Constant vermogen modus
  - > 2420 W: 1575 W Constant vermogen modus
- (2) Druk op , verplaats de cursor > naar de gewenste modus.
- (3) Druk op , het sterretje \* verschijnt voor de gewenste modus om aan te geven dat de instelling nu werkt.







Figuur 10-3

### 3. Uitgestelde stop interface

Wanneer de stofafzuiging voltooid is, kan de motor worden ingesteld op "uitgestelde stop" voor een algemene luchtreiniging binnen de werkruimte. Het aftellen van de uitgestelde stop is vooraf ingesteld op 10 minuten en kan niet worden aangepast. De bedieningsstappen zijn als volgt:

- (1) Schakel over naar de uitgestelde stop interface door op  te drukken, zoals getoond op figuur 10-4.
- > No\_delay: Geen uitgestelde stop.
  - > Delay\_10min: Uitgestelde stop in 10 minuten.

(2) Druk op , verplaats de cursor > naar de gewenste modus.

(3) Druk op , het sterretje \* verschijnt voor de gewenste modus om aan te geven dat de instelling nu werkt.


**Opmerking:** Als de uitgestelde stop is ingesteld, zal de machine na het indrukken van de Stop-toets automatisch stoppen na 10 minuten aftellen. Als u de machine onmiddellijk wilt stoppen, moet u nogmaals op de Stop-toets drukken voordat het aftellen is afgelopen.




Figuur 10-4

#### 4. Drukverschil drempel interface

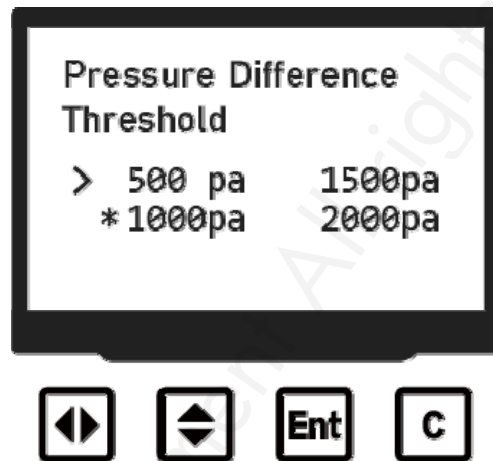
De machine heeft vier drukverschil drempels. Zodra het drukverschil tussen de voor- en achterzijde van het filter hoger is dan de door de gebruiker ingestelde drempelwaarde, zal de machine het stof reinigen totdat de waarde lager is dan de drempelwaarde. De bedieningsstappen zijn als volgt:

- (1) Schakel over naar de drukverschil drempel interface door op te drukken , zoals getoond in figuur 10-5.
  - > 500 Pa: De drukverschil drempel is 500 Pa.
  - > 1000 Pa: De drukverschil drempel is 1000 Pa.
  - > 1500 Pa: De drukverschil drempel is 1500 Pa.
  - > 2000 Pa: De drukverschil drempel is 2000 Pa.

(2) Druk op , verplaats de cursor > naar de gewenste modus.

(3) Druk op , het sterretje \* verschijnt voor de gewenste modus om aan te geven dat de instelling nu werkt.


**Opmerking:** De standaard fabrieksdrempel is 1000 Pa.




Figuur 10-5

#### 5. Interface reiniging toegestaan tijdens bedrijf

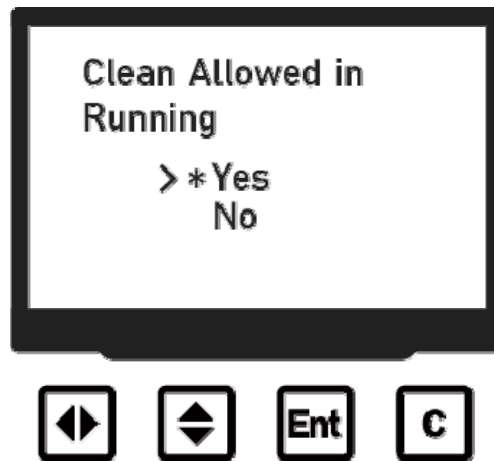
De bedieningsstappen zijn als volgt:

- (1) Schakel over naar de interface reiniging toegestaan in bedrijf door op  te drukken op, zoals getoond in figuur 10-6.
  - > Yes: Reiniging toegestaan tijdens bedrijf.
  - > No : Reiniging verboden tijdens bedrijf.

(2) Druk op , verplaats de cursor > naar de gewenste modus.

(3) Druk op , het sterretje \* verschijnt voor de gewenste modus om aan te geven dat de instelling nu werkt.




**Note:** De standaard fabrieksinstelling is "Yes"



Figuur 10-6

## 6. Interface automatische stofreiniging

De bedieningsstappen zijn als volgt:

- (1) Schakel over naar de interface automatische stofreiniging door op  te drukken, zoals getoond op figuur 10-7.
  - > Yes: Automatische stofreiniging
  - > No : Handmatige stofreiniging
- (2) Druk op , verplaats de cursor > naar de gewenste modus.
- (3) Druk op , het sterretje \* verschijnt voor de gewenste modus om aan te geven dat de instelling nu werkt.

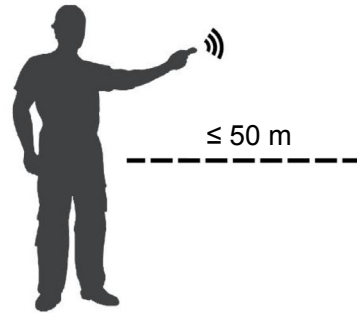
**Opmerking:** De standaard fabrieksinstelling is "Yes". De automatische stofreiniging werkt alleen tijdens bedrijf wanneer "Reiniging toegestaan tijdens bedrijf" is ingesteld op "Yes"



Figuur 10-6

## 5.2 Instructies voor de afstandsbediening

De meegeleverde afstandsbediening kan worden gebruikt om de stofzuiger te starten en te stoppen. De afstandsbediening maakt verbinding met de stofzuiger via Bluetooth, en de effectieve regelafstand is tot 50 meter. Wanneer de afstandsbediening wordt gebruikt, hoeft de operator de afstandsbediening niet op de stofzuiger te richten.

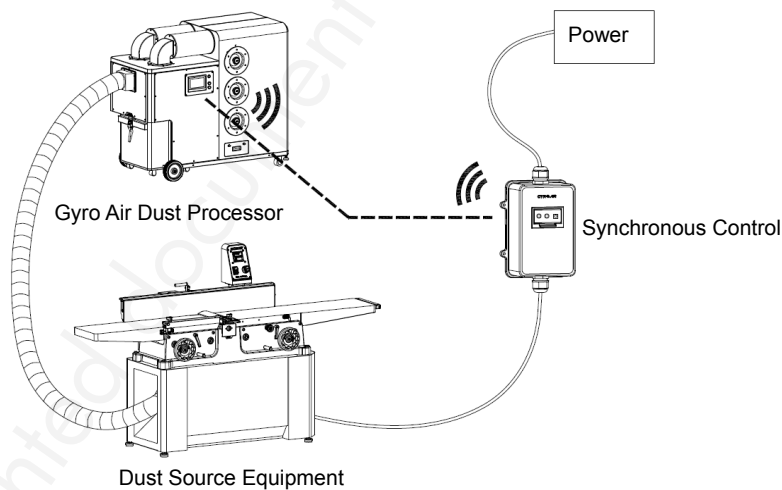


**Figuur 11**

Voor gedetailleerde bedieningsinstructies verwijzen wij u naar de handleiding van de afstandsbediening.

## 5.3 Instructies voor de synchrone sturing

De gebruiker kan de synchrone werking van de stofafzuiging en de stofbronapparatuur bereiken door gebruik te maken van gesynchroniseerde sturing. Na een eenvoudige installatie en instelling, zal het starten en stoppen van de stofafzuiger automatisch gekoppeld worden aan de stofbronapparatuur.



**Figuur 12**

Voor gedetailleerde bedieningsinstructies verwijzen wij u naar de handleiding van de synchrone controle.

## 5.4 Pulsparameters

Parameternaam	Parameterwaarde
Aantal pulsen	2
Periodecyclus	300 seconden
Pulsperiode	10 seconden
Breedte van de puls	0,12 seconden

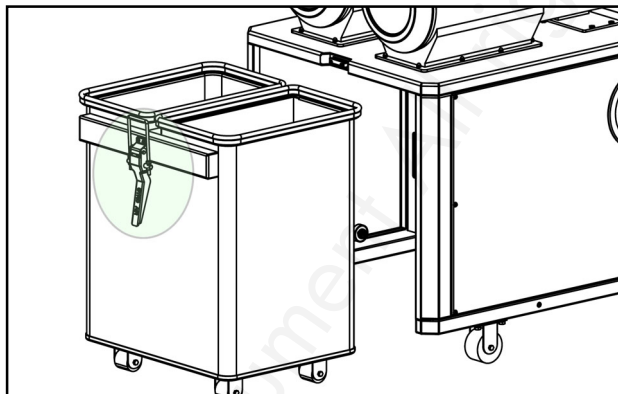
Bovenstaande parameters zijn in de fabriek ingesteld en kunnen niet worden gewijzigd.

### Omschrijving van de parameters:

- Aantal pulsen: het aantal pulsmagneetkleppen waarmee de machine is uitgerust.
- Periodecyclus: de tijd tussen het openen en sluiten van de pulsmagneetkleppen.
- Pulsperiode: de tijd tussen het openen van elke magneetklep is de pulsperiode, in één cyclus.
- Breedte van de puls: de openingstijd van de magneetkleppen.

## 5.5 Gebruik van de stofbak

Zoals op afbeelding 13 is aangegeven, laat u de handgreep los en trekt u de stofbak naar buiten. Na het legen van de bak, duwt u de bak terug in het uiteinde van de kast en vergrendelt u de handgreep.



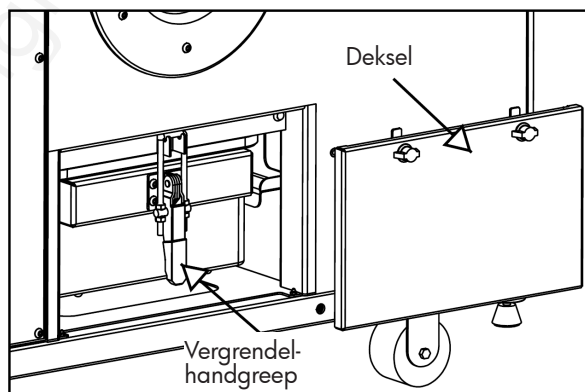
**Figuur 13**

## 5.6 Gebruik van de stofdoos

Zoals op afbeelding 14 te zien is, verwijdert u het deksel en trekt u de stofdoos eruit om het stof te verwijderen.

U kunt het eenvoudigweg weggooien of een stofzuiger gebruiken om de doos te legen. Reinig tegelijkertijd het gemorste stof in de kast.

**Aandacht:** plaats het deksel terug na het reinigen.



**Figuur 14**

## 6 Onderhoud



### AANDACHT!

**Schakel de machine uit voordat u deze schoonmaakt. Reinig, repareer of onderhoud de machine niet voordat alle bewegende delen tot stilstand zijn gekomen om ernstig letsel te voorkomen.**

**Koppel de luchttoevoer los voordat u het apparaat reinigt, repareert of onderhoudt.**

### 6.1 De stofbak reinigen (figuur 13)

De stofbak moet worden gereinigd wanneer hij voor 2/3 gevuld is voor niet-metalen materiaal. De stofbak moet worden gereinigd wanneer hij voor de helft vol is voor metaalmateriaal.

In de praktijk kan het reinigingsschema van de stofbak worden ingesteld nadat het apparaat een week in gebruik is geweest.

Reinig de afdichtstrips met een doek wanneer u de stofbak reinigt.

### 6.2 De stofdoos reinigen (figuur 14)

Controleer de stofdoos dagelijks. De stofdoos moet worden gereinigd wanneer ze voor 2/3 gevuld is voor niet-metalen materiaal. De stofdoos moet worden gereinigd wanneer ze voor de helft gevuld is voor metaalmateriaal.

In de praktijk kan het reinigingsschema van de stofdoos worden ingesteld na gebruik gedurende een week. In principe kan de gebruiker, wanneer de machine eenmaal een tijdje is gebruikt voor een bepaalde bewerking, een regelmatig schema vaststellen op basis van de tijd of het verwerkte aantal stuks voor een schema voor het legen van de doos.

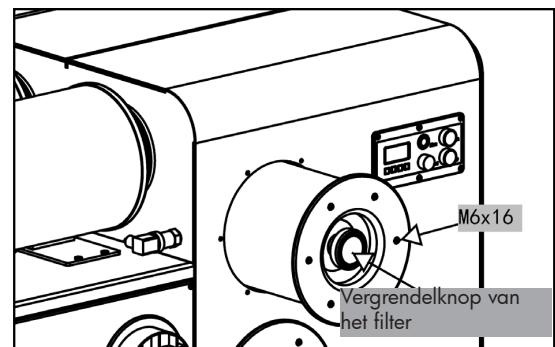
### 6.3 De filters reinigen of vervangen (figuur 15)

Als het drukvalalarm klinkt, moet het filter worden gereinigd. Volg de onderstaande instructies:

1. Zie hoofdstuk 5.1.3 om het filter te reinigen. De uitgestelde stofreiniging elke dag na het beëindigen van uw werk gebruiken is de meest efficiënte manier om het filter te onderhouden.
2. Draai, zoals getoond in figuur 15, aan de vergrendelknop en trek het filter eruit. Gebruik perslucht om het stof aan de buitenkant van het filter te reinigen.
3. Als methode 1 en 2 het probleem van de drukval niet kunnen oplossen, betekent dit dat het filter defect is en moet worden vervangen.

#### Het filter vervangen

1. Draai de filtervergrendelknop zoals aangegeven in figuur 15 en trek het filter eruit.
2. Draai de 6-M6x16 schroeven los, neem het oude filter eruit en plaats vervolgens het nieuwe filter erin.
3. Monteer het nieuwe filter volgens figuur 15, draai de 6 M6x16 schroeven weer vast en vergrendel de knop stevig.



Figuur 15

#### OPMERKING

**Hetzelfde filter moet worden gebruikt als deze dat door de fabrikant wordt geleverd. De levensduur van het filter is ongeveer 1000-3000 uur, afhankelijk van de omstandigheden van de werkomgeving, inclusief maar niet beperkt tot: de hoeveelheid gebruik, het soort stofmateriaal, het soort stofdichtheid en de diameter van de deeltjes. De stofopvangresultaten kunnen variëren. Filterwissel zal variëren naargelang de werkelijke stofverzamelingsactiviteiten en/of het filterreinigingsresultaat.**

## 6.4 Volle stofbak of drukval alarm

Wanneer een storing optreedt, licht de indicator geel op, en het bedieningspaneel toont de code: "Alarm".

Behalve bij het alarm voor een volle stofbak, blijft de machine werken.

Als er een fout optreedt, zal de machine stoppen.

**Alarm Stofbak vol (Dust full):** Reinig de stofbak.

**Drukval alarm (Pressure drop):** Zie hoofdstuk 6.3.

## 6.5 Fout en alarm van de omvormer

De fout- en alarmcode worden op het OLED-display weergegeven. In de meeste situaties zal het uitschakelen van de machine en het herstarten van de machine na 5 minuten de foutcodes opheffen.

Zie de volgende tabel voor de meest voorkomende fout- en alarmcodes. Indien u er niet in slaagt het probleem op te lossen, neem dan contact op met uw verdeler.

Code	Probleemomschrijving	Oplossing
Foutcode	F1 Overstroom	Verkort de snoerlengte tot minder dan 15 meter.
		Controleer de motorkabel en de motor op kortsluiting of verkeerde aarding.
		Controleer of de motor overbelast of vastgelopen is. Het wordt aanbevolen de snelheid te verminderen.
	F2 Overspanning	Controleer de voedingsspanning. Het toegestane spanningsbereik is 220-240 V.
	F3 Onderspanning	Controleer de voedingsspanning. Het toegestane spanningsbereik is 220-240 V.
	F4 Omvormer oververhit	Controleer of de ventilator van de omvormer werkt.
Controleer of de motor overbelast of vastgelopen is. Het wordt aanbevolen de snelheid te verminderen.		
F11 Motor oververhit	Controleer of de motor overbelast of vastgelopen is. Het wordt aanbevolen de snelheid te verminderen.	
Alarm code	A501 Maximum stroomsterkte bereikt	Verkort de snoerlengte tot minder dan 15 meter.
		Controleer de motorkabel en de motor op kortsluiting of verkeerde aarding.
		Het wordt aanbevolen de snelheid te verminderen.
	A502 Maximum overspanning bereikt	Controleer de ingangsspanning van de omvormer.
	A503 Minimum onderspanning bereikt	Controleer de ingangsspanning van de omvormer.
	A504 Omvormer oververhit	Controleer of de ventilator van de omvormer werkt. Het wordt aanbevolen de snelheid te verminderen.
A511 Motor oververhit	Het wordt aanbevolen de snelheid te verminderen.	

## Table des matières

<b>1 Avant-propos</b>	<b>25</b>
<b>2 Description de la machine</b>	<b>26</b>
2.1 Identification de composants	26
2.2 Spécifications	27
2.3 Besoins en énergie électrique	28
2.3.1 Mise à la terre de l'équipement	28
2.3.2 Inspection du câble et rallonge	28
2.3.3 Schéma électrique	29
<b>3 Consignes de sécurité</b>	<b>30</b>
3.1 Consignes de sécurité générales	30
3.2 Consignes de sécurité spécifiques pour l'extracteur de poussière	30
<b>4 Installation de la machine</b>	<b>31</b>
4.1 Transport de la machine	31
4.1.1 Transport et stockage	31
4.1.2 Transport avant déballage	31
4.1.3 Inspection après déballage	31
4.1.4 Transport après déballage	32
4.2 Placement de la machine	32
4.3 Montage	32
4.3.1 Déballage	32
4.3.2 Enlever la palette	32
4.3.3 Connexion	33
4.3.4 Alimentation électrique	33
4.3.5 Alimentation en air comprimé	34
<b>5 Fonctions et fonctionnement</b>	<b>35</b>
5.1 Panneau de commandes et instructions d'utilisation	35
5.1.1 Écran OLED	36
5.1.2 Utilisation et fonctions des boutons	37
5.1.3 Réglage du paramètre et du mode	38
5.2 Instructions pour la télécommande	42
5.3 Instructions pour la commande synchrone	42
5.4 Paramètres d'impulsions	43
5.5 Utilisation du bac à poussière	43
5.6 Utilisation du compartiment à poussière	43
<b>6 Entretien</b>	<b>44</b>
6.1 Nettoyage du bac à poussière	44
6.2 Nettoyage du compartiment à poussière	44
6.3 Nettoyage et remplacement des filtres	44
6.4 Alarme de bac à poussière plein ou de chute de pression	45
6.5 Erreur et alarme du convertisseur	45
<b>7 Pièces détachées</b>	<b>68</b>
<b>8 Déclaration de conformité CE</b>	<b>77</b>



## 1 Avant-propos

Ce manuel d'origine a été conçu comme une partie intégrante de cette machine. Il contient des informations de base destinées au personnel d'exploitation qualifié. Il contient également toutes les informations nécessaires au fonctionnement correct et sûr de cette machine. Ces prescriptions ne peuvent toutefois pas couvrir tous les aspects de la sécurité.

L'opérateur doit lire et comprendre ce manuel avant de commencer à utiliser la machine.

Ce manuel doit être placé dans un endroit facilement accessible. Si vous perdez ce manuel, veuillez contacter votre distributeur pour en obtenir un nouveau.

Nous nous réservons le droit de modifier les spécifications, les conceptions, les instructions d'utilisation et d'entretien sans préavis.

Nous offrons une garantie de deux ans basée sur la date d'achat. Les pièces défectueuses seront réparées ou remplacées par Harvey sans frais.

Nous refusons d'offrir le service de garantie dans les cas suivants :

- Mauvaise utilisation,
- Manque d'entretien approprié,
- Non utilisation de pièces d'origine Harvey,
- Pièces consommables,
- Force majeure, incendie ou explosion.

### Remarque

Chaque machine que nous produisons est équipée d'une plaque signalétique avec son numéro de série. Ce numéro est également poinçonné sur la machine.

Une description exacte du modèle et du numéro de série de la machine facilitera une réponse rapide et efficace de notre service après-vente.

## 2 Description de la machine

Ce produit utilise la technologie de traitement de la poussière Gyro Air, qui sépare efficacement la poussière du flux d'air avant le filtre. Cette machine présente les caractéristiques suivantes :

### Réduit le bouchage du filtre :

La technologie Gyro Air sépare efficacement 99,7 % de la poussière du flux d'air AVANT le filtre, ce qui permet de réduire la charge du filtre et d'allonger sa durée de vie. Les niveaux de débit d'air sont également maintenus plus longtemps en fonctionnement normal.

### Émission propre :

Concentration des émissions < 0,05 mg/m<sup>3</sup>, meilleure que la norme CE de 0,1 mg/m<sup>3</sup>.

### Contrôle intelligent :

Surveillance en temps réel du niveau de poussière dans le bac à poussière, de l'encrassement du filtre, de l'état du convertisseur et du moteur pour le nettoyage automatique de la poussière, démarrage automatique, démarrage à distance, nettoyage différé de la poussière.

### Régulateur de débit :

Contrôle intelligent de la vitesse qui maintient une vitesse constante du flux d'air.

### Conception remarquable :

Roulettes robustes pour un positionnement facile à la source de la poussière. Pas besoin de tuyaux spécialement conçus, raccordement facile, faible coût de la mise en place du système de dépoussiérage.

### Facilité d'entretien :

Filtres faciles à changer sans outil, évacuation de l'air par circulation interne, faible coût de maintenance.

### Normes de sécurité :

CE (CONFORMITÉ EUROPÉENNE)

Ce produit est adapté au traitement de la poussière sèche et ne peut être utilisé pour le traitement de la poussière inflammable et explosive ni dans un environnement d'air inflammable et explosif.

### 2.1 Identification de composants

1. Carénage
2. Séparateur
3. Bac à poussière
4. Entrée
5. Couvercle
6. Roue pivotante
7. Pied
8. Filtre
9. Panneau de commande
10. Interrupteur
11. Moteur du ventilateur
12. Câble d'alimentation
13. Séparateur huile-eau
14. Réservoir de gaz
15. Boîtier électrique
16. Roue directionnelle

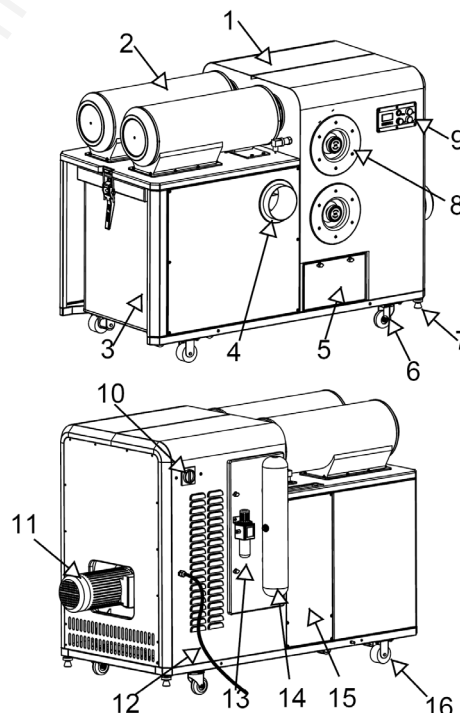


Figure 1

## 2.2 Spécifications

Spécifications	G800
<b>Électricité</b>	
Alimentation électrique	200-240 V - 50 Hz - 1 Ph
Moteur principal	2,2 kW
Convertisseur de fréquence	Siemens V20
<b>Dimensions &amp; poids</b>	
Dimensions totales	1655 x 880 x 1100 mm
Dimensions de l'emballage	1800 x 1000 x 1310 mm
Poids net / Poids brut	275 / 310 kg
<b>Performances</b>	
Diamètre de l'entrée	Ø 150 mm et Ø 125 mm
Débit d'air maximum	2200 m <sup>3</sup> /h
Pression statique maximale	5200 Pa
Vide @ 22 m/s	2500 Pa @ Ø 125 mm
Vitesse du ventilateur	2400 - 4200 tr/min
Diamètre de la turbine	Ø 320 mm
Efficacité du filtre	99,95 % @ 0,3 µm
Émissions	0,05 mg/m <sup>3</sup>
Surface du filtre	8 m <sup>2</sup>
Nombre de filtres	2
Niveau sonore	61 - 72 dB(A)
Capacité du bac à poussière	140 litres
<b>Caractéristiques</b>	
Nettoyage du filtre par air pulsé	Standard
Détecteur bac à poussière rempli	Standard
Surveillance du filtre	Standard
Régulateur de débit	Standard
Télécommande sans fil	Standard
Commande synchronisée sans fil	Standard
<b>Accessoires optionnels</b>	
Télécommande (RC-800/1000)	OUI
Commande synchronisée (SC-800/1000)	OUI
Adaptateur Y (YA-150-2x100)	OUI
Sac à poussière (DB-800)	OUI

## 2.3 Besoins en énergie électrique

**Puissance requise** : 220 V AC, 1 phase

**Disjoncteur** : 20 A

La machine ne nécessite aucune autre installation électrique.

La machine est équipée d'une fiche au standard européen.

L'alimentation électrique d'entrée de la machine est monophasée, AC 220 V. L'alimentation électrique AC en régime permanent est de 0,9 à 1,1 fois la valeur nominale.

### 2.3.1 Mise à la terre de l'équipement

Cette machine doit être mise à la terre. En cas de dysfonctionnement ou de panne, la mise à la terre fournit un chemin de moindre résistance pour le courant électrique afin de réduire le risque de choc électrique. Cet appareil est équipé d'un cordon comportant un conducteur de mise à la terre et une fiche de mise à la terre. La fiche doit être insérée dans une prise appropriée, correctement installée et mise à la terre, conformément à tous les codes et ordonnances de construction locaux.



#### **ATTENTION !**

**Une connexion incorrecte du conducteur de mise à la terre de l'équipement peut entraîner un risque de choc électrique. En cas de doute sur la mise à la terre de la prise, consultez un électricien ou un technicien qualifié.**

### 2.3.2 Inspection du câble et rallonge

Avant de l'utiliser, vous devez vérifier le câble pour voir s'il n'est pas endommagé. S'il l'est, il doit être immédiatement réparé ou remplacé.

Les câbles de rallonge provoquent une chute de tension, ce qui peut endommager les composants électriques et réduire la durée de vie du moteur. La chute de tension augmente à mesure que la taille du câble de rallonge s'allonge et que la taille du câble se réduit.

**Section maximale du câble** : 2,5 mm<sup>2</sup>

**Longueur maximale (plus court est préférable)**: 15 mètres

2.3.3 Schéma électrique

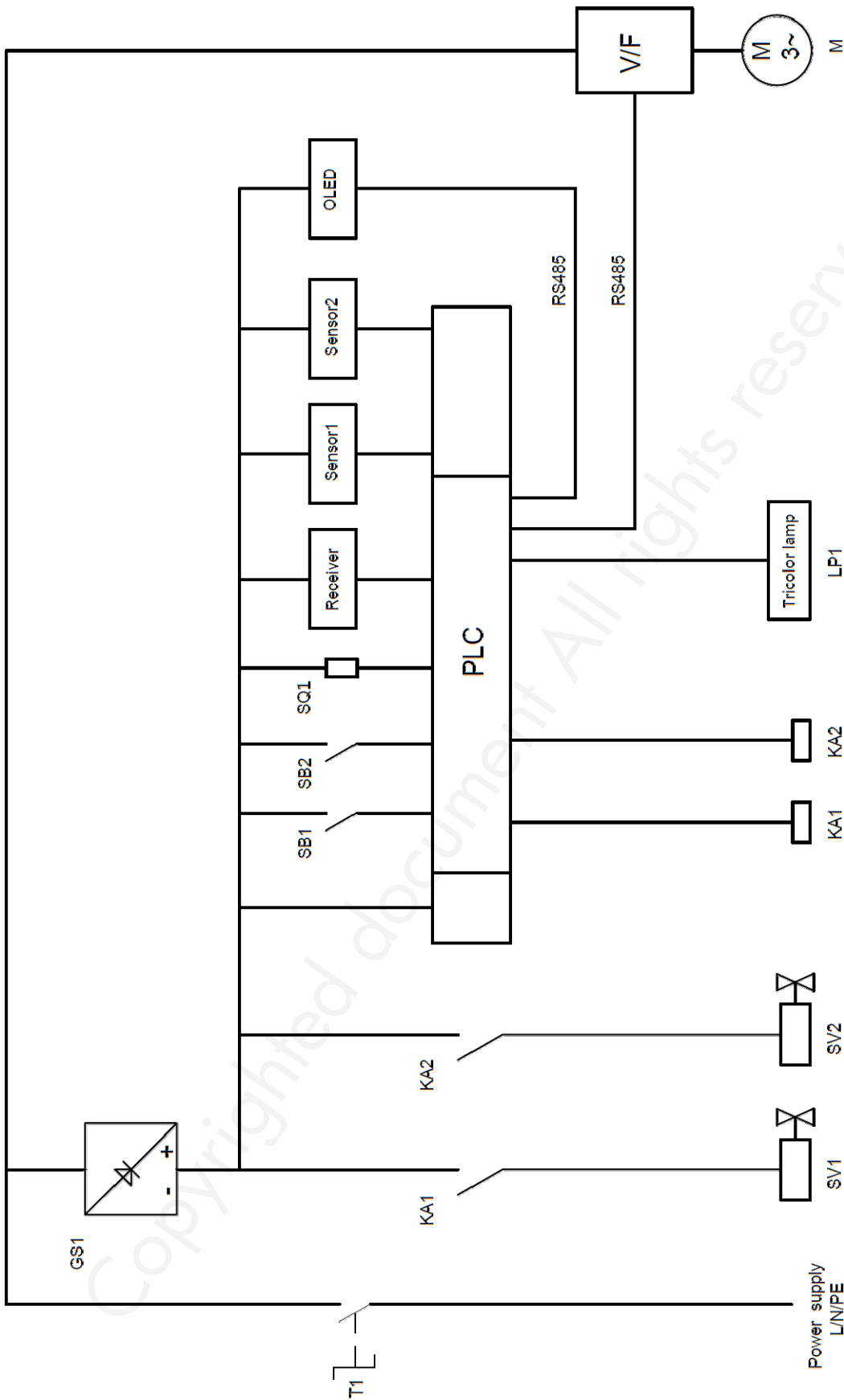


Figure 2

## 3 Consignes de sécurité

### 3.1 Consignes de sécurité générales

- Lisez et comprenez le manuel du propriétaire et les étiquettes apposées sur la machine. Apprenez son application et ses limites ainsi que ses dangers potentiels spécifiques.
- La prise ou les bornes d'alimentation électrique doivent être mises à la terre de manière fiable.
- Maintenez la machine en bon état de marche, correctement réglée et alignée. Les zones et les établis encombrés peuvent favoriser les accidents. Assurez-vous que le sol est propre et non glissant en raison de l'accumulation de cire et de sciure.
- Pour réduire le risque d'électrocution : Ne pas exposer la machine à l'eau ou à l'humidité.
- Les opérateurs doivent recevoir des instructions adéquates sur l'utilisation de la machine.
- Cette machine est destinée à un usage intérieur uniquement. Cette machine doit être stockée uniquement à l'intérieur.
- N'utilisez pas cette machine dans les zones de sécurité désignées pour le stockage de liquides inflammables ou dans des zones où il peut y avoir des gaz volatils. Maintenez la zone de travail propre, sèche et bien éclairée.
- Tenez les enfants éloignés de cette machine.
- Ne forcez pas la machine ou les accessoires à effectuer un travail pour lequel ils n'ont pas été conçus.
- Ne portez pas de vêtements amples, de gants, de cravates ou de bijoux (bagues, montre) car ils pourraient se prendre dans les pièces mobiles. Il est recommandé de porter des chaussures antidérapantes. Portez un couvre-chef pour contenir les cheveux longs. Remontez les manches longues au-dessus des coudes.
- N'utilisez pas cette machine si vous êtes fatigué, si votre attention est détournée ou si vous êtes distrait.
- Si le travail semble être excessivement bruyant, il est conseillé de porter des protections auditives.
- Portez toujours des lunettes de sécurité ou un écran facial lorsque vous utilisez ou observez une machine afin de réduire le risque de blessure aux yeux ou de cécité dû aux particules volantes. Les lunettes de tous les jours ne sont pas des lunettes de sécurité approuvées.
- Pour réduire le risque de choc électrique : débranchez toujours la machine pendant l'entretien.
- Pour réduire le risque de blessure par des pièces mobiles : Débranchez toujours la machine avant de procéder à son entretien.
- Assurez-vous que l'interrupteur d'alimentation est en position OFF avant de le brancher sur une prise électrique.
- Lorsque vous mettez l'appareil hors tension, ne le laissez pas sans surveillance jusqu'à ce qu'il s'arrête complètement.
- Inspectez régulièrement la machine pour détecter les pièces endommagées, les boulons desserrés ou toute autre anomalie qui pourrait nuire à la sécurité du fonctionnement. Réparez ou remplacez toujours les pièces endommagées avant d'utiliser la machine.
- Maintenez la machine propre. Cela vous permettra de voir plus facilement tout dommage éventuel. Si nécessaire, nettoyez la machine avec un chiffon humide et savonneux. N'utilisez pas de solvants ou de nettoyeurs, car ils pourraient endommager les pièces en plastique ou les composants électriques.

### 3.2 Consignes de sécurité spécifiques pour l'extracteur de poussière

- **Environnement propre**  
Une fois que vous êtes prêt à commencer le travail, retirez tous les outils ou objets qui pourraient être « aspirés » par la machine par inadvertance et placez-les en toute sécurité hors du chemin.
- **Utilisation prévue**  
N'utilisez pas cet appareil comme un aspirateur. Évitez les pierres, les clous, etc., car ils peuvent produire une étincelle et provoquer un incendie ou une explosion. Cette machine n'est pas adaptée au ramassage de poussières dangereuses.
- **Lutte contre l'incendie**  
N'utilisez le dépoussiéreur que dans des endroits équipés d'un système d'extinction d'incendie ou disposant d'un extincteur à proximité.
- **Nettoyage régulier**  
Vérifiez/viduez régulièrement les sacs de collecte pour éviter l'accumulation de poussières fines qui peuvent augmenter le risque d'incendie. Veillez à nettoyer régulièrement la zone environnante où la machine est utilisée. L'accumulation excessive de poussière sur les plafonniers, les appareils de chauffage, les panneaux électriques ou d'autres sources de chaleur augmente le risque d'incendie.
- **Électricité statique**  
Les tuyaux à poussière en plastique génèrent de grandes quantités d'électricité statique lorsque les copeaux de poussière les traversent.  
Bien que rares, les étincelles causées par l'électricité statique peuvent provoquer des explosions ou un incendie. Pour réduire ce risque, assurez-vous que tous les tuyaux à poussière sont bien mis à la terre en utilisant un fil de mise à la terre

- **Poussière dangereuse**

Les poussières créées lors de l'utilisation de machines peuvent provoquer des cancers, des malformations congénitales ou des dommages respiratoires à long terme. Soyez conscient des dangers de la poussière associés à chaque matériau de la pièce à travailler et portez toujours un masque respiratoire approuvé par le NIOSH pour réduire vos risques.

- **Allergies à la poussière**

La poussière de certains bois peut provoquer une réaction allergique chez les personnes et les animaux. Assurez-vous de savoir à quel type de poussière de bois vous serez exposé au cas où il y aurait une possibilité de réaction allergique.

- **Dangers provenant de la turbine**

Ne placez pas vos mains ou vos outils à proximité de l'entrée ouverte pendant le fonctionnement, pour quelque raison que ce soit. La puissante aspiration pourrait facilement provoquer un contact accidentel avec la turbine, ce qui entraînerait des blessures graves ou endommagerait la machine. Tenez toujours les petits animaux et les enfants à l'écart des entrées de dépeussierage ouvertes.

## 4 Installation de la machine

Cette machine ne nécessite que peu ou pas d'assemblage. Elle peut presque être utilisée dès sa sortie de la boîte.

### 4.1 Transport de la machine

#### 4.1.1 Transport et stockage

La machine doit être transportée et stockée à une température ambiante de -25 ~ +55°C.

Veillez à ne pas exposer la machine à la pluie et à ne pas endommager l'emballage pendant le transport et le stockage.



#### **ATTENTION !**

- **Lors du transport ou de la manipulation de la machine, soyez prudent et confiez cette activité à du personnel qualifié, spécialement formé pour ce type d'activité !**
- **Pendant le chargement ou le déchargement de la machine, assurez-vous qu'aucune personne ne se trouve trop près pour risquer de se blesser.**
- **Sélectionnez le dispositif de transport approprié en fonction du poids de la machine.**
- **Assurez-vous que la capacité de levage du dispositif de transport est suffisante pour le poids de la machine.**



#### **ATTENTION !**

**Cette machine est très lourde et des blessures graves peuvent survenir si des méthodes de déplacement sûres ne sont pas suivies ! Par mesure de sécurité, vous aurez besoin d'aide et d'un équipement électrique pour déplacer la caisse d'expédition et retirer la machine de la palette !**

#### 4.1.2 Transport avant déballage

La machine est emballée dans une boîte en bois robuste.

La figure 3 montre la méthode qui peut être utilisée pour transporter la machine.



**Figure 3**

#### 4.1.3 Inspection après déballage

Lorsque vous ouvrez la boîte d'emballage, veuillez prêter attention aux éléments suivants. Si vous avez des questions, veuillez contacter votre service après-vente.

- La machine a-t-elle été endommagée pendant le transport ?
- Tous les accessoires et documents sont inclus avec la machine.
- Le produit est conforme au contrat.
- Les spécifications figurant sur l'étiquette de la machine sont conformes au contrat.

#### 4.1.4 Transport après déballage

Lorsque vous transportez la machine avec un chariot élévateur, trouvez d'abord le centre de gravité de la machine, insérez la fourche sous la machine, puis soulevez-la avec précaution.

#### 4.2 Placement de la machine

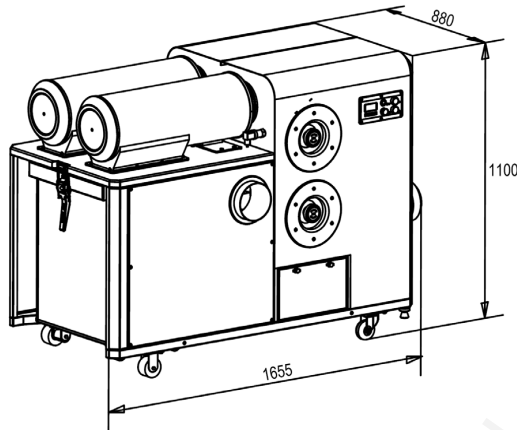


Figure 4

La machine doit être placée à au moins 50 cm du mur pour permettre la dissipation de la chaleur du moteur

#### 4.3 Montage

##### 4.3.1 Déballage

Ouvrez le conteneur d'expédition et vérifiez qu'il n'est pas endommagé. Signalez immédiatement tout dommage à votre distributeur et à votre agent d'expédition.

##### 4.3.2 Enlever la palette

Comme le montre la figure 5, la machine est montée sur une palette à l'aide de quatre (4) supports en forme de «L». Retirez les 4 supports en desserrant les boulons. Soulevez la machine à l'aide du chariot élévateur et retirez la palette.



#### ATTENTION !

**Le côté de la machine où est monté le moteur est plus lourd ; il est donc important de maintenir la machine en équilibre pendant que vous la soulevez pour éviter toute blessure grave.**

**Pour éviter toute blessure grave, engagez les deux pieds en caoutchouc une fois que la machine est dans sa position finale pour éviter tout mouvement inattendu (voir figure 6).**

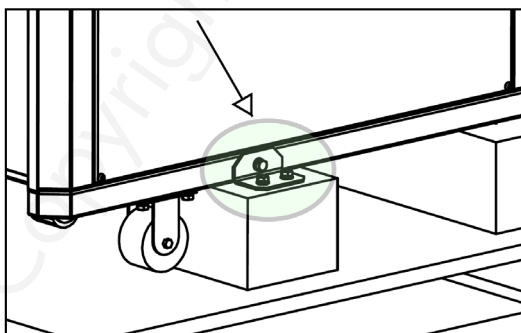


Figure 5

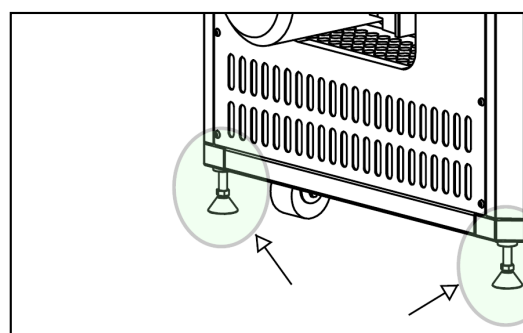


Figure 6



### 4.3.3 Connexion

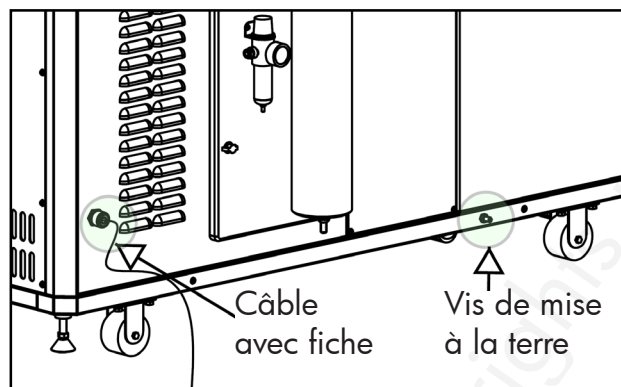
Utilisez un tuyau flexible ou un tube rigide pour relier l'entrée à la source de poussière.

Les tuyaux en plastique, comme le polypropylène ou le chlorure de polyvinyle, peuvent être utilisés tant qu'il a été déterminé et confirmé que la poussière ne présente pas de risque d'explosion.

#### REMARQUE

**Cette machine ne contient pas de tuyau(x) de collecte de la poussière en raison des différences de sources de poussière.**

### 4.3.4 Alimentation électrique



**Figure 7**

Câblez la machine comme indiqué sur la plaque signalétique.

Reportez-vous au schéma électrique illustré à la figure 2 si nécessaire.

La machine est livrée avec un câble équipé d'une fiche au standard européen.

#### Mise à la terre

Comme le montre la figure 7, une vis de mise à la terre se trouve à l'arrière de la machine. Cette machine doit être reliée à un système de câblage métallique permanent et mis à la terre par cette vis.



#### ATTENTION !

**Les raccordements électriques doivent être effectués par un électricien qualifié, conformément à tous les codes et ordonnances de construction en vigueur.**

**Assurez-vous que l'interrupteur est en position OFF avant de le brancher à l'alimentation électrique, afin d'éviter un démarrage inattendu.**

**Cette machine doit être correctement mise à la terre pour éviter tout risque de choc électrique et de blessure mortelle.**

**Réparez ou remplacez immédiatement un cordon d'alimentation endommagé ou usé.**

**L'utilisation d'une rallonge ou de cordons sous-dimensionnés entraîne une baisse de la tension de ligne et peut provoquer une perte de puissance et une éventuelle surchauffe.**

#### 4.3.5 Alimentation en air comprimé



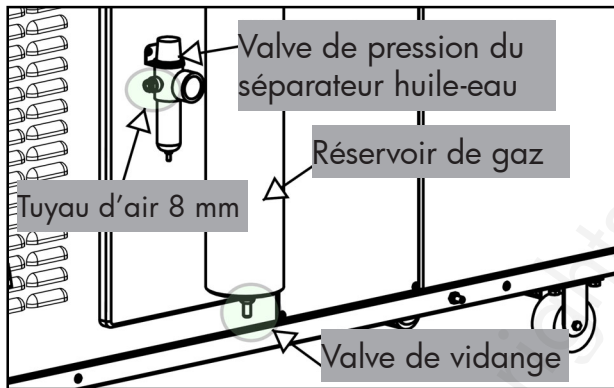
##### **ATTENTION !**

**Assurez-vous que l'interrupteur est en position OFF avant de le connecter au compresseur, pour éviter un démarrage inattendu.**

**La pression d'air requise doit être d'au moins 0,8 MPa (115 psi).**

Comme indiqué sur la figure 8, suivez les instructions ci-dessous :

- Inspectez la valve de pression du séparateur huile-eau. Si elle n'est pas affichée à 0,6 MPa, veuillez la régler à 0,6 MPa.
- Fermez la vanne de vidange sous le réservoir de gaz. (La poignée est en position horizontale).
- Montez un tuyau d'air de 8 mm à l'endroit indiqué sur la figure 8.



**Figure 8**

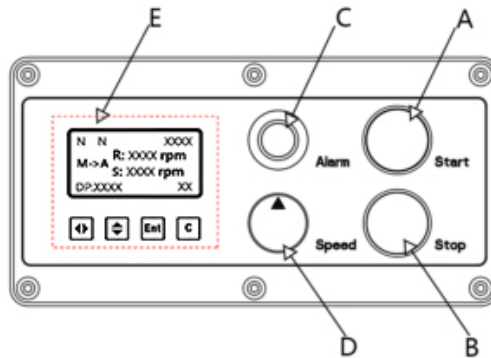
**Félicitation !**

**Vous avez terminé le montage de votre machine !**

## 5 Fonctions et fonctionnement

### 5.1 Panneau de commandes et instructions d'utilisation

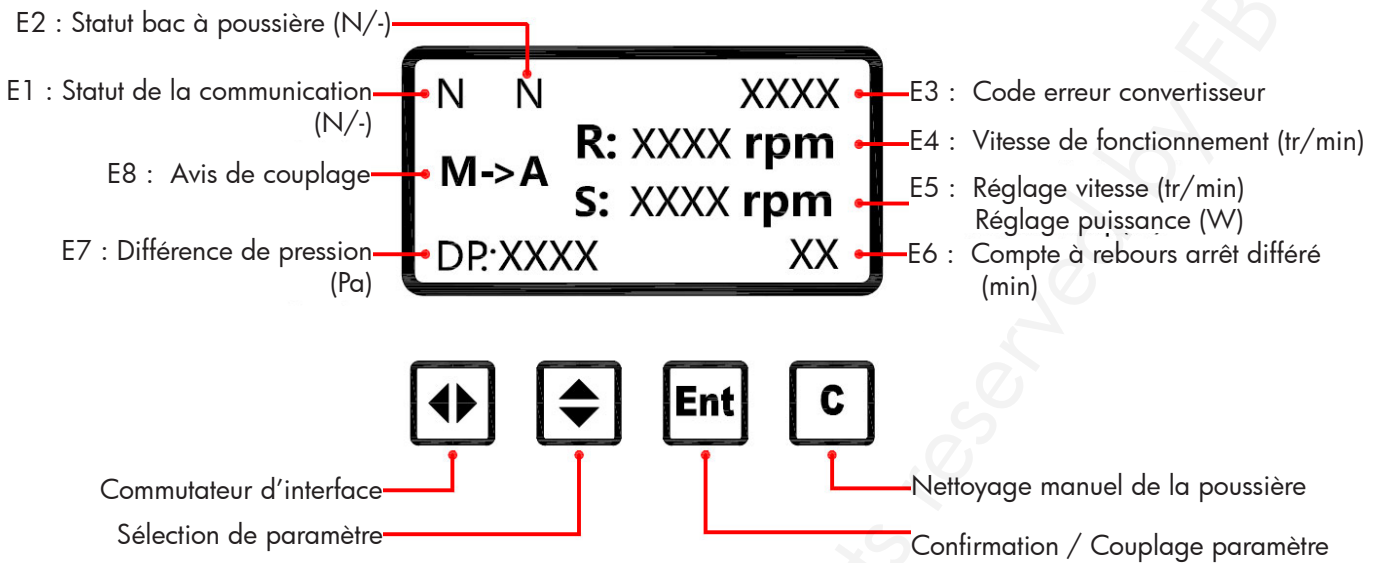
Cette machine est équipée d'un système de contrôle intégré permettant une surveillance en direct et un contrôle fonctionnel de la machine.



**Figure 9**

- A.** Bouton Start : Pour mettre la machine en marche.
- B.** Bouton Stop : Pour arrêter la machine.
- C.** Voyant 3 couleurs :  
Rouge : La machine est sous tension et ne fonctionne pas.  
Jaune : Avertissement que le bac de collecte est rempli ou que le filtre est bouché.  
Vert : La machine fonctionne en statut normal.
- D.** Bouton de réglage de la vitesse : Contrôle la vitesse du moteur.
- E.** Affichage OLED, fonctions des boutons et réglage des paramètres et des modes : Voir chapitres 5.1.1, 5.1.2 et 5.1.3 pour plus de détails.

### 5.1.1 Écran OLED



**Figure 10**

- **E1** : Statut de la communication entre le convertisseur et le PLC  
N = Utilisation normale  
- = Aucune communication. Contactez le service technique.
- **E2** : Statut du bac collecteur  
N = Bac à poussière non rempli  
- = Bac à poussière rempli (Voyant jaune allumé)
- **E3** : Affichage des codes d'erreur du convertisseur
- **E4** : Affichage de la vitesse de fonctionnement du moteur (tr/min)
- **E5** : Affichage de la vitesse réglée (tr/min) en mode réglage de la vitesse + ou de la puissance réglée (W) en mode régulation du débit
- **E6** : Compte à rebours de l'arrêt différé  
Affichage de la durée (en minutes) pendant laquelle l'extracteur de poussière va continuer à fonctionner avant de s'arrêter. Utilisé pour assurer un nettoyage général de l'air. Le compte à rebours est réglé à 10 minutes et ne peut pas être réglé.
- **E7** : Différence de pression affichée en Pascals (Pa).  
L'écran surveille la pression de l'air pour afficher la différence entre la pression de l'air avant et après le filtre.
- **E8** : Avis de couplage pour le démarrage synchrone  
Lorsque le mode de démarrage/arrêt de la machine est réglé sur le mode de couplage, si vous démarrez ou arrêtez la machine manuellement (y compris la télécommande), le mode sera changé en mode de démarrage/arrêt manuel et la zone E8 affichera un M→A clignotant dans l'interface principale, indiquant que le couplage du démarrage/arrêt synchrone doit être réinitialisé. Si vous appuyez maintenant sur ce bouton, le M→A clignotant disparaît (comme indiqué sur la figure 10-1), ce qui indique que la machine est couplée à nouveau et configurée en mode de couplage.

### 5.1.2 Utilisation et fonctions des boutons

Lorsque l'alimentation est connectée, l'écran OLED s'allume et l'interface principale s'affiche, comme le montre la figure 10-1.

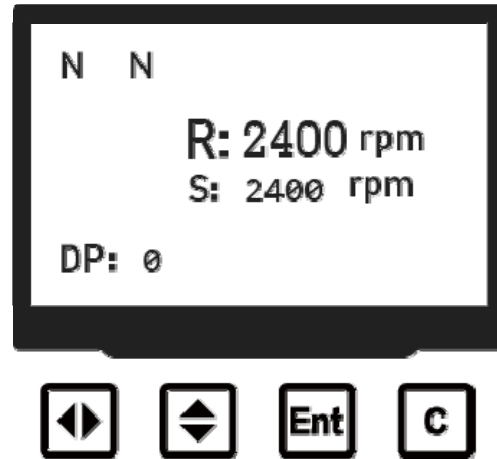


Figure 10-1

#### Fonctions de boutons :

##### 1. Commutateur de l'interface

Ce bouton est utilisé pour changer les interfaces sur l'écran OLED. Les 6 interfaces suivantes sont disponibles :

- > Mode Start/Stop
- > Mode de fonctionnement
- > Arrêt différé
- > Seuil de différence de pression
- > Nettoyage autorisé pendant le fonctionnement
- > Nettoyage automatique de la poussière

(Reportez-vous au chapitre 5.1.3 «Réglage des paramètres et des modes» pour plus de détails sur les opérations de réglage)

**Remarque :** Lorsque vous entrez dans l'une des interfaces ci-dessus, si vous n'effectuez aucune opération sur les boutons pendant 10 minutes, l'interface revient à l'interface principale.

##### 2. Bouton de sélection du paramètre et du mode

Ce bouton est utilisé pour sélectionner le paramètre ou le mode dans chaque interface.

##### 3. Bouton de confirmation/couplage du paramètre et du mode

Ce bouton a les deux fonctions suivantes :

(1) Confirmation du paramètre : Ce bouton est utilisé pour confirmer le paramètre ou le mode sélectionné dans chaque interface. Après avoir sélectionné le paramètre ou le mode souhaité, l'opérateur peut appuyer sur ce bouton pour confirmer.

(2) Couplage : Voir les instructions pour E8 dans le chapitre 5.1.1 «Écran OLED».

##### 4. Bouton de nettoyage manuel de la poussière

Lorsque vous appuyez sur ce bouton, la machine nettoie la poussière une fois.

**Remarque :** Le nettoyage manuel de la poussière ne fonctionne que lorsque «Nettoyage autorisé pendant le fonctionnement» est réglé sur «OUI».

### 5.1.3 Réglage du paramètre et du mode

#### 1. Interface du mode Start/Stop

Il existe deux modes de démarrage/arrêt de la machine. Les étapes de fonctionnement sont les suivantes :




- (1) Passez à l'interface du mode Start/Stop en appuyant sur , comme indiqué sur la figure 10-2.
  - > Mode Start/Stop manuel.
  - > Mode Start/Stop par connexion intelligente. Dans ce mode l'équipement de la source de poussière doit être connecté à la commande synchrone. (Voir 5.3 "Instructions d'utilisation de la commande synchrone").
- (2) Appuyez sur , déplacez le curseur > sur le mode souhaité.
- (3) Appuyez sur , l'astérisque \* s'affiche devant le mode souhaité, indiquant que le réglage fonctionne maintenant.






Figure 10-2

#### 2. Interface du mode de fonctionnement

La machine peut fonctionner en mode Réglage de la vitesse ou en mode Régulation du débit. En mode de réglage de la vitesse, la vitesse peut être ajustée par le bouton D (figure 9), tandis qu'en mode de régulation du débit, la puissance réglée par l'utilisateur ne change pas.

Les étapes de fonctionnement sont les suivantes :

- (1) Passez à l'interface du mode de fonctionnement en appuyant sur , comme indiqué sur la figure 10-3.
  - > Vitesse : Mode de réglage de la vitesse
  - > 1760 W : Mode puissance constante 1200 W
  - > 1980 W : 1350 W Mode puissance constante
  - > 2200 W : 1500 W Mode puissance constante
  - > 2420 W : 1575 W Mode puissance constante
- (2) Appuyez sur , déplacez le curseur > sur le mode souhaité.
- (3) Appuyez sur , l'astérisque \* s'affiche devant le mode souhaité, indiquant que le réglage fonctionne maintenant.

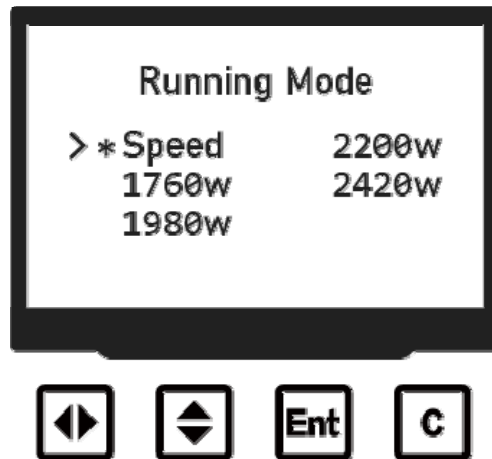




Figure 10-3

### 3. Interface d'arrêt différé

Lorsque l'opération de dépoussiérage est terminée, le moteur peut être configuré en "Arrêt différé" pour assurer un nettoyage général de l'air dans l'espace de travail. Le compte à rebours de l'arrêt différé est pré-réglé à 10 minutes et ne peut pas être ajusté.

Les étapes de l'opération sont les suivantes :

- (1) Passez à l'interface d'arrêt différé en appuyant sur , comme indiqué sur la Fig. 10-4.
  - > No\_delay : Pas d'arrêt différé.
  - > Delay\_10 min : Arrêt différé dans 10 minutes.

- (2) Appuyez sur , déplacez le curseur > sur le mode souhaité.

- (3) Appuyez sur , l'astérisque \* s'affiche devant le mode souhaité, indiquant que le réglage fonctionne maintenant.

**Remarque :** Si l'arrêt différé a été réglé, après avoir appuyé sur le bouton Stop, la machine s'arrête automatiquement après un compte à rebours de 10 minutes. Si vous voulez arrêter la machine immédiatement, vous devez appuyer à nouveau sur le bouton Stop avant la fin du compte à rebours.

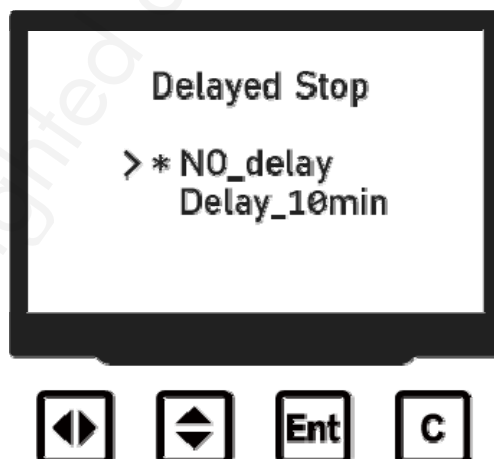



Figure 10-4

#### 4. Interface de seuil de différence de pression


La machine dispose de quatre seuils de différence de pression. Lorsque la différence de pression entre l'avant et l'arrière du filtre est supérieure au seuil défini par l'utilisateur, la machine nettoie la poussière jusqu'à ce que la valeur soit inférieure au seuil.

Les étapes de fonctionnement sont les suivantes :

((1) Passez à l'interface de seuil de différence de pression en appuyant sur  , comme indiqué sur la figure 10-5.

- > 500 Pa : Le seuil de différence de pression est de 500 Pa.
- > 1000 Pa : Le seuil de différence de pression est de 1000 Pa.
- > 1500 Pa : Le seuil de différence de pression est de 1500 Pa.
- > 2000 Pa : Le seuil de différence de pression est de 2000 Pa.

(2) Appuyez sur  , déplacez le curseur > sur le mode souhaité.

(3) Appuyez sur  , l'astérisque \* s'affiche devant le mode souhaité, indiquant que le réglage fonctionne maintenant.

**Remarque :** Le seuil de différence de pression par défaut est de 1000 Pa.

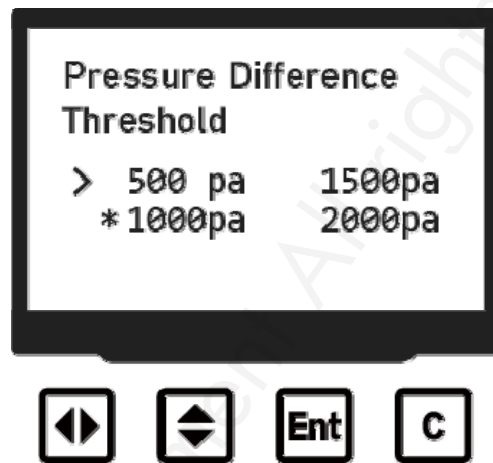


Figure 10-5


#### 5. Nettoyage autorisé dans l'interface de fonctionnement

Les étapes de l'opération sont les suivantes :

(1) Passez à l'interface Nettoyage autorisé en cours d'exécution en appuyant sur  , comme le montre la figure 10-6.

- > Yes : Nettoyage autorisé en cours d'exécution.
- > No : Nettoyage des poussières interdit en cours d'exécution.

(2) Appuyez sur  , déplacez le curseur > sur le mode souhaité.

(3) Appuyez sur  , l'astérisque \* s'affiche devant le mode souhaité, indiquant que le réglage fonctionne maintenant.

**Remarque :** Le réglage par défaut est "OUI".



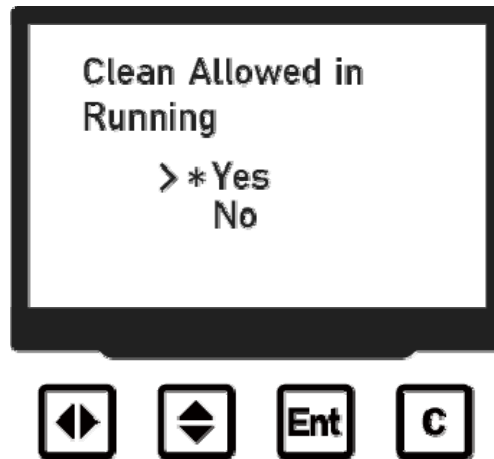


Figure 10-6

## 6. Automatic dust clean interface

The operation steps are as followings:

(1) Switch to the Automatic Dust Clean Interface by pressing , as shown in figure 10-7.

- > Yes: Automatic dust cleaning
- > No : Manual dust cleaning

(2) Press , move the cursor > to the desired mode.

(3) Press , the asterisk \* will display in front of the desired mode indicating that the setting is working now.

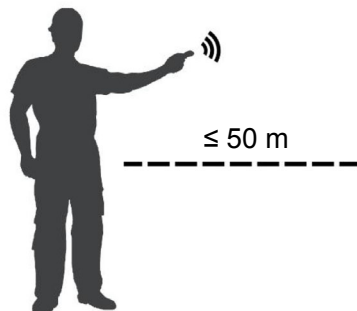
**Note:** The factory default setting is "Yes". The automatic dust cleaning will only work in running when the "Clean Allowed in Run" is set to "Yes"



Figure 10-6

## 5.2 Instructions pour la télécommande

La télécommande fournie peut être utilisée pour démarrer et arrêter l'aspirateur. La télécommande se connecte à l'extracteur de poussières par Bluetooth, et la distance de contrôle effective peut atteindre 50 mètres. Lors de l'utilisation de la télécommande, l'opérateur n'a pas besoin de diriger la télécommande vers l'extracteur de poussières.

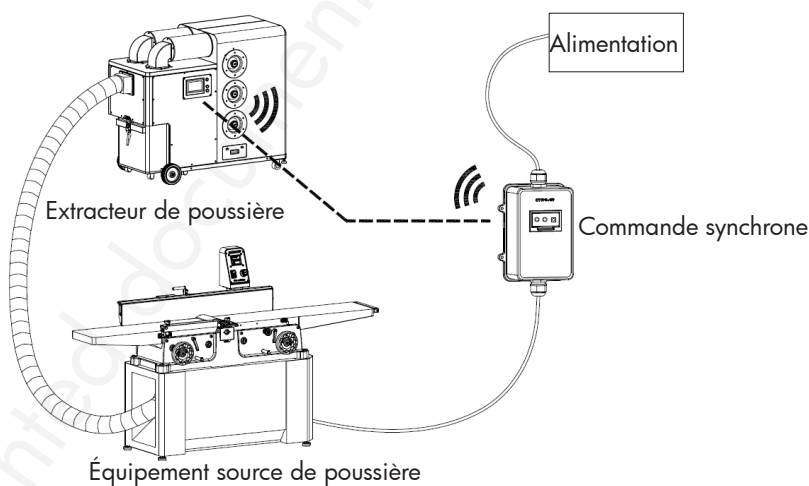


**Figure 11**

Pour les instructions d'utilisation détaillées, consultez le mode d'emploi de la télécommande.

## 5.3 Instructions pour la commande synchrone

L'utilisateur peut obtenir un fonctionnement synchrone du dépoussiéreur et de l'équipement source de poussière en utilisant le contrôle synchronisé. Après une installation et un réglage simples, le démarrage et l'arrêt du dépoussiéreur associeront automatiquement l'équipement source de poussière.



**Figure 12**

Pour les instructions d'utilisation détaillées, consultez le mode d'emploi de la commande synchronisée.

## 5.4 Paramètres d'impulsions

Nom du paramètre	Valeur du paramètre
Nombre d'impulsions	2
Période de cycle	300 secondes
Période d'impulsions	10 secondes
Largeur de l'impulsion	0,12 secondes

Les paramètres ci-dessus ont été réglés en usine et ne peuvent pas être modifiés.

### Description des paramètres :

- Nombre d'impulsions : le nombre de valves magnétiques à impulsions équipées sur la machine.
- Période de cycle : le temps entre l'ouverture et la fermeture des valves magnétiques à impulsion.
- Période d'impulsion : le temps entre l'ouverture de chaque valve magnétique est la période d'impulsion, dans un cycle.
- Largeur de l'impulsion : le temps d'ouverture des valves magnétiques.

## 5.5 Utilisation du bac à poussière

Comme indiqué sur la figure 13, relâchez la poignée et sortez le bac à poussière. Après avoir vidé le bac, repoussez le bac dans le fond de l'armoire et verrouillez la poignée.

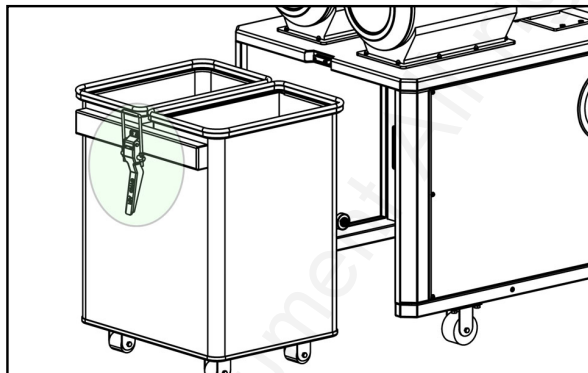


Figure 13

## 5.6 Utilisation du compartiment à poussière

Comme indiqué sur la figure 14, retirez le couvercle et sortez le compartiment à poussière pour vider la poussière. Il suffit de la vider ou d'utiliser un aspirateur pour vider la boîte. Nettoyez en même temps les résidus de poussière dans l'armoire.

**Attention :** remettez le couvercle en place après le nettoyage.

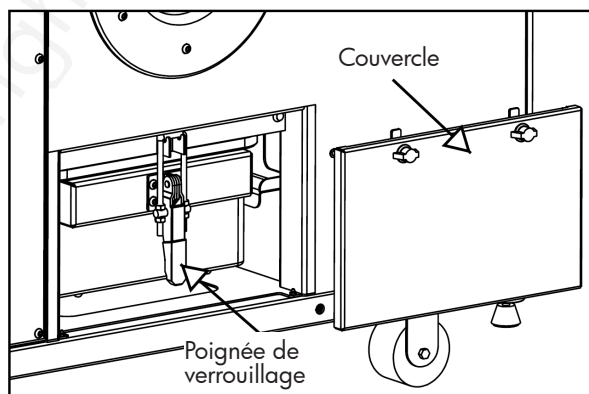


Figure 14

## 6 Entretien



### ATTENTION !

**Mettez la machine hors tension avant de la nettoyer. Ne nettoyez pas, ne réparez pas et n'entretenez pas la machine tant que toutes les pièces mobiles ne sont pas arrêtées afin d'éviter des blessures graves.**

**Débranchez l'alimentation en air avant de nettoyer, réparer ou entretenir la machine.**

### 6.1 Nettoyage du bac à poussière (figure 13)

Le bac à poussière doit être nettoyé lorsqu'il est rempli aux 2/3 pour les matériaux non métalliques. Pour les matériaux métalliques, le bac à poussière doit être nettoyé lorsqu'il est à moitié plein.

Dans la pratique, les programmes de nettoyage du bac à poussière peuvent être définis après une semaine d'utilisation de l'appareil.

Nettoyez les bandes d'étanchéité avec un chiffon lors du nettoyage du bac à poussière.

### 6.2 Nettoyage du compartiment à poussière (figure 14)

Examinez quotidiennement le compartiment à poussière. Le compartiment à poussière doit être nettoyé lorsqu'elle est remplie aux 2/3 pour les matériaux non métalliques et lorsqu'elle est à moitié pleine pour les matériaux métalliques.

Dans la pratique, le nettoyage de le compartiment à poussière peut être programmé après une semaine d'utilisation. En fait, une fois que la machine a été utilisée pendant un certain temps pour une opération particulière, l'utilisateur peut déterminer un programme régulier basé sur le temps ou les pièces traitées pour un programme de vidage de la boîte.

### 6.3 Nettoyage et remplacement des filtres (figure 15)

Lorsque l'alarme de chute de pression retentit, le filtre doit être nettoyé. Suivez les instructions ci-dessous :

1. Voir le chapitre 5.1.3 pour nettoyer le filtre. L'utilisation du nettoyage différé de la poussière chaque jour à la fin de votre travail est le moyen le plus efficace d'entretenir le filtre.
2. Comme indiqué sur la figure 15, tournez le bouton de verrouillage et retirez le filtre. Utilisez de l'air comprimé pour nettoyer la poussière sur l'extérieur du filtre.
3. Si les méthodes 1 et 2 ne permettent pas de résoudre le problème de chute de pression, cela signifie que le filtre est défectueux et doit être remplacé.

#### Remplacement du filtre

1. Comme indiqué sur la figure 15, tournez le bouton de verrouillage du filtre et retirez-le.
2. Dévissez les vis 6-M6x16, retirez l'ancien filtre, puis mettez le nouveau.
3. Comme indiqué sur la figure 15, montez le nouveau filtre, revissez les 6 vis M6x16 et tournez et verrouillez fermement le bouton.

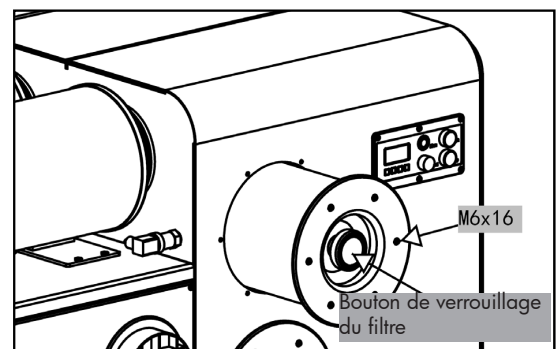


Figure 15

#### REMARQUE

**Vous devez utiliser le même filtre que celui fourni par le fabricant.**

**La durée de vie du filtre est d'environ 1000 à 3000 heures selon les conditions de l'environnement de travail, y compris, mais sans s'y limiter, la fréquence d'utilisation, le type de matériau de poussière, la densité de la poussière et le diamètre des particules. Les résultats du dépoussiérage peuvent varier. Le remplacement du filtre variera en fonction des activités de dépoussiérage réelles et/ou du résultat du nettoyage du filtre.**

## 6.4 Alarme de bac à poussière plein ou de chute de pression

Lorsqu'un défaut se produit, l'indicateur s'allume en jaune, et le panneau de commande affiche le code : «Alarme».

À l'exception de l'alarme de bac à poussière plein, la machine continue à fonctionner.

Si une erreur se produit, la machine s'arrête.

**Alarme de bac à poussière plein (Dust full) :** Nettoyez le bac à poussière.

**Alarme de chute de pression (Pressure drop) :** Reportez-vous au chapitre 6.3.

## 6.5 Erreur et alarme du convertisseur

Le code d'erreur et d'alarme s'affiche sur l'écran OLED. Dans la plupart des cas, la mise hors tension de la machine et son redémarrage après 5 minutes éliminent les codes d'erreur.

Pour les informations sur les codes d'erreur et d'alarme les plus courants, voir le tableau suivant. Si vous ne parvenez pas à résoudre le problème, veuillez contacter votre distributeur.

Code		Description du problème	Solution
Code d'erreur	F1	Surintensité	Réduisez la longueur du câble d'alimentation à moins de 15 mètres.
			Vérifiez que le câble d'alimentation du moteur ne présente pas de court-circuit ou de mise à la terre incorrecte.
			Vérifiez si le moteur est surchargé ou s'il a calé. Il est recommandé de réduire la vitesse.
	F2	Surtension	Vérifiez la tension de l'alimentation électrique. La plage de tension autorisée est de 220-240 V.
	F3	Chute de tension	Vérifiez la tension de l'alimentation électrique. La plage de tension autorisée est de 220-240 V.
	F4	Surchauffe du convertisseur	Vérifiez si le ventilateur du convertisseur fonctionne. Vérifiez si le moteur est surchargé ou s'il a calé. Il est recommandé de réduire la vitesse.
F11	Surchauffe du moteur	Vérifiez si le moteur est surchargé ou s'il a calé. Il est recommandé de réduire la vitesse.	
Code d'alarme	A501	Atteint l'intensité de courant maximale	Réduisez la longueur du câble d'alimentation à moins de 15 mètres.
			Vérifiez que le câble d'alimentation du moteur ne présente pas de court-circuit ou de mise à la terre incorrecte.
			Il est recommandé de réduire la vitesse.
	A502	Atteint la tension maximale	Vérifiez la tension d'entrée du convertisseur.
	A503	Atteint la valeur minimale de chute de tension	Vérifiez la tension d'entrée du convertisseur.
A504	Surchauffe du convertisseur	Vérifiez si le ventilateur du convertisseur fonctionne. Il est recommandé de réduire la vitesse.	
A511	Surchauffe du moteur	Il est recommandé de réduire la vitesse.	

## Contents

<b>1 Foreword .....</b>	<b>47</b>
<b>2 Machine description .....</b>	<b>48</b>
2.1 Feature identification .....	48
2.2 Specifications .....	49
2.3 Electrical power requirements .....	50
2.3.1 Equipment grounding .....	50
2.3.2 Cable inspection and extension .....	50
2.3.3 Electrical diagram .....	51
<b>3 Safety regulations .....</b>	<b>52</b>
3.1 General safety regulations .....	52
3.2 Specific safety instructions for dust extractor .....	52
<b>4 Installation of the machine .....</b>	<b>53</b>
4.1 Transportation of the machine .....	53
4.1.1 Transportation and storage .....	53
4.1.2 Transportation before unpacking .....	53
4.1.3 Confirmation after unpacking .....	53
4.1.4 Transportation after unpacking .....	54
4.2 Positioning the machine .....	54
4.3 Assembly .....	54
4.3.1 Unpacking .....	54
4.3.2 Removing the pallet .....	54
4.3.3 Connection .....	55
4.3.4 Power supply .....	55
4.3.5 Air supply (compressed air) .....	56
<b>5 Function and operation .....</b>	<b>57</b>
5.1 Control panel and operation instructions .....	57
5.1.1 OLED Display .....	58
5.1.2 Button operation and functions .....	59
5.1.3 Parameter and mode setting .....	60
5.2 Instructions for remote control .....	64
5.3 Instructions for synchronous control .....	64
5.4 Pulse parameters .....	65
5.5 Use of dustbin .....	65
5.6 Use of dust box .....	65
<b>6 Maintenance .....</b>	<b>66</b>
6.1 Cleaning dust bin .....	66
6.2 Clean dust box .....	66
6.3 Cleaning or changing the filters .....	66
6.4 Full dust bin or pressure drop alarm .....	67
6.5 Converter error and alarm .....	67
<b>7 Spare parts .....</b>	<b>68</b>
<b>8 EC declaration of conformity .....</b>	<b>77</b>

## 1 Foreword

This original instruction manual was developed as an integral part of this machine. It contains basic information for qualified operating staff. It also contains all necessary information for the correct and safe operation of this machine. These regulations, however, cannot cover all safety aspects.

The operator must peruse and make sense of this manual before starting to use the machine.

This manual should be put in a convenient place. If you lose this manual, please contact your distributor for a new one.

We maintain the right to modify specifications, designs, operation and maintenance instructions without advance notice.

We offer a two-year warranty based on the purchase date. Defective parts will be repaired or replaced by Harvey at no charge.

We do not offer the warranty service for the following reasons:

- Misuse,
- Lack of proper maintenance,
- Not using genuine Harvey parts,
- Consumable parts,
- Force majeure, fire or explosion.

### Notice

Every machine we produce is fitted with a name plate with its serial number. The number is also punched on the machine. An exact description of the machine model and serial number will facilitate rapid and effective replies from our after-sales service.

## 2 Machine description

This product uses the Gyro Air dust processing technology, which effectively separates the dust from the air flow before the filter. This machine has the following features:

### Reduces filter clogging:

The Gyro Air technology efficiently separates 99.7% of the dust from the air flow BEFORE the filter, providing the benefit of a lower capacity load on the filter and a longer filter life. The air flow levels are also maintained for a longer time during normal operation.

### Clean emission:

Emission concentration < 0.05 mg/m<sup>3</sup>, better than the CE standard of 0.1 mg/m<sup>3</sup>.

### Intelligent control:

Real time monitoring of dust levels in the dust bin, filter clogging, convertor and motor status for auto-dust cleaning, auto-start, remote-start, delayed dust cleaning.

### Flow Cruise:

Intelligent speed control which maintains consistent air flow speed in the flow cruise mode.

### Remarkable designs:

Heavy duty casters for easy positioning at the dust source, no need for specially designed pipeline, easy connection, low cost for building dust collection system.

### Easy maintenance:

Easily-to-change tool-less filters, exhaust air by internal circulation, low maintenance cost.

### Safety Standards:

CE (CONFORMITÉ EUROPÉENNE)

This product is suitable for dry dust process, and neither can be used for the process of flammable and explosive dust nor be used in the flammable and explosive air environment.

### 2.1 Feature identification

1. Cabinet
2. Separator
3. Dust bin
4. Inlet
5. Cover
6. Swivel wheel
7. Foot
8. Filter
9. Operation panel
10. Disconnect switch
11. Fan motor
12. Power cable
13. Oil water separator
14. Gas storage tank
15. Electrical box
16. Directional wheel

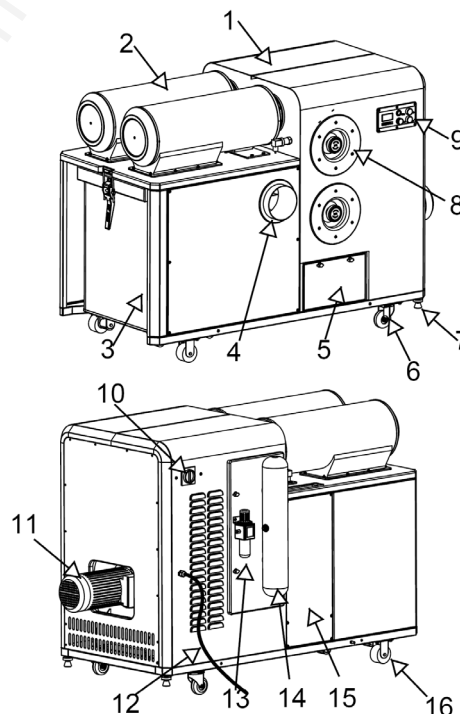


Figure 1



## 2.2 Specifications

Specifications	G800
<b>Electrical</b>	
Power source	200-240 V - 50 Hz - 1 Ph
Main motor	2.2 kW
Frequency converter	Siemens V20
<b>Dimensions &amp; weights</b>	
Overall dimensions	1655 x 880 x 1100 mm
Packing size	1800 x 1000 x 1310 mm
Net weight / Gross weight	275 / 310 kg
<b>Performance</b>	
Inlet size	Ø 150 mm and Ø 125 mm
Maximum air flow	2200 m <sup>3</sup> /h
Maximum static pressure	5200 Pa
Vacuum @ 22 m/s	2500 Pa @ Ø 125 mm
Blower speed	2400 - 4200 rpm
Impeller size	Ø 320 mm
Filter efficiency	99.95 % @ 0.3 µm
Emission	0.05 mg/m <sup>3</sup>
Filter area	8 m <sup>2</sup>
Number of filters	2
Noise level	61 - 72 dB(A)
Dustbin capacity	140 l
<b>Features</b>	
Smart jet-pulse filter cleaning	Standard
Dust full monitor	Standard
Filter monitor	Standard
Flow cruise	Standard
Wireless remote control	Standard
Wireless synchronized control	Standard
<b>Optional accessories</b>	
Remote control (RC-800/1000)	YES
Synchronized control (SC-800/1000)	YES
Y-adaptor (YA-150-2x100)	YES
Dust bag (DB-800)	YES

## 2.3 Electrical power requirements

**Power requirement:** AC 220 V, 1-phase

**Breaker Size:** 20 A

The machine needs no further electrical installation.

The machine is equipped with a plug in European standard.

The input power supply of the machine is 1-phase, AC 220 V. The steady-state AC power supply is 0.9-1.1 times of the rated value.

### 2.3.1 Equipment grounding

This machine must be grounded. If it should malfunction or breakdown, grounding provides a path of least resistance for the electric current to reduce the risk of electric shock. This appliance is equipped with a cord having an equipment-grounding conductor and grounding plug. The plug must be inserted into an appropriate outlet that is properly installed and grounded in accordance with all local building codes and ordinances.



**WARNING!**

**Improper connection of the equipment-grounding conductor can result in a risk of electric shock. Check with a qualified electrician or service person if you are in doubt as to whether the outlet is properly grounded.**

### 2.3.2 Cable inspection and extension

Before using, you need to check the cable to see if there is any damage. If any, it should be immediately repaired or replaced. Extension cables cause a voltage drop, which may damage electrical components and shorten the motor life. Voltage drop increases as the extension cable size gets longer and the cable size gets smaller.

**Minimum Gauge Size:** 2.5 mm<sup>2</sup>

**Maximum Length (Shorter is Better):** 15 meter

### 2.3.3 Electrical diagram

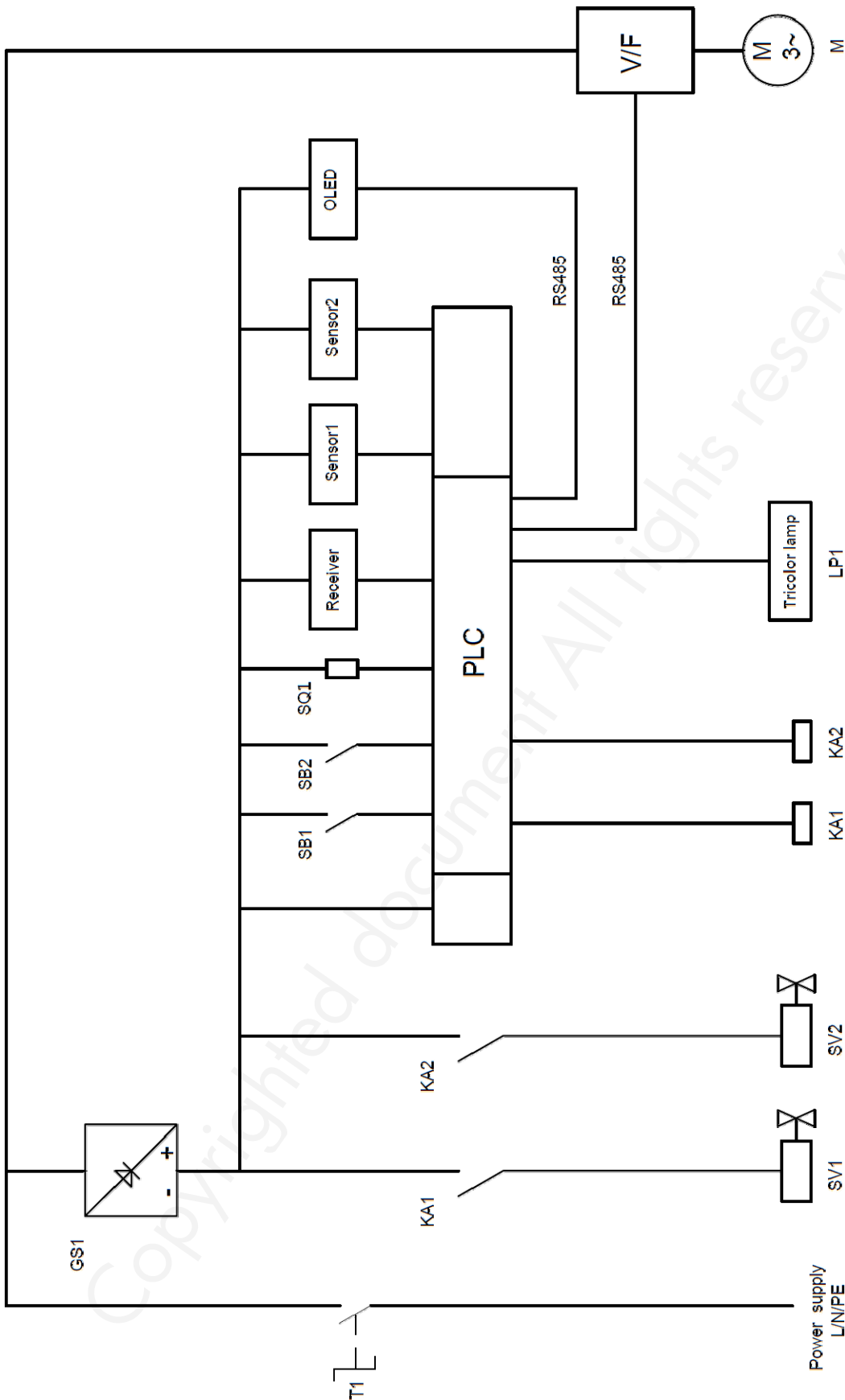


Figure 2

## 3 Safety regulations

### 3.1 General safety regulations

- Read and understand the owner's manual and labels affixed to the machine. Learn its application and limitations as well as its specific potential hazards.
- The power supply socket or terminals need reliable grounding.
- Keep the machine in good working order, properly adjusted and aligned. Cluttered areas and benches may invite accidents. Make sure the floor is clean and not slippery due to wax and sawdust build-up.
- To reduce the risk of electric shock: Do not expose the machine to water or moisture.
- Operators shall be adequately instructed on the use of these machines.
- This machine is for indoor use only. This machine shall be stored indoors only.
- Do not use this machine within the designated safety areas of flammable liquid storage or in areas where there may be volatile gasses. Keep the work area clean, dry, and well-lit.
- Keep children away from this machine.
- Don't force the machine or the attachment to do a job for which it was not designed.
- Do not wear loose clothing, gloves, neckties or jewellery (rings, watch) because they could get caught in moving parts. Non-slip footwear is recommended. Wear protective hair covering to contain long hair. Roll up long sleeves above the elbows.
- Do not use this machine if you are tired, your attention is wandering or you are distracted.
- If the work operation appears to be excessively noisy, it's advisable to wear ear protection.
- Always wear safety glasses or a face shield when operating or observing machinery to reduce the risk of eye injury or blindness from flying particles. Everyday eyeglasses are not approved safety glasses.
- To reduce the risk of electric shock: Always unplug the machine during servicing.
- To reduce the risk of injury from moving parts: Always unplug the machine before servicing.
- Make sure the power switch is in the OFF position before plugging it into an electrical outlet.
- When turning the power OFF, do not leave the machine unattended until it comes to a complete stop.
- Regularly inspect the machine for damaged parts, loose bolts or any other conditions that may effect safe operation. Always repair or replace damaged parts before operating machine.
- Keep the machine clean. This will enable you to more easily see any damage that may have occurred. If need be, clean the machine with a damp soapy cloth. Do not use any solvents or cleaners as these may cause damage to any plastic parts or to the electrical components.

### 3.2 Specific safety instructions for dust extractor

- **Clean environment**  
Once you are ready to commence work, remove any tools, objects or items that could inadvertently get 'sucked up' by the machine and place them safely out of the way.
- **Intended use**  
Do not use this machine as a vacuum cleaner. Avoid stones, nails, etc., as it may produce a spark and cause a fire or an explosion. This machine is not suitable for picking up hazardous dust.
- **Fire suppression**  
Only operate the dust collector in locations that contain a fire suppression system or have a fire extinguisher nearby.
- **Regular cleaning**  
Regularly check/empty the collection bags to avoid the buildup of fine dust that can increase the risk of fire. Make sure to regularly clean the surrounding area where the machine is operated. Excessive dust buildup on overhead lights, heaters, electrical panes, or other heat sources will increase the risk of fire.
- **Static electricity**  
Plastic dust lines generate high amounts of static electricity as dust chips pass through them. Although rare, sparks caused by static electricity can cause explosions or fire. To reduce this risk, make sure all dust lines are thoroughly grounded by using a grounding wire.
- **Hazardous dust**  
Dust created while using machinery may cause cancer, birth defects, or long-term respiratory damage. Be aware of dust hazards associated with each workpiece material, and always wear a NIOSH-approved respirator to reduce your risk.

- **Dust allergies**

Dust from certain woods may cause an allergic reaction in people and animals. Make sure you know what type of wood dust you will be exposed to in case there is a possibility of an allergic reaction.

- **Impeller hazards**

Do not place your hands or tools near the open inlet during operation for any reason. The powerful suction could easily cause accidental contact with the impeller which will cause serious personal injury or damage to the machine. Always keep small animals and children away from open dust collection inlets.

## 4 Installation of the machine

This machine needs little-to-no assembly. It can almost be used directly out of the box.

### 4.1 Transportation of the machine

#### 4.1.1 Transportation and storage

The machine should be transported and stored in -25 ~ +55°C ambient temperature.

Take care not to allow the machine to be exposed to rain or damage to the packing during transportation and storage.



**WARNING!**

- **While transporting or handling the machine, be careful and let the activity be done by qualified personnel especially trained for this kind of activity!**
- **While the machine is being loaded or unloaded, make sure that no person is too close to be subject to injury.**
- **Select the proper transportation device according to the weight of the machine.**
- **Make sure the lifting capacity of the transportation device is capable for the weight of the machine.**



**WARNING!**

**This machine is very heavy therefore serious personal injury can happen if safe moving methods are not followed! To be safe, you will need assistance and power equipment when moving the shipping crate and removing the machine from the pallet!**

#### 4.1.2 Transportation before unpacking

As standard, the machine is packed in a robust wooden box.

Figure 3 shows the method which can be used to transport the machine.



**Figure 3**

#### 4.1.3 Confirmation after unpacking

When opening the packing box, please pay attention to the following items. If you have any questions, please contact your after sales department.

- Has the machine been damaged in transportation?
- All accessories and documents are included with the machine.
- The product is consistent with the contract.
- The specifications on the machine label are consistent with the contract.

#### 4.1.4 Transportation after unpacking

When transporting the machine with a forklift, first find the centre of gravity of the machine, insert the fork below the machine and then lift carefully.

#### 4.2 Positioning the machine

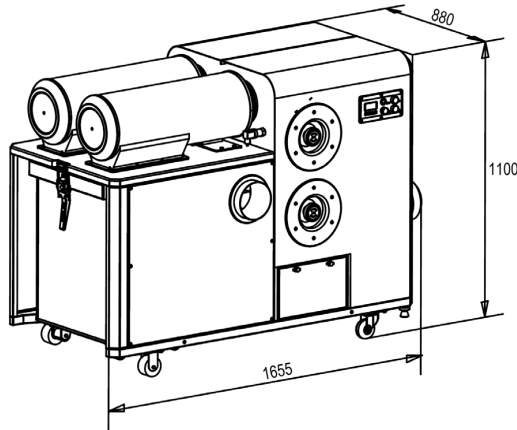


Figure 4

The machine should be placed at least 50 cm away from the wall to ensure that the motor heat dissipation is adequate.

#### 4.3 Assembly

##### 4.3.1 Unpacking

Open shipping container and check for shipping damage. Report any damage immediately to your distributor and shipping agent.

##### 4.3.2 Removing the pallet

As shown in figure 5, the machine is mounted on a pallet by four (4) L shaped brackets. Remove the 4 brackets by loosening the bolts. Lift the machine by the forklift and remove the pallet.



**WARNING!**

**The side of the machine where the motor is mounted is heavier therefore it's important to keep the machine balanced while lifting it to avoid serious injury.**

**To avoid serious injury, engage the two rubber feet once the machine is in its final position to prevent unexpected movement (see figure 6).**

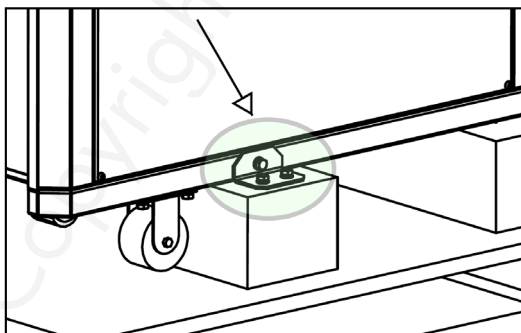


Figure 5

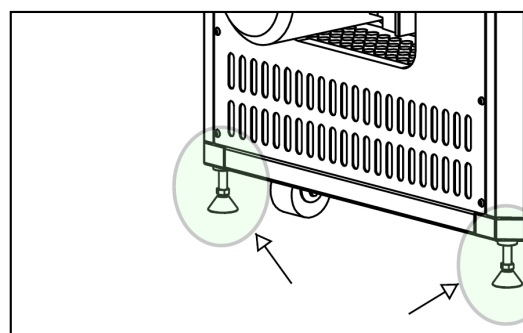


Figure 6

### 4.3.3 Connection

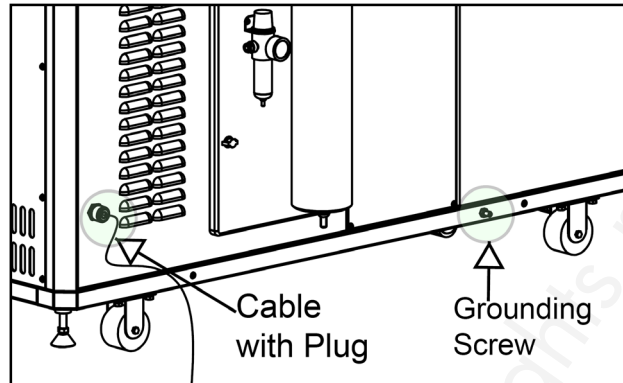
Use flexible hose or solid pipe to connect the inlet with the dust source.

Plastic pipe, such as polypropylene or polyvinyl chloride, can be used as long as it's been determined and confirmed that the dust is not an explosion hazard.

#### NOTICE

**This machine does not contain dust collection hose(s) due to the dust source differences.**

### 4.3.4 Power supply



**Figure 7**

Wire the machine as indicated on the name plate.

Refer to the electricity diagram as shown in figure 2 if needed.

The machine comes with a cable equipped with a plug in European standard.

#### Grounding

As shown in figure 7, there is a grounding screw on the back side of the machine. This machine should be connected to a permanent, grounded metal wiring system through this screw.



#### WARNING!

**Electrical connections must be made by a qualified electrician in compliance with all relevant building codes and ordinances.**

**Make sure the switch is in the OFF position before connecting to the power supply to avoid an unexpected start.**

**This machine must be properly grounded to help prevent electrical shock and possible fatal injury. Repair or replace a damaged or worn cord immediately.**

**Using an extension or undersized cords will cause a drop in the line voltage and may result in loss of power and possible overheating.**

#### 4.3.5 Air supply (compressed air)



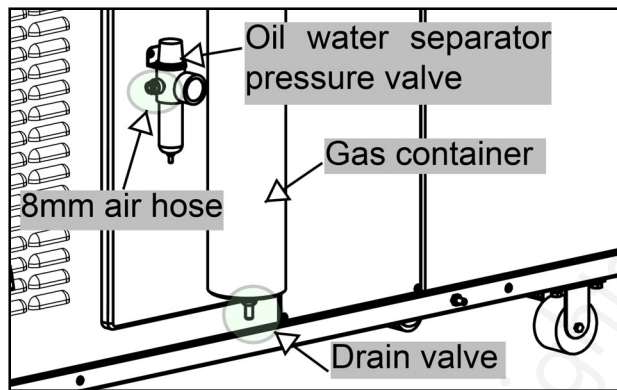
**WARNING!**

**Make sure the switch is in the OFF position before connecting to the compressor to avoid an unexpected start.**

**Air pressure requirement should be at least 0.8 MPa (115 psi).**

As shown in figure 8, follow the instructions below:

- Inspect the oil water separator pressure valve. If it is not shown at 0.6 MPa, please adjust it to 0.6 MPa.
- Close the drain valve under the gas container. (The handle is in the horizontal position).
- Mount an 8 mm air hose to the position pointed in figure 8.



**Figure 8**

**Congratulations!**

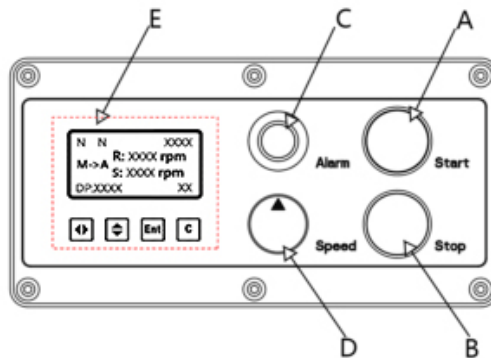
**You have completed assembly of your machine.**



## 5 Function and operation

### 5.1 Control panel and operation instructions

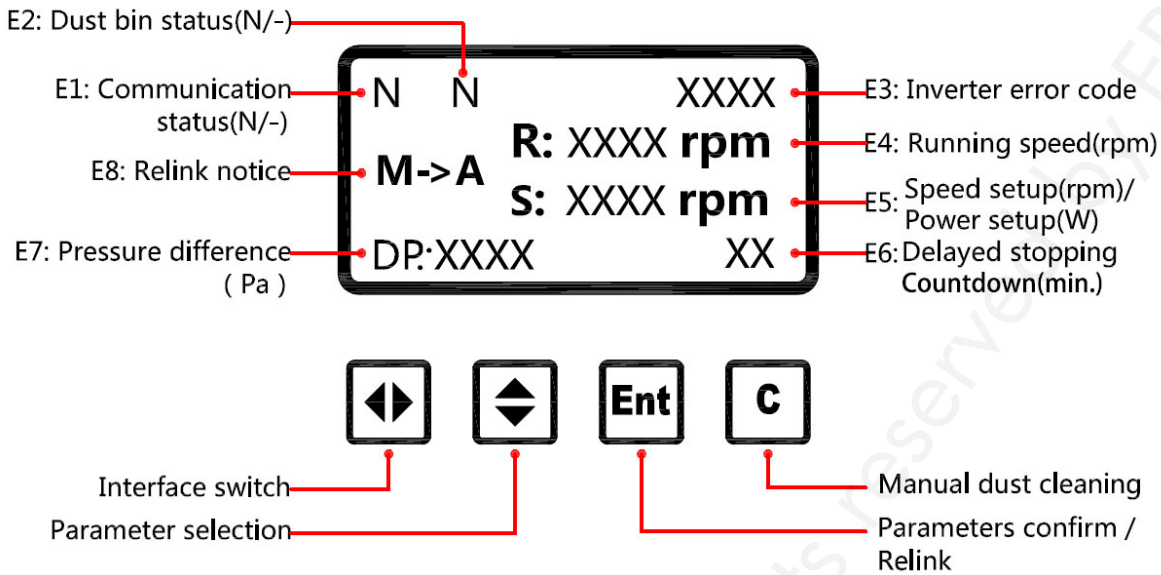
This machine has a built-in Intelligent Control System, providing live monitoring and functional control of the machine.



**Figure 9**

- A.** Start Button: Starts the machine.
- B.** Stop Button: Stops the machine.
- C.** Three-colour Indicator:
  - Red: power on and the machine is not running.
  - Yellow: dust bin is full or filter clog alarm.
  - Green: the machine is running in normal status.
- D.** Speed Adjustment Knob: controls the motor speed.
- E.** OLED Display, button instructions and parameter and mode setting: See chapter 5.1.1, 5.1.2 and 5.1.3 for details.

### 5.1.1 OLED Display



**Figure 10**

- **E1**: Communications status between inverter and PLC  
N = Normal operation  
- = No communication. Please contact technical service.
- **E2**: Dust Bin Status  
N = Dust bin not full  
- = Dust bin is full (Yellow alarm light will be on)
- **E3**: Displays inverter error codes
- **E4**: Displays motor running speed (rpm)
- **E5**: Displays the set speed (rpm) when in Speed Adjustment mode+or set power (W) when in Flow Cruise mode.
- **E6**: Delayed stop countdown  
This displays the amount of time (shown in minutes) that the dust extractor will continue to operate on a timer before stopping. This is used to provide general air cleaning. The countdown time is preset to 10 minutes and can not be adjusted.
- **E7**: Pressure difference reading in Pascals (Pa)  
Display will monitor air pressure for the readings of difference between air pressure before and after filter.
- **E8**: Relink Notice for the Synchronous Start  
When the start/stop mode of the machine is set up to the linkage mode, if you Start or Stop the machine manually (including the remote control), the mode will be changed into Manual Start/Stop mode and the E8 area will show a flashing M→A in the main interface indicating that the Synchronous Start/Stop link needs be reset. When you press this button now, the flashing M→A disappears(as shown in figure 10-1) indicating that the machine is relinked and set up to linkage mode again.

### 5.1.2 Button operation and functions

When the power is connected, the OLED display will light up and the main interface will display, as shown in figure 10-1.

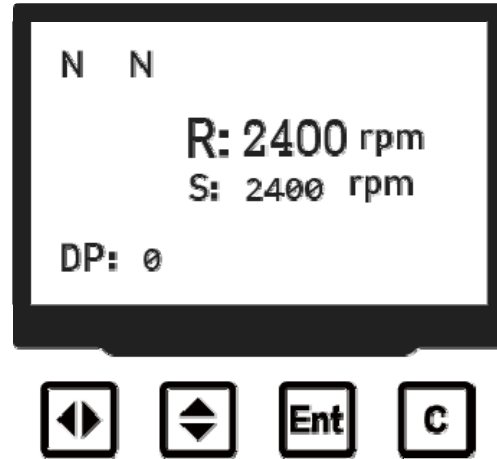


Figure 10-1

#### Buttons functions:

##### 1. Interface switch button

This button is used to switch the interfaces on the OLED display. There are following six interfaces:

- > Start/Stop mode
- > Running mode
- > Delayed stop
- > Pressure difference threshold
- > Clean allowed in running
- > Automatic dust clean

(Please see the 5.1.3 Parameter and Mode Setting for detailed setting operations)

**Note:** While entering one of above interfaces, if the user doesn't do any button operations in 10 minutes, the interface will be back to main interface.

##### 2. Parameter and mode selection button

This button is used to select the parameter or mode in each interface.

##### 3. Parameter and mode confirm/relink button

This button has following two functions:

- (1) Parameter Confirm: This button is used to confirm the selected parameter or mode in each interface. After selecting the desired parameter or mode, the user can press this button to confirm.
- (2) Relink: Please see the instructions for E8 in the 5.1.1 OLED Display.

##### 4. Manual dust cleaning button

When pressing this button, the machine will clean the dust one time.

**Note:** The manual dust cleaning will only work in running when the "Clean Allowed in Run" is set to "Yes".

### 5.1.3 Parameter and mode setting

#### 1. Start/Stop mode interface

There are two start/stop modes of the machine. The operation steps are as followings:







- (1) Switch to the Start/Stop Mode Interface by pressing , as shown in figure 10-2.
  - > Manual start/stop mode.
  - > Intelligent linkage start/stop mode. In this mode, the dust source equipment should be connected to the Synchronous Control. (See 5.3 Operation Instructions of the synchronous control).
- (2) Press , move the cursor > to the desired mode.
- (3) Press , the asterisk \* will display in front of the desired mode indicating that the setting is working now.



Figure 10-2

#### 2. Running mode interface

The machine can run in Speed Adjustment mode or Flow Cruise mode. While in Speed Adjustment mode, the speed can be adjusted by the knob D (figure 9), while in Flow Cruise mode, the power set by the user will not change. The operation steps are as followings:

- (1) Switch to the Running Mode Interface by pressing , as shown in figure 10-3.
  - > Speed: Speed Adjustment mode
  - > 1760 W: 1200 W Constant Power mode
  - > 1980 W: 1350 W Constant Power mode
  - > 2200 W: 1500 W Constant Power mode
  - > 2420 W: 1575 W Constant Power mode
- (2) Press , move the cursor > to the desired parameter or mode.
- (3) Press , the asterisk \* will display in front of the desired parameter or mode indicating that the setting is working now.

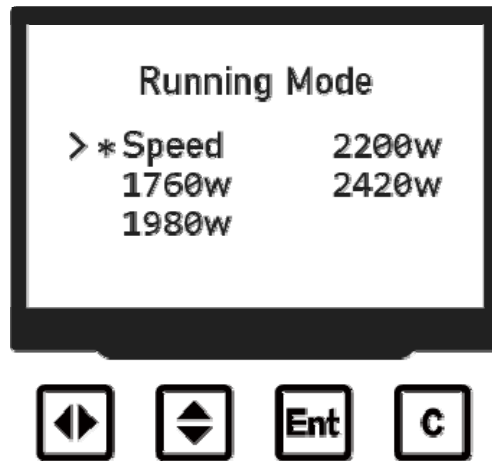


Figure 10-3

### 3. Delayed stop interface

When the dust collection operation is finished, the motor can be set up to “delayed stop” to provide general air cleaning within the workspace. The delayed stopping countdown is preset to 10 minutes and can not be adjusted.

The operation steps are as followings:

(1) Switch to the Delayed Stop Interface by pressing , as shown in Fig. 10-4.

> No\_delay: No delayed stop.

> Delay\_10min: Delayed stop in 10 minutes.

(2) Press , move the cursor > to the desired mode.

(3) Press , the asterisk \* will display in front of the desired mode indicating that the setting is working now.

**Note:** If the delayed stop has been set, after pressing the Stop button, the machine will stop automatically after a 10 minute countdown. If you want to stop the machine immediately, you need to press the Stop button again before the countdown is over.

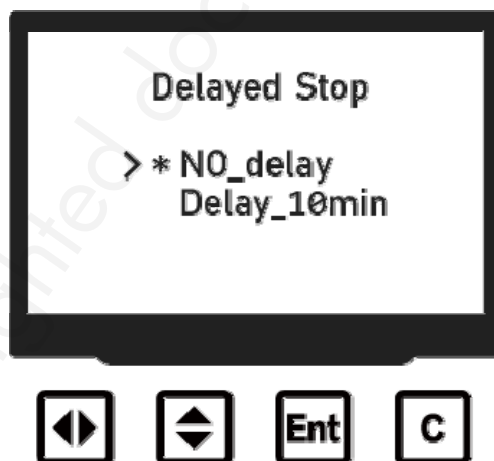





Figure 10-4

#### 4. Pressure difference threshold interface

The machine has four pressure difference thresholds. Once the pressure difference between the front and back of filter is higher than the threshold set by user, the machine will clean the dust until the value is lower than the threshold. The operation steps are as followings:

- (1) Switch to the Pressure Difference Threshold Interface by pressing , as shown in figure 10-5.
  - > 500 Pa: Pressure difference threshold is 500 Pa.
  - > 1000 Pa: Pressure difference threshold is 1000 Pa.
  - > 1500 Pa: Pressure difference threshold is 1500 Pa.
  - > 2000 Pa: Pressure difference threshold is 2000 Pa.
- (2) Press , move the cursor > to the desired parameter.
- (3) Press , the asterisk \* will display in front of the desired parameter indicating that the setting is working now.

**Note:** The factory default threshold is 1000 Pa.

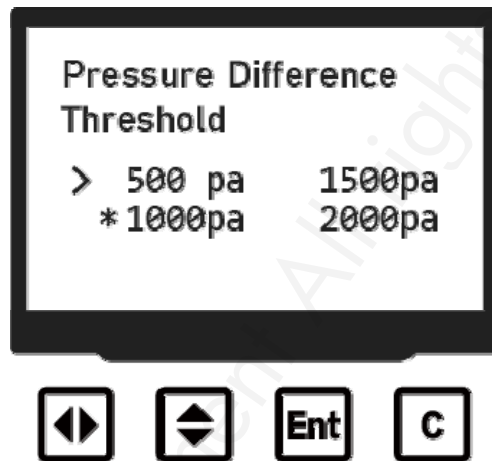





Figure 10-5

#### 5. Clean allowed in running interface

The operation steps are as followings:

- (1) Switch to the Clean Allowed In Running Interface by pressing , as shown in figure 10-6.
  - > Yes: Dust cleaning allowed in running.
  - > No : Dust cleaning forbidden in running.
- (2) Press , move the cursor > to the desired mode.
- (3) Press , the asterisk \* will display in front of the desired mode indicating that the setting is working now.

**Note:** The factory default setting is "Yes"

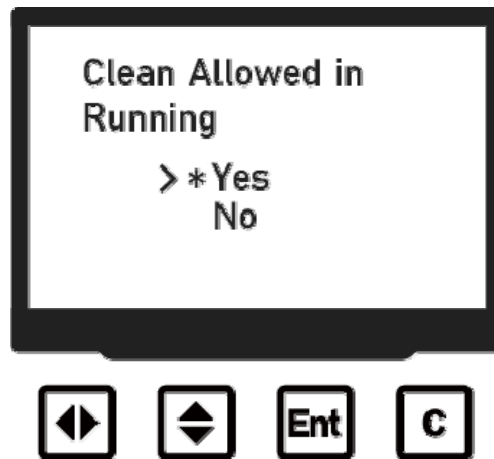


Figure 10-6

## 6. Automatic dust clean interface

The operation steps are as followings:

(1) Switch to the Automatic Dust Clean Interface by pressing , as shown in figure 10-7.

- > Yes: Automatic dust cleaning
- > No : Manual dust cleaning

(2) Press , move the cursor > to the desired mode.

(3) Press , the asterisk \* will display in front of the desired mode indicating that the setting is working now.

**Note:** The factory default setting is "Yes". The automatic dust cleaning will only work in running when the "Clean Allowed in Run" is set to "Yes"

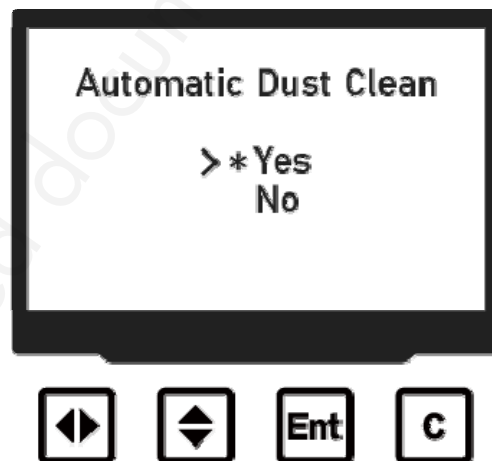
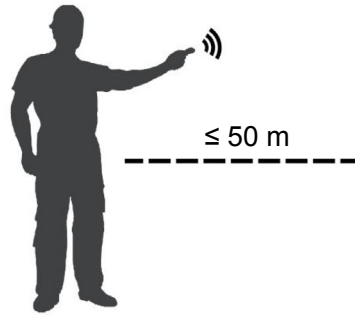


Figure 10-6

## 5.2 Instructions for remote control

The Remote Control as supplied can be used to start and stop the dust extractor. The remote control connects to the dust extractor through Bluetooth, and the effective control distance is up to 50 meters. When using the remote control, the operator does not need to aim the remote control to the dust extractor.

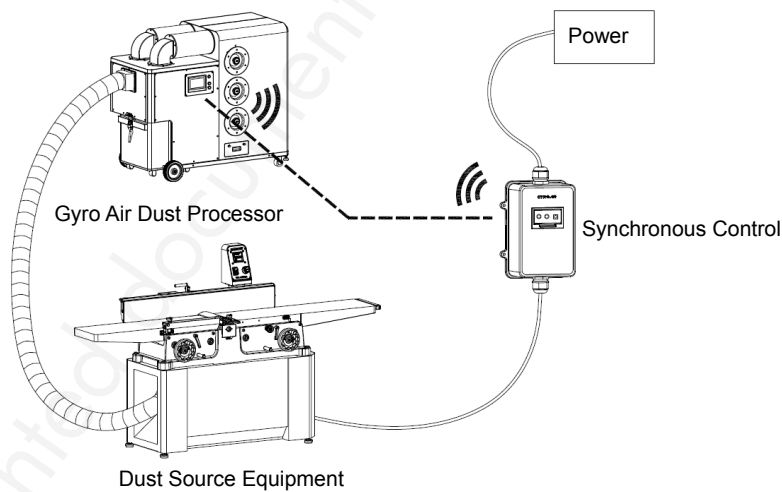


**Figure 11**

For detailed operating instructions, please refer to the operation manual of the Remote Control.

## 5.3 Instructions for synchronous control

The user can achieve the synchronous operation of the dust processors and the dust source equipment by using Synchronized Control. After a simple installation and setup, the start and stop of the dust extractor will automatically associate the dust source equipment.



**Figure 12**

For detailed operating instructions, please refer to the operation manual of the Synchronized Control.



## 5.4 Pulse parameters

Parameter name	Parameter value
Number of pulses	2
Period cycle	300 seconds
Pulse period	10 seconds
Width of pulse	0.12 seconds

The parameters above have been set in factory and can not be changed.

### Parameters description:

- Number of pulses: the number of pulse magnetic valves equipped on the machine.
- Period cycle: the time between the pulse magnetic valves opening and closing.
- Pulse period: the time between each magnetic valve opening is the pulse period, in one cycle.
- Width of pulse: the open time of the magnetic valves.

## 5.5 Use of dustbin

As shown in figure 13 release the handle and pull out the dust bin. After emptying the bin, push the bin back into the end of the cabinet and lock the handle.

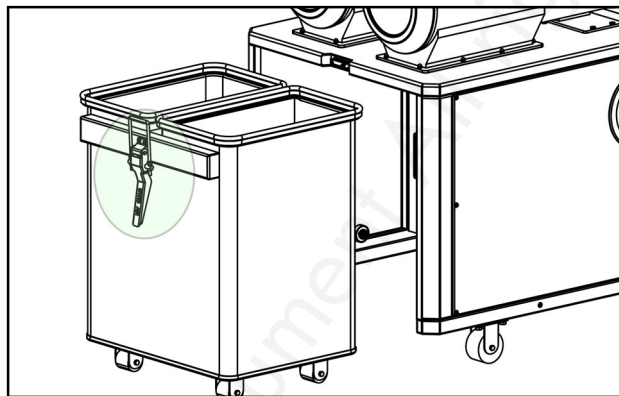


Figure 13

## 5.6 Use of dust box

As shown in figure 14, move away the cover, and pull out the dust box to empty the dust. Simply dump it out or use a vacuum dust collector to empty the box. Clean the spill over dust in the cabinet at the same time.

**Caution:** move back the cover after cleaning.

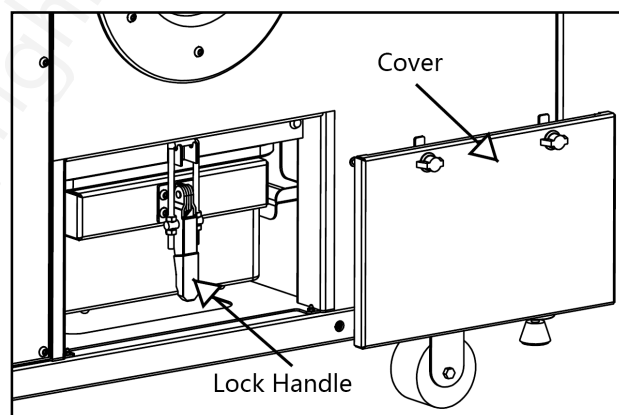


Figure 14

## 6 Maintenance



### WARNING!

**Power off the machine before cleaning. Do not clean, repair or maintain the machine until all moving parts have stopped to avoid serious injuries.**

**Disconnect the air supply before cleaning, repair or maintenance.**

### 6.1 Cleaning dust bin (figure 13)

The dust bin must be cleaned when the dust bin is 2/3 full for non-metal material. The dust bin should be cleaned when the dust bin is half full for metal material.

In actual usage, dust bin cleaning schedules can be set after using the unit for one week.

Clean the sealing strips with a cloth when cleaning the dust bin.

### 6.2 Clean dust box (figure 14)

Observe the dust box daily. The dust box must be cleaned when the dust box is 2/3 full for non-metal material. The dust box should be cleaned when the dust box is half full for metal material.

In actual usage, dust bin cleaning schedules can be set after using for one week. Basically, once the machine has been used for a while in a particular operation, the user can determine a regular schedule based on time or pieces processed for a bag emptying schedule.

### 6.3 Cleaning or changing the filters (figure 15)

When the pressure drop alarm sounds, the filter needs to be cleaned. Follow the instructions below:

1. See chapter 5.1.3 to clean the filter. Using the delayed dust cleaning every day when finishing your job is the most efficient way to maintain the filter.
2. As shown in figure 15, turn the locking knob and pull out the filter. Use compressed air to clean the dust on the outside of the filter.
3. If method 1 and 2 cannot solve the pressure drop problem, this means the filter is failing and must be changed.

#### Filter changing instruction

1. As shown in figure 15, turn the filter locking knob and pull out the filter.
2. Unscrew the 6-M6x16 screws, take out the old filter and then put the new filter in.
3. As shown in figure 15, mount the new filter, screw the 6- M6x16 screws back into place and turn and firmly lock the knob.

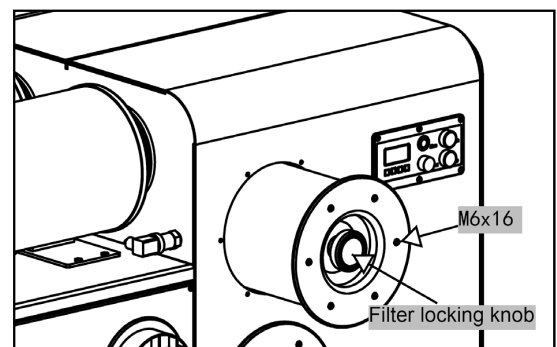


Figure 15

#### NOTICE

**The same filter must be used as provided by the manufacturer.**

**The filter lifetime is approximately 1000-3000 hours depending on the conditions of the working environment including but not limited to: the amount of usage, type of dust material, type of dust density and the diameter of the particles. Dust collection results may vary. Filter changing will vary according to the actual dust collection activities and/or filter cleaning result.**

## 6.4 Full dust bin or pressure drop alarm

When a fault occurs, the indicator lights yellow, and the control panel will show the code: "Alarm".

Except for the full dustbin alarm, the machine will continue to work.

If an Error occurs, the machine will stop.

**Dust full alarm:** Clean the dust bin.

**Pressure drop alarm:** Refer to chapter 6.3.

## 6.5 Convertor error and alarm

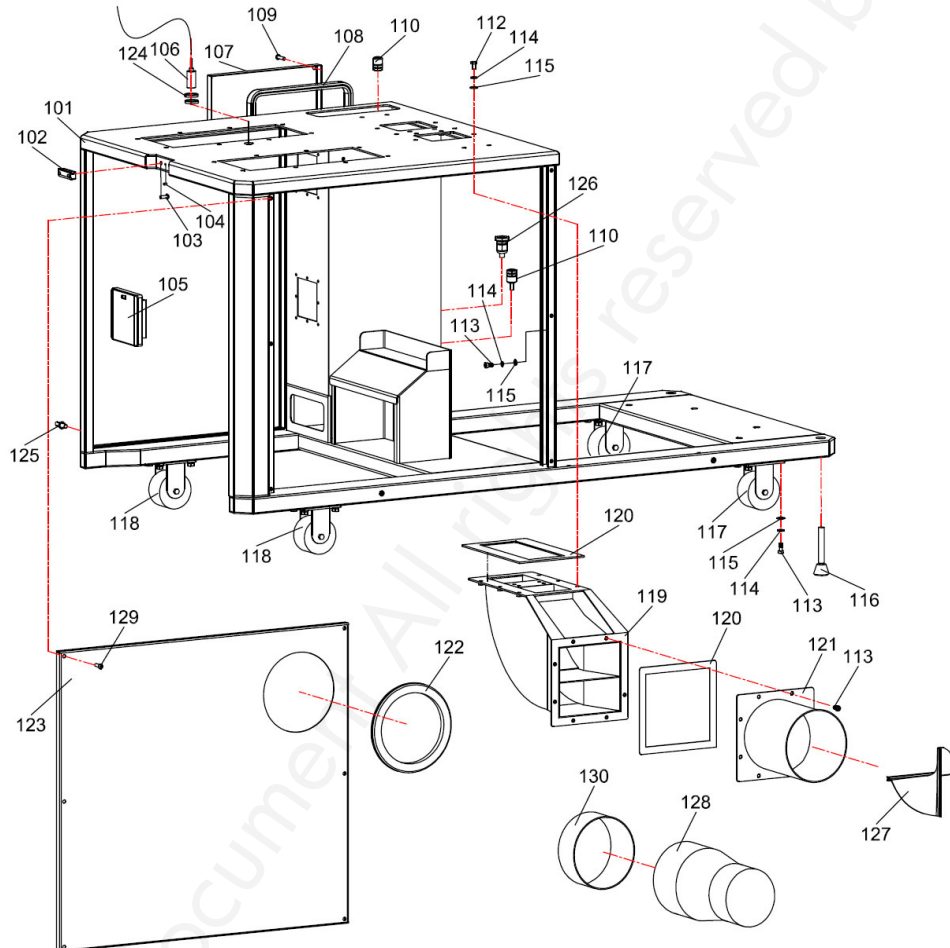
The error and alarm code will show on the OLED display. In most situations, powering off the machine and restarting the machine after 5 minutes will eliminate the error codes.

For the most common error and alarm code information see the next table. If you are unable to solve the problem, please contact your distributor.

Code		Trouble description	Solution
Error code	F1	Current overage	Reduce the cord length to less than 15 meter.
			Check the motor cord and motor for a short circuit or incorrect grounding.
			Check if the motor is overloaded or stalled. Recommendation is to reduce the speed.
	F2	Voltage overage	Check the power supply voltage. The allowed voltage range is 220-240 V.
	F3	Voltage shortage	Check the power supply voltage. The allowed voltage range is 220-240 V.
	F4	Convertor overheated	Check if the convertor fan is working.
Check if the motor is overloaded or stalled. Recommendation is to reduce the speed.			
F11	Motor overheated	Check if the motor is overloaded or stalled, suggest reducing the speed.	
Alarm code	A501	Reach the maximum current size	Reduce the cord length. Make sure it is less than 15 meter.
			Check the motor cord and motor for a short circuit or incorrect grounding.
			Recommendation is to reduce the speed.
	A502	Reach the maximum oversized voltage	Check the convertor input voltage.
	A503	Reach the minimum voltage shortage value	Check the convertor input voltage.
	A504	Convertor overheated	Check if the convertor fan is working. Recommendation is to reduce the speed.
A511	Motor overheated	Recommendation is to reduce the speed.	

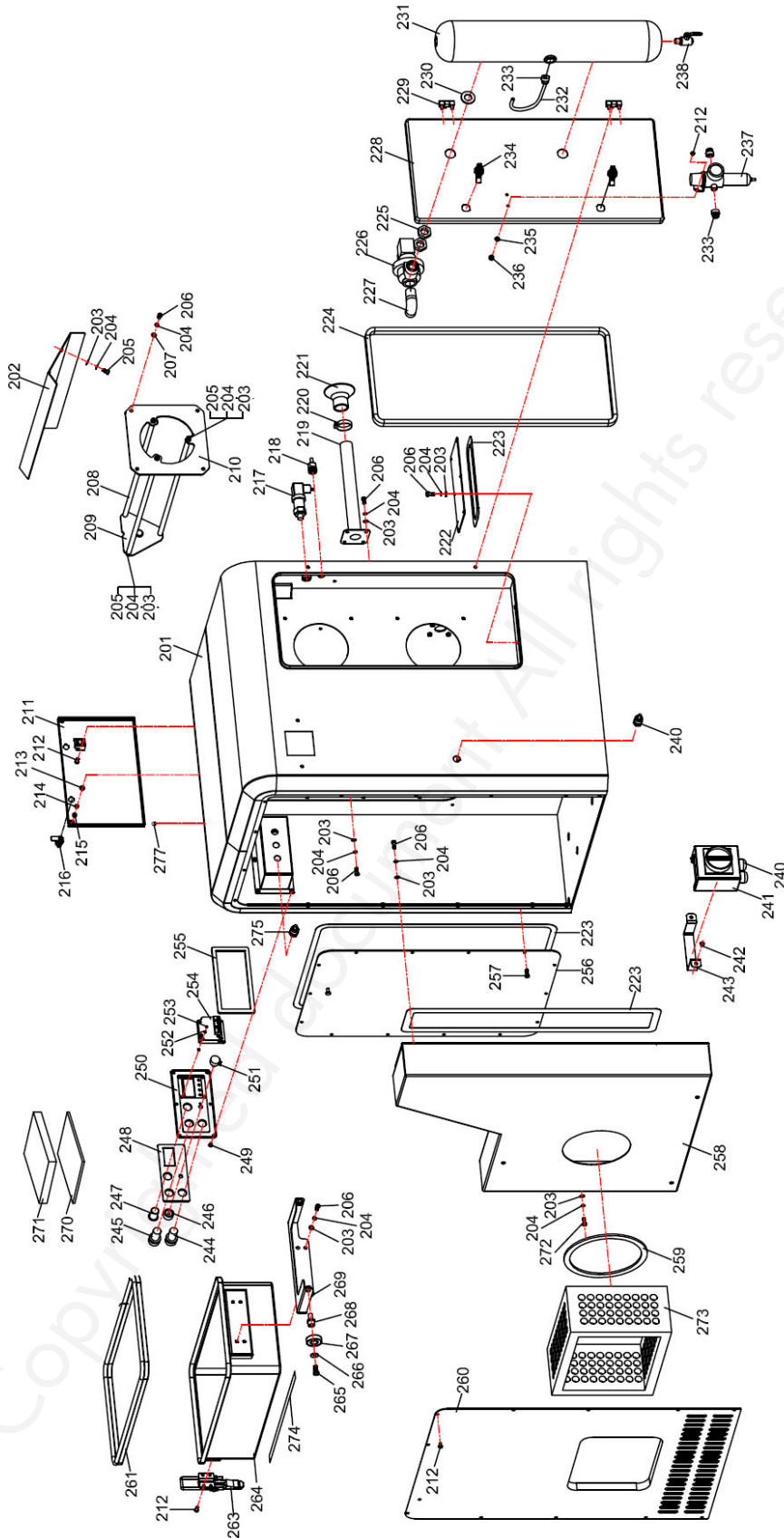
- NL** 7 **Onderdelen**
- FR** 7 **Pièces détachées**
- EN** 7 **Spare parts**

### Frame Assembly Exploded View



REF	DESCRIPTION	QTY	REF	DESCRIPTION	QTY
101	Frame welding assembly	1	116	Foot	2
102	Locking hook	1	117	Swivel caster	2
103	Button HD screw M6x12	2	118	Rigid caster	2
104	Set screw M4x10	1	119	Air inlet-1	1
105	Heat-sink window	2	120	EVA gland	1
106	Photo switch	1	121	Air inlet-2	1
107	Electrical box cover	1	122	Rubber retainer	1
108	Rubber seal strip	1.5m	123	Front cover	1
109	Button HD screw M6x30	6	124	Rubber pad	2
110	Strain relief PG9	8	125	Grounding screw	1
111	ANT	1	126	Strain relief PG13.5	2
112	Hex bolt M6x20	6	127	Splitter	1
113	Cap screw M6x16	30	128	reducer union 150-125	1
114	Spring washer 6	36	129	Button HD screw M6x25	6
115	Flat washer 6	36	130	Silicone	1

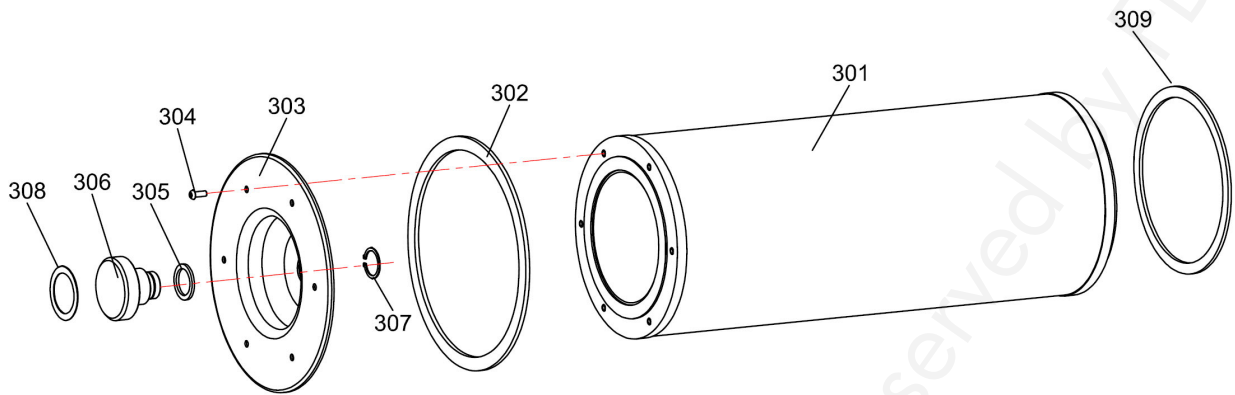
# Cabinet Assembly Exploded View



## Cabinet Assembly Parts List

REF	DESCRIPTION	QTY	REF	DESCRIPTION	QTY
201	Cabinet	1	240	Strain relief PG13.5	3
202	Dust board	1	241	Switch	1
203	Flat washer 6	44	242	Button HD screw M6x30	2
204	Spring washer 6	52	243	Switch bracket	1
205	Cap screw M6x12	16	244	Stop button	1
206	Cap screw M6x16	25	245	Start button	1
207	Flat big washer 6	8	246	Potentiometer knob	1
208	Support rod	6	247	LED indicator(three color)	1
209	Support plate before	2	248	Panel sticker	1
210	Support plate rear	2	249	Button HD screw M5x12	6
211	Cover	1	250	Control panel	1
212	Button HD screw M6x12	22	251	Potentiometer	1
213	Crash pad	2	252	Nylon washer 3	8
214	Button HD screw M5x20	2	253	Cap screw M3x8	4
215	Nut M5	2	254	OLED display circuit board	1
216	Cam lock H=13.5	2	255	Gasket	1
217	Pressure sensor	2	256	Inner cover	1
218	Strain relief PG9	2	257	Button HD screw M6x12	14
219	Tube	1	258	Diversion box	1
220	Tube reed	1	259	Seal ring	1
221	Silicone	1	260	Side cover	1
222	Maintenance cover plate	1	261	Rubber seal strip	1.6m
223	EVA gland	4	262	/	
224	Rubber seal strip	2	263	Lock handle	1
225	Thin nut	4	264	Dust bin	1
226	Pulse solenoid valve	2	265	Cap screw M8x12	2
227	Elbow pipe	2	266	Flat big washer 8	2
228	Back cover	1	267	Bearing 6203	2
229	Hinge	2	268	Roller shaft	2
230	Rubber pad	2	269	Bracket	1
231	Gas storage bag	1	270	Sound insulation damper	2
232	Pneumatic hose 8	0.4m	271	Sound-absorbing cotton	2
233	Pipe joint PT 1/4	3	272	Cap screw M6x20	11
234	Cam lock H=23	2	273	Sound insulation pad	1
235	Nylon washer	2	274	Nylon strip	2
236	Cap nut M6	2	275	Strain relief PG11	3
237	Clean Air Component	1	276	/	
238	Brass ball valve	1	277	Positioning screw	2

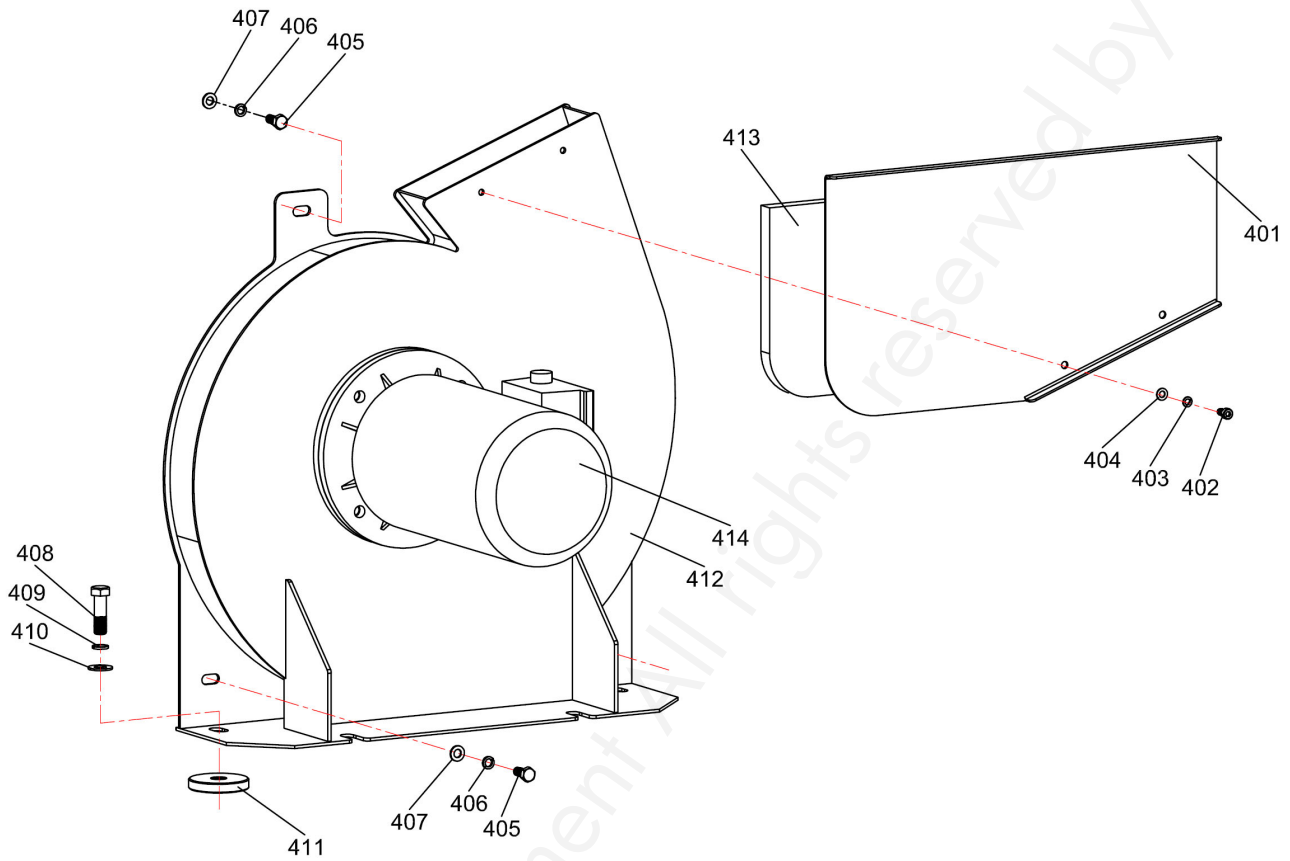
## Filter Assembly Exploded View



REF	DESCRIPTION	QTY	REF	DESCRIPTION	QTY
301	Filter	1	306	Lock handle	1
302	Gasket for end cover	1	307	Circlip for shaft 30	1
303	Filter end cover	1	308	Green decorative circle	1
304	Button HD screw M6x12	6	309	Gasket for filter	1
305	Teflon gasket	1			



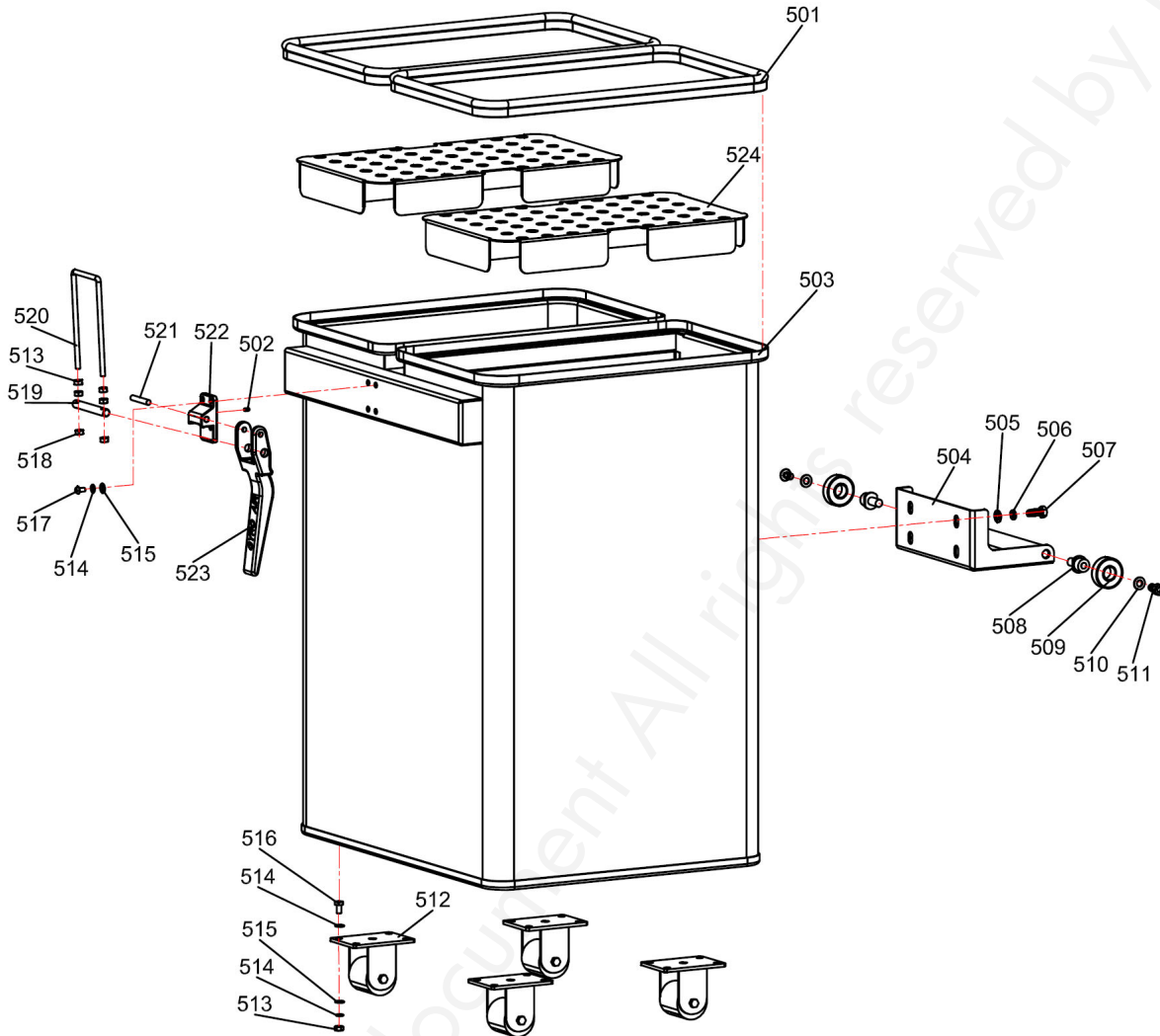
## Blower group Exploded View



REF	DESCRIPTION	QTY	REF	DESCRIPTION	QTY
401		1	408	Hex bolt M12x40	4
402	Cap screw M6x16	2	409	Spring washer 12	4
403	Spring washer 6	2	410	Flat big washer 12	4
404	Flat washer 6	2	411	Shock pad	4
405	Hex bolt M8x20	3	412	The fan casing	1
406	Spring washer 8	3	413	Sound insulation damper	1
407	Flat big washer 8	3	414	Motor	1

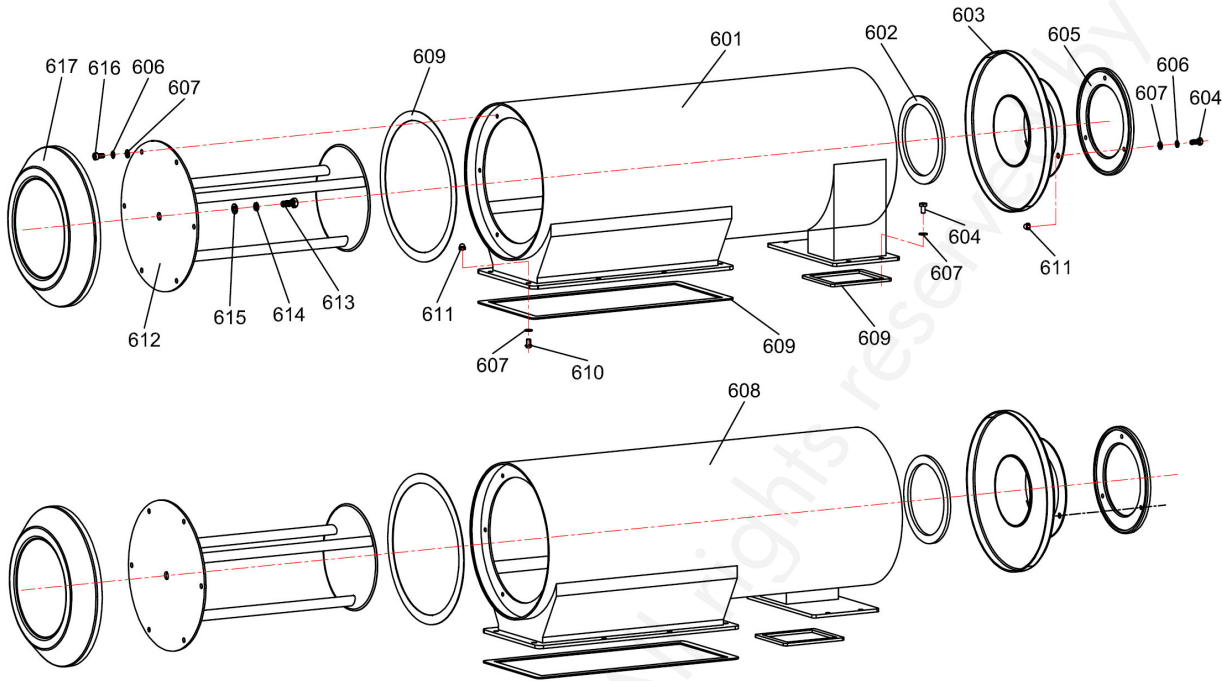


## Dust Bin Assembly Exploded View



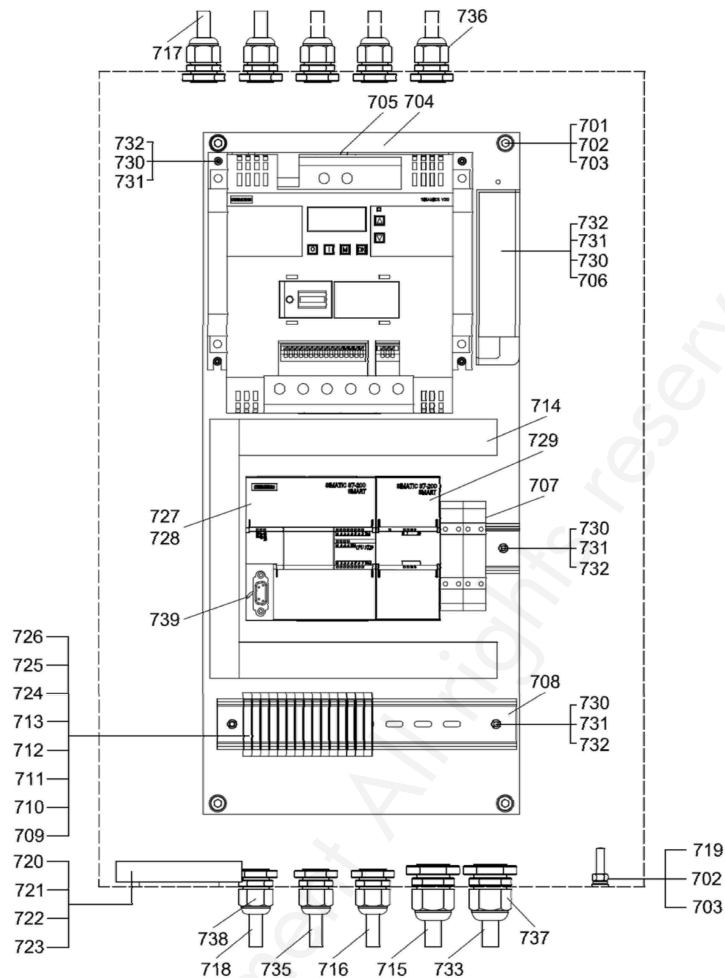
REF	DESCRIPTION	QTY	REF	DESCRIPTION	QTY
501	Rubber seal strip	3	514	Spring washer 6	20
502	Set screw M5x6	1	515	Flat washer 6	36
503	Dust bin	1	516	Button HD screw M6x16	16
504	Lock bracket	1	517	Button HD screw M6x16(Nickel)	4
505	Flat washer 8	4	518	Lock nut M6	2
506	Spring washer 8	4	519	Lock pin	1
507	Hex bolt M8x16	4	520	U type bolt	1
508	Roller shaft	2	521	Revolving bar	1
509	Bearing 6203	2	522	Lock block	1
510	Flat big washer 8	2	523	Lock handle	1
511	Cap screw M8x12	2	524	Bottom plate	2
512	Swivel caster	4	525	Bag (not shown)	2
513	Nut M6	20			

## Separation Assembly Exploded View



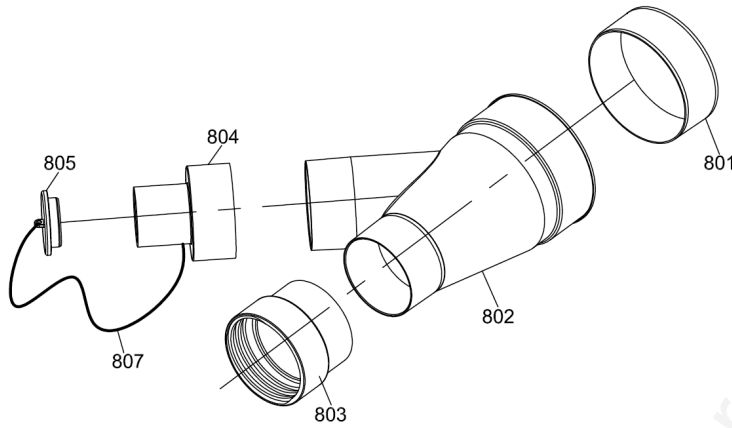
REF	DESCRIPTION	QTY
601	Horizontal left-handed separator	1
602	Gasket for separator adapter	2
603	Separator adapter	2
604	Hex bolt M6x20	14
605	Silicone	2
606	Spring washer 6	18
607	Flat washer 6	42
608	Horizontal right-handed separator	1
609	EVA gland	5
610	Button HD screw M6x16	16
611	Cap nut M6	22
612	Separate core welding assembly	2
613	Hex bolt M8x20	2
614	Spring washer 8	2
615	Flat washer 8	2
616	Cap screw M6x16	12
617	End cover	2

## Electric box Exploded View



REF	DESCRIPTION	QTY	REF	DESCRIPTION	QTY
701	Philips screw M6x12	4	720	Double-side tap	1
702	Spring washer 6	5	721	Wireless receiving module	1
703	Flat washer 6	5	722	Wireless receiver module shell	1
704	Electrical installation plate	1	723	Self-tapping screw M3x6	4
705	Frequency converter V20	1	724	Short-circuiting bar	8
706	Switching Power Supply	1	725	Terminal holder	2
707	Relay module	2	726	Terminal MA 2.5/5	24
708	Snap-gauge 35x8	0.3m	727	CPU module for PLC	1
709	Terminal (grey) M4/6	5	728	485 extended module	1
710	Terminal (yellow-green) M4/6	4	729	Analog module	1
711	Terminal (blue) M4/6	2	730	Cap screw M3x10	10
712	Terminal cover plate	2	731	Flat washer 3	10
713	Short-circuiting bar	4	732	Spring washer 3	10
714	Trunking 50x25	0.6m	733	Cable 2.5*3C	2.6m
715	Cable 2.5*4C	2.6m	735	Cable 0.5*4C	2m
716	Cable 0.5*6C	2m	736	Strain relief PG9	5
717	Cable 1*2C	2m	737	Strain relief PG13.5	2
718	Shield cable	2m	738	Strain relief PG11	3
719	Nut M6	2	739	serial line 9 pin	0.7m

## Y Adapter Exploded View



REF	DESCRIPTION	QTY	REF	DESCRIPTION	QTY
801	Silicone 150mm	1	804	Adapter 4"-2"	1
802	Y type inlet	1	805	Seal cover	1
803	Adapter 4"	1	807	Chain	1

 **8 EG conformiteitsverklaring**  
 **8 Déclaration de conformité CE**  
 **8 EC declaration of conformity**

Fabrikant/Invoerder  
Fabricant/Importateur  
Manufacturer/Retailer

**Vynckier Tools sa**  
Avenue Patrick Wagnon, 7  
ZAEM de Haureu  
B-7700 Mouscron

Verklaart hierbij dat het volgende product :  
Déclare par la présente que le produit suivant :  
Hereby declares that the following product :

Product **Stofafzuiger**  
Produit **Crics hydropneumatiques**  
Product **Hydro-pneumatic jacks**

Order nr. : **G800 (7900311765)**

Test report reference: **50228076 001**

Geldende EG-richtlijnen **EN 60335-1:2012+A11+A13**  
Normes CE en vigueur **EN 60335-2-69:2012**  
Relevant EU directives **06/42/EC - Annex I/05.06**

Overeenstemt met de bestemming van de bovengenoemde richtlijnen - met inbegrip van deze betreffende het tijdstip van de verklaring der geldende veranderingen.

Correspond aux directives citées ci-dessus, y compris aux modifications en vigueur au moment de cette déclaration.

Meets the provisions of the aforementioned directive, including, any amendments valid at the time of this statement.

Mouscron, 22/04/2021

Bart Vynckier, Director  
Vynckier Tools sa

