



HANDLEIDING

**LSC3407V** (790019593)

**LSC3410V** (790019598)

## **Draaibank**

## Inhoud

<b>1 Veiligheid .....</b>	<b>4</b>
1.1 Algemene veiligheidsvoorschriften .....	4
1.2 Specifieke veiligheidsvoorschriften voor het gebruik van een draaibank .....	5
<b>2 Algemene informatie .....</b>	<b>6</b>
2.1 Technische gegevens .....	6
2.2 Omschrijving van de machine .....	7
2.3 Grondplan .....	8
2.4 De machine optillen met een kraan .....	9
2.5 Installatie van de machine .....	9
2.6 De machine reinigen .....	10
2.7 Elektrische aansluiting .....	10
2.8 Inrichting van de elektrische kast .....	11
2.9 Elektrische componenten .....	12
2.10 Schakelschema .....	13
2.11 Controle van de smering .....	15
2.12 Klauwplaat en montage van de klauwplaat (voor D1-4 spindel) .....	16
<b>3 Bediening .....</b>	<b>17</b>
3.1 Bedieningselementen .....	17
3.2 Elektrische bedieningspaneel .....	17
3.3 Keuzeschakelaars op de vaste kop .....	18
3.4 Keuzeschakelaars op de tandwielkast .....	19
3.5 Bedieningselementen op de slotplaat .....	20
3.6 Draadsnijlklok .....	21
3.7 Dwarsslede .....	22
3.8 Beitelslede .....	23
3.9 Losse kop .....	24
3.10 Tandwielschaar .....	25
3.11 Aandrijfriemen .....	25
3.12 Breekpen van de leias .....	26
3.13 Slipkoppeling van de voedingsas .....	27
3.14 Eindschakelaars .....	28
3.15 Uitlijning van de draaibank .....	29
3.16 Bedbrug .....	30
3.17 Apparaat voor conisch draaien .....	31
3.18 Apparaat voor 5C spantang .....	33
3.19 Aanslag op het machinebed .....	36
<b>4 Om een maximale draaiefficiëntie te bereiken .....</b>	<b>37</b>
4.1 Snijsnelheid en voedingssnelheid .....	37
4.2 Materiaal en vorm van de snijgereedschappen .....	38
4.3 Koelvloeistof .....	39
<b>5 Storingen oplossen .....</b>	<b>40</b>

<b>6 Onderdelen (tekeningen en lijsten).....</b>	<b>41</b>
6.1 Vaste kop .....	41
6.2 Tandwielkast .....	48
6.3 Slotplaat.....	53
6.4 Draadsnijblok.....	57
6.5 4-voudige beitelhoeder.....	61
6.6 Bedslede .....	65
6.7 Machinebed en assen .....	70
6.8 Tandwielschaar .....	73
6.9 Hoofdmotor .....	76
6.10 Behuizing en bedieningspaneel .....	79
6.11 Koelmiddelrichting.....	82
6.12 Losse kop.....	85
6.13 Apparaat voor 5C spantang .....	88
6.14 Apparaat voor conische draaien.....	91
6.15 Aanslag op machinebed .....	94
6.16 Vaste bril .....	100
6.17 Volgbril .....	103
6.18 Spaanplaat.....	106
<b>7 EG conformiteitsverklaring .....</b>	<b>109</b>

# 1 Veiligheid

## 1.1 Algemene veiligheidsvoorschriften



### AANDACHT!

Het is van essentieel belang dat u de bediening- en onderhoudsinstructies in deze handleiding leest en begrijpt voordat u de machine in gebruik neemt.

De handleiding is een onderdeel van de machine en moet altijd beschikbaar zijn voor raadpleging door de bediener.

- 1. Handleiding:** Alle machines en bewerkingsapparatuur vormen een risico op ernstige letsels voor ongeschoolde gebruikers. Om het risico op letsels te beperken, dient iedereen die dit product gebruikt de handleiding te lezen en te begrijpen voor het begin van het werk.
- 2. Veilige omgeving:** Het gebruik van elektrische apparatuur in een vochtige omgeving kan een elektrische schok veroorzaken. Het gebruik ervan in de buurt van licht ontvlambare materialen kan brand of explosie veroorzaken. Gebruik deze machine alleen op een droge plaats en zonder brandbare materialen.
- 3. Alleen geschoolde/begeleide bedieners:** Ongeschoolde gebruikers lopen het risico om verwondingen op te lopen. Laat alleen geschoold en goed gecontroleerd personeel met de machine werken. Zorg ervoor dat de gebruiksinstructies gelezen en begrepen zijn. Voor machines die op elektriciteit werken, moeten de hoofdschakelaars met hangsloten vergrendeld worden om onbedoeld opstarten te voorkomen.
- 4. Werkruimte:** Wanorde en schaduw verhogen de kans op ongelukken. Gebruik de machine in een schone werkomgeving, met een goede, niet-verblindende verlichting.
- 5. Persoonlijke beschermingsmiddelen:** Het gebruik en onderhoud van deze machine stelt de gebruiker bloot aan wegvliegende onderdelen, stof, rook, gevaarlijke chemicaliën of harde geluiden. Deze gevaren kunnen leiden tot oogproblemen, blindheid, langdurige ademhalingsproblemen, vergiftiging, kanker, voortplantingsproblemen of gehoorverlies. Verminder deze risico's door het dragen van goedgekeurde oogbescherming, ademhalingsapparatuur, handschoenen of gehoorbescherming.
- 6. Beschermkappen:** Onbedoeld contact met bewegende delen tijdens het werk kan leiden tot ernstige letsels door beknelling, stoten, snijden of verpletteren. Verminder deze risico's door de beschermkappen, deksels en deuren altijd geïnstalleerd te houden, in goede staat en gepositioneerd voor maximale bescherming.
- 7. Beknelling:** Losse kleding, handschoenen, dassen, juwelen of lang haar kunnen in bewegende onderdelen verstrikt raken, met als gevolg verstriking, amputatie, verplettering of wurging. Verminder deze risico's door deze elementen te verwijderen/beveiligen zodat ze niet in contact komen met de bewegende delen.
- 8. Waakzaamheid:** Het gebruik van deze machine met verminderde waakzaamheid verhoogt het risico op onopzettelijke letsels. Laat geen storend element of kortstondige afleiding niet veranderen in een blijvende handicap! Werk opmerking met de machine als u onder de invloed van alcohol of medicijnen bent, als u zeer moe bent of als uw concentratie om een andere reden verminderd is.
- 9. Elektrische aansluiting:** In het geval van apparaten met een elektrische voeding kan een slechte aansluiting tot een elektrische schok of brand leiden. Houd u altijd aan alle toepasselijke elektrische vereisten en codes bij het aansluiten op de stroombron. Laat alle werkzaamheden door een gekwalificeerde elektricien controleren, om de risico's te minimaliseren.
- 10. Koppel de stroomtoevoer los:** Het instellen of het onderhoud van elektrische apparatuur wanneer deze op de stroombron aangesloten is verhoogt het risico op letsels bij het per ongeluk starten aanzienlijk. Schakel altijd de stroomtoevoer uit voordat u het onderhoud of instellingen uitvoert, inclusief het vervangen van messen of ander gereedschappen.
- 11. Bevestig het werkstuk/gereedschap:** Losse onderdelen, snijgereedschappen of draaiende spindels kunnen gevaarlijke projectielen worden als ze niet vastzitten of als ze tijdens het gebruik tegen een ander voorwerp botsen. Verminder dit risico door ervoor te zorgen dat alle bevestigingen goed aangedraaid zijn en dat de op de spindels bevestigde elementen voldoende ruimte hebben om veilig te kunnen draaien.



## 1.2 Specifieke veiligheidsvoorschriften voor het gebruik van een draaibank

- 1. Spanen verwijderen:** Metalen spanen kunnen gemakkelijk de blote huid doorsnijden, zelfs door een stuk stof. Vermijd de spanen met de hand of met een doek te verwijderen. Gebruik een borstel of een stofzuiger om de metalen spanen te verwijderen.
- 2. Beveiliging van de klauwplaatsleutel:** Een klauwplaatsleutel in de klauwplaat kan een dodelijk projectiel worden wanneer de spindel begint te draaien. Haal na gebruik de klauwplaatsleutel altijd uit de klauwplaat. Maar er een gewoonte van om uw hand niet van een sleutel te verwijderen, tenzij deze van de machine verwijderd is.
- 3. Keuze van het gereedschap:** Snijden met ongeschikt of stomp snijgereedschap verhoogt het risico op ongelukken, omdat er extra kracht nodig is voor de bewerking, waardoor het risico op het breken of losmaken van onderdelen toeneemt, waardoor kleine metalen scherven gevaarlijke projectielen kunnen worden. Kies altijd het juiste gereedschap voor elke opdracht en zorg ervoor dat het scherp is. Een correct en scherp gereedschap vermindert de spanning en zorgt voor een betere afwerking.
- 4. Bevestiging van het werkstuk:** Een onbeveiligd werkstuk kan met dodelijke kracht van de spil van de draaibank vliegen, wat tot ernstig stootletsel kan leiden. Zorg ervoor dat het werkstuk goed op de klauwplaat of in de vlakplaat goed bevestigd is voordat u de draaibank inschakelt.
- 5. Grote klauwplaten:** De grote klauwplaten zijn zwaar en moeilijk vast te pakken, wat kan leiden tot het beknellen van vingers of van handen bij een verkeerde behandeling. Vraag om hulp bij het installeren of monteren van grote klauwplaten, om dit risico te beperken. Bescherm uw handen en precisie geslepen oppervlakken met een klauwplathouder of een stuk multiplex op de draaibank voor het onderhoud van klauwplaten.
- 6. Veiligheidsafstand:** Werkstukken of onderdelen die tegen andere onderdelen van de draaibank botsen, kunnen gevaarlijke projectielen in alle richtingen sturen, wat kan leiden tot letsels en schade aan de apparatuur. Controleer voordat de spindel gestart wordt, dat het werkstuk voldoende speling heeft door het door het hele bewerkingbereik met de hand te laten draaien. Controleer ook de speling van het gereedschap en van de gereedschapsschacht, en de speling van de klauwplaat en van de bedsleden.
- 7. Snelheid:** Het gebruik van de draaibank met een verkeerde snelheid kan ertoe leiden dat naburige onderdelen breken, of dat het werkstuk loskomt, wat als gevolg gevaarlijke projectielen die ernstige letsels kunnen veroorzaken. Grote werkstukken moeten altijd met een lage snelheid gedraaid worden. Gebruik altijd de juiste voeding- en draaisnelheden.
- 8. Manuele spindelstop:** Het stoppen van de spindel door de hand op het werkstuk of de klauwplaat te leggen creëert een groot risico op beknelling, stoten, verpletteren, wrijving of snijding. Probeer nooit de draaispil met de hand te stoppen. Laat de spindel van zichzelf stoppen of gebruik de rem (indien nodig).
- 9. Ongevallen:** Als een gereedschap of ander onderdeel van de draaibank in de klauwplaat geduwd wordt, kan dit een explosie van metaalsplinters veroorzaken en ernstige verwondingen en aanzienlijke schade aan de draaibank als gevolg hebben. Verminder het risico door de automatische voedingen na gebruik los te laten, de draaibank niet onbeheerd achter te laten en de spelingen te controleren voordat u de draaibank inschakelt. Zorg ervoor dat geen enkel deel van het gereedschap, beitelhoeder, beitelslede, dwarslede of langsslede de klauwplaat aanraken tijdens het gebruik.
- 10. Veiligheid bij het draaien van lange werkstukken:** Een lange werkstuk kan met geweld geslagen worden als het niet goed ondersteund wordt, wat ernstige letsels en schade aan de draaibank kan veroorzaken. Verminder dit risico door elk onderdeel te ondersteunen dat zich uitstrekt van de klauwplaat/freeskop tot meer dan drie keer zijn eigen diameter. Draai altijd lange werkstukken bij lage snelheid.
- 11. Veiligheid bij het gebruik van koelvloeistof:** Verontreinigde snijvloeistof is een zeer giftig biologisch gevaar dat persoonlijke letsels kan veroorzaken door eenvoudig contact met de huid. Verkeerd geplaatste sproeiers voor snijvloeistof kunnen op de gebruiker of op de grond spatten, waardoor er een risico van blootstelling of uitglijden ontstaat. Om het risico te beperken, moet de snijvloeistof regelmatig verversed worden en moet de sproeier op een plaats geplaatst worden waar de koelvloeistof niet kan spatten of op de grond terecht komen.

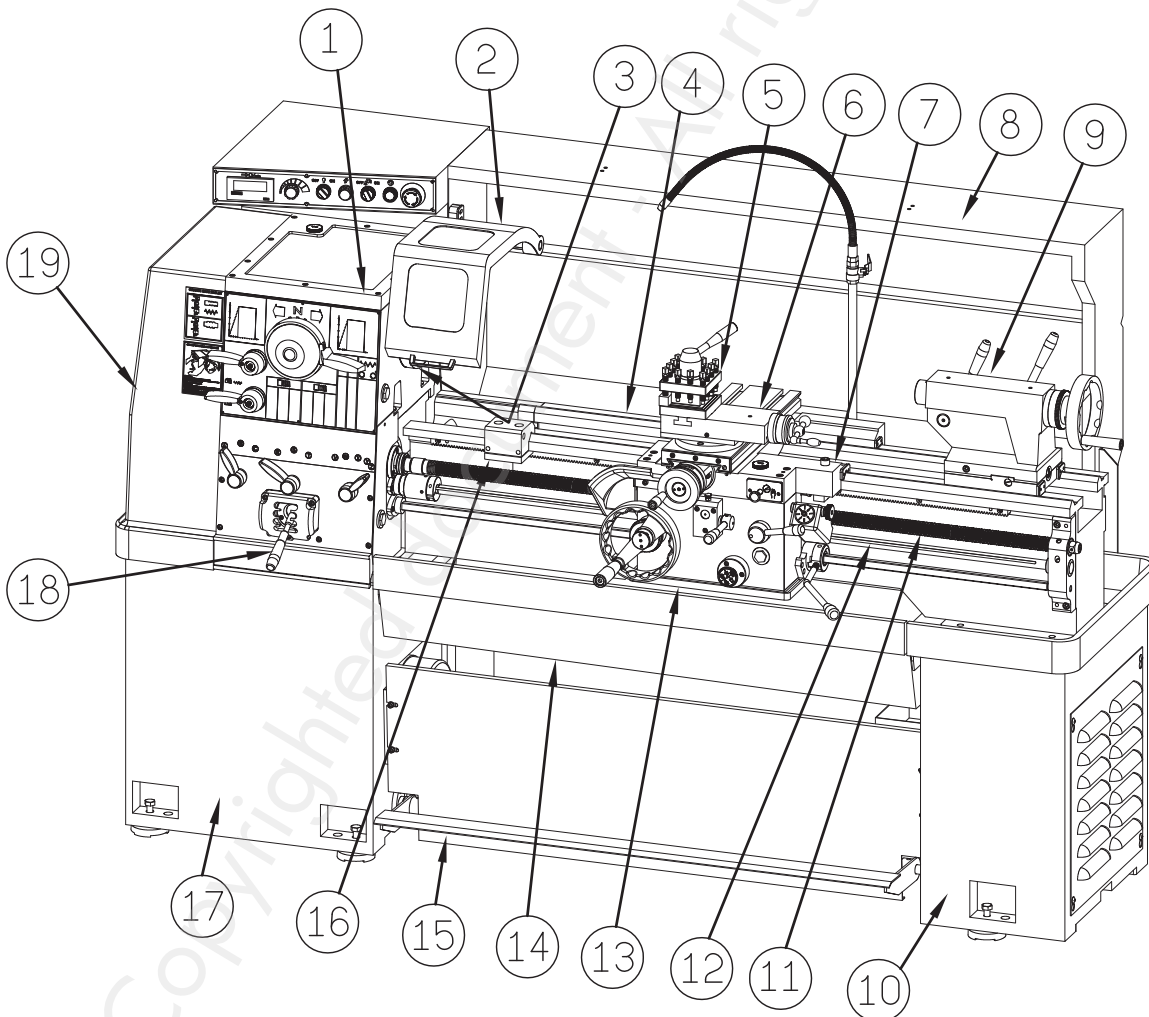
## 2 Algemene informatie

### 2.1 Technische gegevens

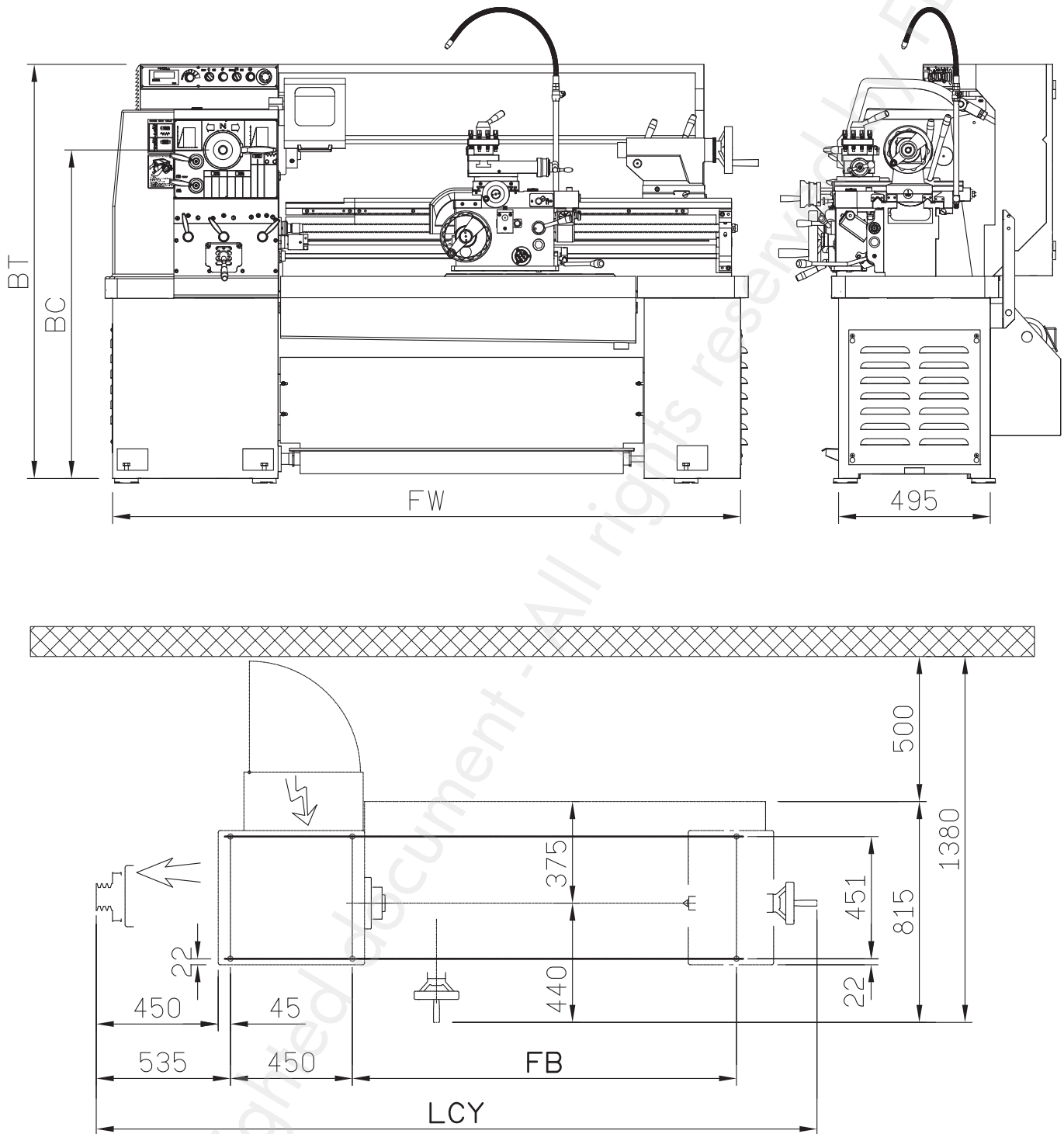
Model		LSC3407V	LSC3410V
Capaciteit	Centerhoogte	171 mm	
	Draaidiameter boven bed	342 mm	
	Draaidiameter zonder bedbrug	512 mm	
	Draaidiameter boven dwarslede	204 mm	
	Centerafstand	760 mm	1000 mm
	Bedbreedte	230 mm	
	Breedte voor de vlakplaat	150 mm	
Vaste kop en hoofdspindel	Spilneus, interne conus	D1-4, MK 5	
	Spilconus	MK 5 x MK3	
	Spilboring	40 mm	
	Spindelsnelheden	2 trappen/ 4 pos. Laag: 100 ~ 500 tpm Hoog: 500 ~ 3000 tpm Traploos	
Sleden	Bedlengte / Sledebreedte	400 mm / 384 mm	
	Rijweg dwarslede	180 mm	
	Rijweg beitelslede	100 mm	
Schroefdraden en voedingen	Draadsnijden duim	2 ~ 72 Gg/1" (45)	
	Draadsnijden metrisch	0,2 ~ 14 mm (39)	
	Trapeziumdraad	8 ~ 44 D.P. (21)	
	Modulaire draad	0,3 ~ 35 M.P. (18)	
	Langsvoeding	0,05 ~ 1,7 mm/Omw.	
	Dwarsvoeding	0,025 ~ 0,85 mm/Omw.	
Losse kop	Diameter pinole	50 mm	
	Rijweg pinole	112 mm	
	Conus losse kop	MK 3	
Motor	Hoofdspindel	AC 2,2 kW (3 Ph), Omvormer	
	Koelpomp	1/8 HP	
Afmetingen	Netto / Bruto gewicht (ongeveer)		850 kg / 1000 kg      1000 kg / 1200 kg
	Verpakking	Lengte	2000 mm      2270 mm
		Breedte x Hoogte	965 x 1745 mm

## 2.2 Omschrijving van de machine

1. Vaste kop
2. Klauwplaatbescherming (optioneel)
3. Hoofdspindel
4. Bed
5. 4-voudige beitelhoeder
6. Beitelslede
7. Langsslede en dwarsslede
8. Spatwand
9. Losse kop
10. Onderstel losse kop
11. Bescherming leias
12. Voedingsas
13. Slotplaat
14. Uitschuifbare spanenbak
15. Voetrem
16. Microschakelaar slede (optioneel)
17. Onderstel vaste kop
18. Tandwielkast
19. Afdekkap vaste kop (Tandwielschaar)



### 2.3 Grondplan

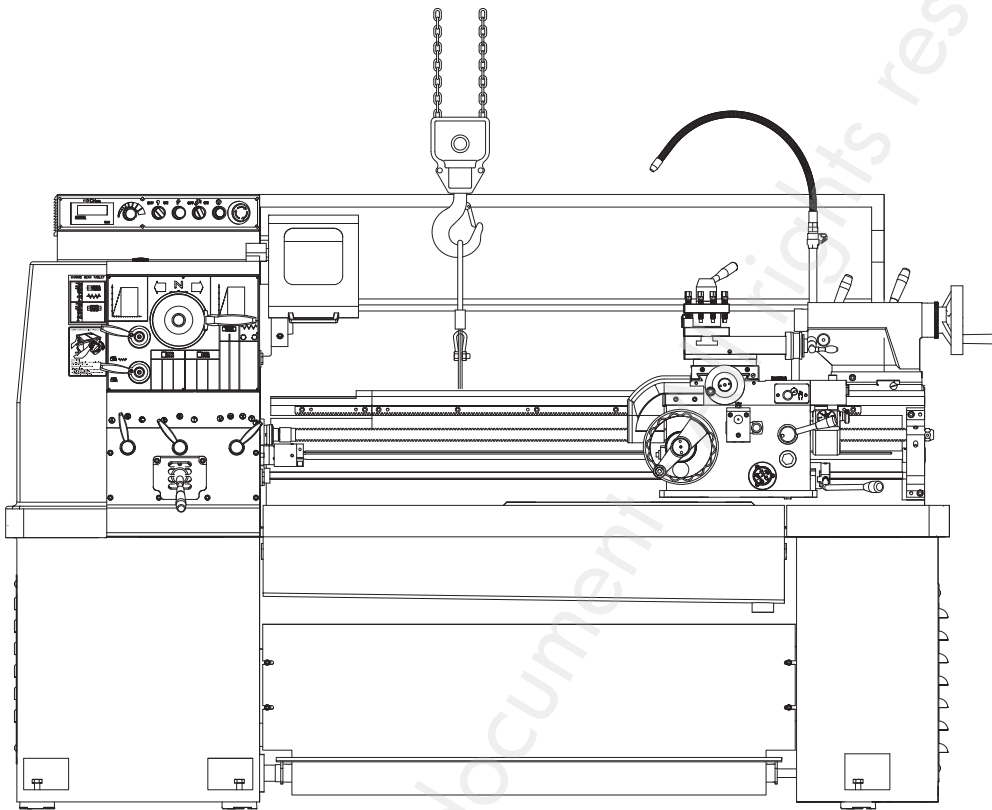


#### Onderstel met uitschuifbare spanenbak

Model	LCY	FB	BC	BT	FW
LSC3407V	2360 mm	1118 mm	1072 mm	1352 mm	1750 mm
LSC3410V	2660 mm	1418 mm	1072 mm	1352 mm	2050 mm

## 2.4 De machine optillen met een kraan

- Gewicht van de machine:  
LSC3407V: ca. 980 kg  
LSC3410V: ca. 1150 kg
- Voor veiligheidsredenen, zorg ervoor dat de kraan een minimale capaciteit van 2 ton heeft.
- De machine mag alleen door gekwalificeerd personeel worden opgetild en verplaatst.
- De kraan moet door twee personen worden bediend, dat wil zeggen een operator en een waarnemer, om schade aan de omgeving van de machine te voorkomen.
- Steek de kabel in de glijbaan van de machinebed, op ongeveer 325 mm naast de afdekkap van de spindel. (Zie onderstaande afbeelding)
- Zorg ervoor dat de twee zeskantmoeren zijn aangedraaid.
- Zorg ervoor dat het zwaartepunt van de machine in het midden van de kraan staat.

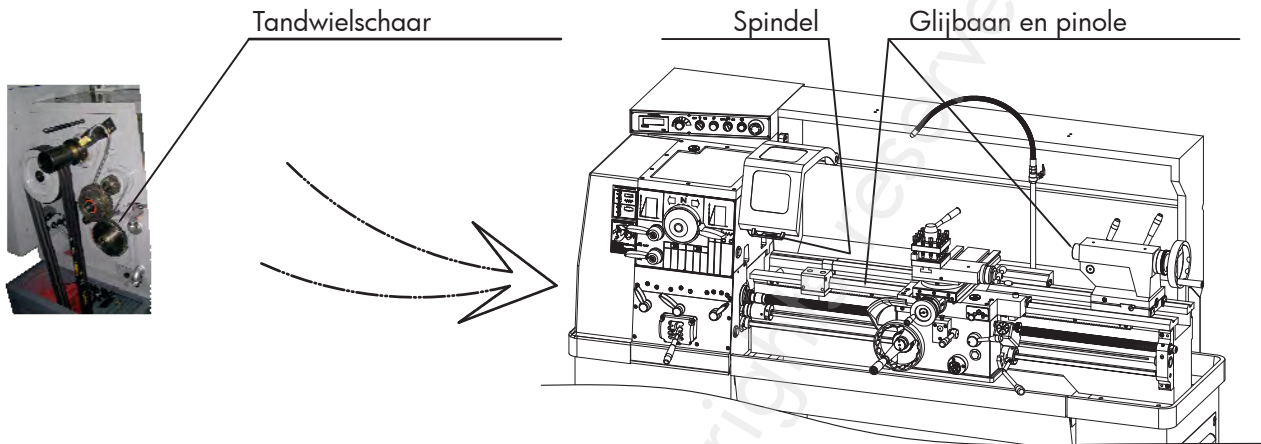


## 2.5 Installatie van de machine

- Plaats de machine op een stevige ondergrond, zoals aangegeven op de grondplan in hoofdstuk 2.3.
- De stroomvoorziening moet een voldoende capaciteit hebben.
- De machine mag niet aan direct zonlicht worden blootgesteld.
- De vloer moet schoon, droog en vrij van obstakel zijn.
- Laat voldoende ruimte voor de opening van de elektrische kast en toegang voor de bediening en het onderhoud.
- Plaats de machine op de grond en stel de 6 montagevoeten in, om het gewicht van de machine gelijkmatig te verdelen.
- Lijn de machine uit door een precisie waterpas op de machinebed te plaatsen.
- Controleer de uitlijning regelmatig, om de werkprecisie van de draaibank te garanderen.

## 2.6 De machine reinigen

- Verwijder voor gebruik de roestbeschermingslaag op alle glijbanen en andere plaatsen.
- Gebruik voor het reinigen benzine of kerosine in plaats van oplosmiddelen op basis van cellulose, wat de lak kan beschadigen.
- Olie alle blank bewerkte oppervlakken onmiddellijk na de reiniging. Breng machineolie aan op de glijbanen en zware olie of vet op de tandwielen.
- Maak alle glijbanen, de leias en de voedingsas schoon met een borstel.



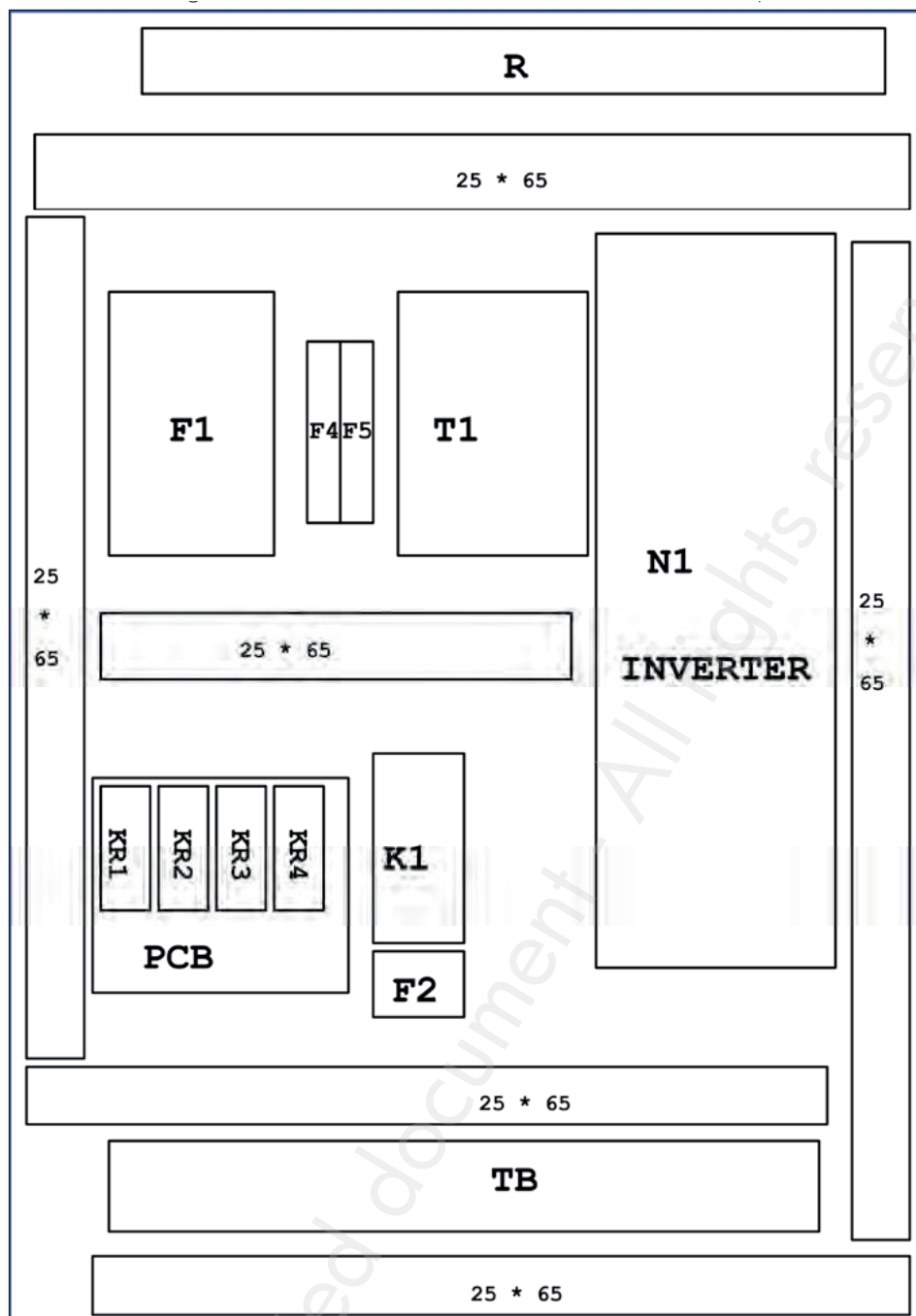
 **AANDACHT!**  
**Gebruik geen perslucht voor de reiniging!**

## 2.7 Elektrische aansluiting

- Deze draaibank wordt bedraad in overeenstemming van de specificaties van de invoerder. Als de bedrading moet worden gewijzigd, raadpleeg dan het schakelschema in hoofdstuk 2.10.
- Voor de elektrische aansluiting van uw draaibank, sluit R, S, T van uw toevoerleidingen aan op R, S, T van de aansluitklemmen aan de linker onderkant.
- De motor moet met de klok mee draaien. Als de motor in de verkeerde richting draait, schakel dan de stroomtoevoer uit en wissel R en T van de drie fasen uit.



## 2.8 Inrichting van de elektrische kast

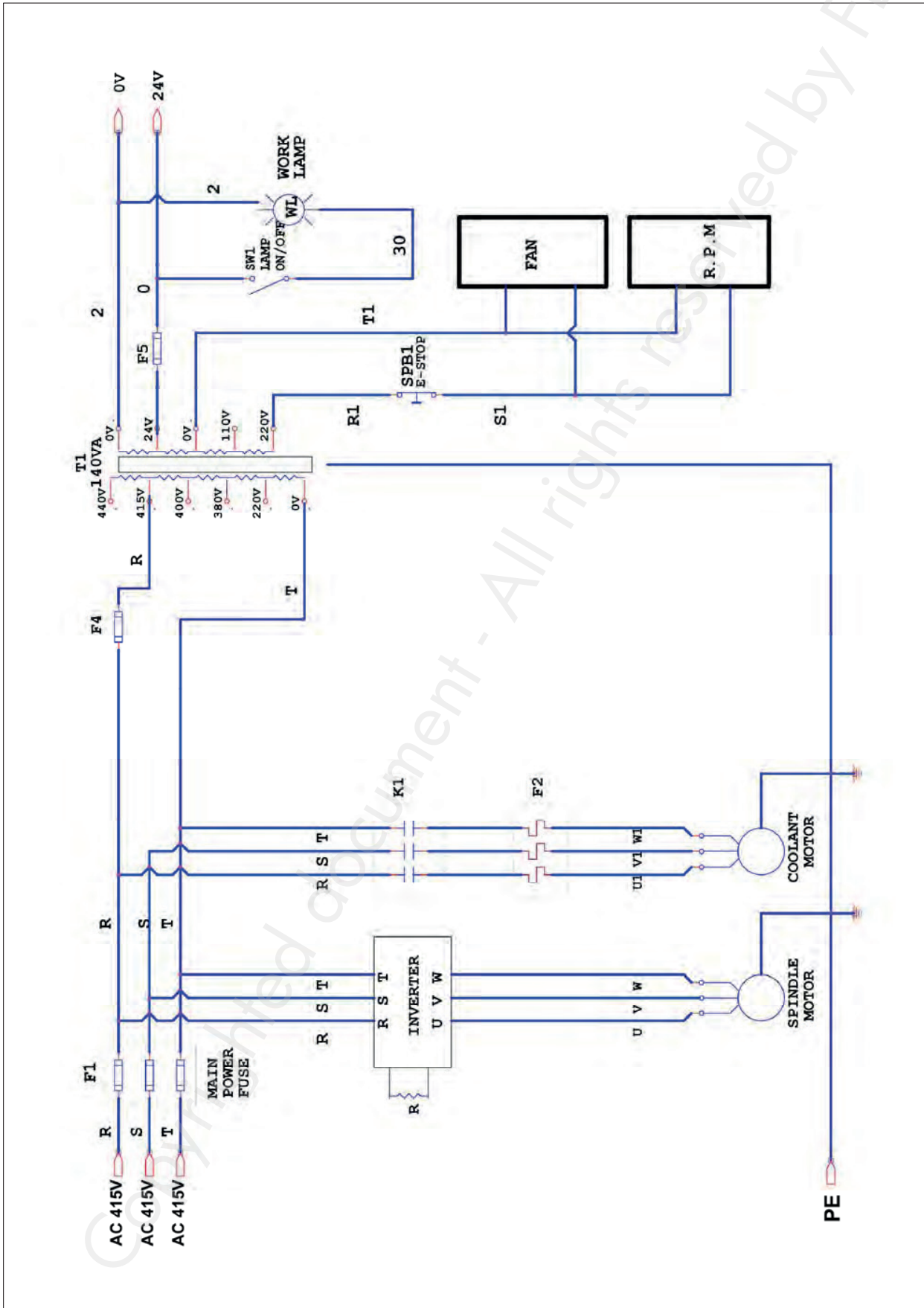


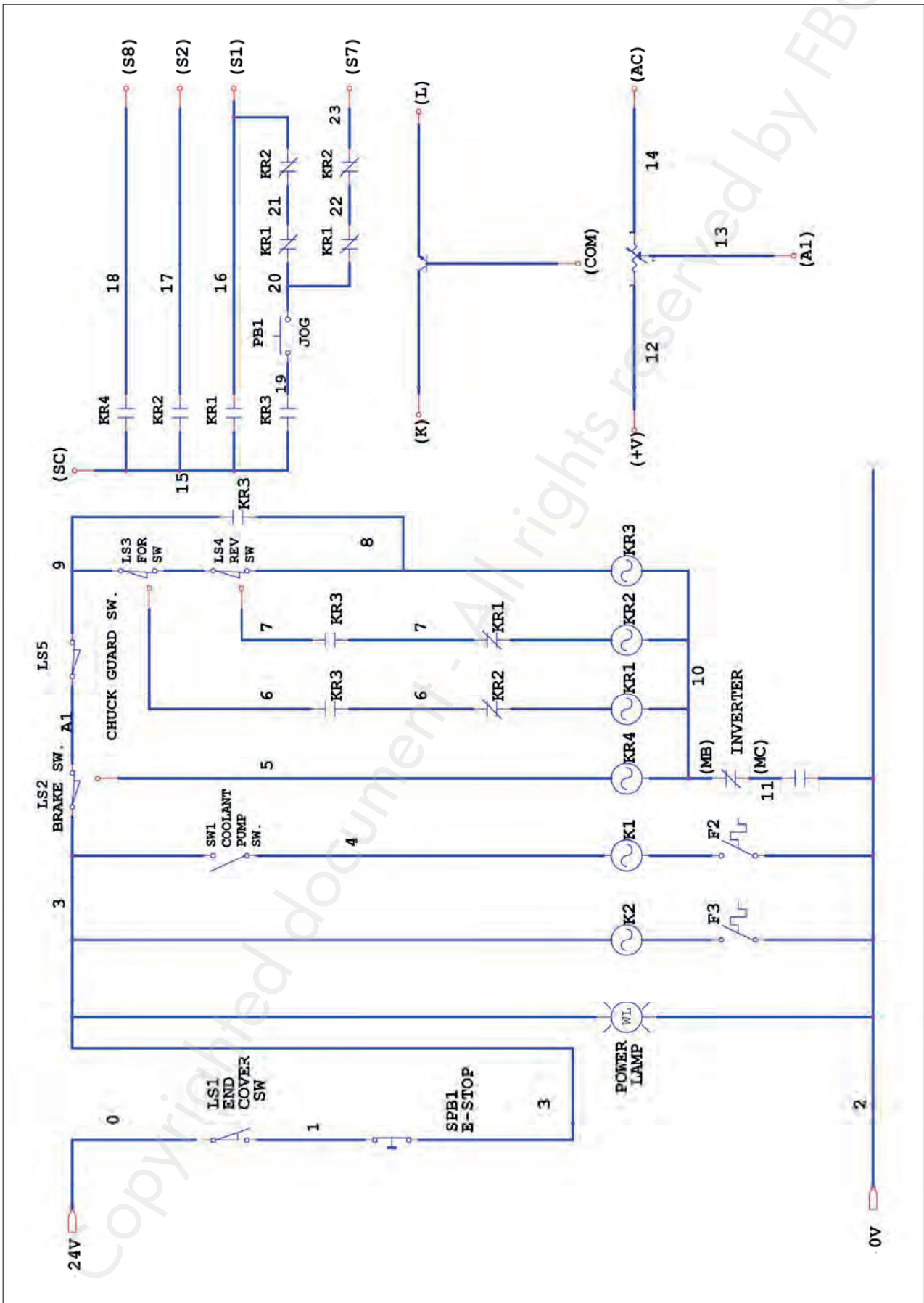
2.9 Elektrische componenten

機型 / 規格	ERL-1330V	5HP415V	普通規格	器具料號 SPECIFICATION	數量 QUANTITY	線路圖,位置器具圖代號 SYMBOL
器具名稱 DESCRIPTION	主軸馬達為變頻馬達, 夾頭開關					
交流電磁接觸器, AC MAGNETIC SWITCH			T.E電磁接觸器D09 AC24V, TENLC1D096B7	1 PCE	K1	
積熱電譯, OVER RELAY			T.E積熱電譯LR3D 0.25A~0.4A, TENLR3D03	1 PCE	F2	
總電源保險絲座, MAIN FUSE BASE			電木保險絲座 3P, FSX 303 30A 3P	1 PCE	F1	
保險絲座, FUSE BASE			臥式保險絲座2P, TFB-102 2P10A	1 PCE	F4, F5	
端子台, TERMINAL BOARD			軌道式組合端子台, TBR-20 (TEND)	7 PCE	T.B	
端子台, TERMINAL BOARD			軌道式組合端子台, TBR-10 (TEND)	23 PCE	T.B	
側蓋微動開關, MICRO SWITCH			微動開關 1307(TEND), TM-1307 (TEND)	1 PCE	LS1	
煞車微動開關, MICRO SWITCH			微動開關 1704(TEND), TM-1704 (TEND)	1 PCE	LS2	
正逆轉微動開關, MICRO SWITCH			微動開關 1308(TEND), TM-1308 (TEND)	2 PCE	LS3, LS4	
夾頭微動開關, MICRO SWITCH			微動開關TZ-9212(TEND), TZ-9212	1 PCE	LS5	
緊急開關, E-STOP			連鎖開關XB7 ES542P	1 PCE	E-STOP	
主軸寸動按鈕, SPINDLE MOTOR JOG			綠色平頭XB7 EA31P	1 PCE	PBI	
幫浦啟動選擇開關, PUMP RUN			兩段選擇開關XB7 ED21P	1 PCE	SW1	
電源指示燈, POWER LAMP			霓虹指示燈XB7-EV67P	1 PCE	POWER LAMP	
MY4繼電器(14支腳), RELAY			MY4AC24V 14支腳繼電器附燈, MY4NJ AC24V	3 PCE	KR1, KR2, KR3	
MY2繼電器(8支腳), RELAY			MY2AC24V 8支腳繼電器附燈, MY2NJ AC24V	1 PCE	KR4	
轉速表, R.P.M METER			微電腦型轉速表, RLF-40A-K01	1 PCE	R.P.M	
進階開關,			(SCAN) FQP2-1604-A3U2 10~30VDC NPN	1 PCE	R.P.M	
變頻線路繼電器卡, INVERTER RELAY PCB			S.H-001	1 PCE	PCB	
變壓器, TRANSFORMER			140VA(順亮)普通規格 一次側0V,220V,380V,400,415V,440V 二次側0V,24V,0V,110V,220V	1 PCE	T1	
排風機, FAN			排風機 4", FAN 4" AC220V	1 PCE	FAN	
5HP變頻器, INVERTER			YASKAWA變頻器G7, YASKAWA INVERTER G7A43P7	1 PCE	NI	
煞車電阻, 600W150Ω			DQR600W150Ω	1 PCE	R	
日光燈啟動選擇開關, WORK LAMP			兩段選擇開關XB7 ED21P	1 PCE	SW2	



## 2.10 Schakelschema





## 2.11 Controle van de smering

### o Vaste kop / Tandwielkast / Langsslede, Slotplaat / Losse kop

Maak voor gebruik de volgende belangrijke controles:

- De vaste kop moet met olie gevuld zijn tot het op het oliekijkglas aangegeven niveau, met Shell Tellus 32 of gelijkaardig. Controleer het oliepeil eenmaal per week en ververs de olie om de 6 maanden.
- De tandwielkast moet met olie gevuld zijn tot het op het oliekijkglas aangegeven niveau, met Shell Tellus 68 of gelijkaardig. Controleer het oliepeil eenmaal per week en ververs de olie elk jaar.
- De slotplaat moet met olie gevuld zijn tot het op het oliekijkglas aangegeven niveau, met Shell Tellus 68 of gelijkaardig. Controleer het oliepeil eenmaal per week en ververs de olie elk jaar.

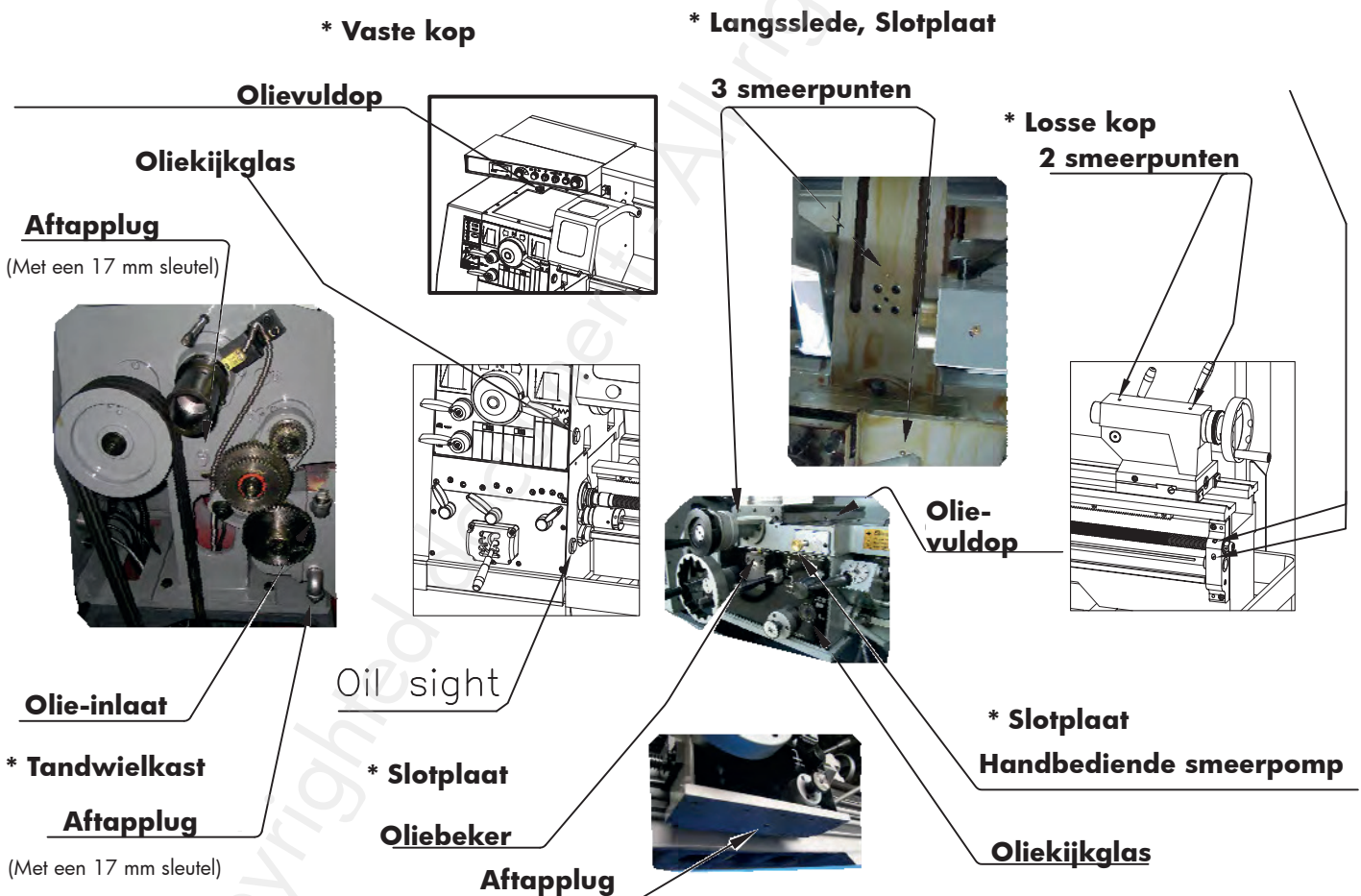
Er zijn twee smeerpunten op de losse kop en een olievuldop op de houder.

- Giet er elke dag 3 cc nr. 68 olie voor gebruik, om soepele bewegingen van de glijbanen te garanderen.

Er zijn drie smeerpunten op de dwarslede en op de beitelslede.

- Giet er elke dag 10 cc nr. 68 olie voor gebruik, om soepele bewegingen van de leias te garanderen.

In de slotplaat is een handbediende, één schot smeerpomp ingebouwd, die olie uit het reservoir van de slotplaat pompt. Dit garandeert dat de glijbanen altijd goed gesmeerd blijven. De pomp moet voor gebruik en van tijd tot tijd tijdens het werk worden bediend.



De aftapplug aan de onderkant van de slotplaat kan met een 6 mm zeskantsleutel worden losgedraaid.



## 2.12 Klauwplaat en montage van de klauwplaat (voor D1-4 spindel)



### AANDACHT!

Gebruik alleen hoge snelheid klauwplaten met deze draaibank.

- Zorg ervoor bij de montage van een klauwplaat of vlakplaat, dat de conussen van de spindel en van de klauwplaat schoon zijn en dat de spanouten in de juiste positie zijn.
  - Het kan nodig zijn om de Camlock bouten (A) in te stellen voor de montage van een nieuwe klauwplaat. Verwijder hiervoor de borgschroeven (B) en stel elke bout in zodat de gegraveerde ring (C) vlak is met de achterzijde van de klauwplaat - met de sleuf - en in lijn ligt met de borgschroef.
  - Monteer nu de klauwplaat of vlakplaat op de spilneus en draait de zes spanbouten beurtelings aan.
  - Wanneer alle bouten aangedraaid zijn, moet de markering op elke bout tussen de twee V merktekens op de spilneus liggen.
- Als een Camlock bout niet goed aangedraaid is tussen deze twee merktekens, verwijder dan de klauwplaat of vlakplaat en stel de spanbout weer in zoals op onderstaande tekening getoond.
- Steek en draai de borgschroef (B) aan op elke bout voordat u de klauwplaat opnieuw installeert. Een merkteken moet op elke correct gemonteerde klauwplaat of vlakplaat worden gemaakt om overeen te komen met het merkteken op de spilneus. Dit zal de hermontage ervan vergemakkelijken.

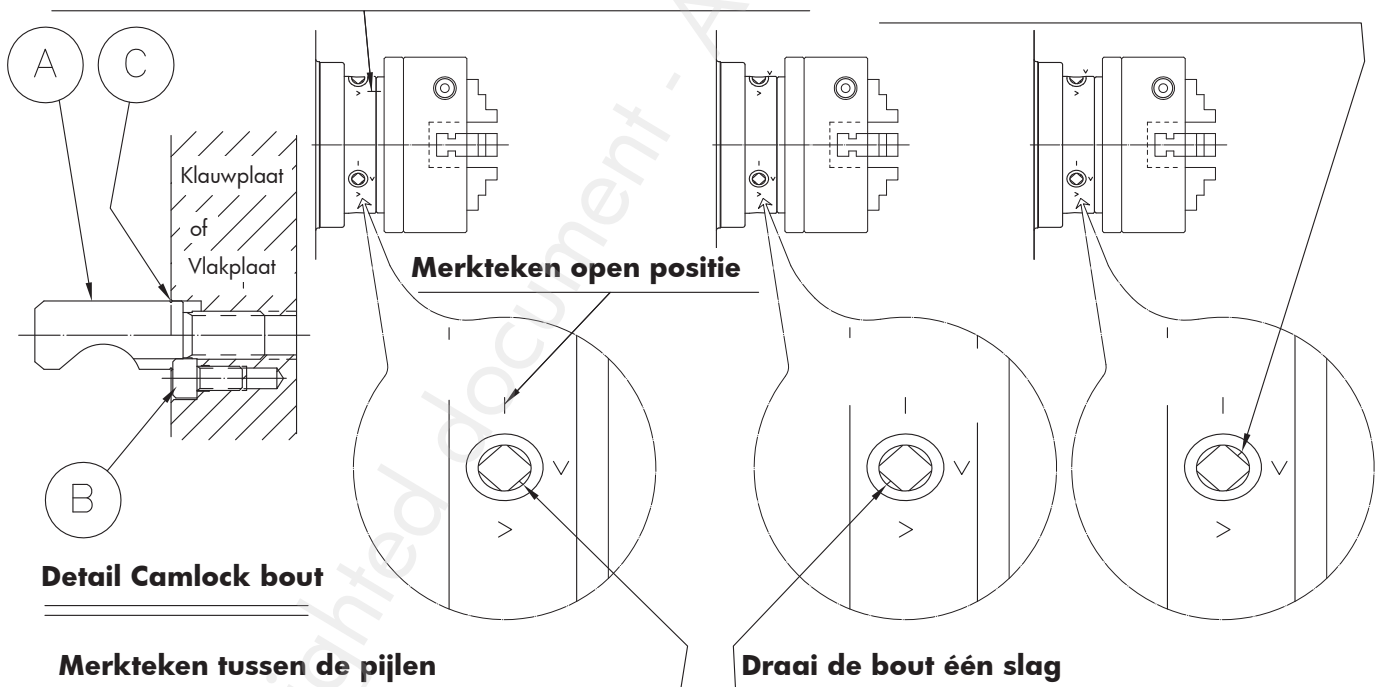


### AANDACHT!

- Wissel de klauwplaten of vlakplaten niet tussen de draaibanken zonder eerst te controleren dat de Camlock bouten goed vergrendeld zijn.
- Houd rekening met de snelheidslimiet bij het gebruik van een vlakplaat: een 10" vlakplaat mag het toerental van 1305 tpm niet overschrijden, en een 12" vlakplaat mag het toerental van 990 tpm niet overschrijden.

### Merkteken op spilneus en klauwplaat

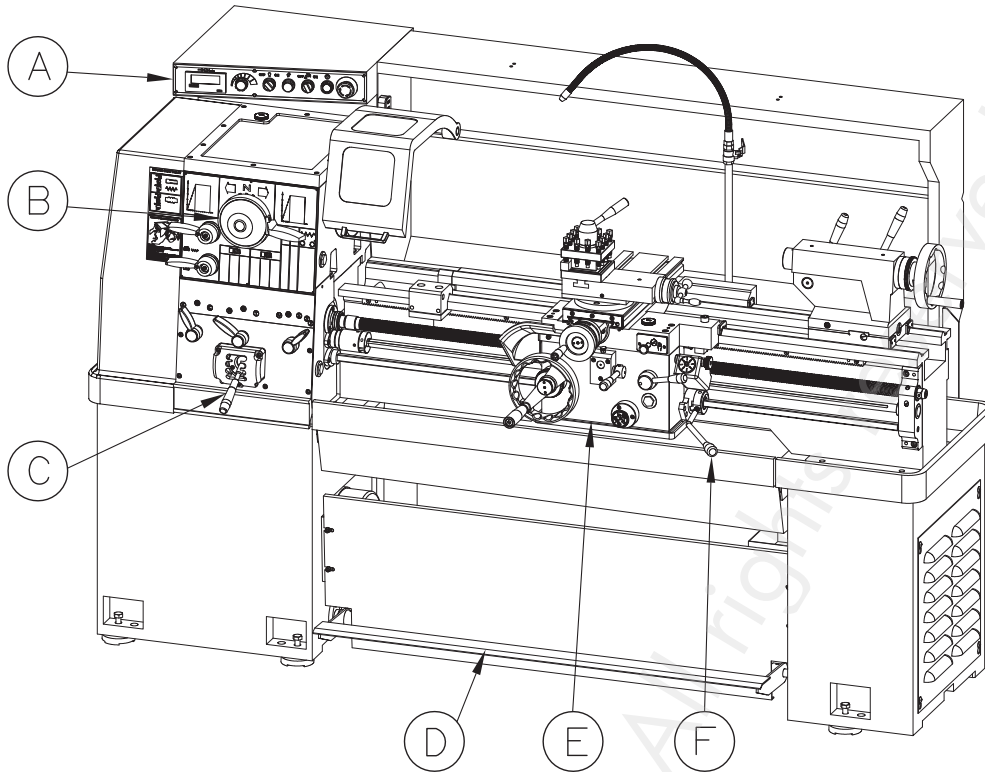
### Draai de bout één slag





## 3 Bediening

### 3.1 Bedieningselementen

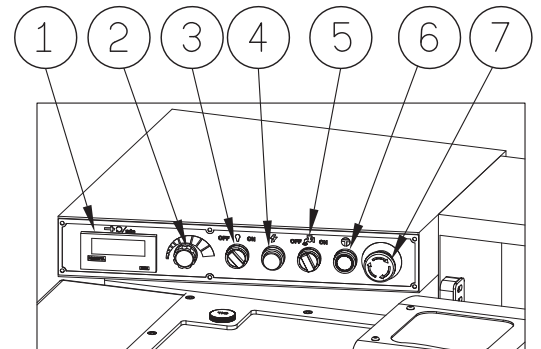


- A. Elektrische bedieningen
- B. Snelheidskeuzeschakelaar op de vaste kop voor L/H 2-traps toerental
- C. Tandwielkast (schroefdraden en voedingen)
- D. Voetrem
- E. Bedieningspaneel van de slotplaat voor vlakdraaien, langvoeding en draadsnijden.
- F. Schakelhendel voor spindelrotatie, vooruit, stop en achteruit

### 3.2 Elektrische bedieningspaneel

Met uitzondering van de draaibankisolator, zijn alle elektrische bedieningselementen op de voorkant van de vast kop gemonteerd.

1. Weergave van het toerental
2. Snelheidsregelknop
3. Indicatielampje Aan/Uit knop
4. Indicatielampje. Dit brandt wanneer de draaibank onder spanning staat.
5. Aan/Uit schakelaar van de koelpomp
6. Langzame voedingsknop: druk op deze knop om de spindel langzaam te bewegen, om te controleren of het werkstuk strak en coaxiaal in de klauwplaat geklemd is voor het snijden!
7. Noodstopknop, die ook als Aan/Uit schakelaar dient.



### 3.3 Keuzeschakelaars op de vaste kop

\* **H1 - Keuzeschakelaars spindeltoerental**

1. De middelste bovenste keuzeschakelaars op de vaste kop dienen voor de keuze de snelheid. Er zijn 2 trappen, zoals aangegeven op de toerentabel, ingedeeld in 2 standen.
2. L 100~500 tpm  
H 500~3000 tpm  
Traploos regelbaar

\* **H2 - H-N-L keuzeschakelaar voor de tandwielkast**

1. Voor elke voeding of draadspoed op de schroefdraad- en voedingstabel, kan de keuzeschakelaar op H of L worden gezet.
2. Beweeg de H-N-L (Hoog - Neutraal - Laag) keuzeschakelaar naar H of L, volgens de gekozen voeding of draadspoed. Als deze keuzeschakelaar op N staat, dan wordt de rotatie van de vast kop naar de tandwielkast niet overgebracht.



**AANDACHT!**

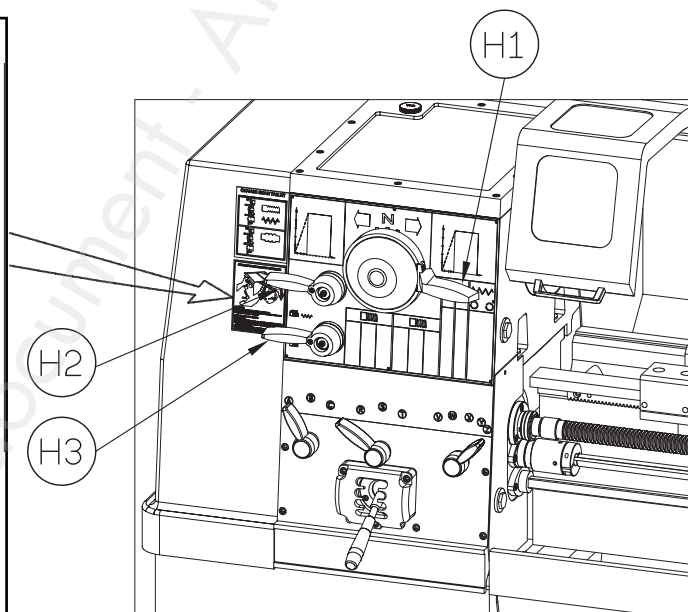
In H-positie, mag het spindeltoerental 330 tpm niet overschrijden.

\* **H3 - Keuzeschakelaar voor de oriëntatie van de slotplaat**

1. Deze keuzeschakelaar kan de draairichting van de leias, de voedingsas, en dus de oriëntatie van de slotplaat beïnvloeden.
2. FORWARD (VOORUIT) wordt gebruikt voor het snijden van rechtse schroefdraden.  
REVERSE (ACHTERUIT) wordt gebruikt voor het snijden van linkse schroefdraden.

\* **Keuzeschakelaars op de vast kop (zie onderstaande tekeningen)**

- H1 - H of L, keuzeschakelaar met twee standen  
H2 - H-N-L keuzeschakelaar voor de tandwielkast  
H3 - Keuzeschakelaar voor de oriëntatie van de slotplaat



### 3.4 Keuzeschakelaars op de tandwielkast

\* **Draadspoeden en voedingen**

- Alle draadspoeden en voedingen die direct verkrijgbaar zijn vanaf de tandwielkast worden in de tabel aan de voorkant van de vaste kop aangegeven, en de bedieningshendels zijn G1, G2, G3 en G4.

\* **Tandwielschaar**

- De tandwielschaar moet volgens het schema G5 worden ingericht, om de gewenste schroefdraad te verkrijgen.

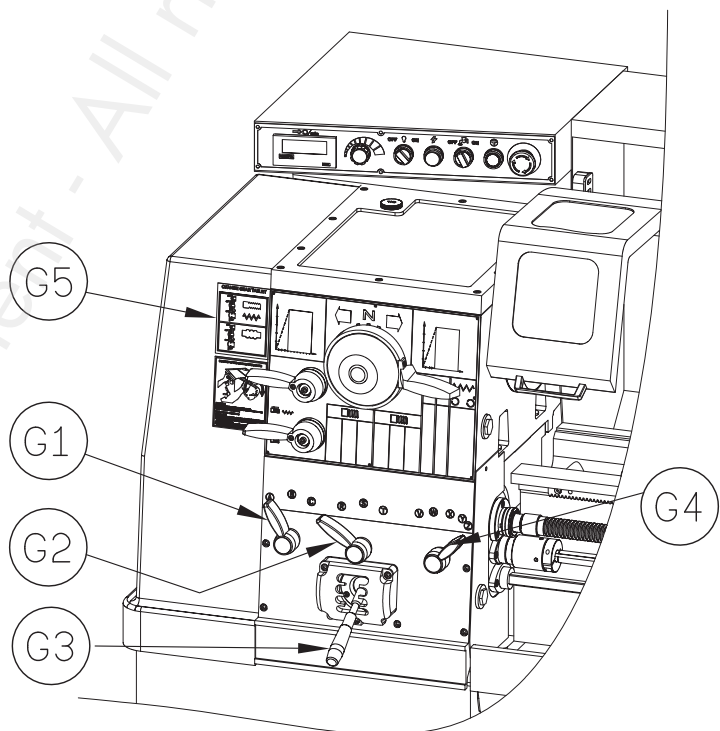
\* **Voedingen**

- Langsvoeding per spindelomwenteling van 0,05 tot 1,7 mm.
- Dwarsvoeding per spindelomwenteling van 0,025 tot 0,85 mm.

Schroefdraden en voedingen	Draadsnijden duim (aantal / bereik)	45 / 2 ~ 72 Gg/1"
	Draadsnijden metrisch (aantal / bereik)	39 / 0,2 ~ 14 mm
	Trapeziumdraad (aantal / bereik)	21 / 8 ~ 44 D.P.
	Modulaire draad (aantal / bereik)	18 / 0,3 ~ 3,5 M.P.
	Langsvoeding	0,05 ~ 1,7 mm
	Dwarsvoeding	0,025 ~ 0,85 mm

\* **Keuzeschakelaars op de tandwielkast**

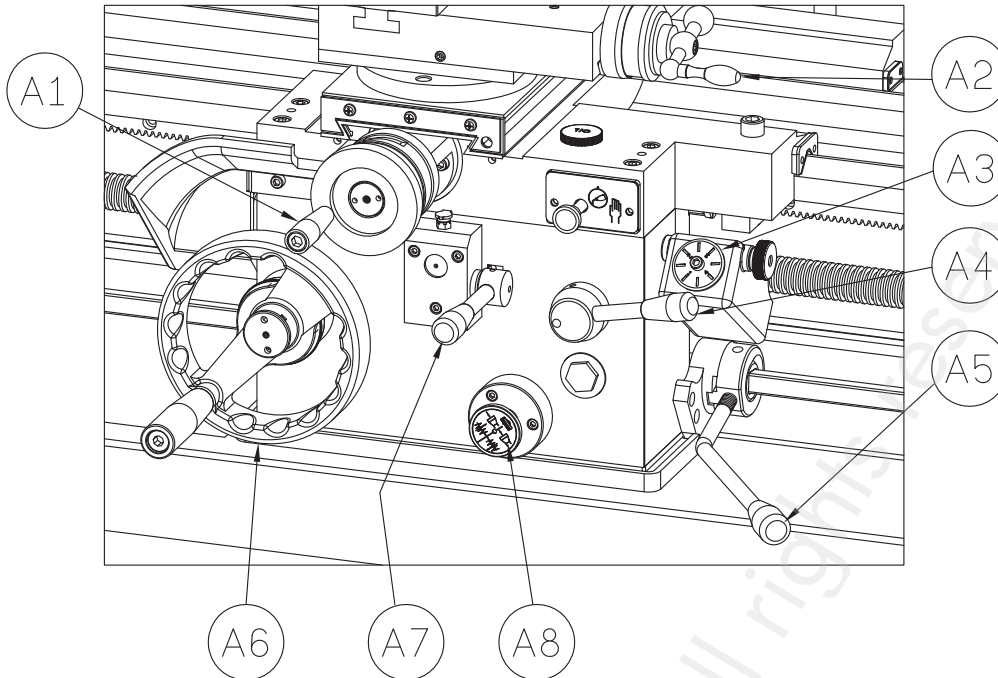
- G1 - A, B, C, keuzeschakelaar met drie standen
- G2 - R, S, T, keuzeschakelaar met drie standen
- G3 - 1~8, keuzeschakelaar met acht standen
- G4 - V~Z, keuzeschakelaar met vijf standen
- G5 - Tandwielschaar schema



### 3.5 Bedieningselementen op de slotplaat

**\* Voor vlakdraaien, langsvoeding en draadsnijden**

Naast het handwiel kan de slede ook worden aangedreven door de bedieningselementen aan de voorkant van de slotplaat.



A1 - Dwarsslede handwiel

A2 - Beitel slede handwiel

A3 - Draadsnijjklok

A4 - Halve moer hendel:

Als deze hendel naar beneden wordt gedrukt, zal de halve moer met de leias worden gekoppeld voor draadsnijden. Om slijtage te voorkomen, koppel de halve nut los als er geen schroefdraad moet worden gesneden. Een vergrendeling in de slotplaat voorkomt dat deze hendel wordt ingeschakeld terwijl de langsvoeding in werking is.

A5 - Spindelrotatie, vooruit, stop en achteruit:

De voorwaartse en achterwaartse bewegingen van de spindel worden bediend door middel van de hendel aan de rechterkant van de slotplaat en gecontroleerd door de eindschakelaars rechts van de bedgeleiding.

A6 - Langsslede handwiel

A7 - Keuzeschakelaar voor vlakdraaien en langsvoeding:

Als deze ingedrukt is en naar beneden wordt bewogen, dan is vlakdraaien in werking.

Als deze uitgetrokken is en naar boven wordt bewogen, dan is de langsvoeding in werking.

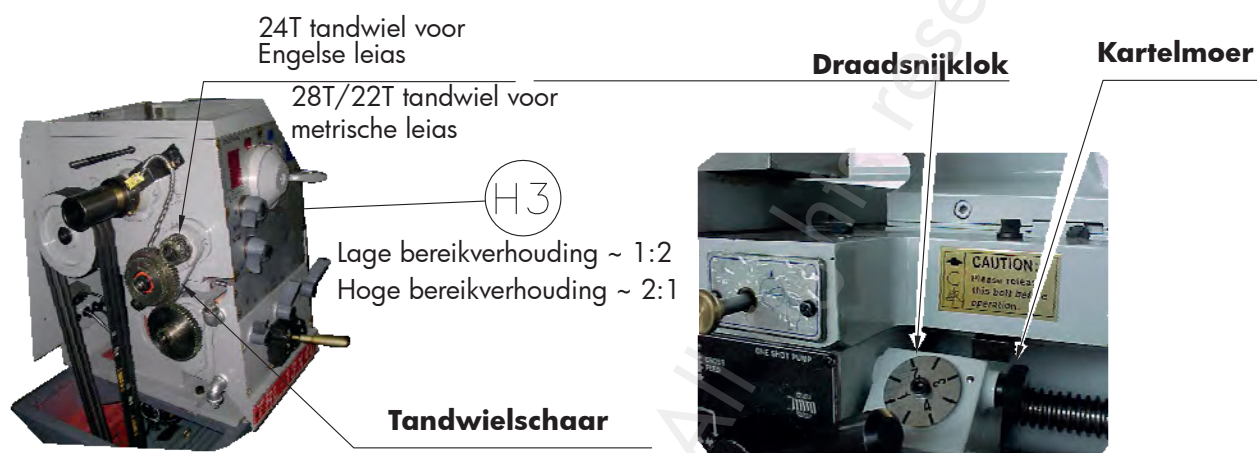
A8 - Drukknop voor de richtingskeuze:

Druk deze drukknoop in of trek hem uit om de verplaatsingsrichting van de langsslede of dwarsslede te veranderen. Met deze drukknoop kan de bediener de draairichting van de spindel of de leias negeren.

### 3.6 Draadsnijblok

#### \* Voor draadsnijden

- Draai de kartelmoer vast om de draadsnijblok ingeschakeld te houden terwijl u deze met de leias koppelt. Indien niet vereist, draai dan de kartelmoer los en koppel de draadsnijblok los van de leias.
- Om een schroefdraad te maken met een even getal per inch te maken, sluit u de leiasmoer wanneer welke lijn dan ook op de draadsnijblok het merkteken overschrijdt.
- Om een schroefdraad te maken met een oneven getal per inch, sluit u de leiasmoer op een willekeurige genummerde lijn. Fractionele schroefdraden van 1/2 of 1/4 tpi kunnen worden gemaakt door de moer te sluiten op dezelfde genummerde lijn op elke gereedschapsdoorgang.
- Deze draadsnijblok kan niet worden gebruikt met een Engelse leias om metrische of fractionele schroefdraden te maken. Hiervoor moet de leias worden gesloten gehouden. Gebruik de bedieningshendel van de slotplaat na elke draadsnijding wanneer het gereedschap wordt teruggetrokken tot het oorspronkelijke begin van de draadsnijbewerking.



#### \* Meervoudige schroefdraden kunnen op drie manieren worden gesneden:

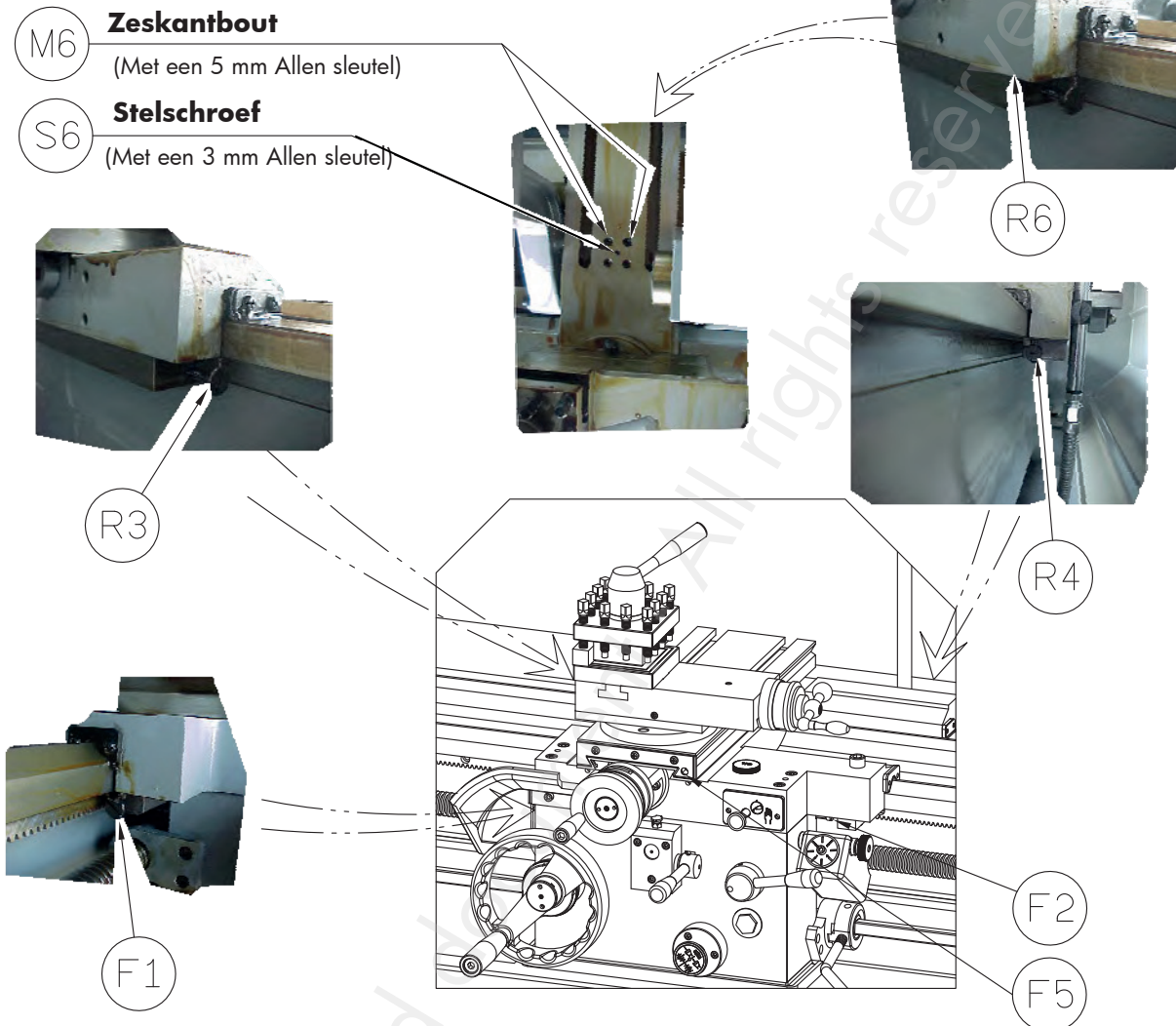
1. Door de beitelslede voor elke start op één spoed vooruit te schuiven.  
Merk op dat de slede normaal gesproken op 90 graden is ingesteld ten opzichte van de as van de dwarslede. De nauwkeurigheid van deze methode is afhankelijk van de vaardigheid van de bediener.
2. Door gebruik van een nauwkeurig verdeelde aandrijfplaat en het werkstuk één verdeling naar voren te draaien voor elke start.
3. Door het aandrijftandwiel een berekend aantal omwentelingen vooruit te schuiven om de spindel met één spoed van de te snijden draad naar voren te brengen.
  - Twee verhoudingen bestaan tussen de spindel en het aandrijftandwiel, de lage bereikverhouding is 1:2 en de hoge bereikverhouding is 2:1.
  - Om deze methode te gebruiken, moet het aantal tanden op het aandrijftandwiel deelbaar zijn door het aantal starts die worden gesneden. Het aandrijftandwiel wordt dan met de helft van dit aantal tanden vooruitgeschoven wanneer het zich in het lage bereik bevindt, door tweemaal dit aantal tanden wanneer het zich in het hoge bereik bevindt.
  - De beperking van die methode hangt af van de vraag of het aantal tanden op het aandrijftandwiel een restant heeft.
  - Op de standaard tandwielschaar van deze draaibank heeft het aandrijftandwiel 24 tanden. Dus kunnen er draden met twee, drie of vier starts gemakkelijk worden gesneden. Voor andere oneven aantallen starts moet u tussen methode 1 of twee kiezen.

### 3.7 Dwarsslede

\* **De dwarssledemoer afstellen**

- Verminder de speling door de zeskantbout M6 bovenaan de dwarsslede los te draaien, en vervolgens de middelste stelschroef S6 te draaien om een wig in de splitmoer aan te passen.
- Maak alleen kleine aanpassingen tegelijk en draai de twee bouten M6 aan voordat u de dwarsslede meerdere malen met de hand bedient, om een soepele werking over de gehele verplaatsing te garanderen.

sure of smooth operation throughout full travel.



\* **De glijbanen van de langsslede en dwarsslede afstellen**

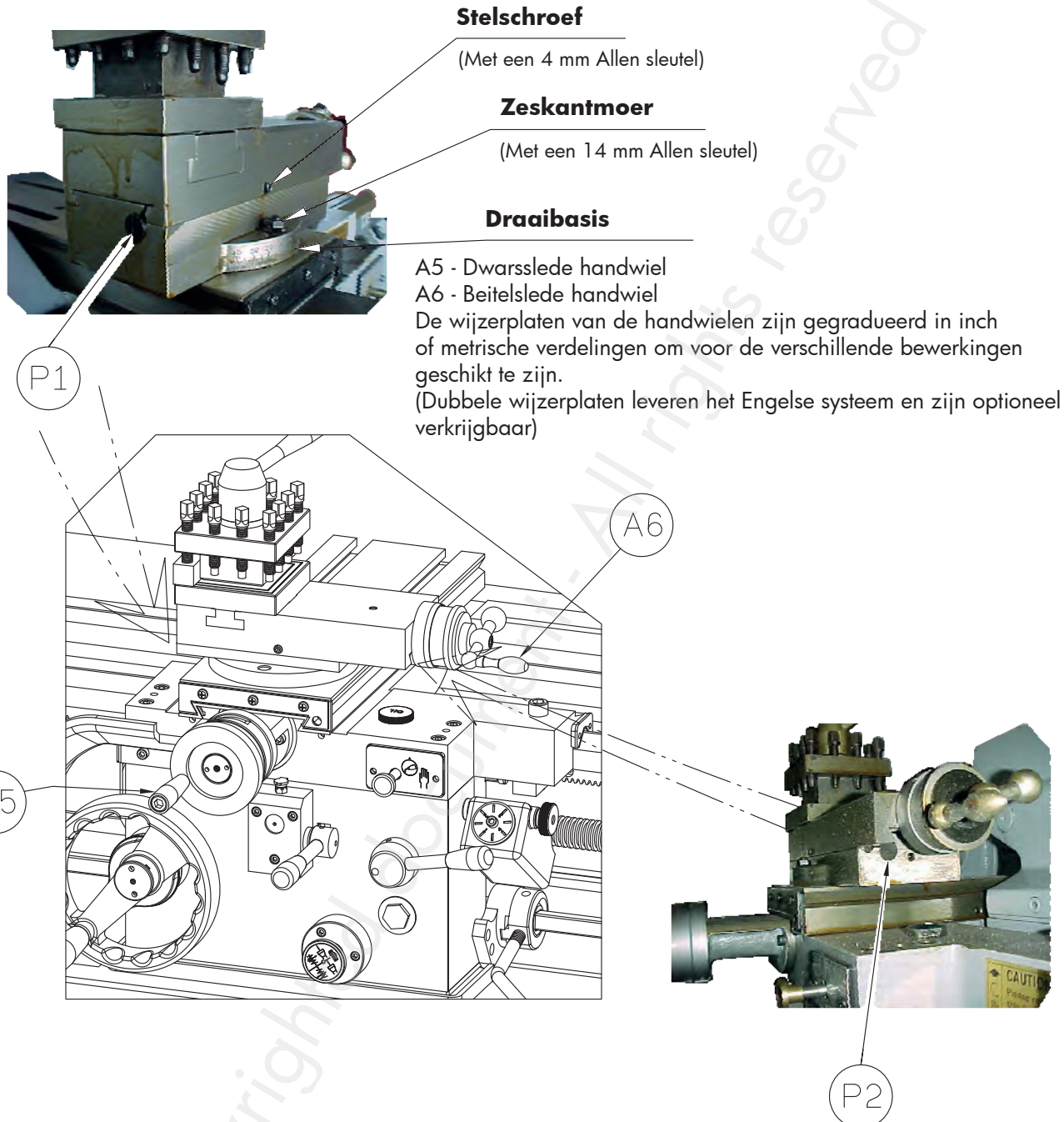
- Stelbouten worden op de glijbanen van de langsslede en dwarsslede aangebracht, zodat de eventueel ontstane speling kan worden verwijderd. Controleer en stel ze om de zes maanden bij.
- Zorg ervoor dat de glijbanen grondig gereinigd en gesmeerd worden voordat u deze op de volgende manier afstelt:
  1. Gebruik een platte schroevendraaier om de stelbouten F1 en R4 / R6 ongeveer 1/2 slag tegen de klok in te draaien.
  2. Draai de stelbouten F2 en R3 / F5 ongeveer 1/2 slag met de klok mee.
  3. Beweeg de langsslede naar links en naar rechts totdat u een soepele beweging verkrijgt.
  4. Beweeg de dwarsslede naar links en naar rechts totdat u een soepele beweging verkrijgt.



### 3.8 Beitelslede

#### \* Beitelslede indexering

- Een vaste beitelslede is standaard gemonteerd op de dwarslede, gemonteerd op een draibasis die gemarkeerd is met 0 - 45 - 0 - 45 graden voor normale indexering.



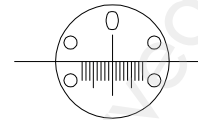
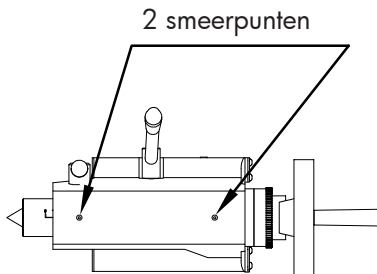
#### \* De glijbanen van de beitelslede afstellen

- Stelbouten worden op de glijbaan van de beitelslede aangebracht, zodat de eventueel ontstane speling kan worden verwijderd. Controleer en stel ze om de zes maanden bij.
- Zorg ervoor dat de glijbaan grondig gereinigd en gesmeerd wordt voordat u deze op de volgende manier afstelt:
  - Gebruik een platte schroevendraaier om de stelbout P1 ongeveer 1/2 slag tegen de klok in te draaien.
  - Draai de stelbout P2 ongeveer 1/2 slag met de klok mee.
  - Beweeg de beitelslede naar links en naar rechts totdat u een soepele beweging verkrijgt.

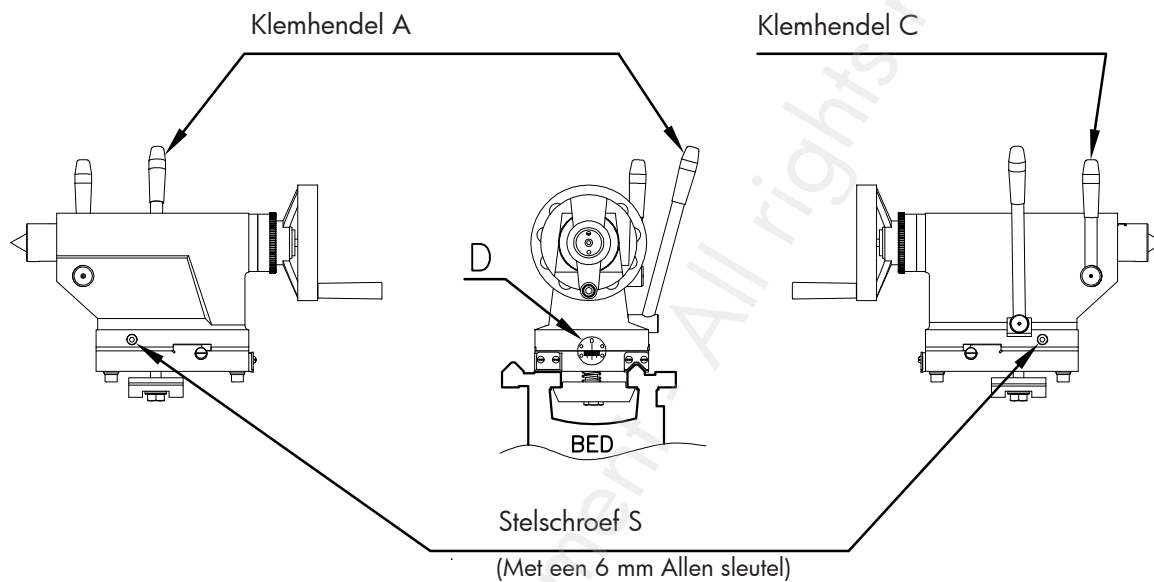
### 3.9 Losse kop

\* **De pinole smeren**

- Er zijn twee smeerpunten op de losse kop.
- Giet 3 cc nr. 68 olie elke dag voor gebruik, om een soepele beweging te garanderen.



Detail van markering D



\* **Bediening**

1. De losse kop kan losgemaakt worden om langs het bed te bewegen, door de klemhendel (A) te ontgrendelen.
2. Draai deze klemhendel A los voordat u de losse kop beweegt, en draai hem aan om de losse kop weer vast te maken.
3. De pinole van de losse kop kan door middel van de klemhendel C vergrendeld worden.

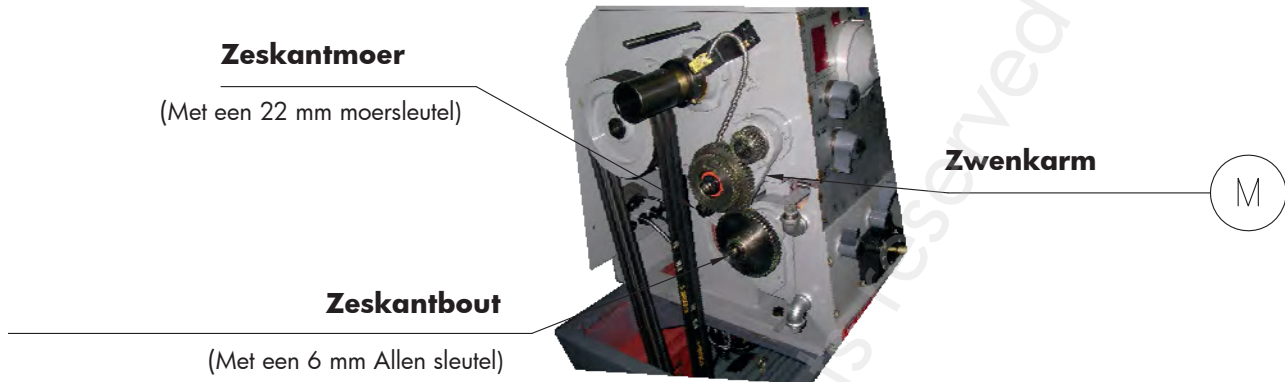
\* **Instelling / uitlijning**

1. De losse kop kan ook dwarsverzet worden voor het draaien van ondiepe conussen of voor het opnieuw uitlijnen.
2. Maak de klemhendel A los en stel de schroef S af aan beide zijden van de basis, om de losse kop zijdelings over de basis te bewegen.
3. Het dwarsverzetten wordt door de markering D aan het uiteinde van de losse kop aangegeven.
4. Maak na het dwarsverzetten van de losse kop de klemhendel weer vast.

### 3.10 Tandwielschaar

#### \* Opmerkingen

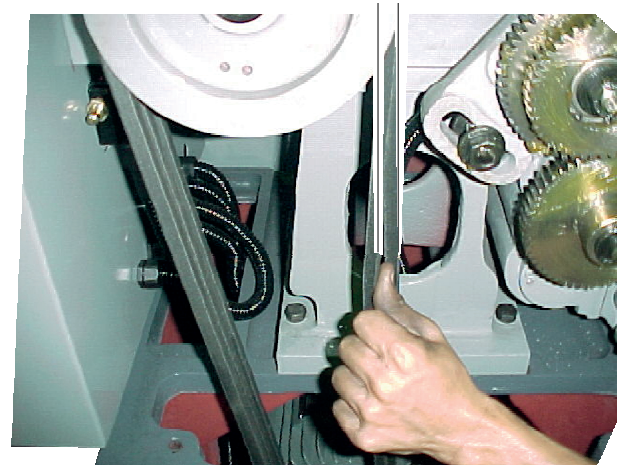
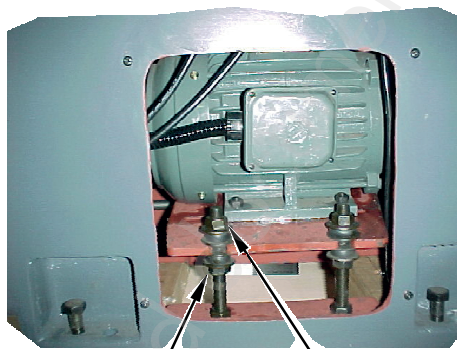
1. De aandrijving van de vaste kop naar de tandwielkast wordt door tandwielen overgebracht, die beschermd wordt door de afdekkap van de vaste kop. De tussenliggende tandwielen zijn op een verstelbare zwenkarm gemonteerd.
2. De tandwielen moeten grondig gereinigd worden voor de montage, en de speling moet op 0,127 mm gehouden worden.
3. Smeer alle tandwielen regelmatig met zware olie of vet.



### 3.11 Aandrijfriemen

#### \* Opmerkingen

1. Om de riemspanning af te stellen, verwijdert u de afdekkap aan de achterkant van de vaste kop en draait u de zeskantmoeren X op de scharnierende motorplaat.
2. Zorg ervoor dat de motor goed uitgelijnd is met de draaibankas.
3. Met een lichte vingerdruk op een punt tussen de motor en de vaste kop, moet u voor elke riem ongeveer 19 mm bewegingsvrijheid krijgen als ze goed gespannen zijn.



**Zeskantmoeren**

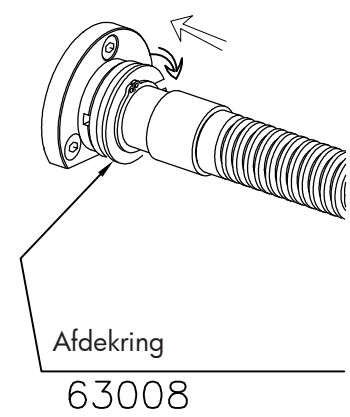
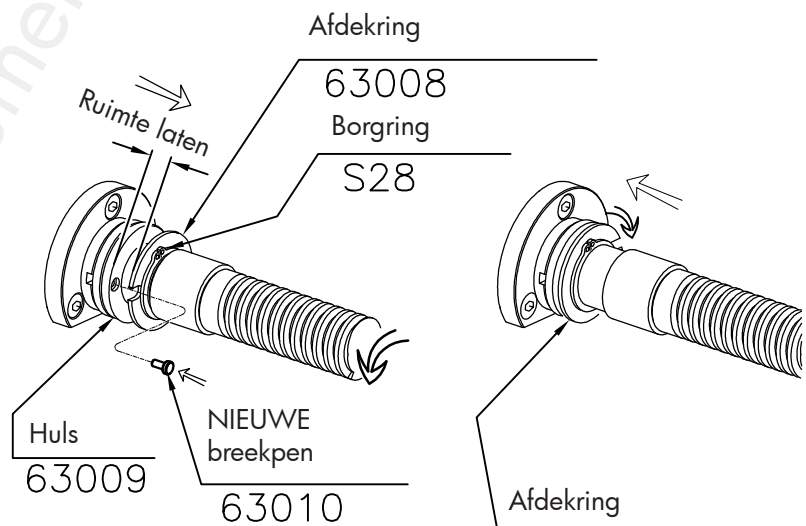
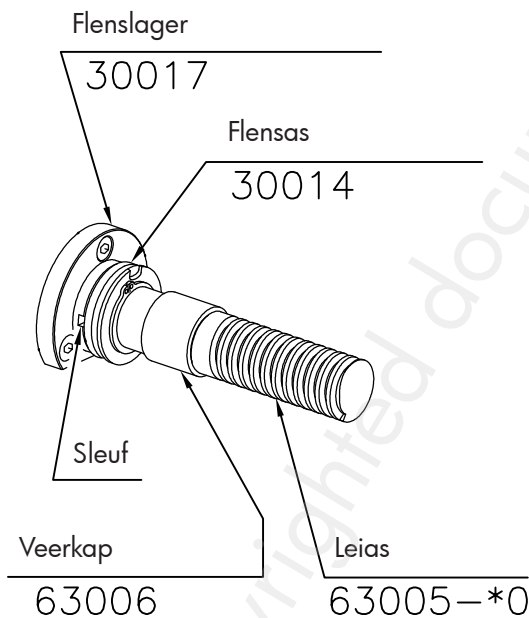
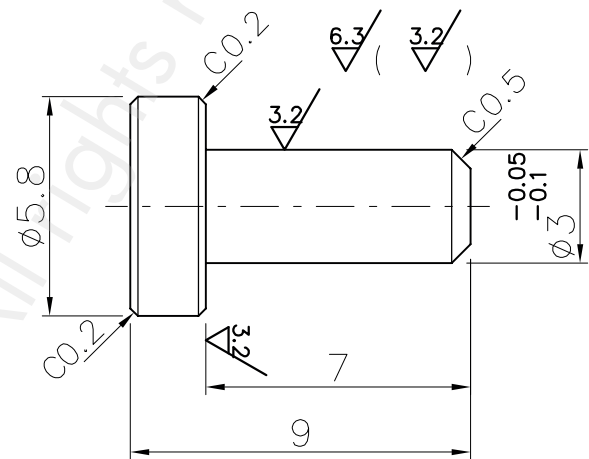
(Met een 24 mm moersleutel)

### 3.12 Breekpen van de leias

**\* Veiligheidsvoorziening**

1. De transmissie wordt tegen overbelasting beveiligd door een breekpen in de aandrijving van de leias, net naast de rechterraand van de tandwielkast.
2. Om de breekpen te vervangen:
  - Koppel eerst de aandrijving van de leias 63005-\*0 los door de rechterhendel van de tandwielkast in de positie W of X te zetten.
  - Verplaats de afdekring 63008 met de borgring naar rechts naar de veerkap 63006.
  - Draai vervolgens de leias met de hand, om de breekpen naar voren te bewegen, op dezelfde hoogte als de sleuf van de flenslager 30017.
  - Met een magnetische schroevendraaier kunt u eenvoudig de breekpenkop van de huls 63009, en andere breekpennen uit het slotgat van de tandwielkast verwijderen.
  - Lijn de gaten uit in de flensas 30014, huls 63009 en afdekring 63008. Steek vervolgens een nieuwe breekpen 63010 en draai de afdekring een halve slag naar links naar de huls 63009 met de borgring, om de nieuwe breekpen vast te houden.

Naam van het onderdeel: Breekpen  
 Tekening nr.: 63010  
 Materiaal: S45C (SAE 1045)  
 Schaal: 5/1  
 Eenheid: mm



**Voor reparatie**

**Reparatieproces**

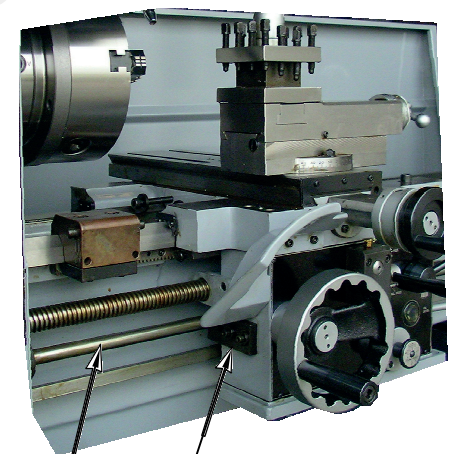
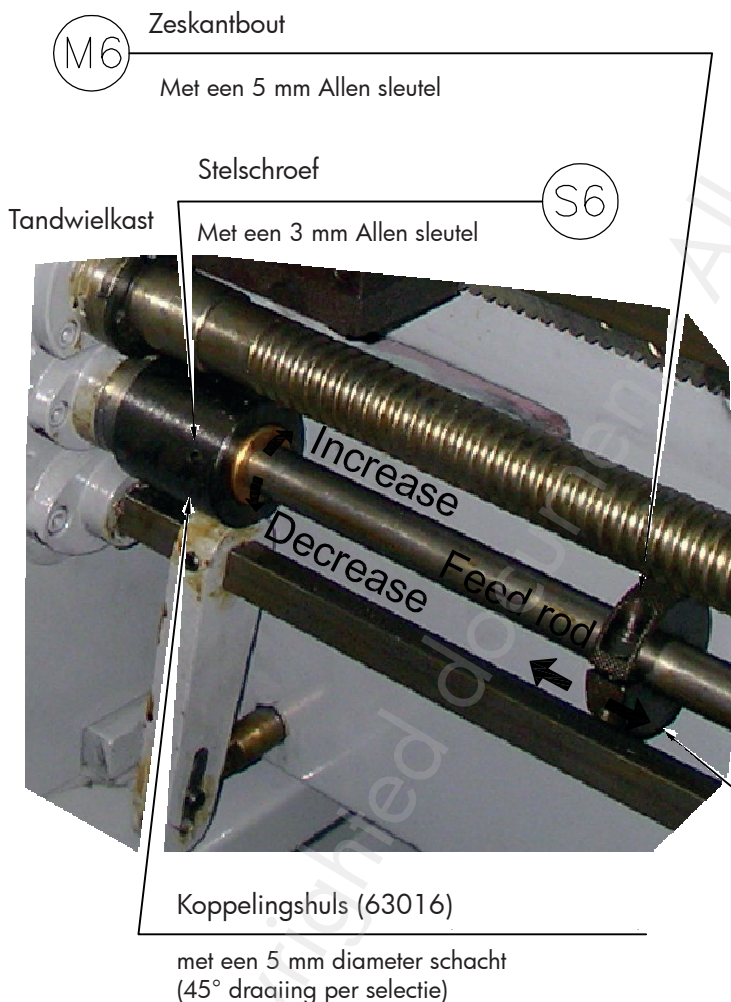
**Na reparatie**

### 3.13 Slipkoppeling van de voedingsas

#### \* Veiligheidsvoorziening

1. De slipkoppeling aan de linkerkant van de voedingsas dient als veiligheidsvoorziening tegen overbelasting.
2. In geval van overbelasting in de voeding zal de slipkoppeling de voedingsas loskoppelen van de transmissie, en zo zal de draaibank vrij lopen, zonder schade te veroorzaken.
3. De slipkoppeling is verstelbaar om verschillende snijbelastingen op te vangen, afhankelijk van de werkelijke behoeften.
4. Om de snijbelasting te vergroten/verminderen, draait u de koppelingshuls 63016 naar achteren of naar voren. Draai na de verstelling de stelschroef S6 weer aan.

**⚠ AANDACHT!** Bij het instellen van de slipkoppeling van de voedingsas, controleer de automatische voeding van de langsslede ten opzichte van de vaste kop. Als de veiligheidsplaat van de slotplaat 40078 de aanslag 63012 aanraakt, dan wordt de langsslede gestopt. Normaal gesproken is dit in de fabriek getest.



Veiligheidsplaat van de slotplaat

( 40078 )

Met een 5 mm Allen sleutel

Voedingsas

Aanslag (63012)

Ontworpen om de langsslede te stoppen bij een bepaalde positie

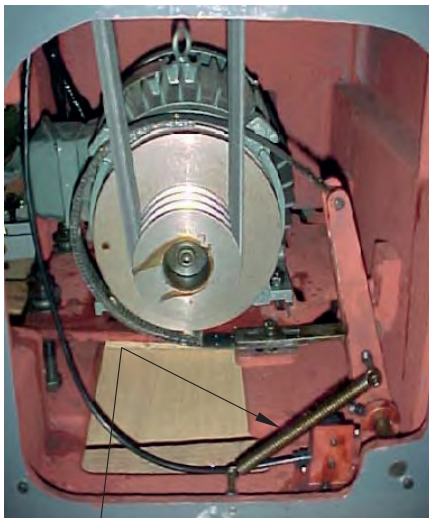
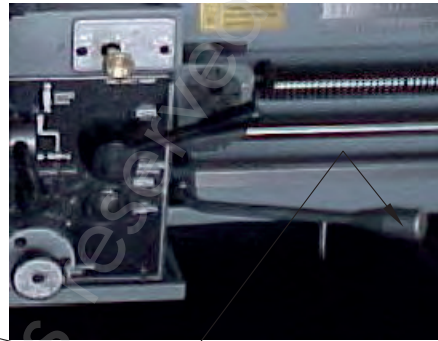


### 3.14 Eindschakelaars

**\* Voetrem**

1. Er zijn een eindschakelaar en twee eindschakelaars naar de servomotor voor respectievelijk de directe voetrem en de spindelrotatie naar links of naar rechts.
2. Zorg altijd voor een soepel contact van het kleine wiel van de eindschakelaar met de nok aan het einde van de voetrem en de starthendel.

Bedieningshendel spindel



Eindschakelaar voetrem

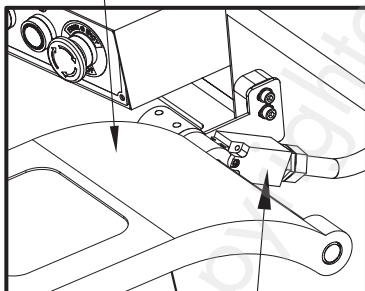
Eindschakelaars vooruit/achteruit



**\* Veiligheidsvergrendeling**

1. Als de afdekkap van de vaste kop niet gesloten is, dan kunnen de spindel en de koelpomp niet draaien en starten.
2. Als de klauwplaatbescherming (optioneel) niet gesloten is, dan kunnen de spindel en de koelpomp niet draaien en starten.

Klauwplaatbescherming



Eindschakelaar klauwplaatbescherming



Eindschakelaar afdekkap vaste kop



### 3.15 Uitlijning van de draaibank

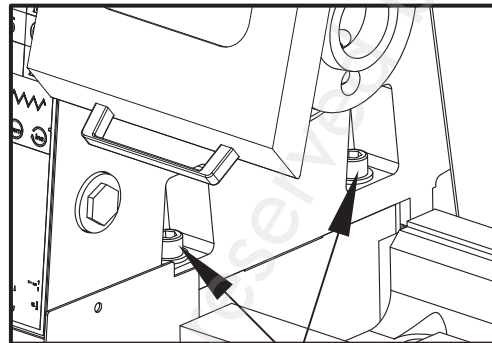
#### \* Uitlijning van de draaibank

- Na de installatie van de draaibank, wordt het aangeraden om de uitlijning van de machine te controleren voor het eerste gebruik.
- Controleer de uitlijning van de machine regelmatig, om de werknauwkeurigheid te blijven garanderen.



(I) 2 - Klemschroeven

(K) 2 - Stelschroeven



(J) 2 - Zeskantbouten

#### \* Controle van de vaste kop

1. Maak een lichte snede met een snijgereedschap over een lengte van 452 mm in een 50 mm diameter stalen stang, die in de klauwplaat wordt vastgeklemd maar niet aan de vrije uiteinde wordt ondersteund.
2. De micrometeraflezing aan elk uiteinde van de gedraaide lengte (referenties A & B, zie onderstaande figuur A) moet gelijk zijn.
3. Om een verschil tussen de weergegeven waarden te corrigeren, draait u de klemschroeven (I) los aan de achterzijde van de vaste kop en de zeskantbouten J onderaan de vaste kop, en stelt u vervolgens de stelschroeven K af.
4. Draai na het afstellen de schroeven I en J weer aan, en pas daarna de schroef K af.
5. Herhaal de testsnede/micrometeraflezing totdat de weergegeven waarden identiek zijn.

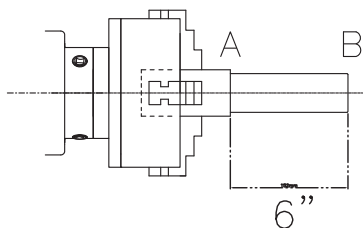


Fig. A

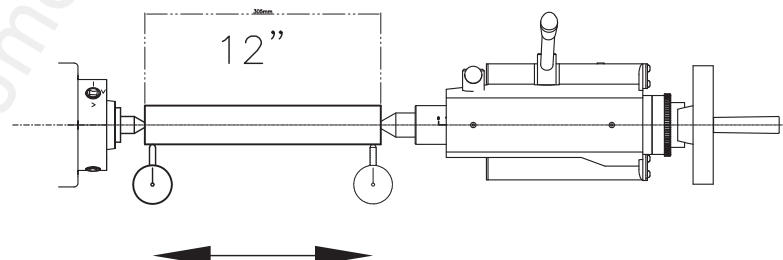


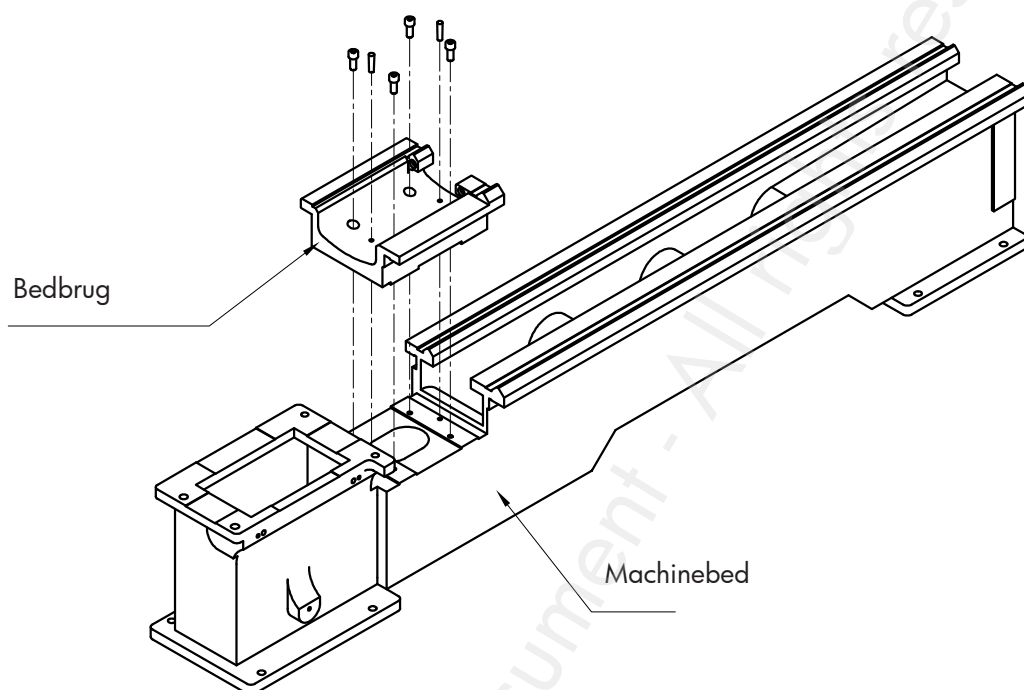
Fig. B

#### \* Controle van de losse kop (zie bovenstaande figuur B)

1. Met behulp van een 305 mm gelsepen stalen stang, gemonteerd tussen de vaste kop en het centerpunt van de losse kop, controleert u de uitlijning door een meetklok op de beitelslede te plaatsen en de hartlijn van de stang over te steken.
2. Om een fout te corrigeren, maakt u de klemhendel van de losse kop los en stelt u de stelschroeven af.
3. Ga verder met controleren en corrigeren, totdat de uitlijning perfect is.

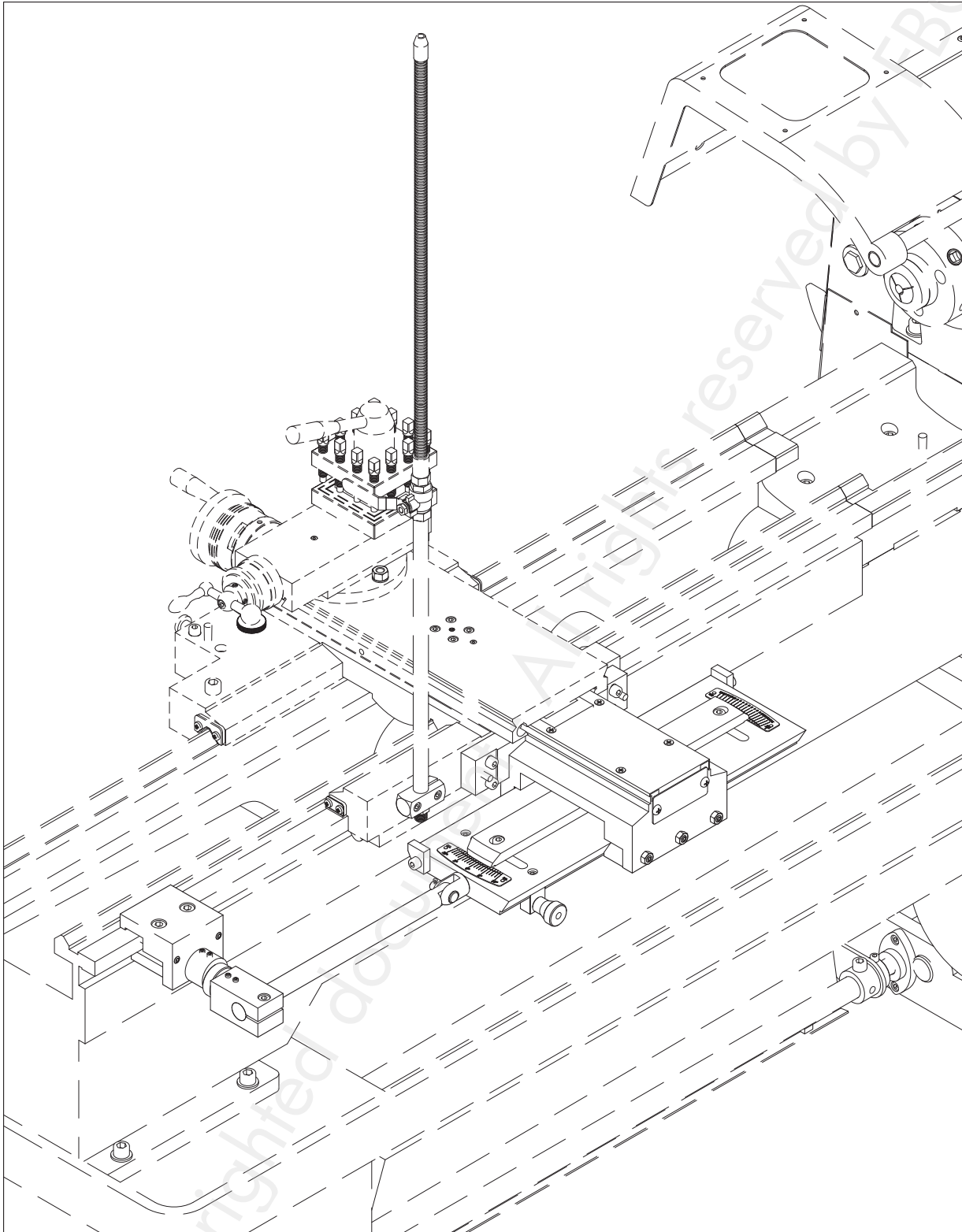
### 3.16 Bedbrug

- Bij het verwijderen van de bedbrug van het machinebed, moet u zeer voorzichtig zijn met het losdraaien van de vijf bevestigingsbouten en het optillen van de bedbrug, totdat de geleidende conische pennen gescheiden zijn van het machinebed.
- Bij het losdraaien van de bevestigingsbouten en het scheiden van de conische pennen, moeten alle voorzorgmaatregelen worden genomen om beschadigingen aan de bevestigingsbouten en conische pennen te voorkomen.
- De conische pennen moeten na het verwijderen van de bedbrug in de spleet blijven zitten.
- De verwijderde bedbrug moet op een zeer schone en veilige plaats worden opgeslagen, en beschermd tegen schade en corrosie.
- De conische pennen moeten worden ingesmeerd, voor een gemakkelijke en nauwkeurige hermontage van de bedbrug.
- Zorg ervoor dat er geen vuil of spanen komen in de gaten van de conische pennen of op het oppervlak waar de bedbrug opnieuw geïnstalleerd moet worden.
- Houd deze altijd zeer schoon.



### 3.17 Apparaat voor conisch draaien

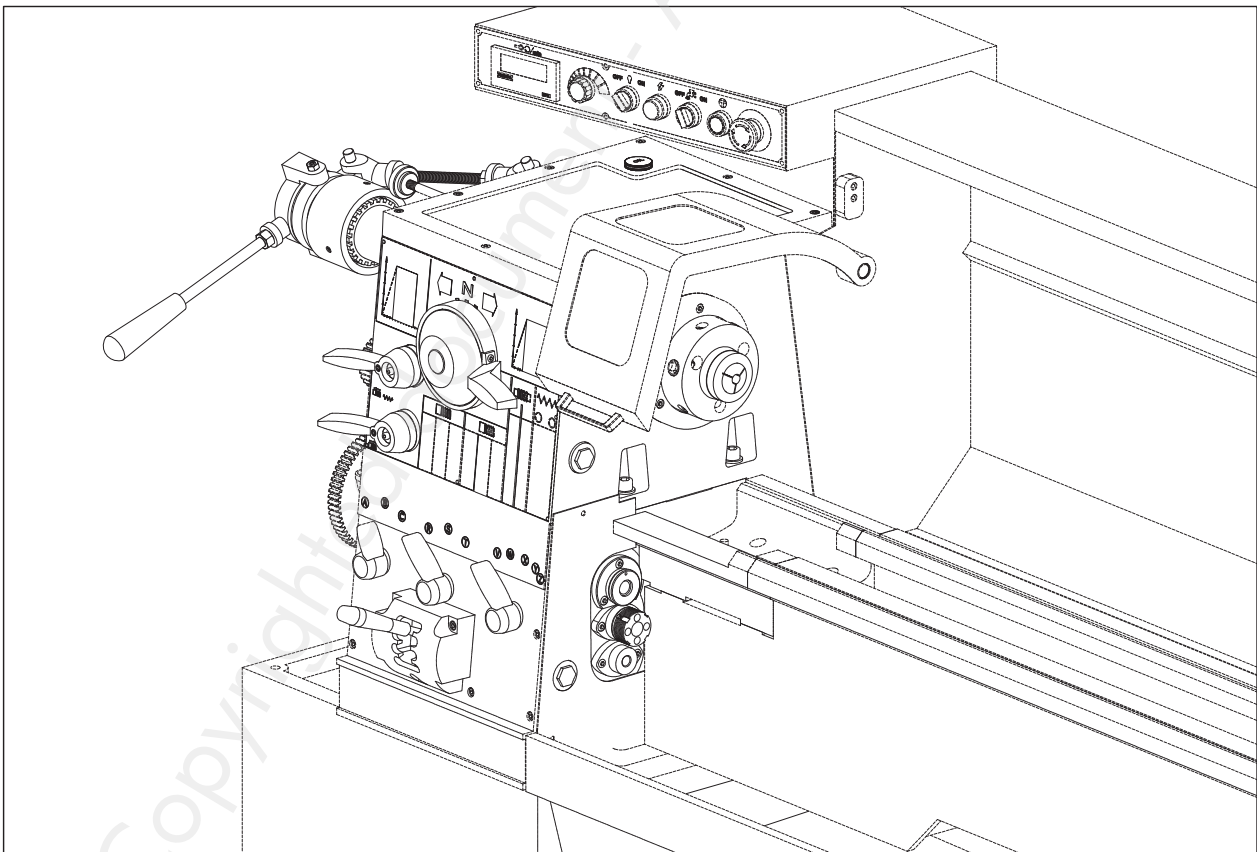
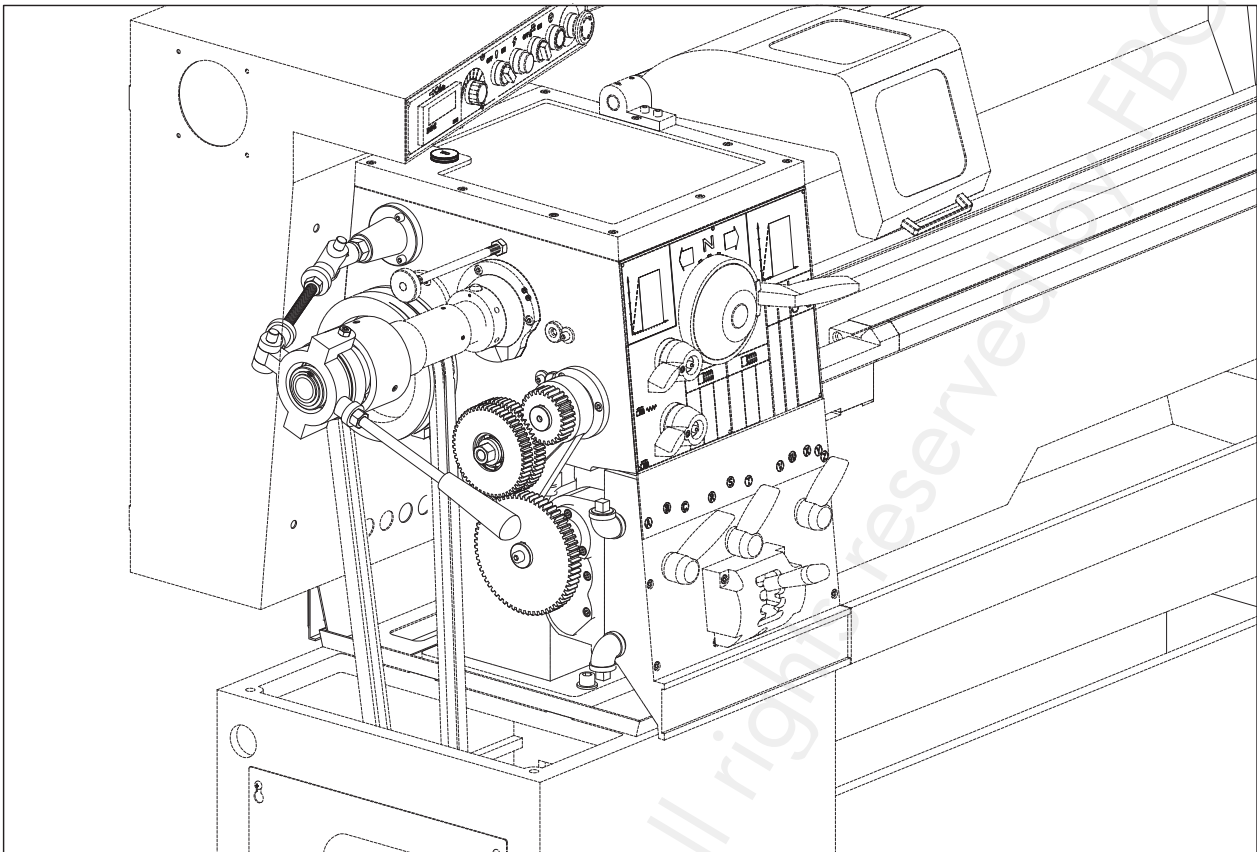
1. Draai de M10 moer, de wartelmoer 50026 en het axiale lager los en schuif de beugel 50018 uit de langslede (zie afbeelding F02).
2. Draai de M6 schroeven los en neem de plaat 80002 weg van de conische bevestiging (zie afbeelding N02).
3. Monteer de yukplaat 80005 op de as van de dwarsslede (schroef 50016) en monteer de M10 moer, de wartelmoer 50026 en het axiale lager terug, zoals getoond op afbeeldingen F02/N02.
4. Gebruik 2 M6X20 Hex schroeven om de yukplaat 80005 en de yuk 80004 te verbinden.
5. Lijn de conische bevestiging in met de glijbanen van de yukplaat 80005 en van de yuk 80004, zorg ervoor dat de vier gaten op het montagevlak van de bevestiging met deze op de achterkant van de slede overeenstemmen, en schroef deze vast.
6. Monteer de plaat van de beugel op de achterkant van de bedgeleiding, pas de lengte van de verbindingstang aan de werkomstandigheden aan.
7. Stel de zwenkbare geleider 80009 in op de gewenste hoek. De M8X30 Hex moeren worden dan aangedraaid. De geleider wordt zo stevig vastgeklemd.
8. Probeer een paar proefsnedes op een proefwerkstuk, totdat de bewerking soepel is en de conische hoek correct is.
9. De volledige installatie wordt op de afbeeldingen N01/N02 getoond.



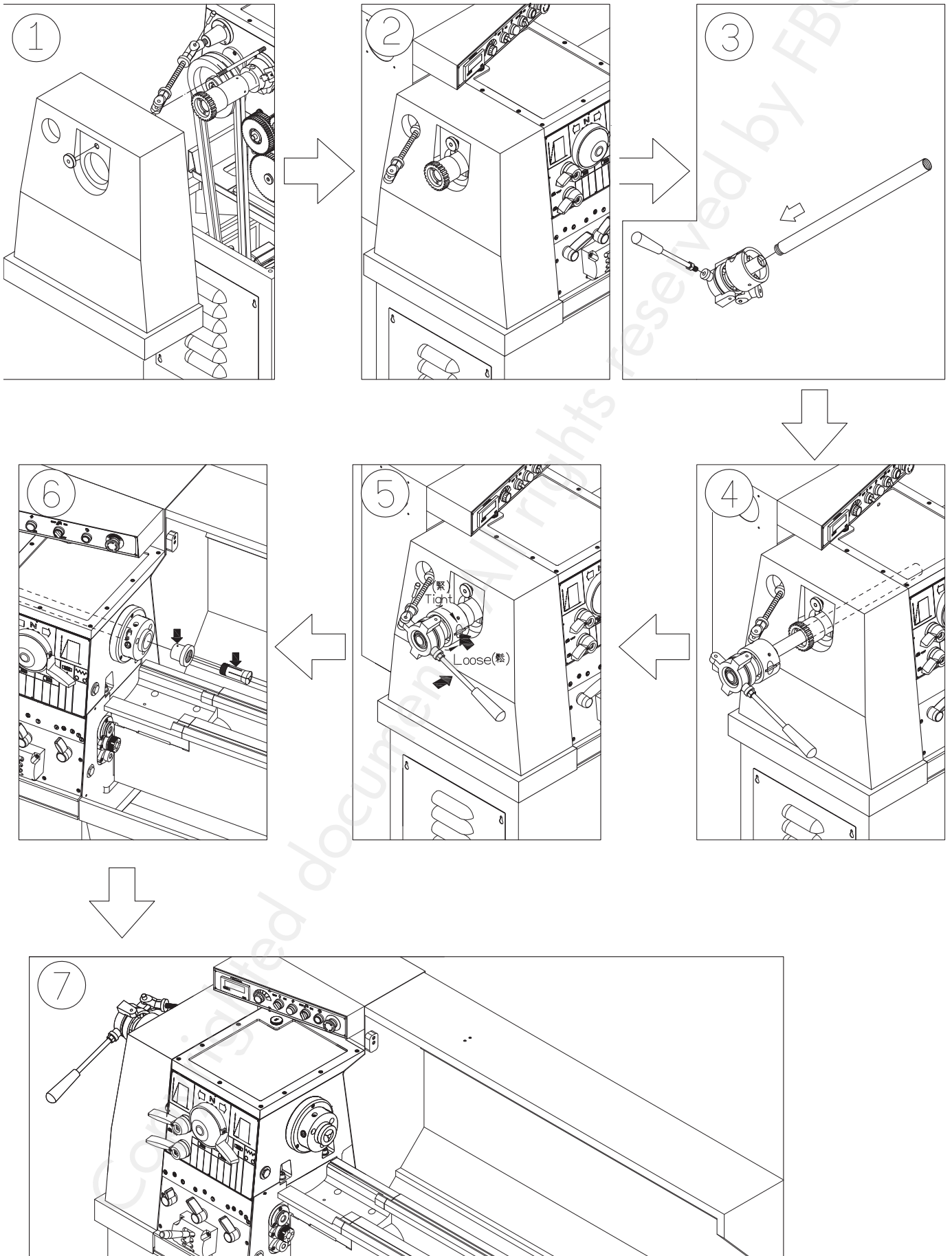
### 3.18 Apparaat voor 5C spantang

Als het apparaat voor 5C spantang niet op de draaibank is gemonteerd, wordt het geleverd in drie afzonderlijke delen: de bus, de stuurstang en het hoofddeel. Ga als volgt te werk voor de montage van het apparaat (zie tekening op de volgende pagina):

1. Maak het kegelvormige gat van de spilneus en de bus 90026 zorgvuldig schoon. Steek de bus in het kegelvormige gat van de spilneus. De pen 90027 in de bus moet aan de bovenkant zitten.
2. Zoek de positie van de beugel 90048 en zeskantbouten M5x15 uit het kleine gat van de afdekkap. Boor en tap de drie gaten voor de zeskantbouten.  
Opmerking: De drie gaten voor de zeskantbouten mogen niet doorgeboord worden.
3. Monteer het hoofddeel door de buis 90028 door de spindel van de vaste kop te steken. Schroef de naaf aan het draadeinde van de spindel.
4. Schroef de M6x25 zeskantbouten in de drie gaten, om de beugel 90048 stevig op de vaste kop te bevestigen.
5. Schroef de stuurhendel 90045 in het verbindingstuk 90044.
6. Plaats een 5C spantang in de bus 90026. De pen 90027 moet zich in de sleuf van de 5C spantang bevinden. Draai het uiteinde in de binnenste draadeinde van de buis 90028.
7. Bedien de hendel 90046 om te controleren of de spantang soepel en krachtig werkt of niet. Zo niet, maak de knop 90035 los en draai de spantang 90043 naar binnen of naar buiten totdat de spantang soepel en krachtig werkt. Maak vervolgens de knop 90035 weer vast.
8. Scheid het verbindingstuk 90047 van de schroef 90050 en verwijder de buis 90028 uit de spindel van de vaste kop.
9. Monteer de afdekkap van de vaste kop.  
Opmerking: De schroef 90028 moet uit het kleine gat van de afdekkap uitsteken.
10. Plaats de buis 90028 in de vaste kop vanaf de buitenkant van de afdekkap, ga verder zoals hierboven beschreven en sluit vervolgens de schroef 90050 weer aan op het verbindingstuk 90047.
11. Het apparaat voor 5C spantang is nu klaar voor gebruik.







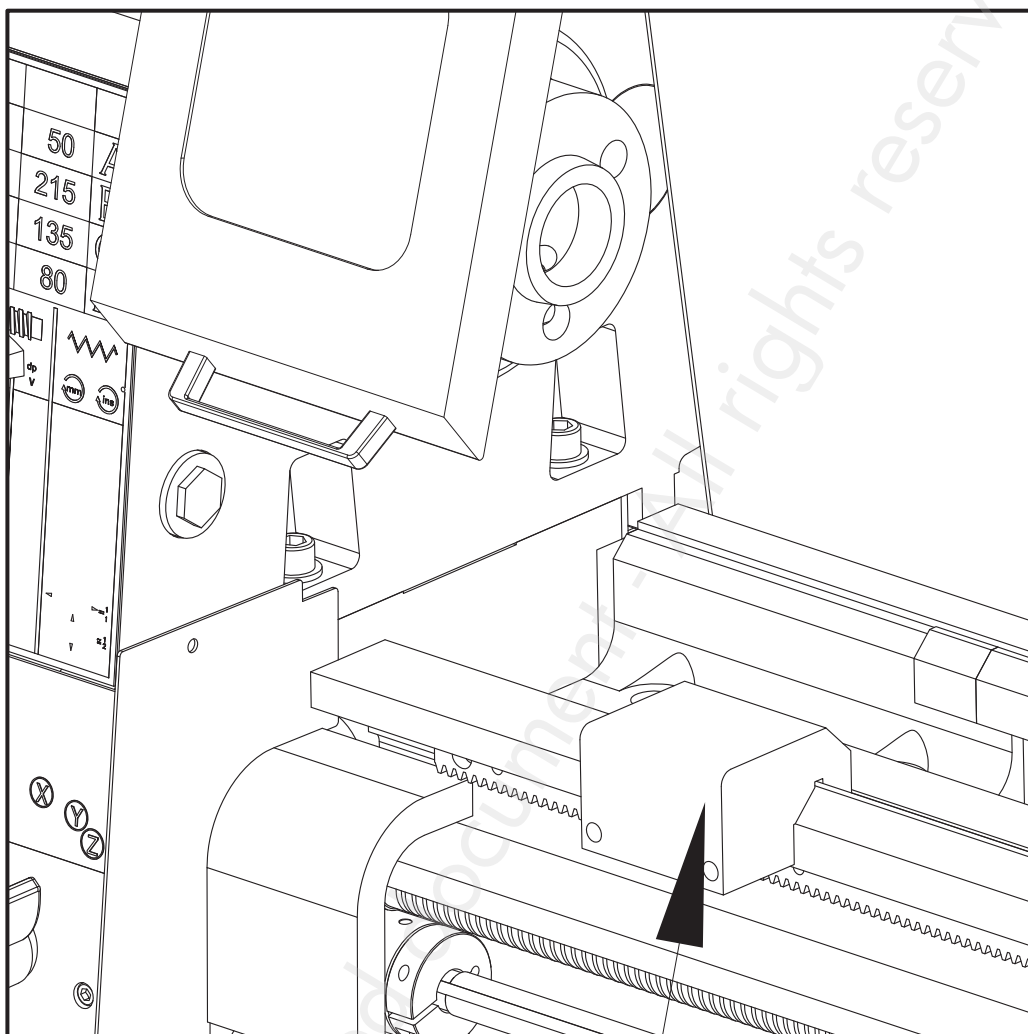
### 3.19 Aanslag op het machinebed

**Belangrijk:**

Raadpleeg onderdeeltekeningen N01/N02. Wanneer het lichaam van de aanslag 70048-13 op de glijbaan van het bed wordt gemonteerd, en de klemplaat 18-70059 op het lichaam van de aanslag wordt vastgeschroefd, is er altijd ongeveer 2 mm afstand tussen de onderkant van de aanslag en de klemplaat.

Deze afstand moet worden gecompenseerd door de twee stelschroeven M10x20 vast te draaien. Op deze manier zal de aanslag stevig op de glijbaan van het bed worden gemonteerd.

(Dezelfde manier is geschikt voor de aanslag met micrometer, onderdeeltekeningen 001/002).



Aanslag

## 4 Om een maximale draaiefficiëntie te bereiken

### 4.1 Snij snelheid en voedingsnelheid

Om zo zuinig mogelijk gebruik te maken van de draaibank en om een maximale draaiefficiëntie in oppervlakteafwerking en de kortste bewerkingstijd te bereiken, moeten de snijcondities voor het instellen van het snijgereedschap, snij snelheid, voeding, diepte en toepassing van koelvloeistof worden vastgesteld. Bij het bepalen van de zaagsnelheid, voeding en snijdiepte, het materiaal en de diameter van het werkstuk en materiaal en de vorm van het snijgereedschap zijn de belangrijkste factoren. Bij het bepalen van de meest efficiënte snelheid voor verschillende soorten materiaal, wordt de operator geadviseerd om te verwijzen naar de bewerking handboek.

De snij snelheden en voedingsnelheden voor HSS snijgereedschappen zijn de volgende:

	Eenheid	Koolstofarm staal	Hoog koolstofstaal Gehard	Gelegeerd staal Genormaliseerd	Aluminium- legering	Gietijzer	Brons
Vorbewerking- snelheid	SFM*	90	50	45	200	70	100
Afwerksnelheid	SFM*	120	65	60	300	80	130
Voeding vorbewerking	IPR**	0,010 - 0,020	0,010 - 0,020	0,010 - 0,020	0,015 - 0,030	0,010 - 0,020	0,010 - 0,020
Voeding afwerking	IPR**	0,003 - 0,005	0,003 - 0,005	0,003 - 0,005	0,005 - 0,010	0,003 - 0,010	0,003 - 0,010

\* SFM = Surface feet per minute = Oppervlaktevoeten per minuut.

\*\* IPR = Inch per revolution = Inch per omwenteling.

De spindelsnelheden worden bepaald door de volgende formule toe te passen, die wordt gebruikt voor draaien tussen centers alsook voor vlakdraaien:

$$RPM = \frac{CS \times 4}{D}$$

RPM (revolution per minute) = TPM = Spindelsnelheid, toeren per minuut.

D = Werkstukdiameter.

CS = Cutting speed = Snij snelheid.

#### Voorbeeld:

Als de snij snelheid 40 is voor een zekere staallegering en het werkstuk een diameter van 2 inch heeft, vindt u de snij snelheid als volgt:

$$RPM = TPM = \frac{40 \times 4}{2} = 80$$

Nadat u de snij snelheid heeft berekend, gebruikt u de dichtsbijzijnde of de eerstvolgende lagere snelheid op de draaibank en stelt u de spindelsnelheid in.

## 4.2 Materiaal en vorm van de snijgereedschappen

Het meest gebruikt materiaal voor snijgereedschappen is hogesnelheidsstaal, de aanbevolen vorm (snijhoekgraad) voor hogesnelheidsstaal is:

	Vrijloop punt	Vrijloop snijkant	Spaanhoek zijkant	Spaanhoek achterkant
Aluminium	8° - 10°	12° - 14°	14° - 16°	30° - 35°
Messing, vrij snijden	8° - 10°	8° - 10°	1° - 3°	0°
Brons, vrij snijden	8° - 10°	8° - 10°	2° - 4°	0°
Gietijzer, grijs	6° - 8°	8° - 10°	10° - 12°	3° - 5°
Koper	12° - 14°	13° - 14°	18° - 20°	14° - 16°
Nikkel	12° - 14°	14° - 16°	12° - 14°	8° - 10°
Staal, laag koolstofgehalte	8° - 10°	8° - 10°	10° - 12°	10° - 12°
Staal, legering	7° - 9°	7° - 9°	8° - 10°	6° - 8°

Echter, materialen voor snijgereedschap zoals koolstofstaal en hogesnelheidsstaal, die de afgelopen jaren in de behoefte van de machinale bewerking hebben voorzien, zijn vandaag de dag niet geschikt voor veel toepassingen. Hardere gereedschappen zijn nodig om de harde metalen en nieuwe legeringen te bewerken. De kennis van hardmetalen snijgereedschappen en de mogelijkheid om deze te selecteren voor specifieke bewerkingstaken zal de productiviteit rechtstreeks beïnvloeden.

De volgende stappen kunnen worden gevolgd om het juiste hardmetalen snijgereedschap te selecteren:

1. Vaststelling van de snijcondities van snelheid, voeding en snijdiepte voor het vaststellen van de metaalverwijderingssnelheid.
2. Het selecteren van het gecementeerde hardmetaal gehalte. De classificatie en vergelijkingstabel met CCPA "C"-nummers en de aanduidingen van de fabrikanten zijn als volgt samengevat:

De vermelde kwaliteiten zijn die welke gewoonlijk door de fabrikant worden aanbevolen voor de aangegeven categorieën.										
Toepassing			Carnet	Excell-o	Firth Sterling	Greenleaf	Kennametal	Metal Carbides	Sandvik	Valenite
Gietijzer	Vorbewerking	C-1	CA3	E8	H HB	G10	K1	C89	H20	VC-1
Non-ferro, niet-metalen, hoge temperatuur legeringen	Algemene toepassingen	C-2	CA4 CA443	E6 XL620	HA HTA	G20 G25	K6 K68	C91	H20	VC-2 VC-28
200 & 300 serie roestvrijstaal	Lichte afwerking	C-3	CA7	E5	HE HTA	G30	K8 K68	C93	R1P	VC-3
	Precisieboring	C-4	CA8	E3	HF	G40	K11	C95	H1P H05	VC-4
	Vorbewerking	C-5	CA721 CA740	10A 945	NTA TXH	G50 G55	K42 K21	S-880	S-6	V-55 VC-125
Koolstofstaal	Algemene toepassingen	C-6	CA720	BA 606	T22 T25	G60	K2S K21	S-900 S-901	S-4	VC-6
Gelegeerde staalsoorten	Afwerking	C-7	CA71	6A XL70 6AX	T25 T31	G70 G74	K45 K5H	S-92 S-900	SM	VC-7 VC-76
400 serie roestvrijstaal	Precisieboring	C-8	CA704	6AX XL88	T31	G80	K7H K165	S-94	F02	XC-8 XC-83
	Hoge snelheid	C-80					C06			

3. Selecteer de punthoek
4. Selecteer de vorm van de snijplaat
5. Selecteer de grootte van de snijplaat
6. Selecteer de dikte van de snijplaat
7. Selecteer het type gereedschap
8. Selecteer de spaanhoek
9. Selecteer de schachtgrootte

### 4.3 Koelvloeistof

Koelmiddelen worden gebruikt voor zware en productiedraaibewerkingen. Olie-wateremulsies en synthetische koelmiddelen zijn de meest gebruikte, terwijl zwavelhoudende oliën meestal niet worden gebruikt voor draaibewerkingen, behalve voor het draadsnijden. De meeste bewerkingen worden droog uitgevoerd. Veel draaibanken hebben geen koelvloeistofpomp en -tank. Indien nodig, zijn koelvloeistoffen en snijoliën voor verschillende materialen in de volgende tabel vermeld.

Materiaal	Droog	In water oplosbare olie	Synthetisch koelmiddel	Kerosine	Zwavelhoudende olie	Minerale olie
Aluminium		x	x	x		
Messing	x	x	x			
Brons	x	x	x			x
Gietijzer	x					
Koolstofarm staal		x	x			
Legering		x	x		x	
Roestvrijstaal		x	x		x	

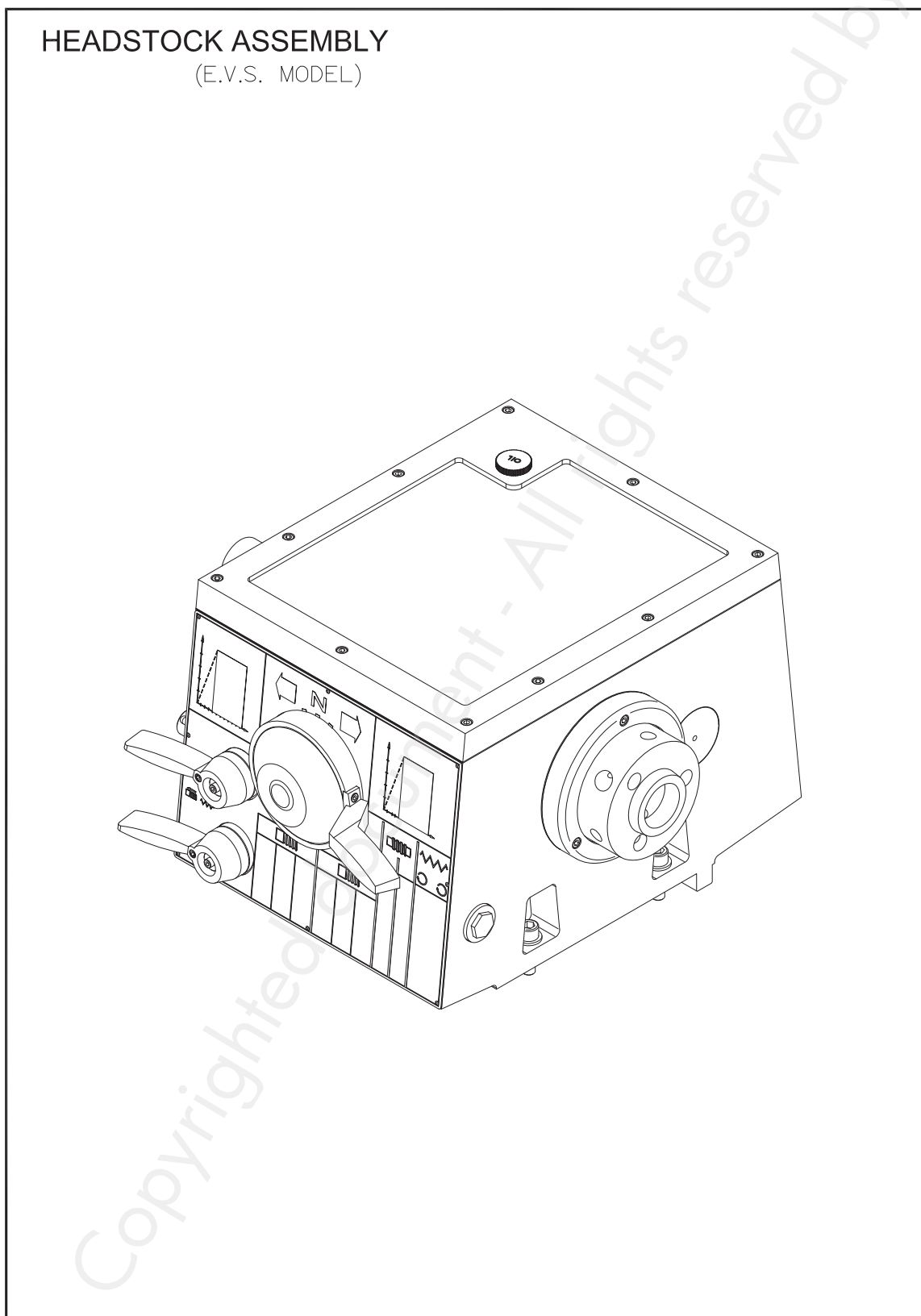
## 5 Storingen oplossen

Storingen	Mogelijke oorzaken	Oplossingen
De machine is ingeschakeld, maar de spindel draait niet nadat de starhendel werd bediend.	Zekering doorgebrand.	Vervang de zekering.
	Thermisch relais overbelast.	Reset het thermische relais.
Het debiet van het koelmiddel is laag.	Verkeerde draairichting van de pomp.	Wissel 2 van de 3 fasen om in de elektrische aansluiting.
	De binnenkant van de koelmiddelslang is verroest of verstopt.	Maak de slang schoon met perslucht of met een stijve stalen stang.
Er komt geen koelmiddel uit het mondstuk.	De stalen kogel in de koelmiddelslang zit vast aan de O-ring.	Scheid de stalen kogel van de O-ring met perslucht.
De spilneus stopt niet onmiddellijk nadat de voetrem volledig werd ingedrukt.	De hoogte van het loopvlak is te laag.	Stel de remband strakker in.
Intermitterend geluid in de vaste kop.	De schakelhendels van de vaste kop zijn niet in positie.	Stop de machine en zet de hendels terug in de positie waar de stalen kogel in de holle ruimte valt.
De vaste kop en de tandwielkast zijn in werking en de starhendel wordt bediend, maar de voedingsas en leias draaien niet.	De schakelhendels van de tandwielkast zijn niet in positie.	Zet de hendels op de juiste positie zoals op het gegevensplaatje.
Bij het draaien van lange werkstukken is het rechtse uiteinde kleiner dan de linkse uiteinde in diameter.	De losse kop is niet goed uitgelijnd met de vaste kop.	Beweeg de losse kop totdat de middellijn tussen de vaste kop parallel is aan de beweging van de langsslede.
	Trillingssporen verschijnen op het gedraaide werkstuk.	Het snijgereedschap is stomp. De spilconuslager is los.
Er komt geen olie uit (één schot smeerpomp).	Te veel lucht in de olieleiding.	Blijf op de smeerpomp drukken totdat alle lucht is verdreven.
Scherp, schreeuwend geluid in remwerking.	De remvoering is versleten.	Vervang de remvoering.
De langsslede trilt tijdens zware bewerkingen.	De glijbaan 50053/50056 is te los.	Pas de stelbout aan op de dwarslede en beitelslede, om de glijbaan iets naar binnen te duwen.
Olielekkage aan de rechterkant van de tandwielkast.	Het smeermiddel in de tandwielkast is te licht.	Vervang het smeermiddel door een iets dichters smeermiddel.



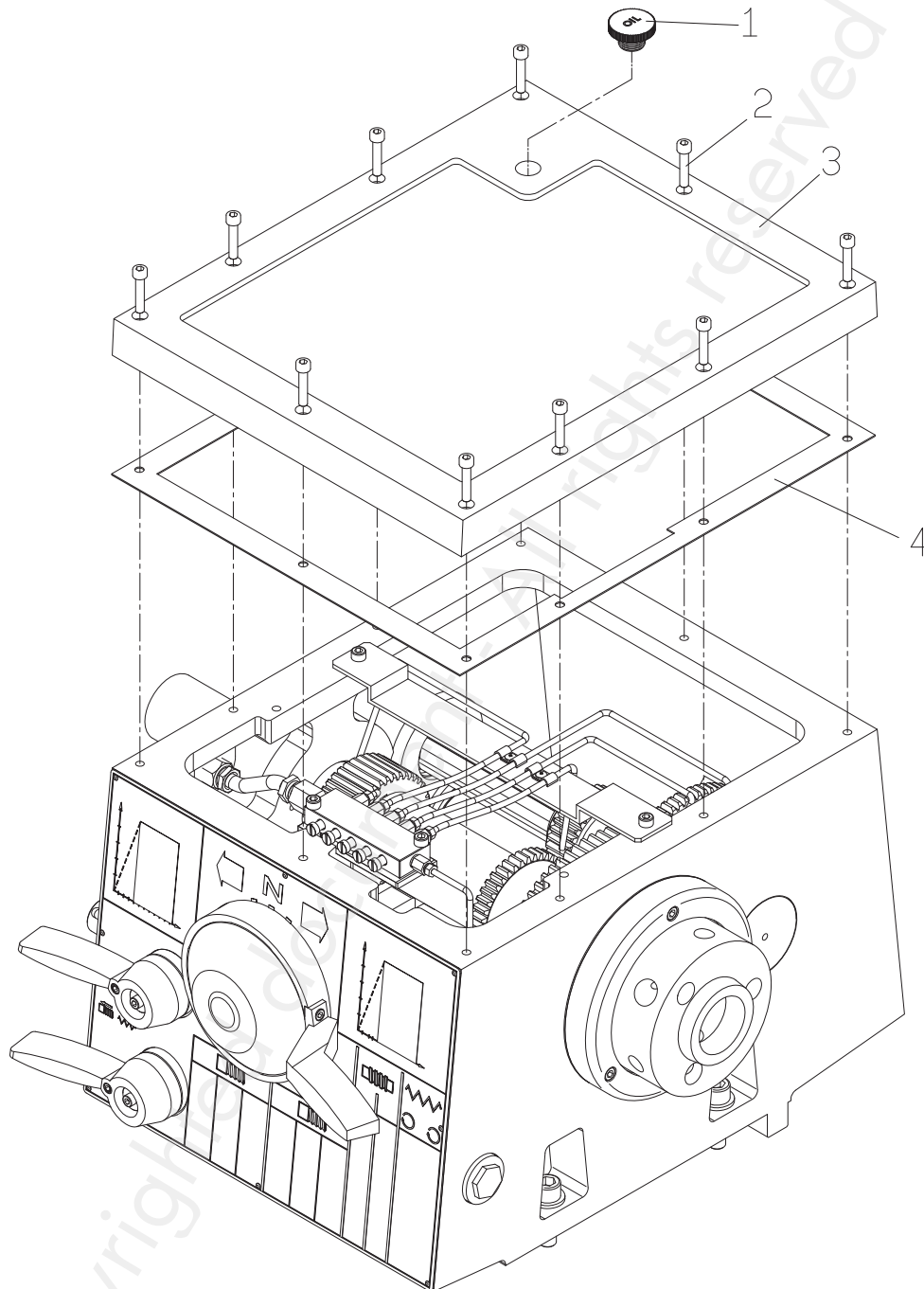
## 6 Onderdelen (tekeningen en lijsten)

### 6.1 Vaste kop

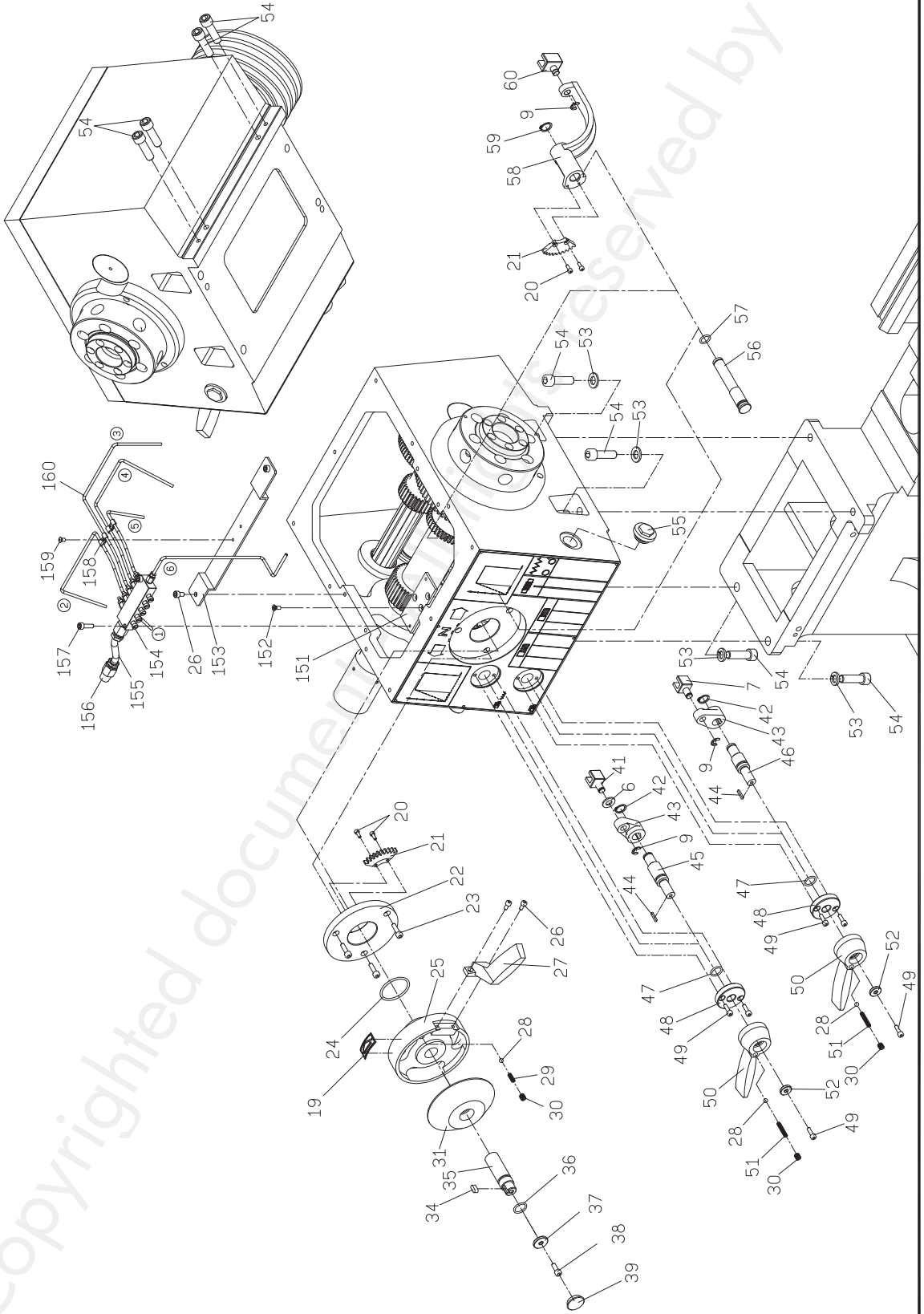


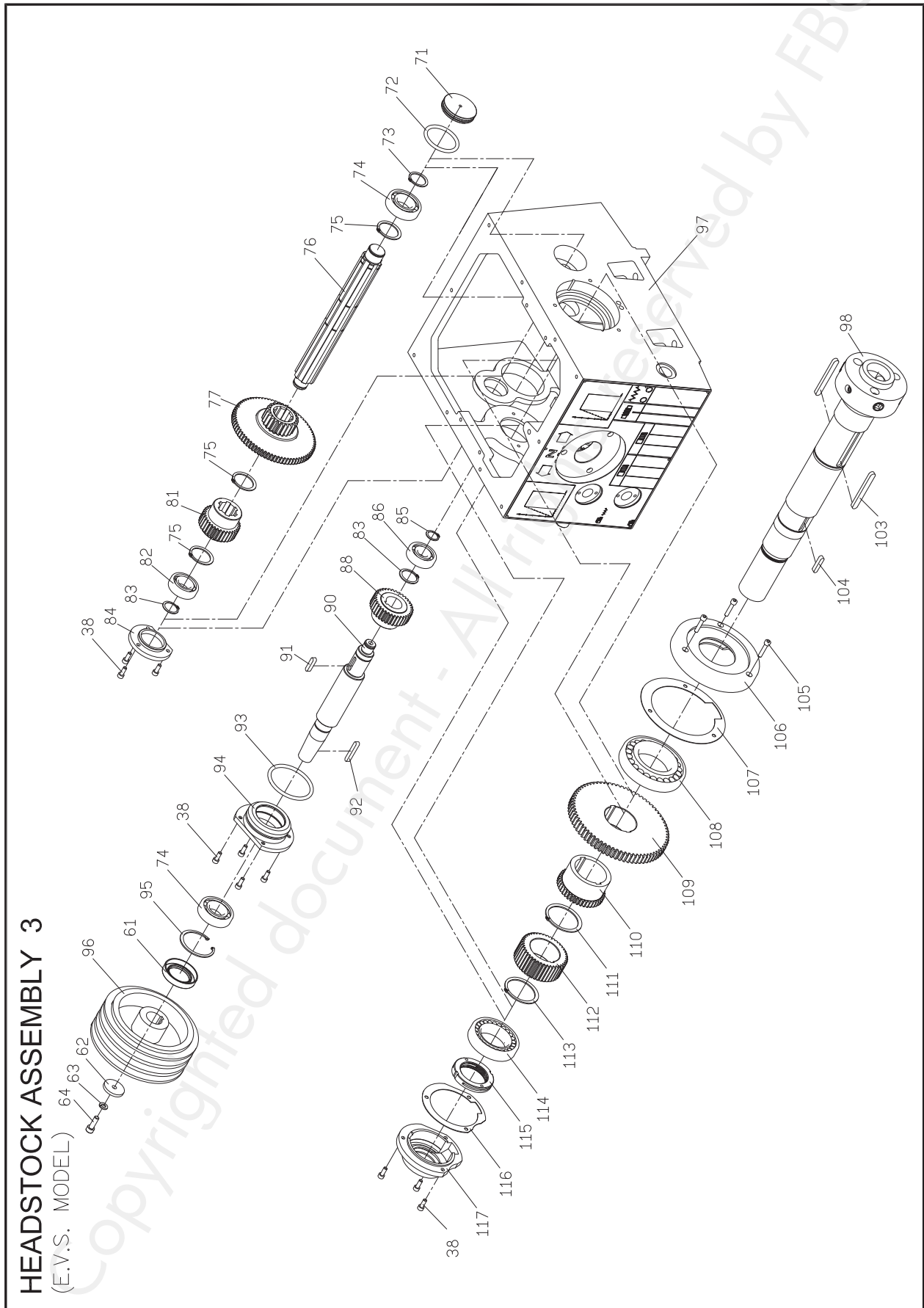
# HEADSTOCK ASSEMBLY 1

(E.V.S. MODEL)

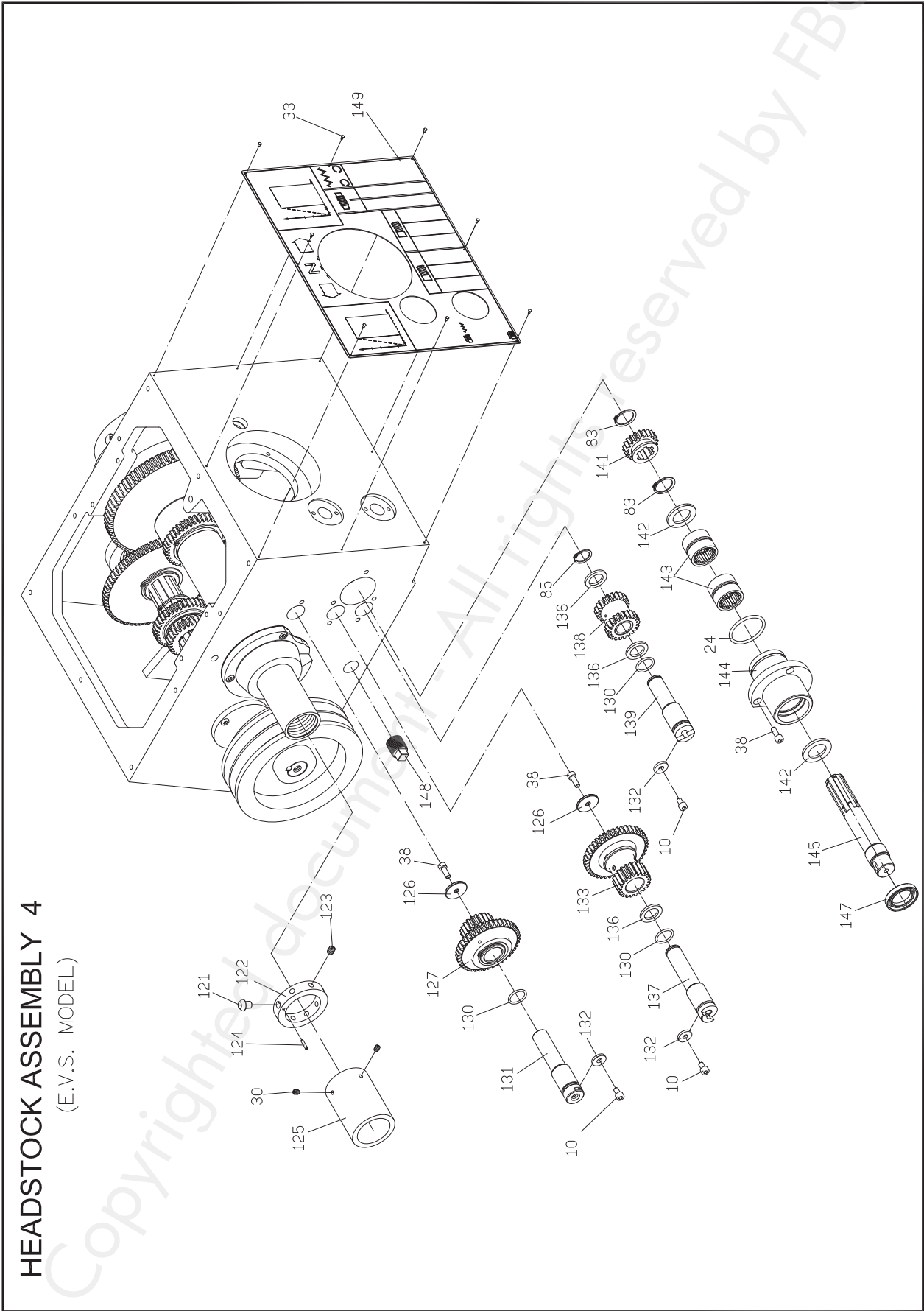


**HEADSTOCK ASSEMBLY 2**  
(E.V.S. MODEL)





# HEADSTOCK ASSEMBLY 4 (E.V.S. MODEL)



**HEADSTOCK ASSEMBLY**

(E.V.S. MODEL)

Page 1/2

KEY NO.	PARTS NO.	PARTS NAME	Q'TY	REMARK	KEY NO.	PARTS NO.	PARTS NAME	Q'TY	REMARK
1		Oil Cover	1	3/4"	47		"O" ring	2	P16
2		Hex. socket head bolt	10	CAP 6x40	48	20017	Collars	2	
3	10057	Head stock cover	1		49		Hex. socket head bolt	6	CAP 5x15
4	10057-P	Packing	1		50	20021	Handle	2	
					51	RML-20022	Spring	2	
6		Washer	1	M10	52	20026	Washer	2	
7	20018	Fork	1		53		Spring washer	4	M12
9		Clip	3	E8	54		Hex. socket head bolt	8	M12x40
10		Hex. socket head bolt	3	CAP 6x10	55		Oil sight	1	3/4"
19	61033-O	Data plate	1		56	20022	Shaft	1	
20		Hex. socket head bolt	4	CAP 4x10	57		"O" ring	1	P14
21	20023	Gear	2	40T	58	20020	Dever	1	
22	20002	Housing	1		59		Clip	1	S16
23		Hex. socket head bolt	3	CAP6x20	60	20016	Fork	1	
24		"O" ring	2	P44	61		Oil seal	1	30x62x12
25	20003	Range selector	1		62	10032	Washer	1	
26		Hex. socket head bolt	4	CAP 5x10	63		Spring washer	1	M8
27	20028	Handle	1		64		Hex. socket head bolt	1	CAP 8x25
28		Steel ball	3	φ 1/4"					
29	20052	Spring	1		71	10023	Plug	1	
30		Set screw	5	SET 8x8	72		"O" ring	1	P55
31	20004-V	Speed selector	1		73		Clip	1	S30
					74		Ball bearing	2	6206
33		Rivet	8	φ 2	75		Clip	3	S38
34		Key	1	6x6x14	76	10013	Driving shaft	1	
35	20008	Shaft	1			10019	Gear(22T)	1	
36		"O" ring	1	P18			Key(10x8x20L)	2	Assembly for replacement
37	20024	Washer	1			10020	Gear(76T)	1	
38		Hex. socket head bolt	16	CAP 6x16			Clip(S50)	1	
39	40071	Plug	1						
					81	10017-V	Gear	1	33T
41	RML-20044	Fork	1		82		Ball bearing	1	6205
42		Clip	2	S15	83		Clip	4	S25
					84	10022	Cover	1	
43	20029	Lever	2		85		Clip	2	S20
44		Key	2	3x3x18	86		Ball bearing	1	6304
45	20009	Shaft	1						
46	20005	Shaft	1		88	10028	Gear	1	38T

-A06V-



## HEADSTOCK ASSEMBLY

(E.V.S. MODEL)

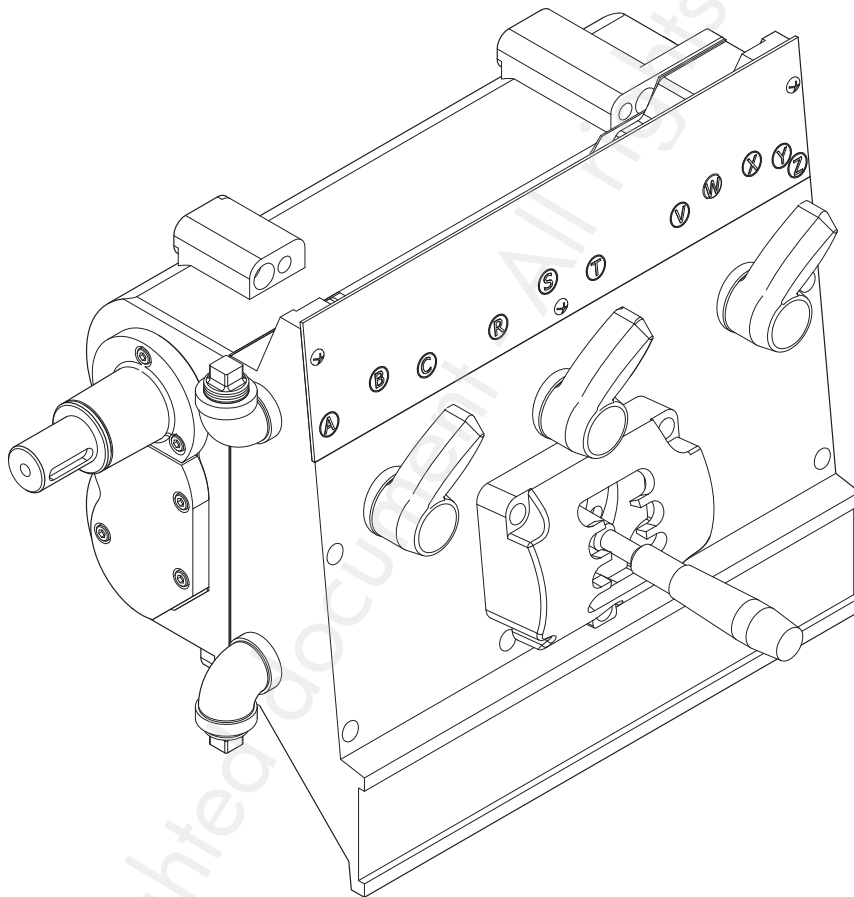
Page 2/2

KEY NO.	PARTS NO.	PARTS NAME	Q'TY	REMARK	KEY NO.	PARTS NO.	PARTS NAME	Q'TY	REMARK
90	10025-V	Gear Shaft	1	16T	130		"O" ring	3	P21
91		Key	1	7x7x30	131	10034	Shaft	1	
92		Key	1	7x7x45	132	10039	Washer	3	
93		"O" ring	1	P75	133		Clip(S35)	1	Assembly for replacement
94	10024	Flange bearing	1			10048	Gear(21T)	1	
95		Clip	1	R62			Key(6x6x15L)	1	
96	10031-V	Pulley	1			10047	Gear(42T)	1	
97	10001	Head stock	1						
98	10002	Spindle	1		136	10036	Washer	3	
	10006	Locking lever	6		137	10035	Shaft	1	
	20028	Cam spring	6		138	RML-10046	Gear	1	21T
	10003	Hex. socket head bolt	6		139	10033	Shaft	1	
	10004	Cams	6						
103		Key	2	10x6x85	141	RML-10051	Gear	1	21T
104		Key	1	7x7x35	142	10037	Washer	2	
105		Hex. socket head bolt	3	CAP 6x30	143		Needle bearing	2	RNA-6904
106	10007	Front bearing cover	1		144	10041	Flange bearing	1	
107	10007-P	Packing F	1		145	RML-10040	Shaft	1	
108		Ball bearing	1	30213					
109	10008	Gear	1	72T	147		Oil seal	1	28x44x07
110	10009	Gear	1	41T	148		Square head plug	1	1/2"
111		Clip	1	S60	149	61001-V	Name plate	1	
112	10010	Gear	1	42T	151	19999	Fixer	1	
113		Clip	1	S56	152		Flat hexagon screw	2	M5x8
114		Ball bearing	1	32011	153	63001-SBL	Oil tube support bracke	1	
115	10011	Nut	1		154		Oil distributor	1	A-5S
116	10012-P	Packing O	1		155		Nylon tube	1	Ø10
117	10012	Outside cover	1		156		Quarter joint	1	3/8 x 10
121	10077-V	Minor tip	1		157		Hex. socket head bolt	2	CAP 5x20
122	10074-V	Balance ring	1		158		Piple clip	4	Ø4
123		Set screw	1	M10x10L	159		Dome cross screw	2	M5x8
124		Spring pin	1	Ø3x15L					
125	10068	Extend collar	1		160		Aluminum Tube-1	1	Ø4 x 125 mm
126	RML-10038	Washer	2				Aluminum Tube-2	1	Ø4 x 355 mm
127		Key(6x6x16L)	1	Assembly for replacement			Aluminum Tube-3	1	Ø4 x 415 mm
	10049	Gear(21T)	1				Aluminum Tube-4	1	Ø4 x 370 mm
	10050	Gear(42T)	1				Aluminum Tube-5	1	Ø4 x 215 mm
		Clip(S35)	1				Aluminum Tube-6	1	Ø4 x 320 mm

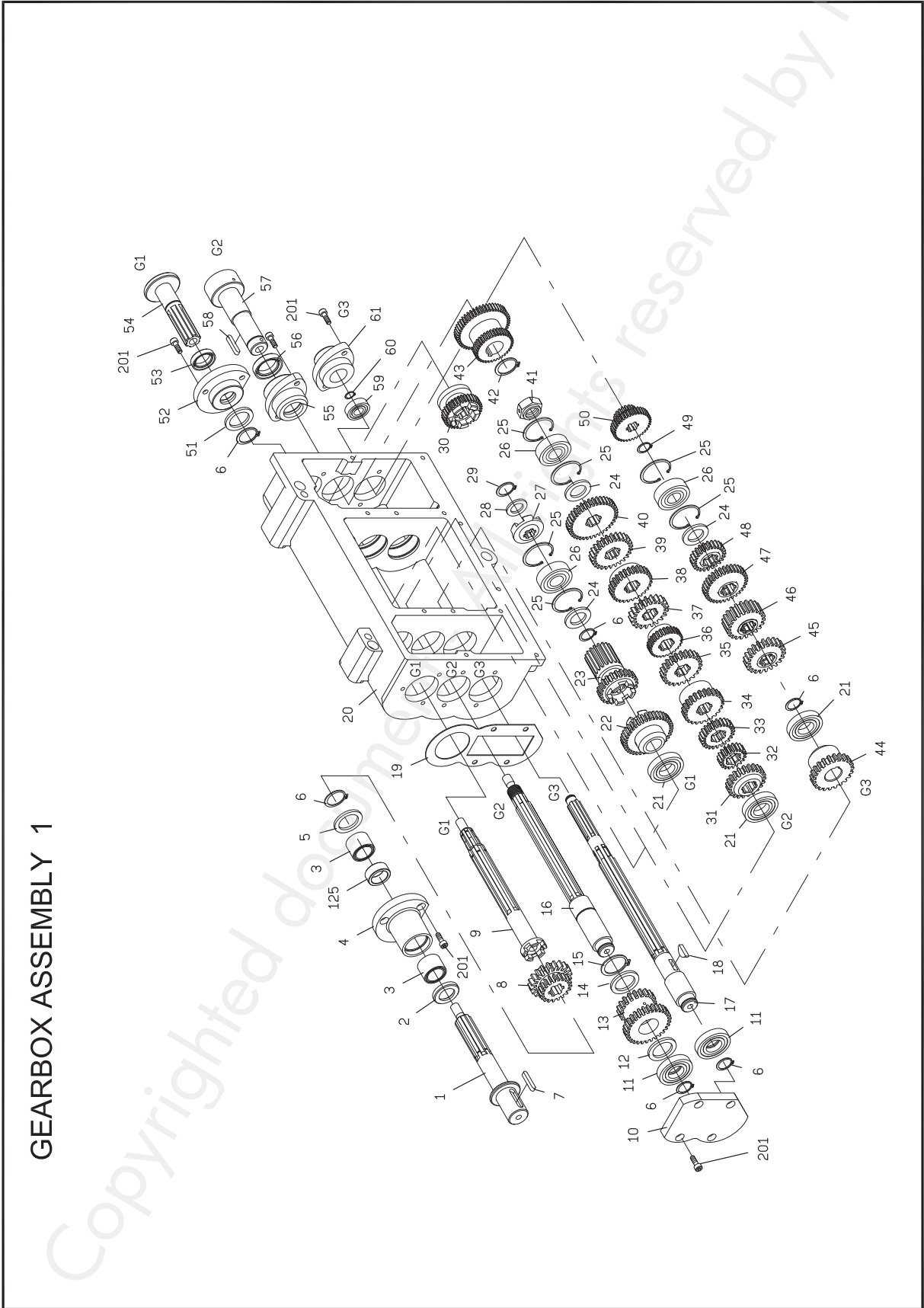
-A07V-

## 6.2 Tandwielkast

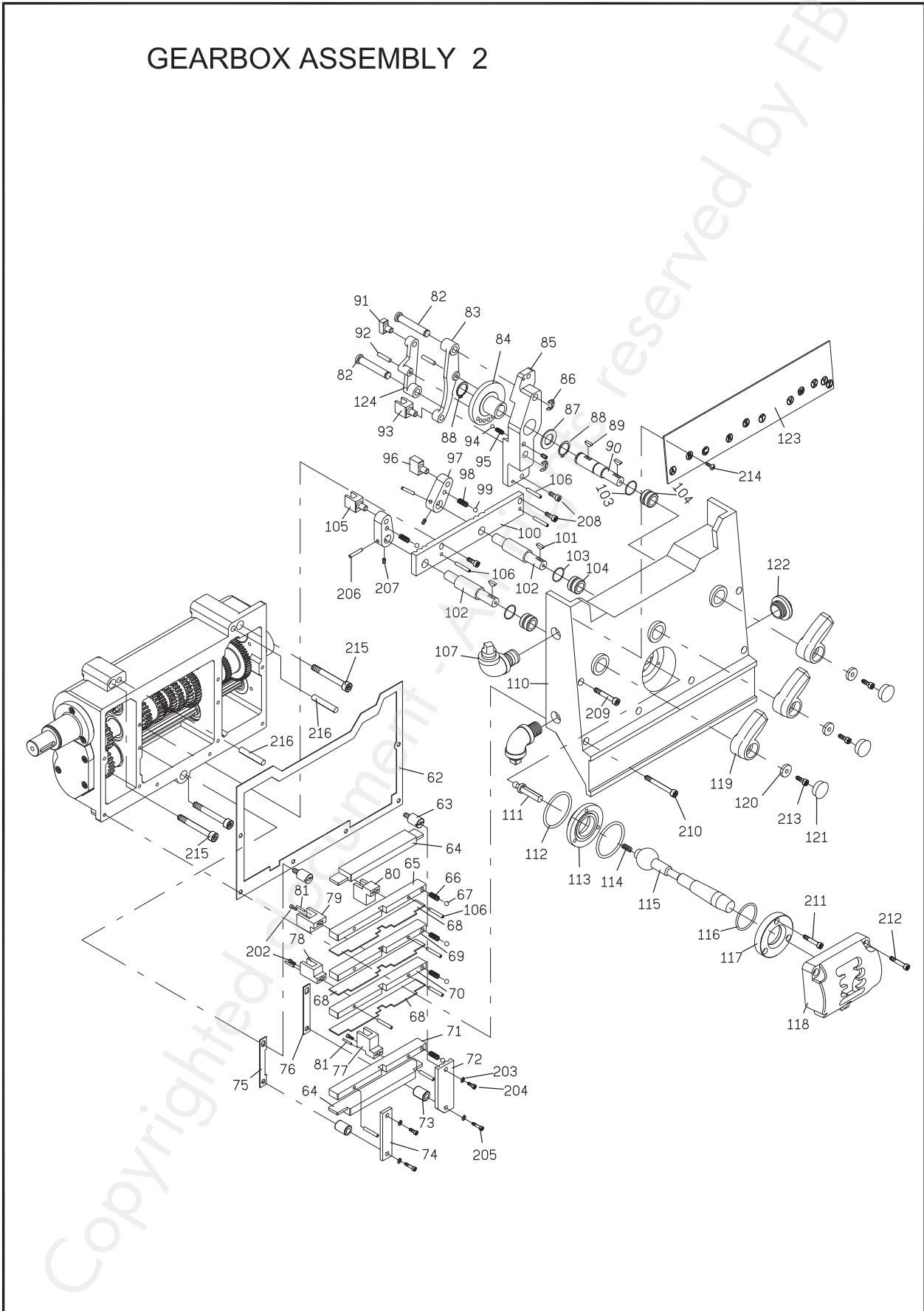
GEARBOX ASSEMBLY



GEARBOX ASSEMBLY 1



GEARBOX ASSEMBLY 2



## GEARBOX ASSEMBLY

Page 1/2

KEY NO.	PARTS NO.	PARTS NAME	QTY	REMARK	KEY NO.	PARTS NO.	PARTS NAME	QTY	REMARK
1	30003	Shaft	1		38	30029	Gear	1	28T
2		Oil seal	1	20x32x05	39	30030	Gear	1	26T
3		Bearing	2	TAF202820	40	30031	Gear	1	38T
4	30005	Flanged bearing	1		41	30032	Nut	1	
5	30016	Washer	1		42		Clip	1	S22
6		Clip	5	S20	43	30034	Gear	1	36T/50T
7		Key	1	7x7x35	44	30037	Gear	1	22T
8	30007	Gear	1	19T/20T	45	30038	Gear	1	22T
9	30008	Shaft	1		46	30039	Gear	1	22T
10	30018	Cover	1		47	30040	Gear	1	33T
11		Bearing	3	16004	48	30041	Gear	1	22T
12	30006	Washer	1		49		Clip	1	S17
13	30020	Gear	1	19T/30T	50	30042	Gear	1	20T/36T
14	30021	Washer	1		51	30016	washer	1	
15		Clip	1	S25	52	30017	Flanged bearing	1	
16	30019	Shaft	1		53		Oil seal	1	20x32x05
17	30036	Shaft	1		54	30014	Shaft	1	
18		Woodruff key	1	5x $\psi$ 19	55	30035	Flanged bearing	1	
19	30018-P	Oil seal	1		56		Oil seal	1	24x35x08
20	30001	Gearbox body	1		57	30033	Shaft	1	
21		Bearing	3	16004	58		Key	1	5x5x35
22	30009	Gear	1	38T	59		Bearing	1	6001
23	30010	Gear	1	23T/19T	60		Clip	1	S12
24	30011	Washer	1		61	30043	Flanged bearing	1	
25		Clip	6	R40	62	30002-P	Seal	1	
26		Bearing	3	6203	63	30084	Partition nut	2	
27	30012	Clutch	1		64	30077	Upper plate	2	
28	30013	Washer	1		65	30082	Fort support	1	
29		Clip	1	S16	66	30070	Spring	4	$\phi$ 4x19
30	30015	Gear	1	35T	67		Steel ball	3	1/4"
31	30022	Gear	1	22T	68	30079	Partition	3	
32	30023	Gear	1	19T	69	30080	Fort support	1	
33	30024	Gear	1	20T	70	30078	Fort support	1	
34	30025	Gear	1	24T	71	30081	Fort support	1	
35	30026	Gear	1	23T	72	30087	Reverse-stop	1	
36	30027	Gear	1	27T	73	30085	Spacer	2	
37	30028	Gear	1	24T	74	30086	Shoulder plate	1	

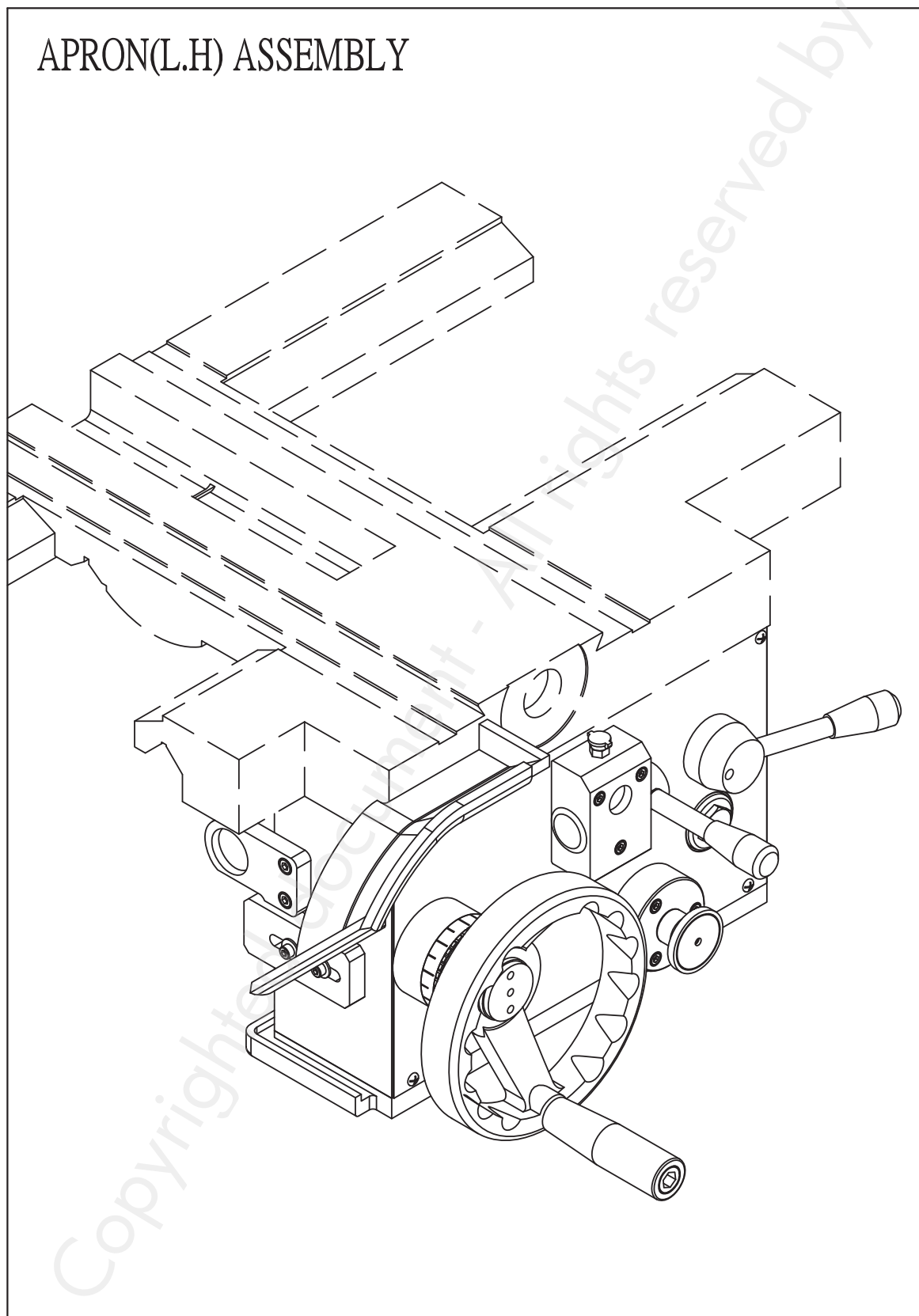
GEARBOX ASSEMBLY

Page 2/2

KEY NO.	PARTS NO.	PARTS NAME	QTY	REMARK	KEY NO.	PARTS NO.	PARTS NAME	QTY	REMARK
75	30100	Fixed plate A	1		111	30088	Selector lever	1	
76	30083	Fixed plate B	1		112		O-ring	2	G40
77	30053	Fork	1		113	30066	Selector lever support	1	
78	30055	Fork	1		114	30069	Spring	1	φ 9x38
79	30054	Fork	1		115	30068	Selector lever	1	
80	30053	Fork	1		116		O-ring	1	G30
81		Spring pin	8	φ 3x16	117	30067	Selector lever cover	1	
82	30061	Shaft	1		118	30076	Specifying base	1	
83	30065	Arm	1		119	30071	Handle	3	
84	30060	Cam	1		120	30072	Washer	3	
85	30059	Support seat	1		121	30073	Plug	3	
86		Clip	2	E8	122		Oil sight	1	
87	30058	Washer	1		123	61022-V	Switch plate	1	
88		Clip	2	S17	124	30064	Arm	1	
89		Woodruff key	2	4xψ13	125	30005-1	Collar	1	
90	30057	Shaft	1						
91	30047	Pad	1		201		Hex. socket head bolt	14	M6x12L
92	30062	Pin	2	φ 5	202		Hex. socket head bolt	4	M5x20L
93	30063	Fork	1		203		Spring washer	4	M6
94		Steel ball	1	1/4"	204		Hex. socket head bolt	2	M6x12L
95	30049	Spring	1	φ 4x19	205		Hex. socket head bolt	2	M6x35L
96	30046	Pad	1		206		Spring pin	2	φ 4x24
97	30048	Lever	1		207		Set screw	2	M6x8L
98	30099	Spring	2	φ 6x13	208		Hex. socket head bolt	4	M6x20L
99		Steel ball	2	1/4"	209		Hex. socket head bolt	6	M6x70L
100	30052	Selector bar	1						
101		Woodruff key	2	4xψ13	211		Hex. socket head bolt	3	M5x25L
102	30050	Shaft	2		212		Hex. socket head bolt	3	M6x12L
103		O-ring	3	P18	213		Hex. socket head bolt	3	M5x12L
104	30051	Bush	3		214		Dome cross screw	5	M4x6L
105	30045	Fork	1		215		Hex. socket head bolt	4	M8x65L
106		Spring pin	12	φ 5x16	216		Taper pin	2	#7x3 1/4"L
107		Square head plug	2	1/2"					
		Elbow	2	1/2"					
		Nipple	2	1/2"x1"					
110	30002	Gearbox cover	1						

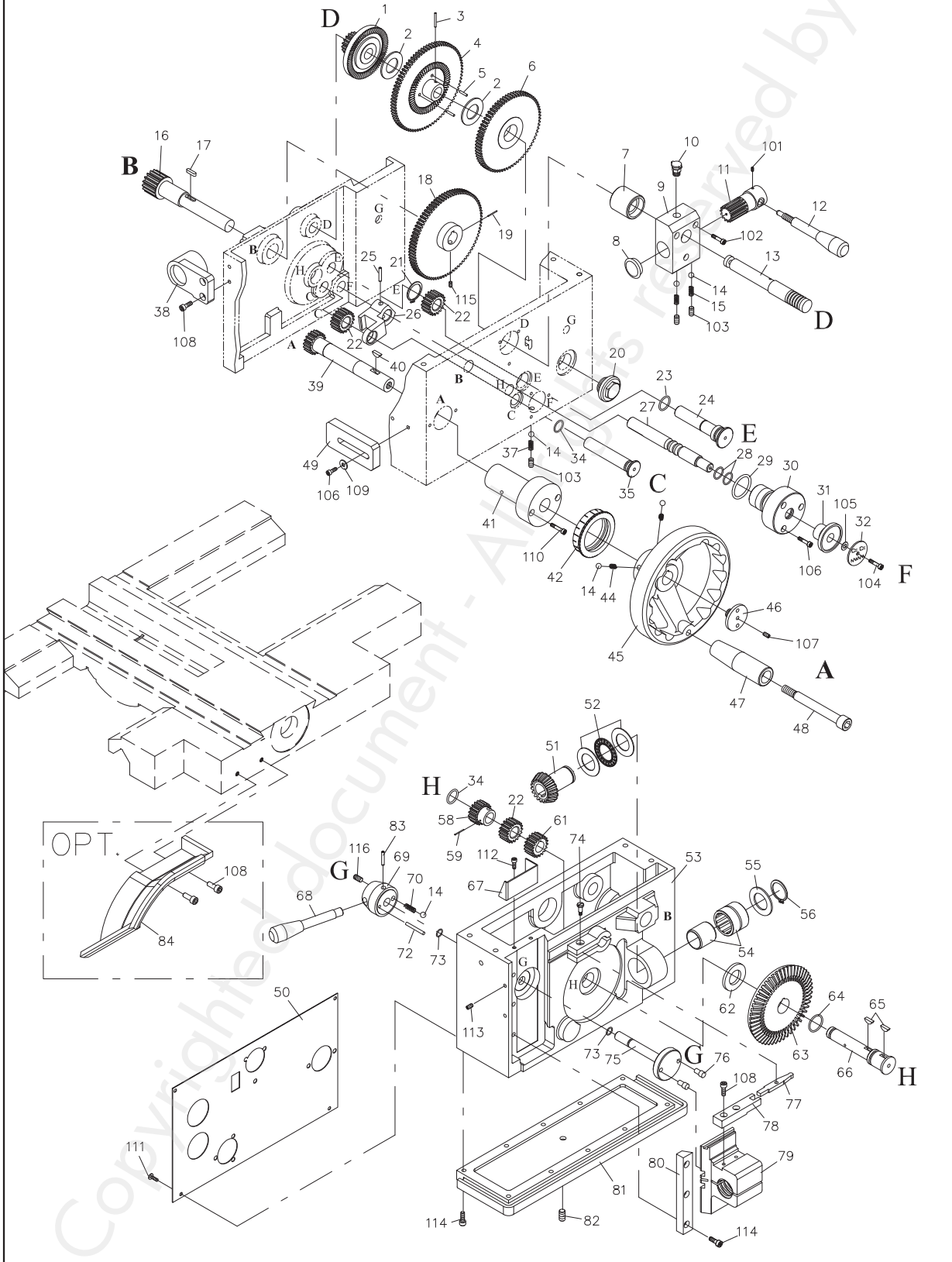


### 6.3 Slotplaat



-C01-

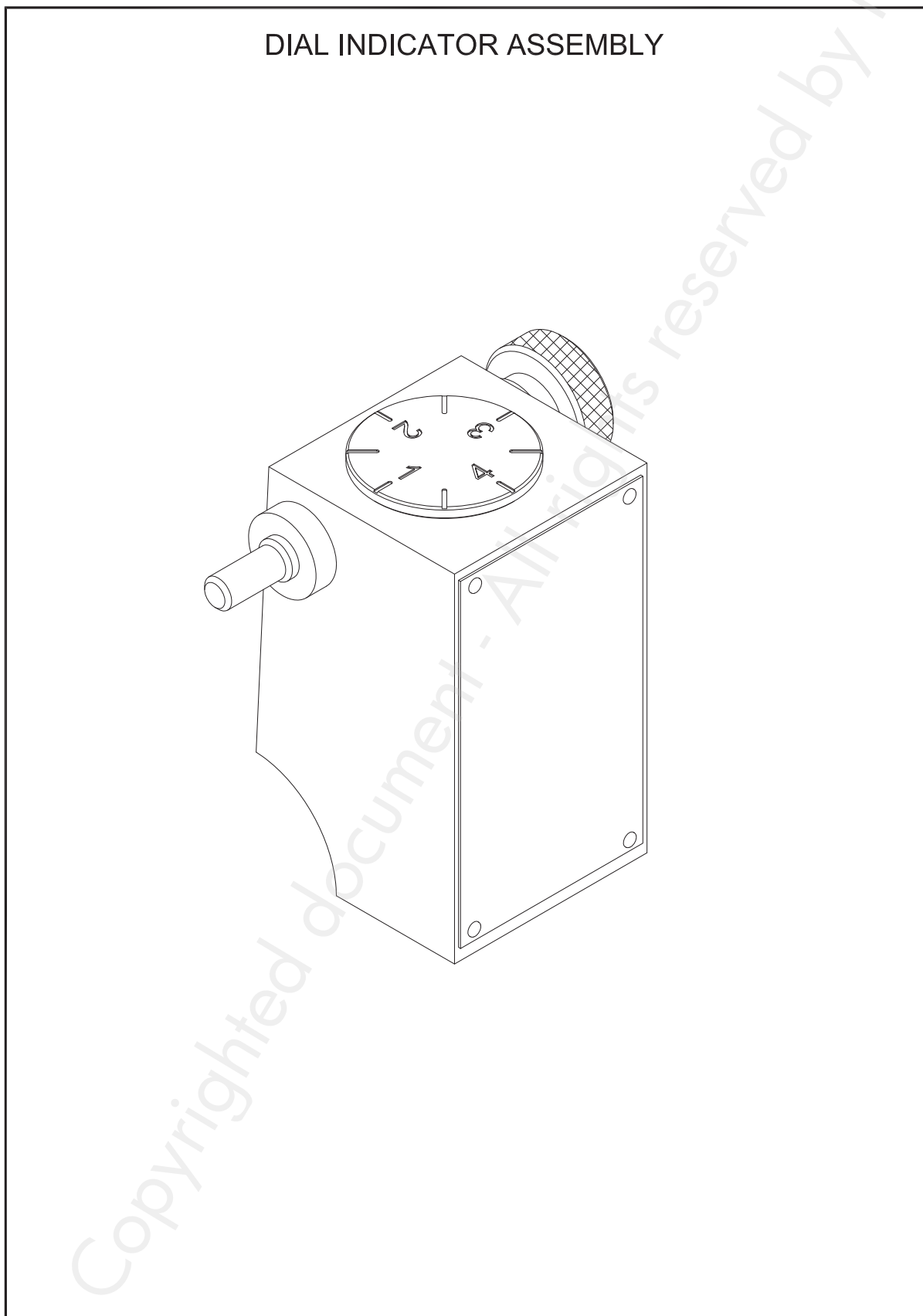
# APRON(L.H) ASSEMBLY



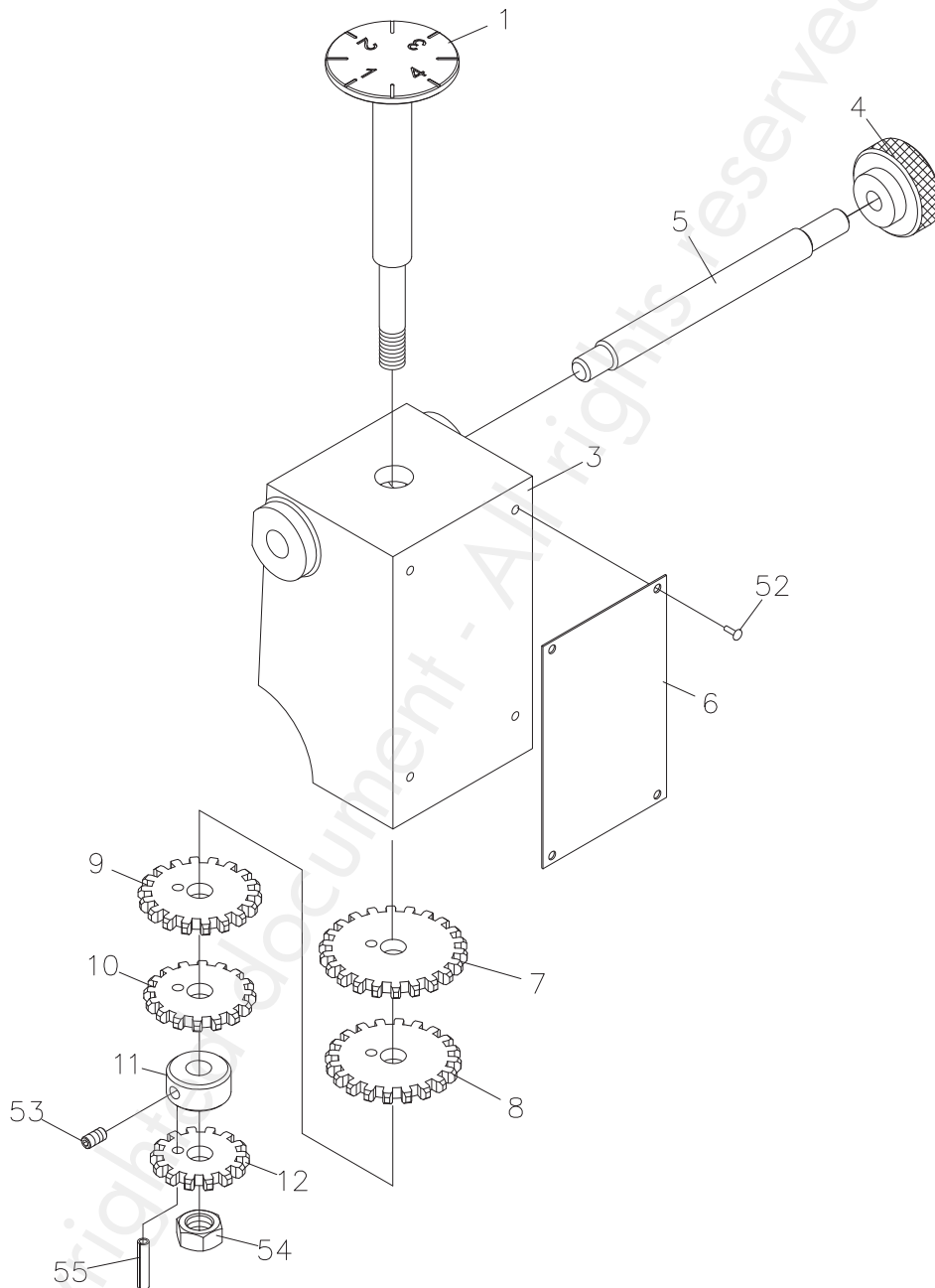
APRON(L.H) ASSEMBLY									
					Page 1/2				
KEY NO.	PARTS NO.	PARTS NAME	Q'TY	REMARK	KEY NO.	PARTS NO.	PARTS NAME	Q'TY	REMARK
1	40014	Gear	1	18T/60T	42	40005-M	Index ring	1	
2		Washer	2	AS3047		40005-I			
3		Spring pin	1	Ø4x22	44	40006	Spring	3	
4	40015	Gear	1	81T/60T	45	40007	Handle wheel	1	
5		Pin	3	Ø4x17	46	40011	Plug	1	
6	40017	Gear	1	72T/60T	47	40009	Handle	1	
7	40060	Collar	1		48	40008	Screw	1	
8	40071	Plug	1		49	40078	Safety plate	1	
9	40023	Gear bracket	1		50	61039-L	Plate	1	
10		Oil cap	1			61040-R			
11	40019	Cam shaft	1		51	40034	Bevel gear	1	23T
12	40020	Handle	1		52		Thrust bearing	1	NTB/AS-2542
13	40018	Shaft	1		53	40001-L	Apron	1	
14		Steel ball	7	1/4"		40001-R			
15	13-30099	Spring	2	Ø6x13	54		Bearing	1	NK29/30
16	40013	Gear shaft	1	16T	55	40032	Washer	1	
17		Key	1	5x5x16	56		Clip	1	S25
18	40012-M	Gear	1	82T	58	40066	Gear	1	18T
	40012-I			81T	59		Spring pin	1	Ø5x22
19		Spring pin	1	Ø5x36					
20		Oil sight	1						
21		Clip	1	S16	61	40065	Gear	1	18T
22	40067	Gear	3	18T	62	40035	Washer	1	
23		O ring	2	P18	63	40033	Bevel gear	1	64T
24	40068	Shaft	1		64		O ring	1	P18
25		Spring pin	1	Ø4x24	65		Woodruff key	2	4xØ13
26	40063-L	Fork	1		66	40031	Shaft	1	
	40073-R					67	49001-L	Oil fence	1
27	40062	Shaft	1		68	40037	Handle	1	
28		O ring	2	P16	69	40038	Hub	1	
29		O ring	1	P26	70	14-20022	Spring	1	Ø6x27
30	40061	Shaft liner	1		72		Spring pin	1	Ø4x24
31	40076	Knob	1		73		O-ring	2	P9
32	40025-L	Plate	1		74	40045	Screw	1	
	40024-R					75	40039	Cam shaft	1
34		O ring	2	P12	76	40040	Pin	2	
35	40064	Shaft	1		77	40044	Lever	1	
					78	40042	Stopper	1	
37		Spring	1	Ø4x19	79	40041-M	Half nut	1	
38	40072	Bracket	1			40041-I			
39	40003	Gear shaft	1	18T	80	40043	Gid	1	
40		Woodruff key	1	19xØ5	81	40046	Base plate	1	
41	40004-M	Shaft liner	1		82		Plug	1	1/8"
	40004-I					83		Spring pin	1
					84	13-40080	Handle wheel guard	1	OPT.



## 6.4 Draadsnijblok

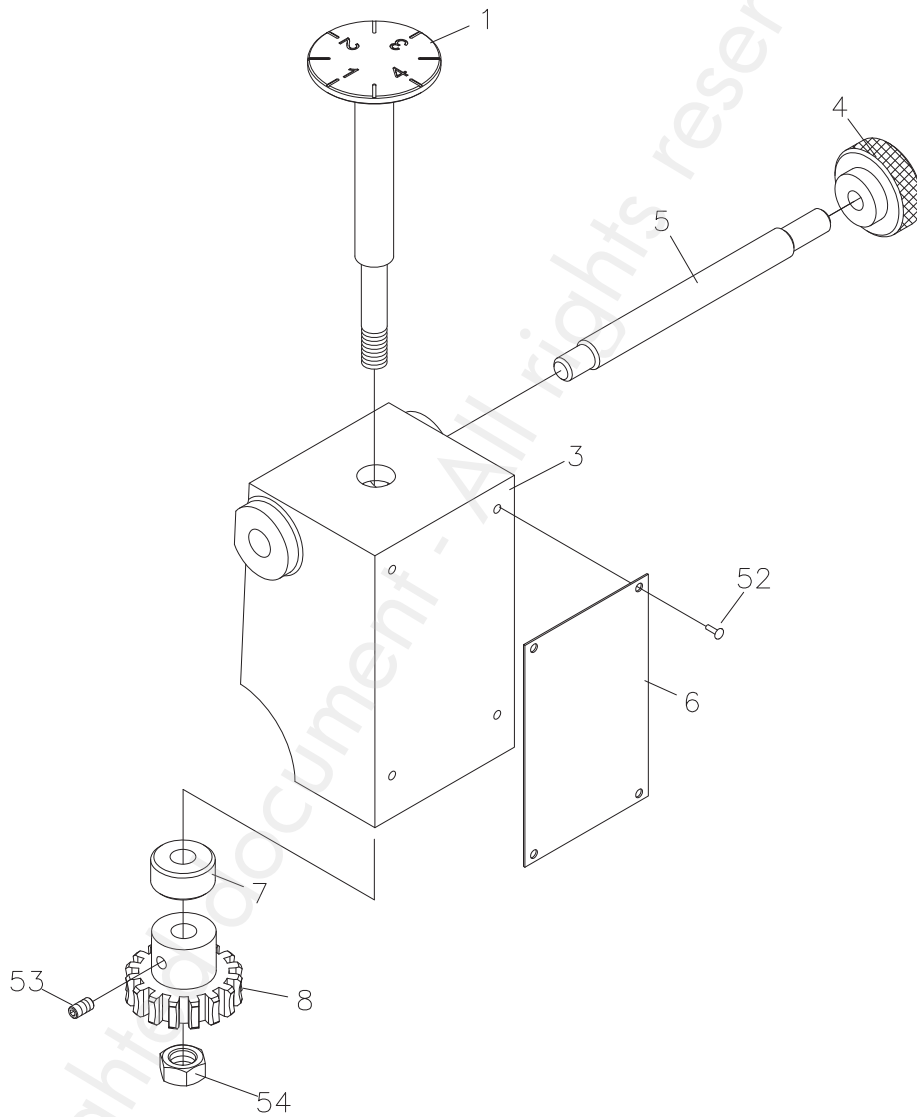


DIAL INDICATOR ASSEMBLY  
METRIC ( LEADSCREW PITCH 6 )



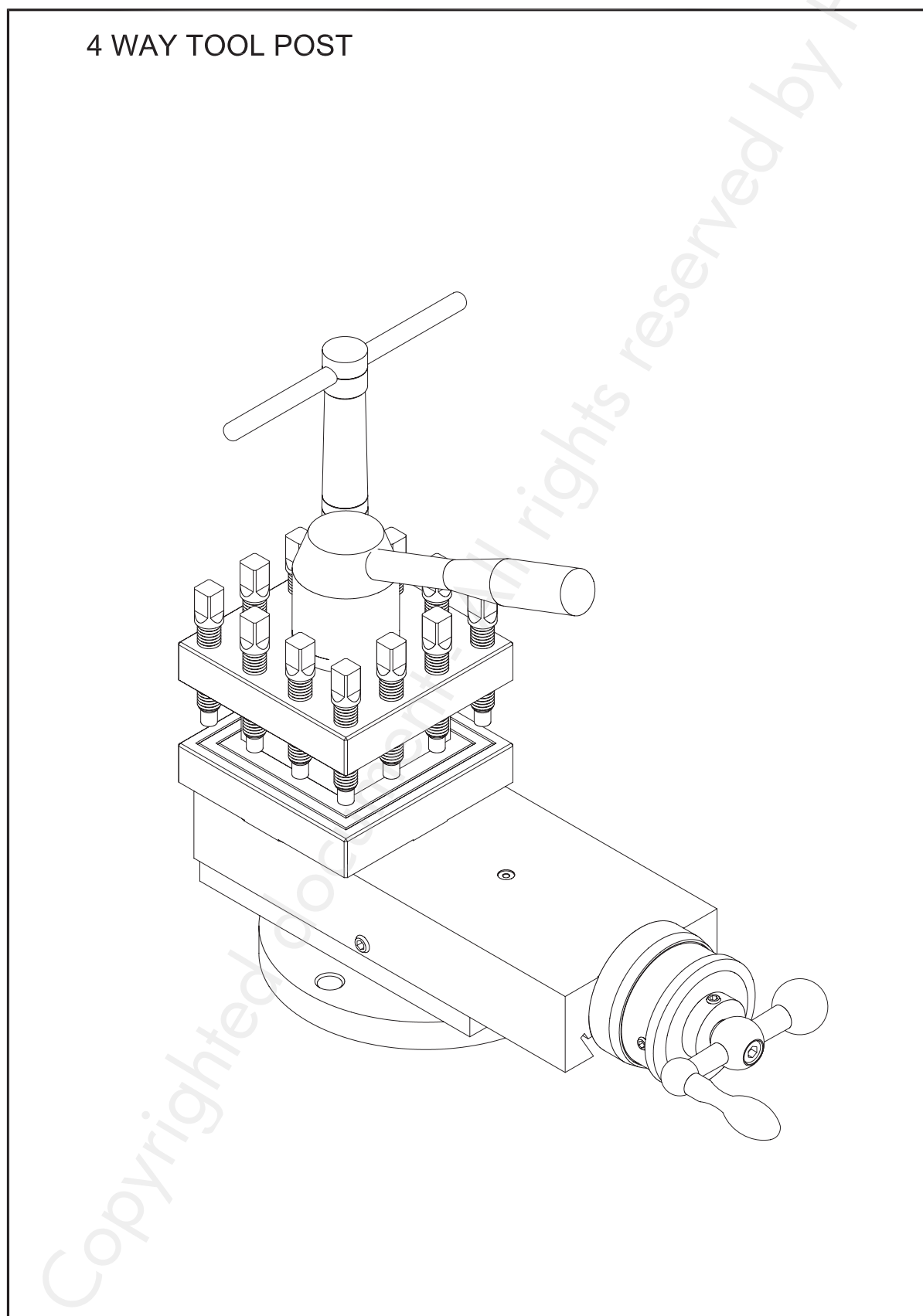


# DIAL INDICATOR ASSEMBLY IMPERIAL ( LEADSCREW 4 T.P.I.)

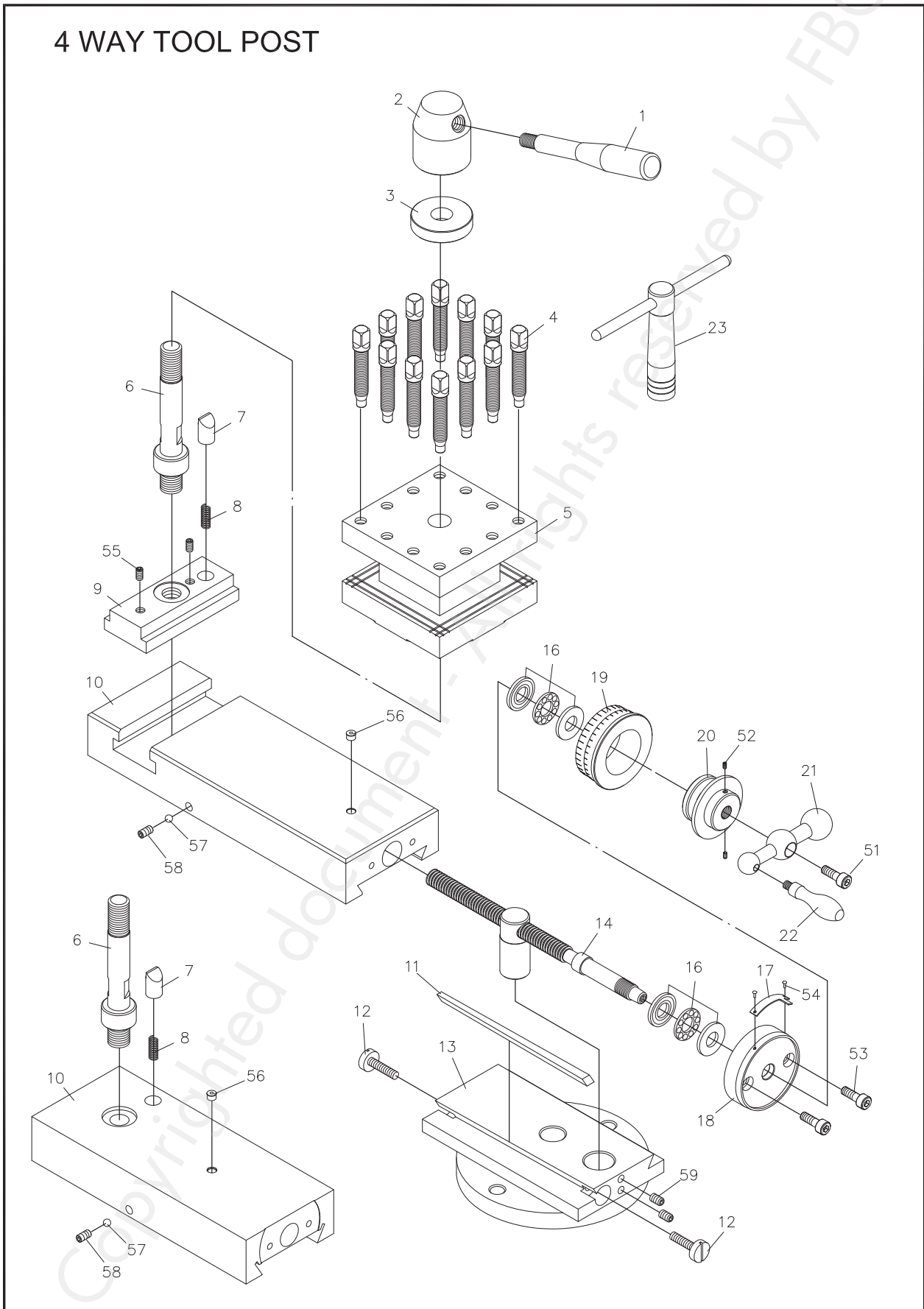


DIAL INDICATOR ASSEMBLY										
METRIC(LEADSCREW PITCH 6)					IMPERIAL(LEADSCREW 4 T.P.I.)					Page 1/1
KEY NO.	PARTS NO.	PARTS NAME	Q'TY	REMARK	KEY NO.	PARTS NO.	PARTS NAME	Q'TY	REMARK	
1	40048	Gear pivot	1		1	40048	Gear pivot	1		
3	40092	Body	1		3	40092	Body	1		
4	40094	Nut	1		4	40094	Nut	1		
5	40052	Stud	1		5	40052	Stud	1		
6	40074-M	Threading plate	1		6	40074-I	Threading plate	1		
7	40058	Gear	1	22T	7	40050	Spacer	1		
8	40057	Gear	1	20T	8	40059	Dial gear	1	16T	
9	40056	Gear	1	18T						
10	40055	Gear	1	16T						
11	40051	Spacer	1							
12	40054	Gear	1	14T	52		Rivet	4		
					53		Set screw	1	M6x6L	
					54		Hexagon nut	1	M8	
52		Rivet	4	Ø2						
53		Set screw	1	M6x6L						
54		Hexagon nut	1	M8						
55		Spring pin	1	Ø3x10L						

### 6.5 4-voudige beitelhouder



4 WAY TOOL POST



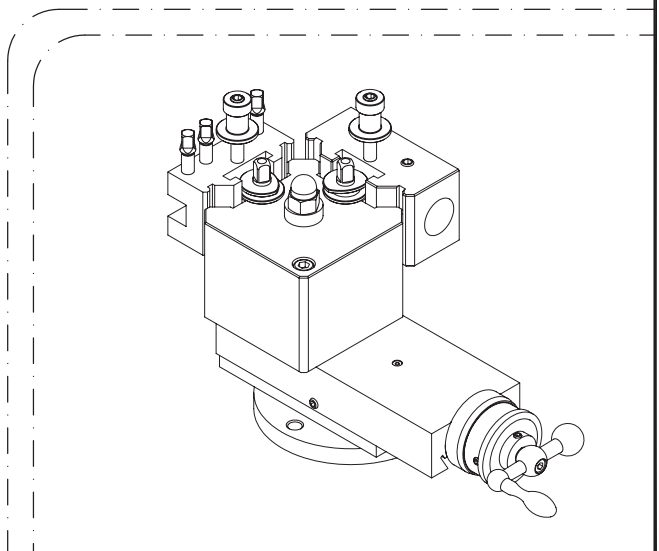
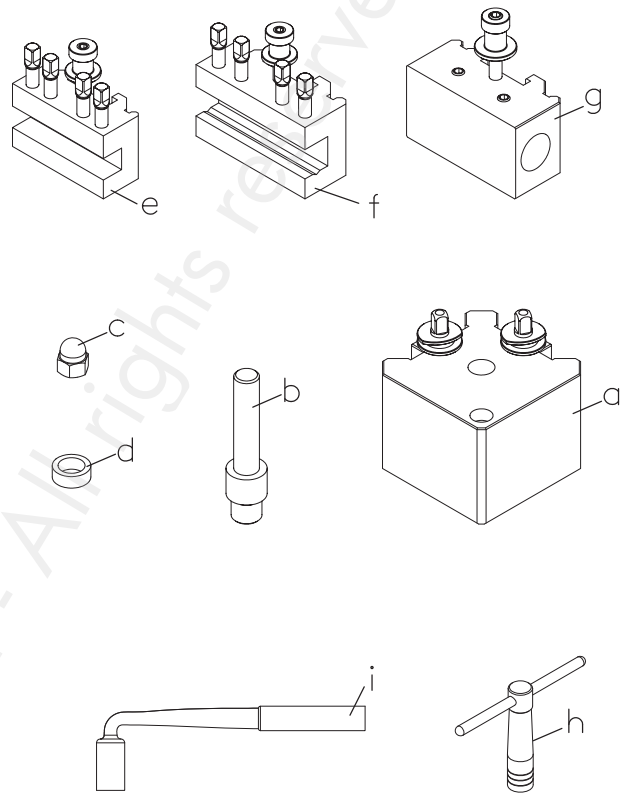


4 Way Tool Post

KEY NO.	PARTS NO.	PARTS NAME	Q'TY	REMARK	KEY NO.	PARTS NO.	PARTS NAME	Q'TY	REMARK
1	50067	Handle	1		51		Hex. socket head bolt	1	M6x10L
2	50066	Turret nut	1		52		Set screw	2	M6x8L
3	50065	Collar	1		53		Hex. socket head bolt	2	M6x20L
4	50068	Bolt	12		54		Rivet	2	φ 2
5	50060	Turret body	1		55		Set screw	2	M8x12L
6	50062	Turret shaft	1		56		Oil ball	1	1/4"
7	50064	Pin	1		57		Steel ball	1	1/4"
8	50043	Spring	1	Ø6x27	58		Set screw	1	M8x10L
9	50061	T Nut	1		59		Set screw	2	M6x8L
10	50006	Solid topslide	1						
	50006-SP		1						
11	50056	Gib	1						
12	50054	Screw	1						
13	14-50004	Swivel slide	1						
14	50038-I	Nut	1						
	50042-I	Screw							
	50038-M	Nut	1						
	50042-M	Screw							
16		Trust bearing	2	51101					
17	50063	Curve pilot	1						
18	50041	Keep assy	1						
19	50044-M	Dial 100dividing	1						
	50044-I	Dual dial 100div/I ,127div/M	1						
20	50111	Bush	1						
21	50045	Handle wheel	1						
22	50047	Handle	1						
23	50108	T wrench	1						

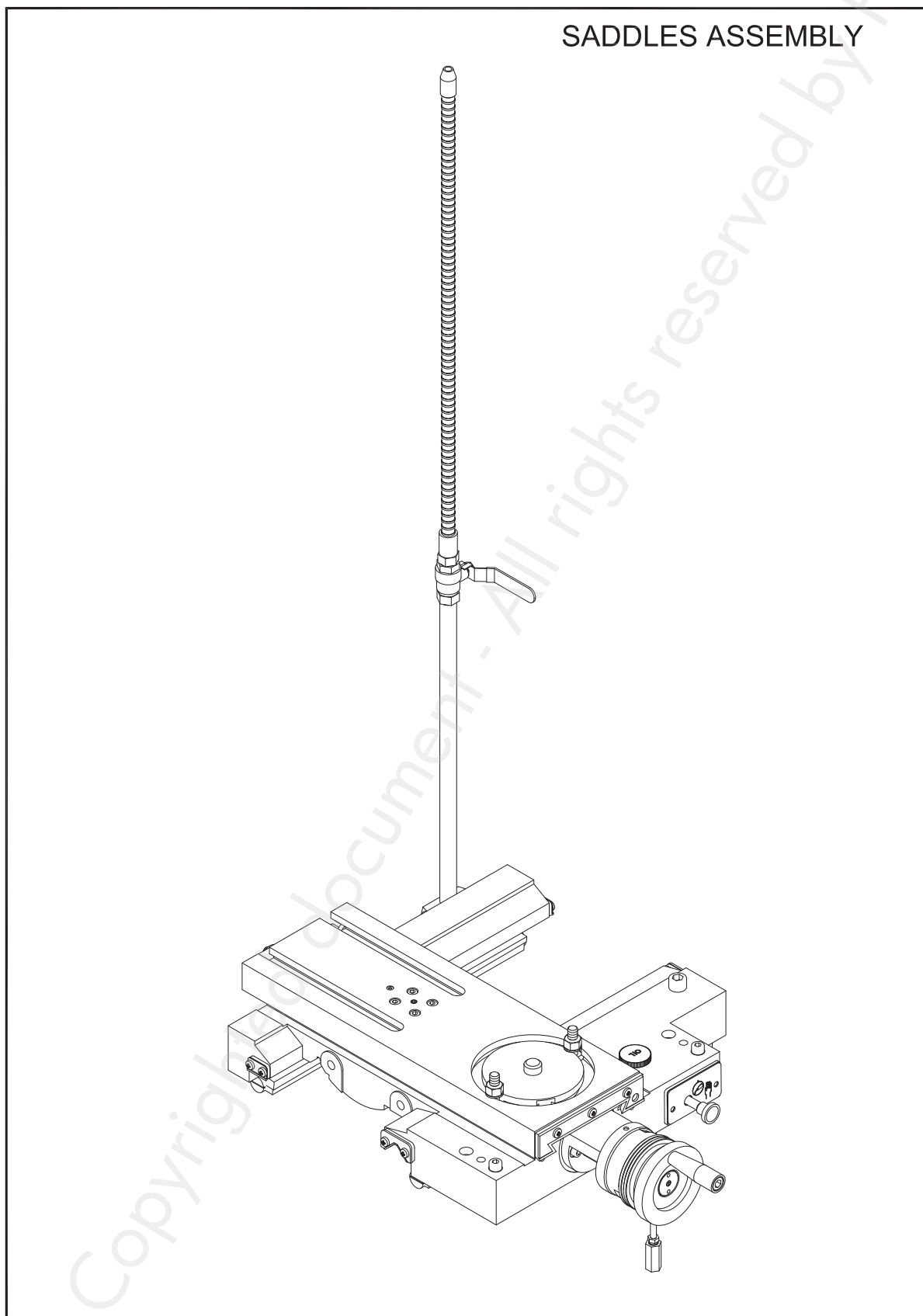
### QUICKCHANGE TOOL POST SET (OPTIONAL)

KEY NO.	PARTS NAME	QTY
a	TURRET BODY (SPECIFICATION-100)	1
b	TURRET SHAFT	1
c	HEXAGON CAP NUT	1
d	WASHER	1
e	STANDARD TOOLHOLDER	1
f	VEE TOOLHOLDER	1
g	PLAIN BORE TOOLHOLDER	1
h	T WRENCH	1
i	L WRENCH	1

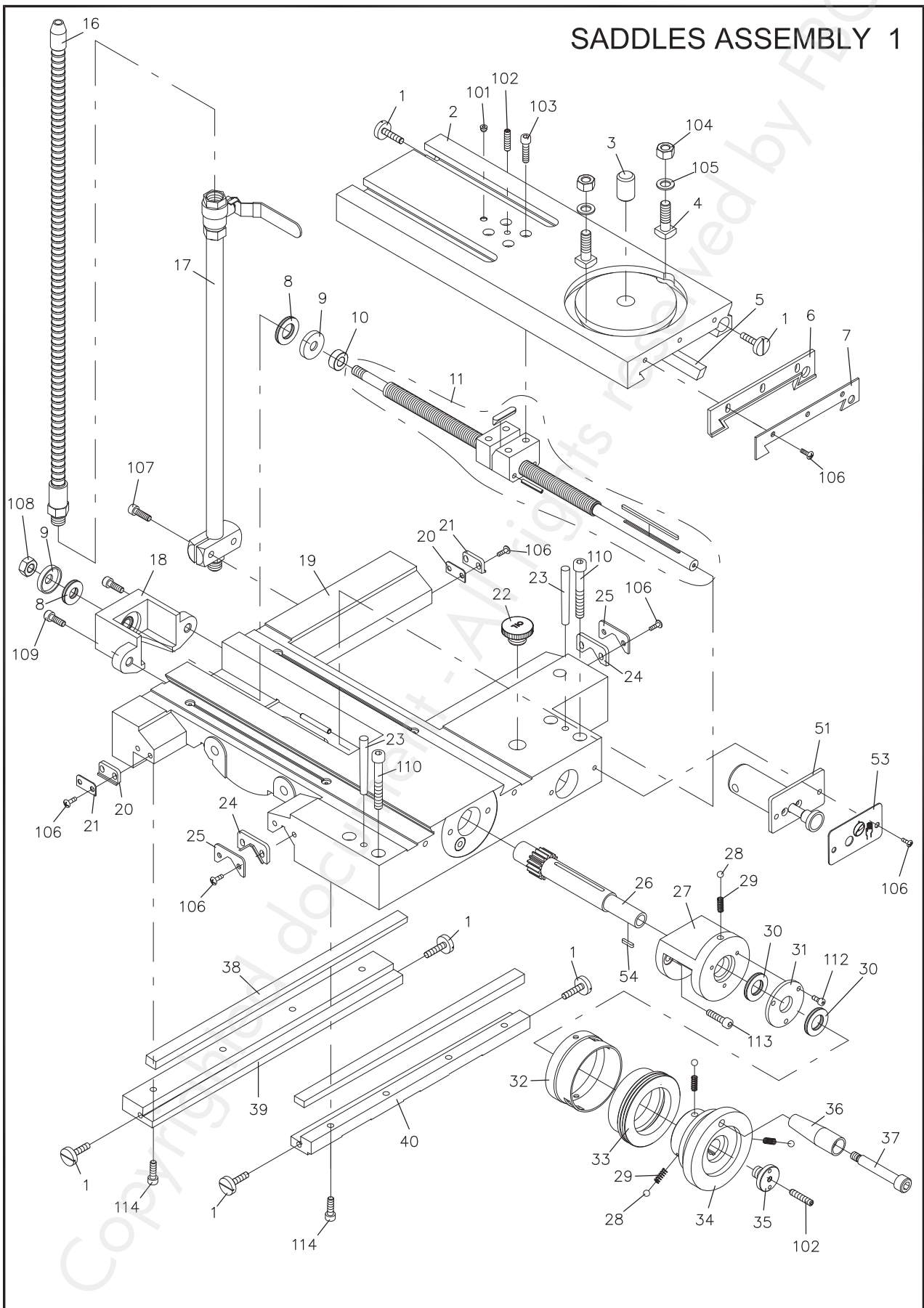




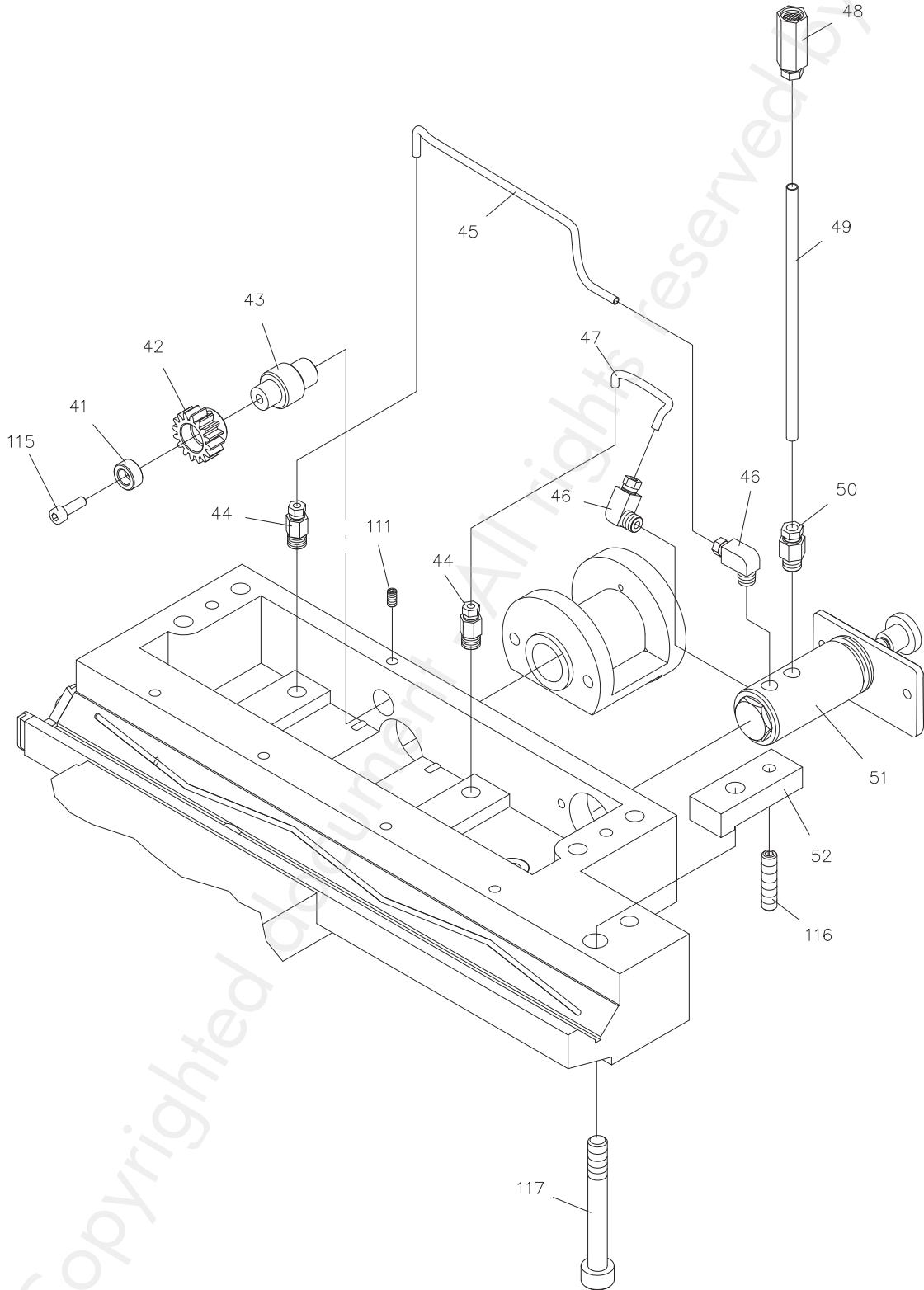
## 6.6 Bedslede



— F01 —



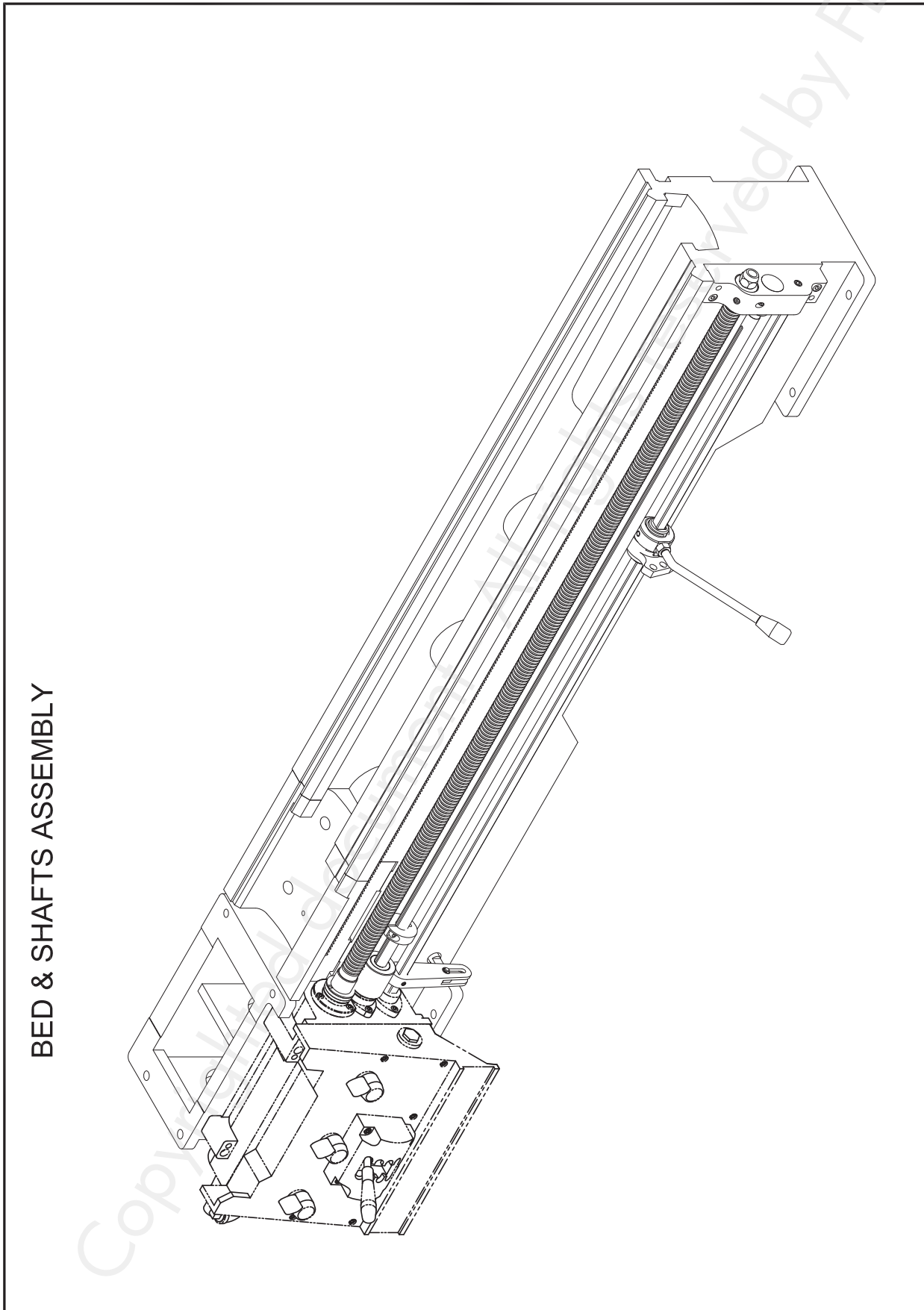
### SADDLES ASSEMBLY 2



SADDLES ASSEMBLY									
Page 1/2									
KEY NO.	PARTS NO.	PARTS NAME	QTY	REMARK	KEY NO.	PARTS NO.	PARTS NAME	QTY	REMARK
1	50054	Adjust screw	6		31	50030	Washer	1	$\phi$ 18x $\phi$ 52x4
2	50003	Cross slide	1		32	50027-M	Dial ring	1	
3	50036	Pivot	1	$\phi$ 18x28		50027-I			
4	50037	T bolt	2		33	50031-M	Dial 250dividing	1	
5	50023	Gib-X	1			50031-X	Dual dial 200div/I , 254div/M	1	
6	50070	Wiper-X	1		34	50029	Hand wheel	1	
7	50069	Plate -X	1		35	50033	Fix screw	1	M12xP1.75
8		Trust bearing	2	NTB/AS2 1226	36	50035	Handle	1	
9	50026	Cap collar	2		37	50034	Bolt	1	
10	50017	Washer	1		38	50053	Gib-Z	2	
11	50021	Wedge	1	7x7x30	39	50052	Front anti-floater	1	
	50019-M	Nut	1		40	50055	Rear anti-floater	1	
	50016-M	Screw	1		41	50013	Washer	1	$\phi$ 6.5x $\phi$ 15x3
		Key	1	3x3x80	42	50011	Gear	1	16T
		Spring pin	2	$\phi$ 5x40	43	50012	Short shaft	1	
	50021	Wedge	1	7x7x30	44		Straight adapter	2	PT 1/8x $\phi$ 4
	50019-I	Nut	1		45		AL. tube	1	$\phi$ 4x260
	50016-I	Screw	1		46		Elbow adapter	2	PT 1/8x $\phi$ 4
		Key	1	3x3x80	47		AL. tube	1	$\phi$ 4x120
		Spring pin	2	$\phi$ 5x40	48		Oil filter	1	$\phi$ 6
16		Spraying pipe	1	PT3/8 x 24"	49		AL. tube	1	$\phi$ 6x160
17		Valve & junction assy.	1	PT3/8	50		Straight adapter	2	PT 1/8x $\phi$ 6
18	50018	Bracket	1		51		Lubricator assy.	1	
19	50001	Saddle 1416	1		52	50058	Clamp plate	1	
20	50050	Wiper F	2		53	50077	Plate	1	
21	50051	Plate F	2		54		Key	1	3x3x15
22		Oil cover	1	NF 3/4"					
23		Taper Pin	2	#6x2 1/2"L					
24	50048	Wiper V	2						
25	50049	Plate V	2		101		Oil ball	2	1/4"
26	50014	Pinion	1	160DP 16T	102		Set screw	2	M6x30L
27	50015	Keep assy.	1		103		Hex. socket head bolt	4	M6x30L
28		Steel ball	4	1/4"	104		Nut	2	M10
29	50032	Spring	4	$\phi$ 6x15 L	105		Washer	2	M10
30		Trust bearing	2	NTB/AS2 1730	106		Dome cross screw	13	M5x12L



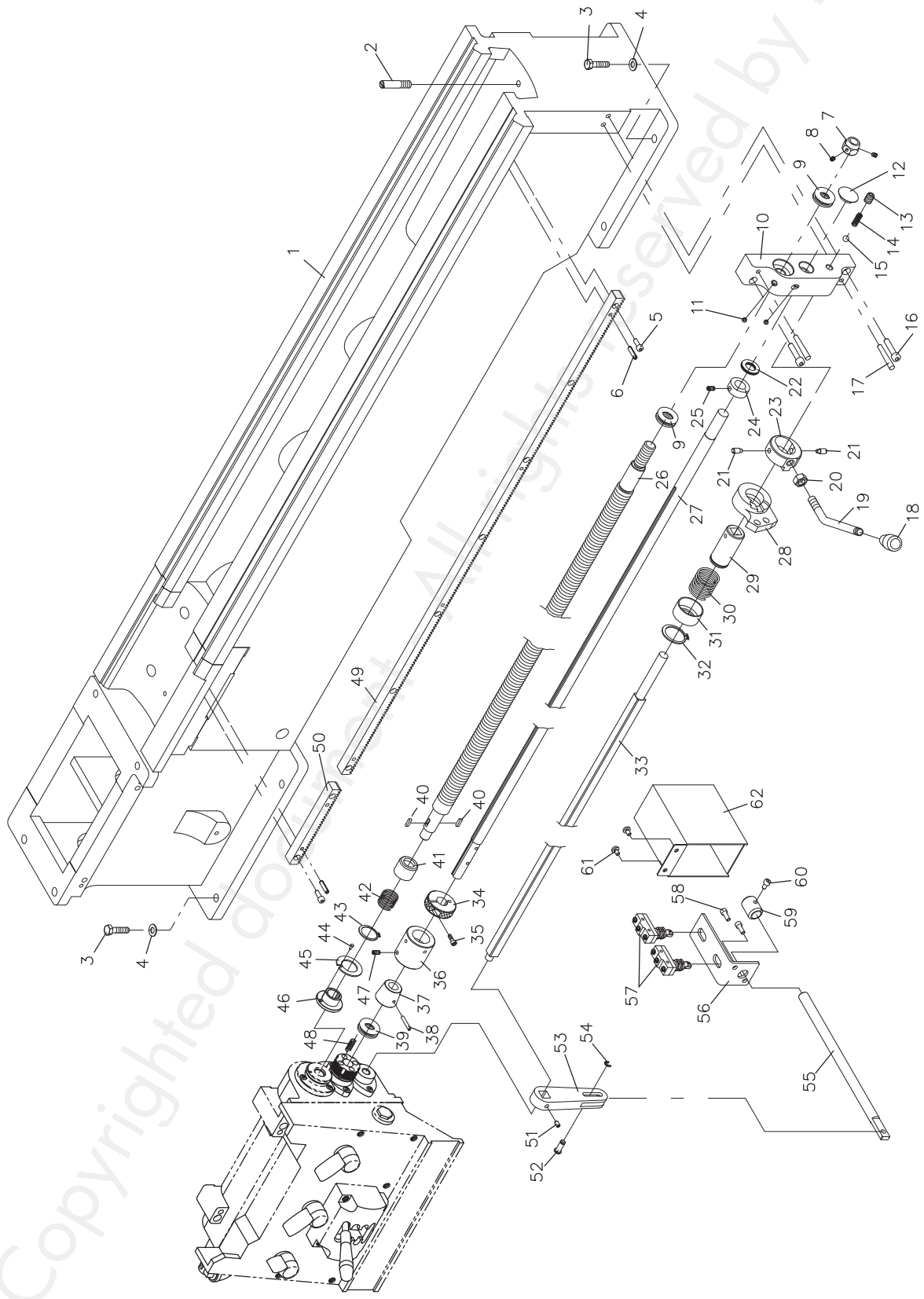
### 6.7 Machinebed en assen



BED & SHAFTS ASSEMBLY



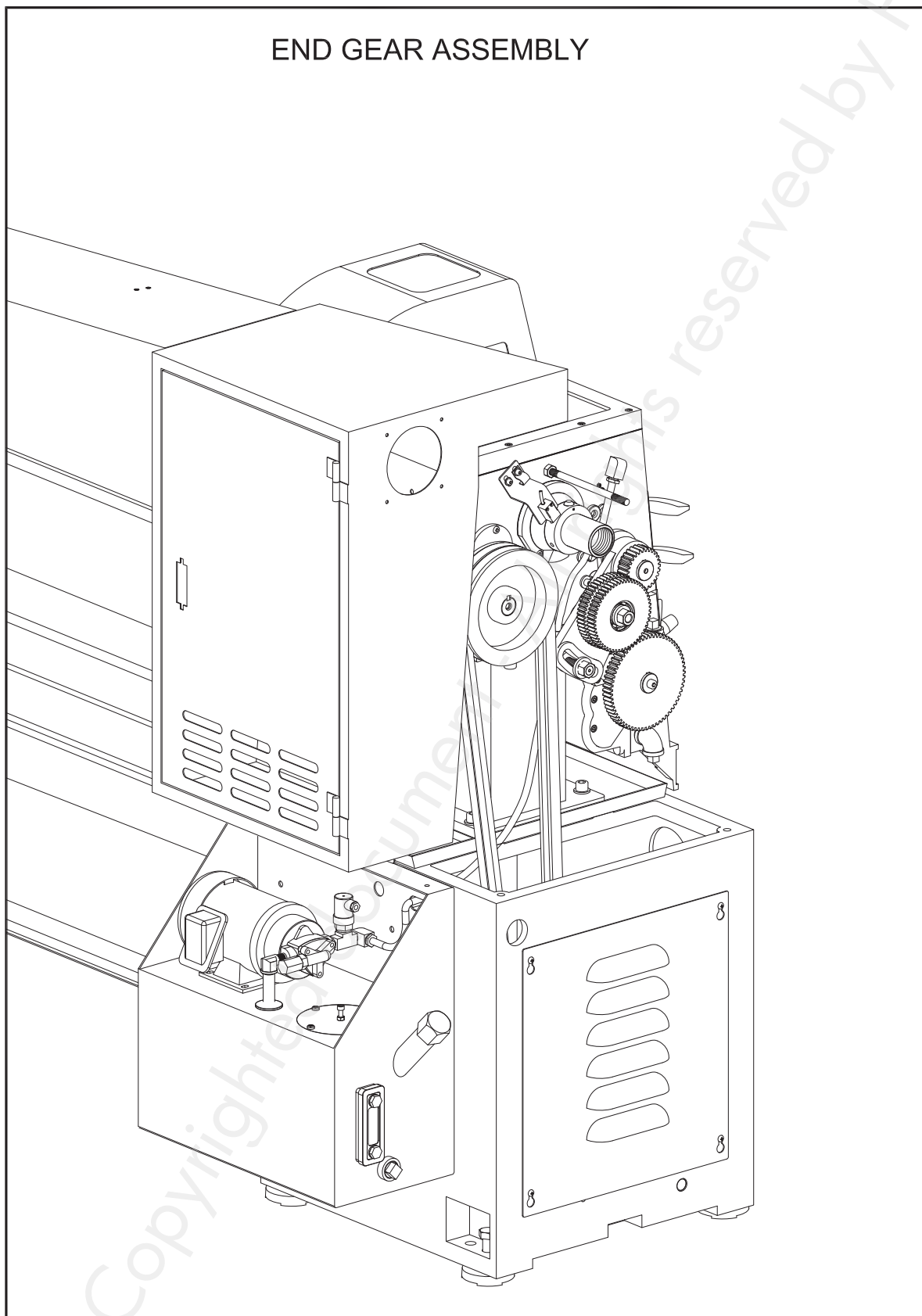
BED & SHAFTS ASSEMBLY



BED & SHAFTS ASSEMBLY

KEY NO.	PARTS NO.	PARTS NAME	Q'TY	REMARK	KEY NO.	PARTS NO.	PARTS NAME	Q'TY	REMARK
1	63001-30	Bed	1	30"	32		Clip	1	S32
	63001-40	Bed	1	40"	33	63014-30	Third rod shaft	1	
2	63038	Bolt	1			63014-40	Third rod shaft	1	
3		Hexagon head bolt	8	M12x45L	34	63012	Stopper	1	
4		Washer	8	φ 12x φ 20x3t	35		Hex. socket head bolt	1	M6x20L
5		Hex. socket head bolt	9	M6x20L	36	63016	Clutch collar	1	
6		Spring pin	6	φ 6x25L	37	63013	Bush	1	
7	63025	Nut	1		38		Taper pin	1	#4x1 1/4"L
8		Set screw	2	M6x8L	39		Thrust bearing	1	51203
9		Thrust bearing	2	51203	40		Key	2	5x5x15
10	63026	Bracket	1		41	63006	Spring cover	1	
11		Oil ball	2	1/4"	42	63007	Spring	1	
12	63037	Plug	1		43		Clip	1	S32
13		Set screw	1	M12x12L	44	63010	Shear pin	1	
14	63041	Spring	1		45	63008	Shroud washer	1	
15		Steel ball	1	3/8"	46	63009	Collar	1	
16		Hexagon head bolt	2	M8x35L	47		Set screw	1	M6x6L
17		Taper pin	2	#6x45L	48	63042	Spring	4	φ 8x32
18	63030	Knob	1		49	63023-40	30"Rack	1	
19	63022	Handle	1			63023-40	40"Rack	1	
20		Nut	1	M12xP1.75	50	63024-GL	40"Rack	1	
21	63021	Pin	2		51		Set screw	1	M8x12L
22		Thrust bearing	1	NTB/AS2 1831	52	60037	Pin	1	
23	63020	Lever assy	1		53	60042	Lever	1	
24	60035	Collar	1		54		Clip	1	E6
25		Set screw	1	M6x8L	55	60036	Shaft	1	
26	63005-30M	30"Lead screw	1	for METRIC P=6mm	56	17-61044	Switch base	1	
	63005-30I	40"Lead screw	1	for IMPERIAL 4T.P.I.	57		Limit switch	2	TM1308
	63005-40M	40"Lead screw	1	for METRIC P=6mm	58		Hex. socket head bolt	2	M6x16L
	63005-40I	40"Lead screw	1	for IMPERIAL 4T.P.I.	59	60041	Collar	1	
27	63011-30"	Feed rod	1		60		Hex. socket head bolt	1	M6x10L
	63011-40"	Feed rod	1		61		Done cross screw	2	M6x10L
28	63015	Third rod bracket	1		62	17-61046	Plate	1	
29	63019	Sleeve	1						
30	63018	Spring	1						
31	63017	Spring cover	1						

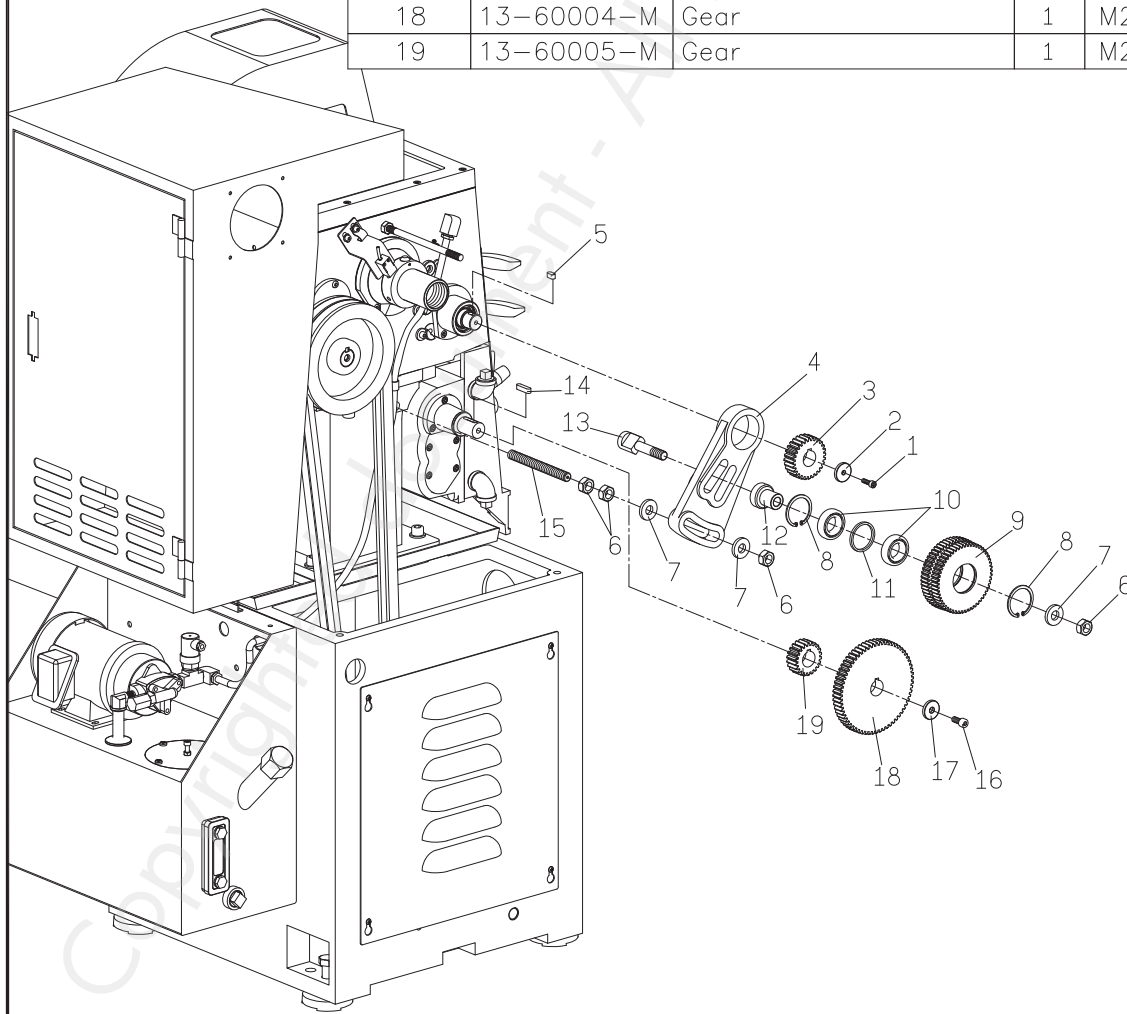
## 6.8 Tandwielschaar



— H01V —

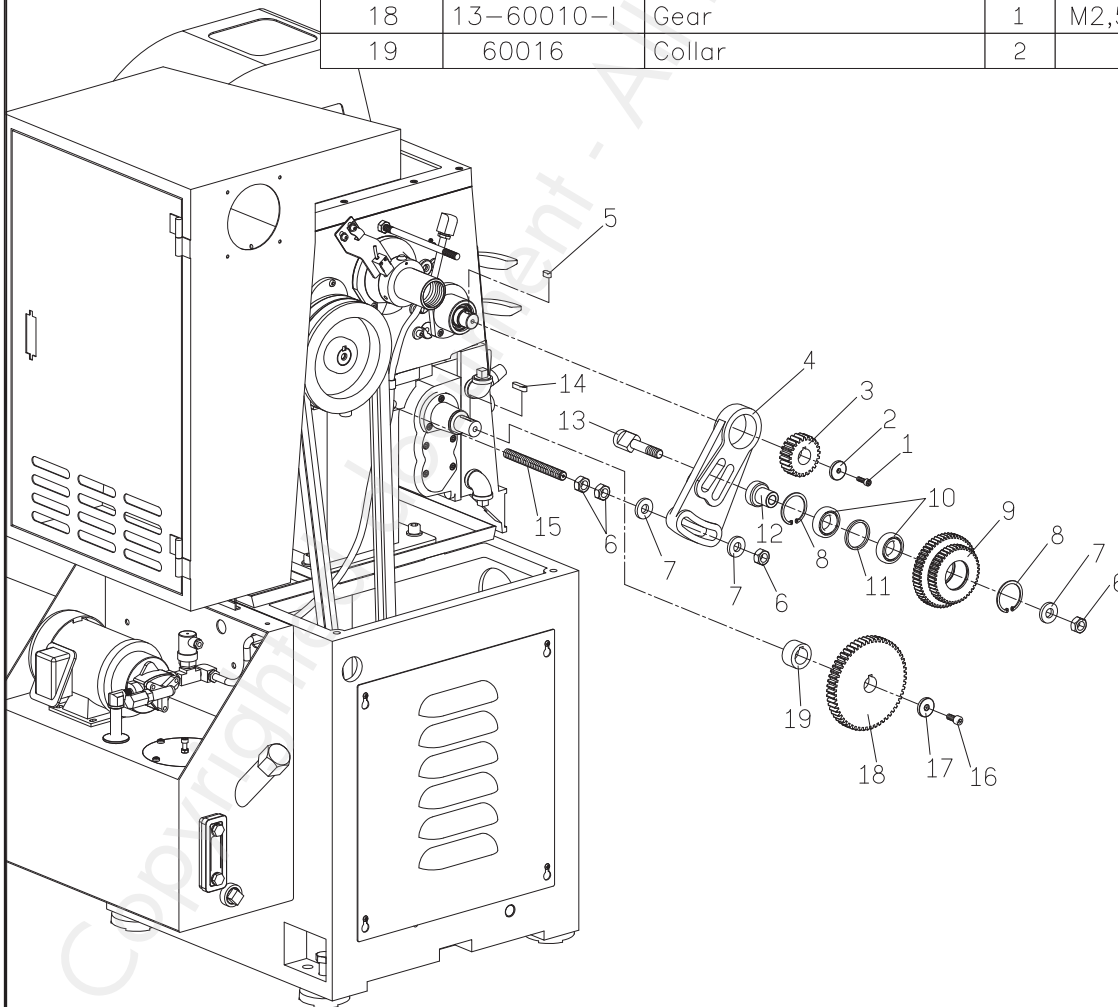
END GEAR -- METRIC ( LEADSCREW PITCH 6 )

KEY NO.	PARTS No.	PARTS NAME	Q'TY	REMARK
1		Hex. socket head bolt	1	M6x20
2	60022	Washer	1	
3	13-60001-M	Gear	1	M2,28T
4	14-60017	Swing frame	1	
5		Key	2	7x7x15L
6		Nut	2	M14xP2.0
7	60023	Washer	3	
8		Clip	2	R47
9	13-60002-M	Gear	1	M2,54T/5T
10		Ball bearing	2	6005
11	60020	Washer	1	
12	60013	Shaft collar	1	
13	60015	Gear shaft	1	
14		Key	1	7x7x30L
15	60018	Stud	1	
16		Hex. socket head bolt	1	M8x20
17	60021	Washer	1	
18	13-60004-M	Gear	1	M2,64T
19	13-60005-M	Gear	1	M2,22T



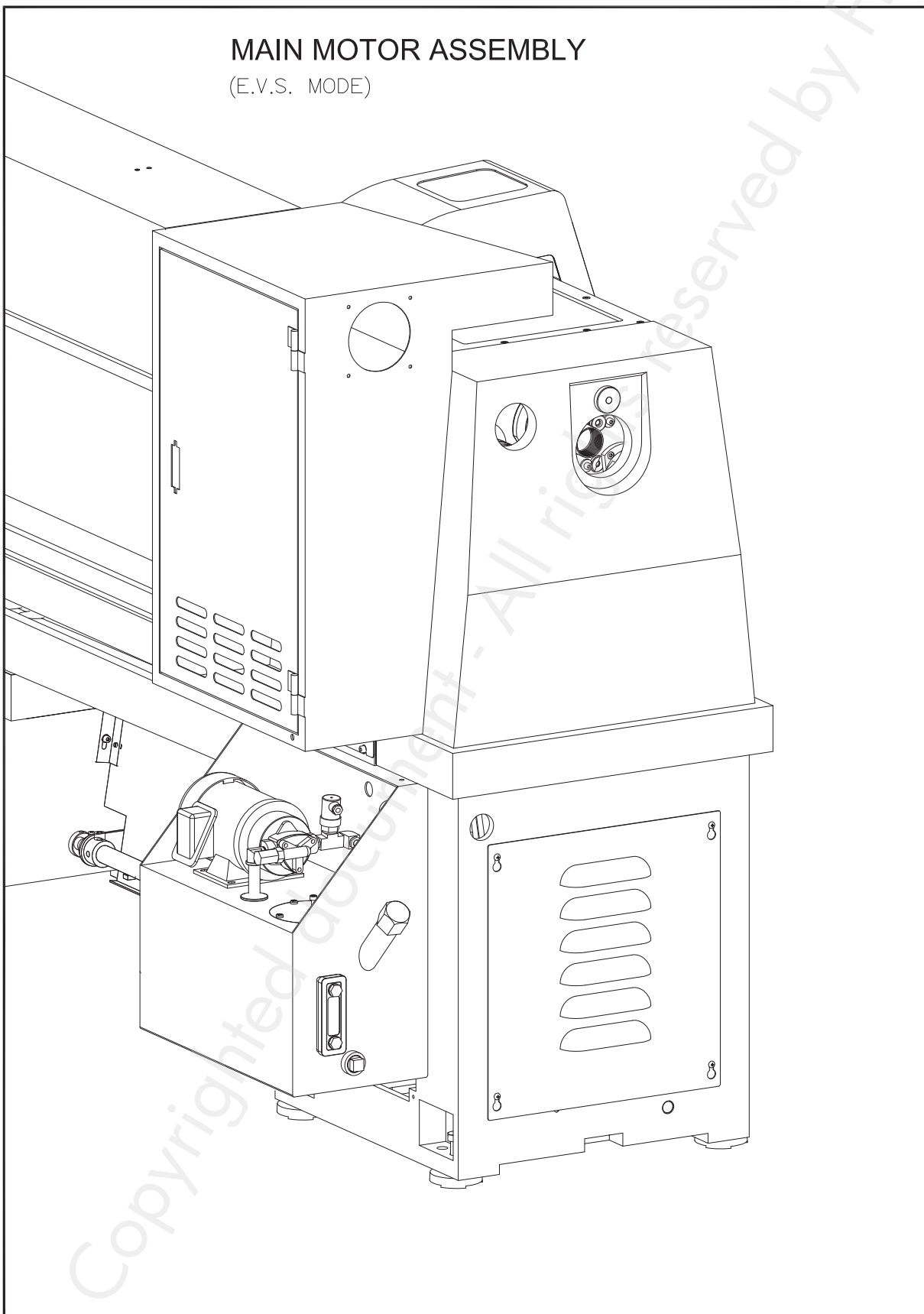
## END GEAR -- IMPERIAL ( LEADSCREW 4 T.P.I. )

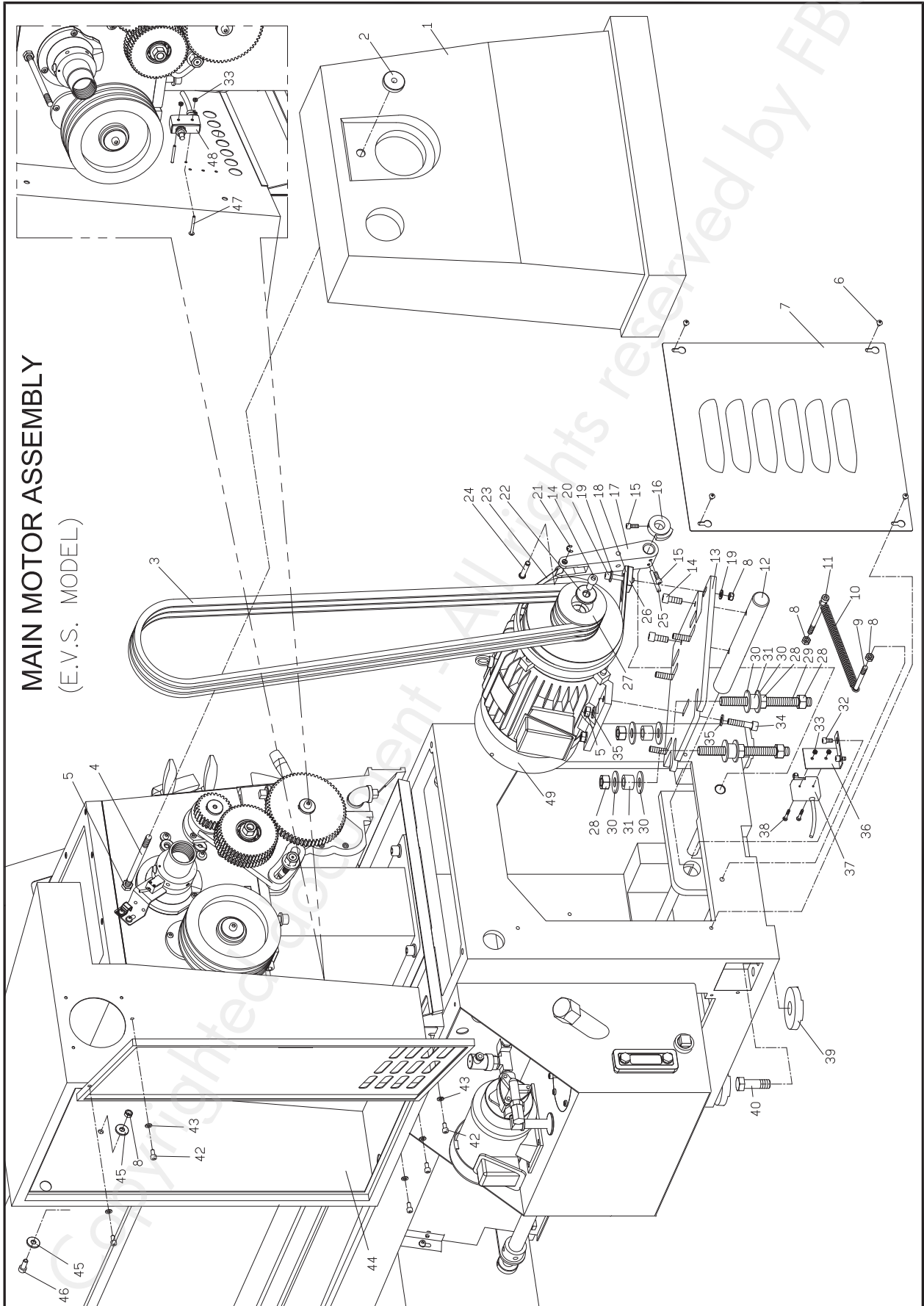
KEY NO.	PARTS No.	PARTS NAME	Q'TY	REMARK
1		Hex. socket head bolt	1	M6x20
2	60022	Washer	1	
3	13-60007-I	Gear	1	M2,24T
4	14-60017	Swing frame	1	
5		Key	2	7x7x15L
6		Nut	2	M14xP2.0
7	60023	Washer	3	
8		Clip	2	R47
9	13-60008-I	Gear	1	M2,44T/56T
10		Ball bearing	2	6005
11	60020	Washer	1	
12	60013	Shaft collar	1	
13	60015	Gear shaft	1	
14		Key	1	7x7x30L
15	60018	Stud	1	
16		Hex. socket head bolt	1	M8x20
17	60021	Washer	1	
18	13-60010-I	Gear	1	M2,57T
19	60016	Collar	2	



— H03V —

## 6.9 Hoofdmotor



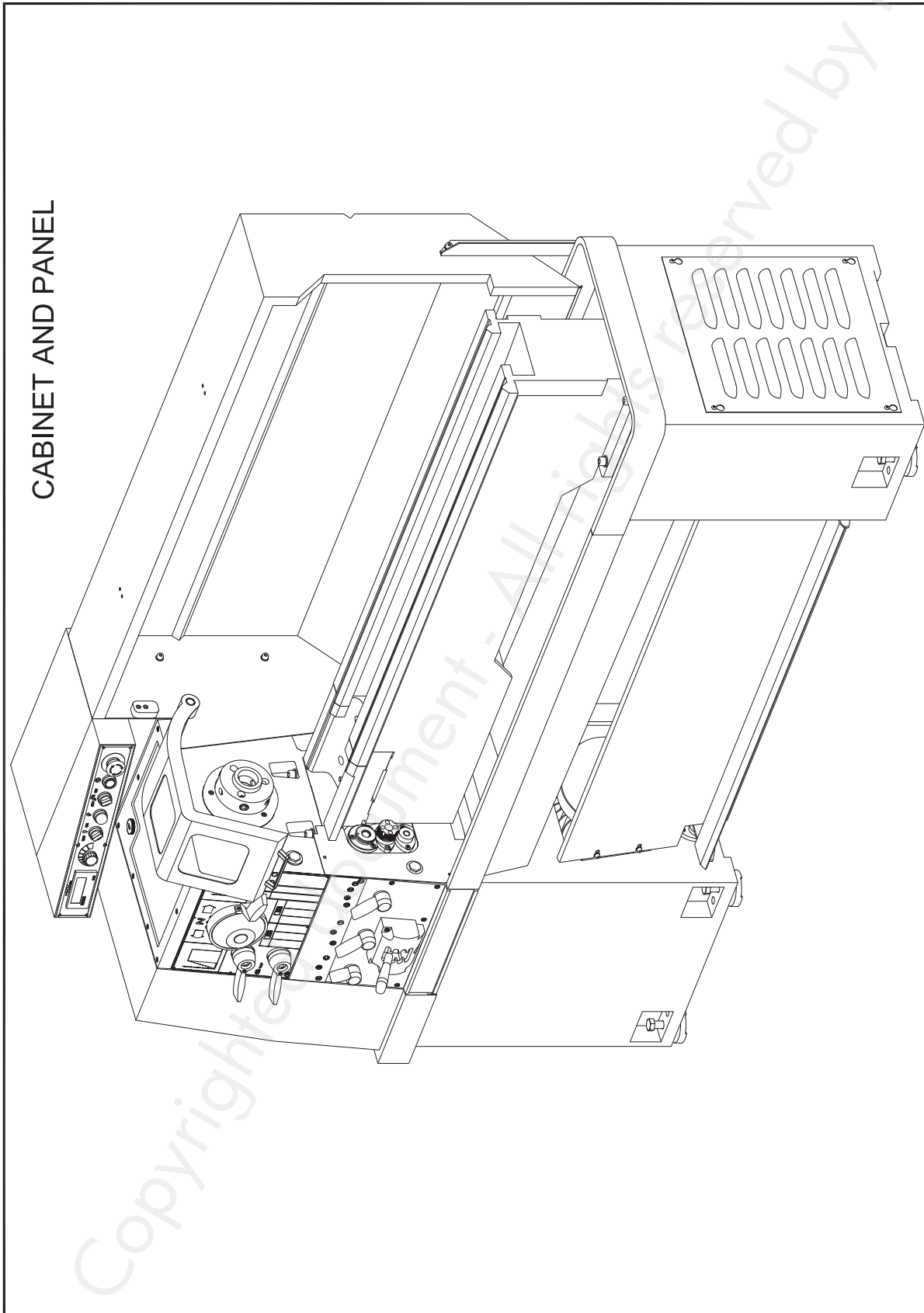


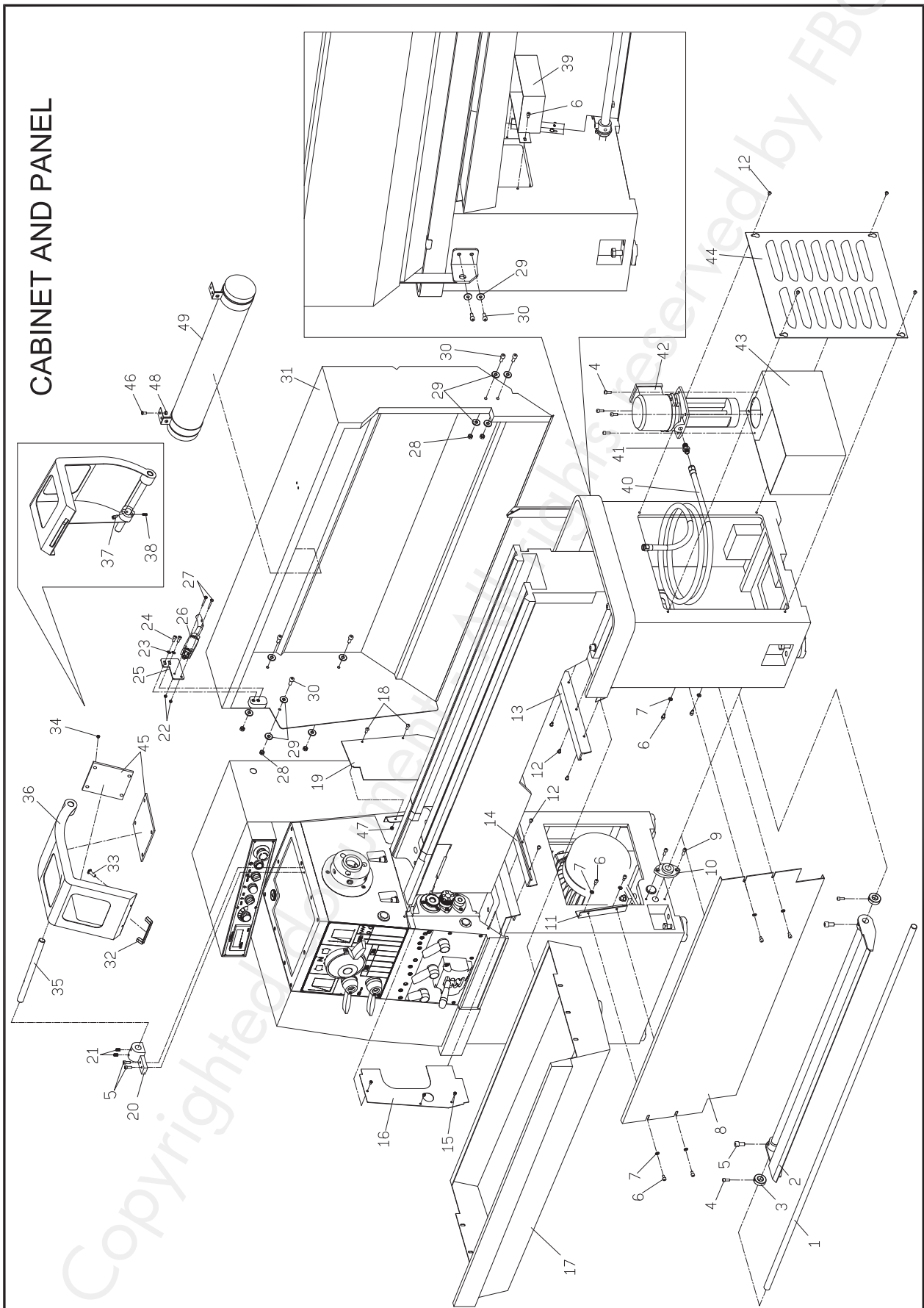
**MAIN MOTOR ASSEMBLY**  
(E.V.S. MODEL)



MAIN MOTOR ASSEMBLY									
Page 1/1									
KEY NO.	PARTS NO.	PARTS NAME	Q'TY	REMARK	KEY NO.	PARTS NO.	PARTS NAME	Q'TY	REMARK
1	61003	Cover	1		37		Limit switch	1	Tm-1704
2	60056	Nut	1		38		Dome cross screw	2	M4x30L
3		V belt	3	A77	39	63043	Block	6	
4	60055	Bolt	1		40		Hexagon head bolt	6	M16x50L
5		Nut	5	M10xP1.5	41				
6		Dome cross screw	4	M6x10L	42		Hex. socket head bolt	5	M6x10L
7	61017	Cover	1		43		Washer	5	Ø6xØ16
8		Nut	4	M8xP1.25	44	63025	Cover	1	
9	60053	Bolt	1				Electrical box	1	
10	60046	Spring	1		45		Washer	2	M8
11		Hex. socket head bolt	1	M8x120L	46		Hex. socket head bolt	1	M8x20L
12	60043	Shaft	1		47		Dome cross screw	2	M4x40L
13	61045TR3	Plate	1		48		Limit switch	1	Tm1307
14		Hex. socket head bolt	3	M10x25L	49		Motor(Inverter)	1	2.2kW(3hp)
15		Hex. socket head bolt	2	M6x16L					
16	13-60033	Cam	1						
17	60047	Lever	1						
18	60061	Fixed plate	1						
19		Washer	2	M8					
20		Hex. socket head bolt	1	M8x45L					
21		Clip	1	E8					
22	60044	Washer							
23	60019	Brake belt	1						
24	60028	Pin	1						
25		Taper pin	1	#4x1 3/4"L					
26	61045TR3	Platform	1						
27	10043-V	Motor pully	1						
28		Nut	8	M16x2.0					
29	60031	Screw	2	M16x170L					
30		Washer	8	Ø16.5xØ40					
31	600048	Rubber ring	4						
32		Hex. socket head bolt	2	M6x12L					
33		Nut	4	M4xP0.7					
34		Hex. socket head bolt	4	M10x45L					
35		Washer	8	M10					
36	63028	Bracket	1						

## 6.10 Behuizing en bedieningspaneel



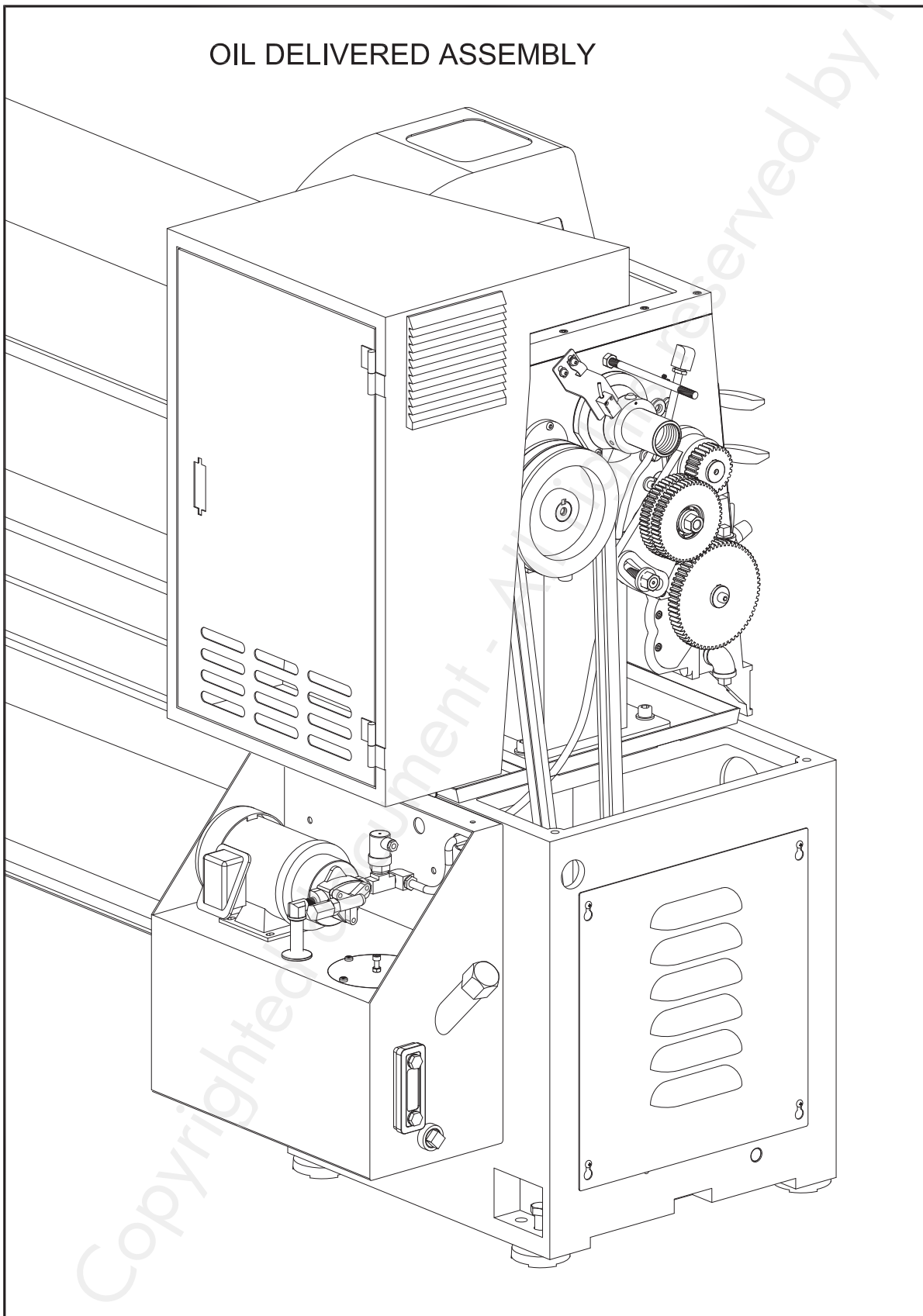


## CABINET AND PANEL

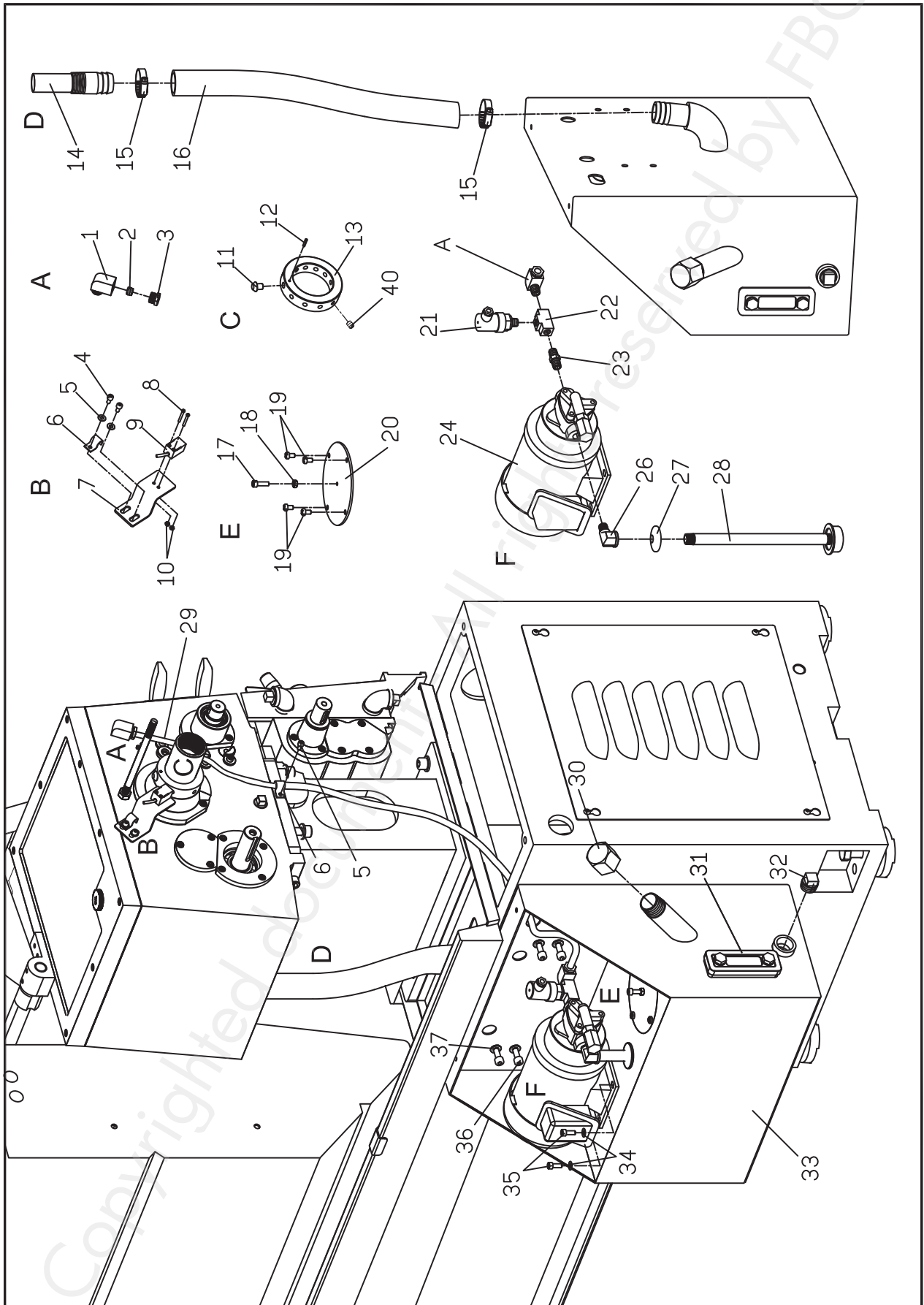
Page 1/1

KEY NO.	PARTS NO.	PARTS NAME	Q'TY	REMARK	KEY NO.	PARTS NO.	PARTS NAME	Q'TY	REMARK
1	60032-30	Shsft(30")	1	Model 1330	32		Knob	1	
	60032-40	Shsft(40")	1	Model 1340	33		Hex. head bolt	1	Screw 3/16"x3/8"
2	61043-30	Saddle(30")	1	Model 1330	34		Nut	8	M6
	61043-40	Saddle(40")	1	Model 1340	35	10102	Piovt	1	
3	60039	Collar	2		36	15-65053-B	Chuck safety guard	1	
4		Hex. socket head bolt	6	M6x16	37		Hex. socket head bolt	1	M6x12
5		Hex. socket head bolt	4	M10x20	38		Set screw	1	M5x16
6		Hex. socket head bolt	10	M6x10	39	61035	Chute	1	
7		Washer	8	M6	40		Coolant conduit	1	CT801x3/8"x74"
8	63011-30	Plate(30")	1	Model 1330	41		Nipple	1	3/8"PTx3/8"PH
	63011-40	Plate(40")	1	Model 1340	42		Coolant pump	1	MC6180
9		Hex. socket head bolt	2	M6x20	43	63010	Coolant tank	1	
10	60030	Flanged Bearing	1		44	14-62018	Cover	1	
11	61009	Bracket	2		45		Plate	2	150x180
12		Dome cross screw	10	M6x10	46		Dome Hex. Screw	12	M6x12
13	61008PR1	Bracket	1		47		Nut	2	M5xP0.8
14	61008PL1	Bracket	1		48		Nut	4	M6
15		Dome cross screw	3	M5x8	49		Work lamp	1	136
16	63016-G	Guard	1						
17	63008-30	Sliding tray(30")	1	Model 1330					
	63008-40	Sliding tray(40")	1	Model 1340					
18		Dome Hex. Screw	2	M5x10					
19	63081	Plate	1						
20	10058	Small bracket	1						
21		Set screw	2	M8x12					
22		Nut	2	M4xP0.7					
23		Spring washer	2	M6					
24		Hex. socket head bolt	2	M6x12					
25	63080-P01	Bracket	1						
26		Limit switch	1	Tz9212					
27		Dome cross screw	2	M4x40					
28		Nut	5	M8xP1.25					
29		Washer	10	M8					
30		Hex. socket head bolt	7	M8x20					
31	63080-30	Splash guard(30")	1	Model 1330					
	63080-40	Splash guard(40")	1	Model 1340					

### 6.11 Koelmiddelinrichting



—K01V—



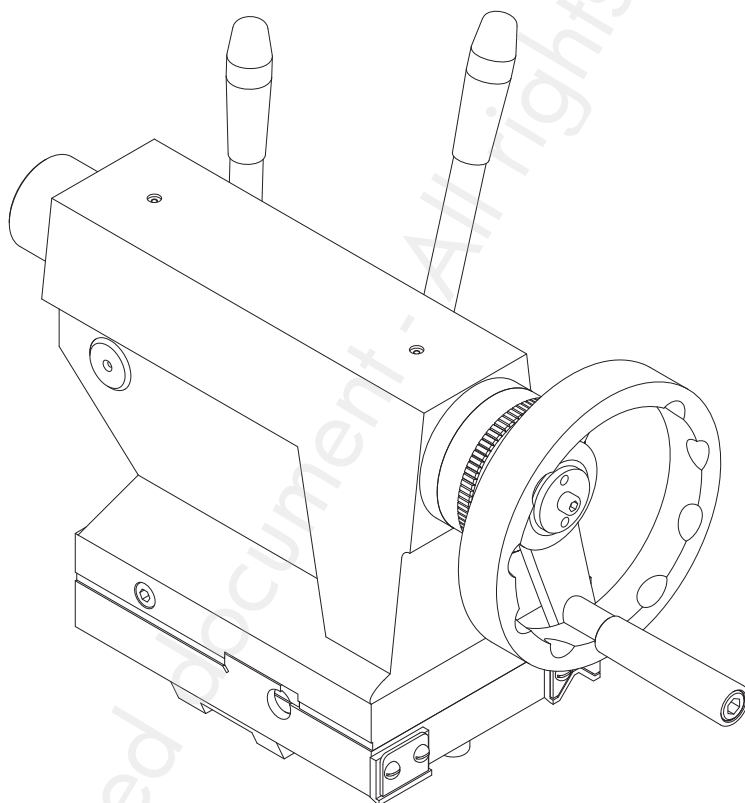
—K02V—

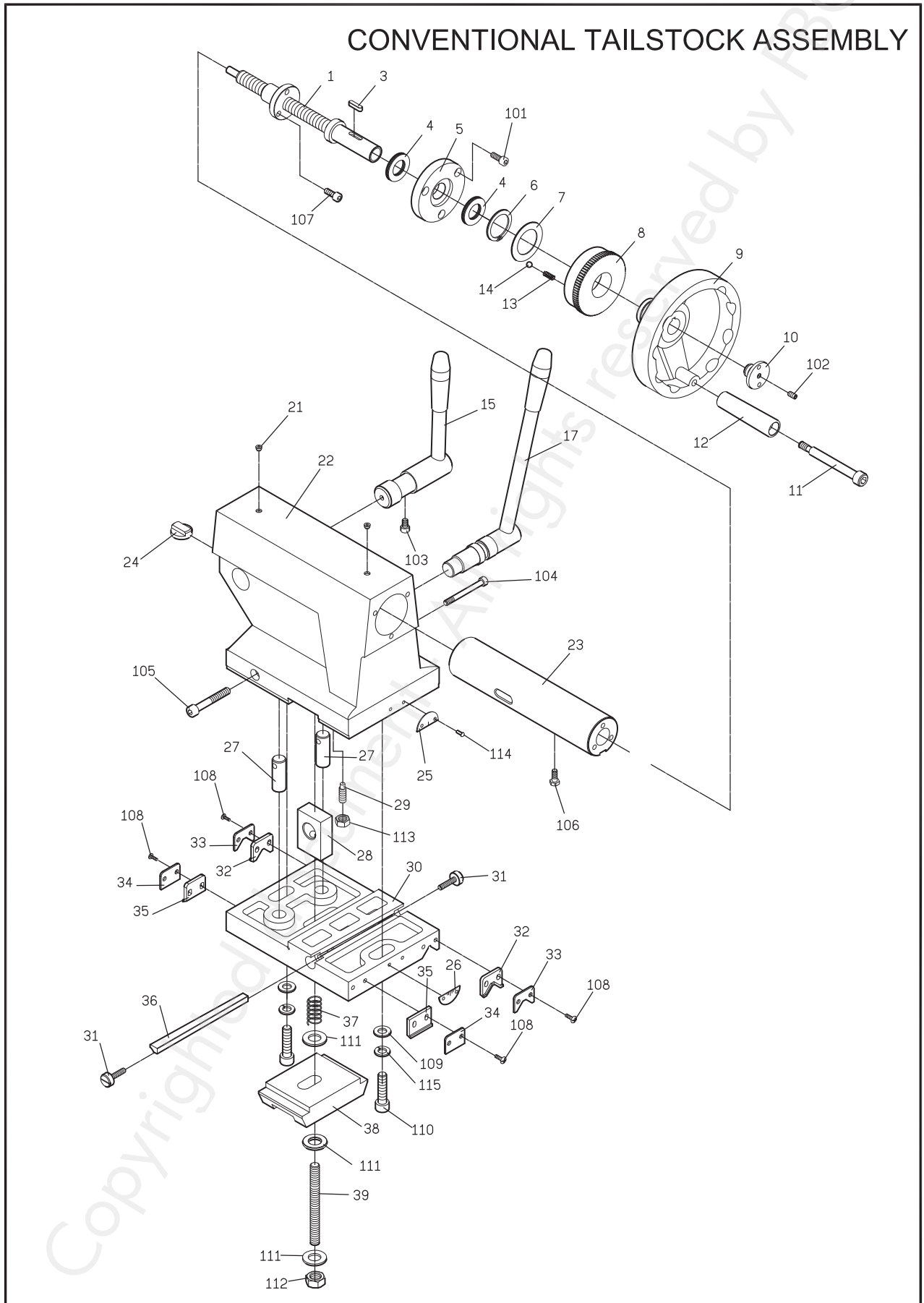
OIL DELIVERED ASSEMBLY									
Page 1/1									
Key No.	Parts No.	PARTS NAME	Q'TY	REMARK	Key No.	Parts No.	PARTS NAME	Q'TY	REMARK
1		Quarter joint	2	3/8xM16	38		Hexagon nut	1	M8
2		Thimble	2	PB10	39	63025-V	Electrical box	1	
3		Thimble nut	2	PA10	40		Set screw	1	M6x12L
4		Hex. socket head bolt	2	M5x10L					
5		Washer	2	M5					
6		Pipe clip	2	Ø10					
7	14-61059	Bracket E	1						
8		Dome cross screw	2	M3x25L					
9		Encoder	1	FQP2-1604N-3U2					
10		Hexagon nut	2	M3					
11	10077-V	Minor tip	1						
12		Spring pin	1	Ø3x15L					
13	14-10021-V	Balance ring	1						
14	14-10074	Hexagon bushing	1						
15		Hose clamp	2	1 1/2					
16		Net hose	1	1 1/4x430L					
17		Hex. socket head bolt	1	M6x20L					
18		Hexagon nut	3	M6					
19		Hex. socket head bolt	4	M6x10L					
20	14-61018P01	Round cover	1	Ø129.5					
21		Pressure switch	1						
22		T-joint	1	PT1/4"					
23		Hexagon bushing	1	PT1/4"xPT1/4"					
24		Lubrication pump	1	AM5					
		Direct drive motor	1	1/4HP					
26		Quarter joint	1	PT1/4"xPT1/4"					
27		Rubber ring	1						
28		Nipple	1	PT3/8"X245L					
29		Nylon tube	1	Ø10x100L					
30		Plug nut	1	PT1"					
31		Oil sight	1						
32		Square heard plug	1	PT3/4"					
33	14-61018V14	Oil tant	1						
34		Washer	4	M6					
35		Hex. socket head bolt	6	M6x16L					
36		Hex. socket head bolt	5	M8x20L					
37		Washer	6	M8					



## 6.12 Losse kop

### CONVENTIONAL TAILSTOCK ASSEMBLY



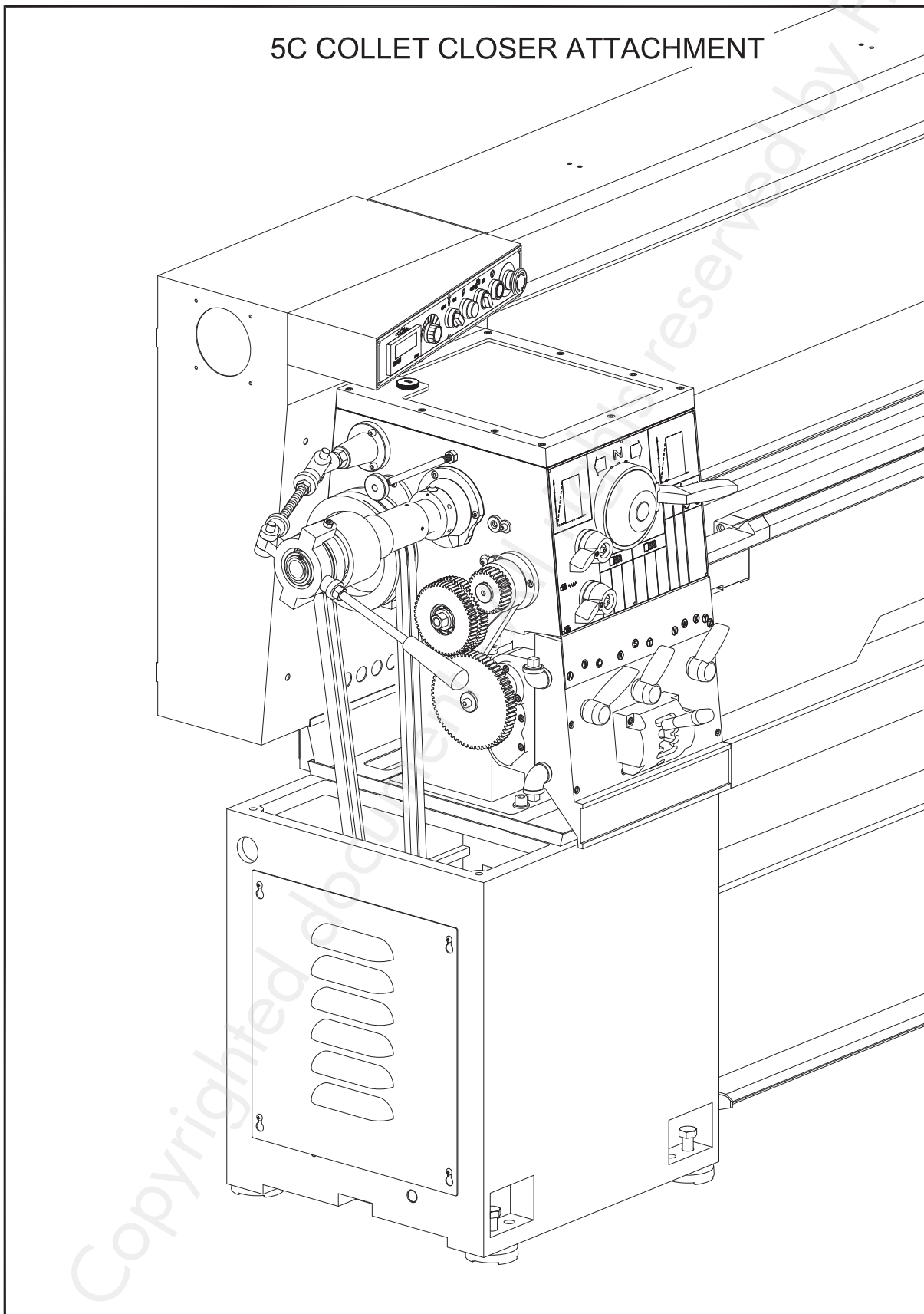


## CONVENTIONAL TAILSTOCK ASSEMBLY

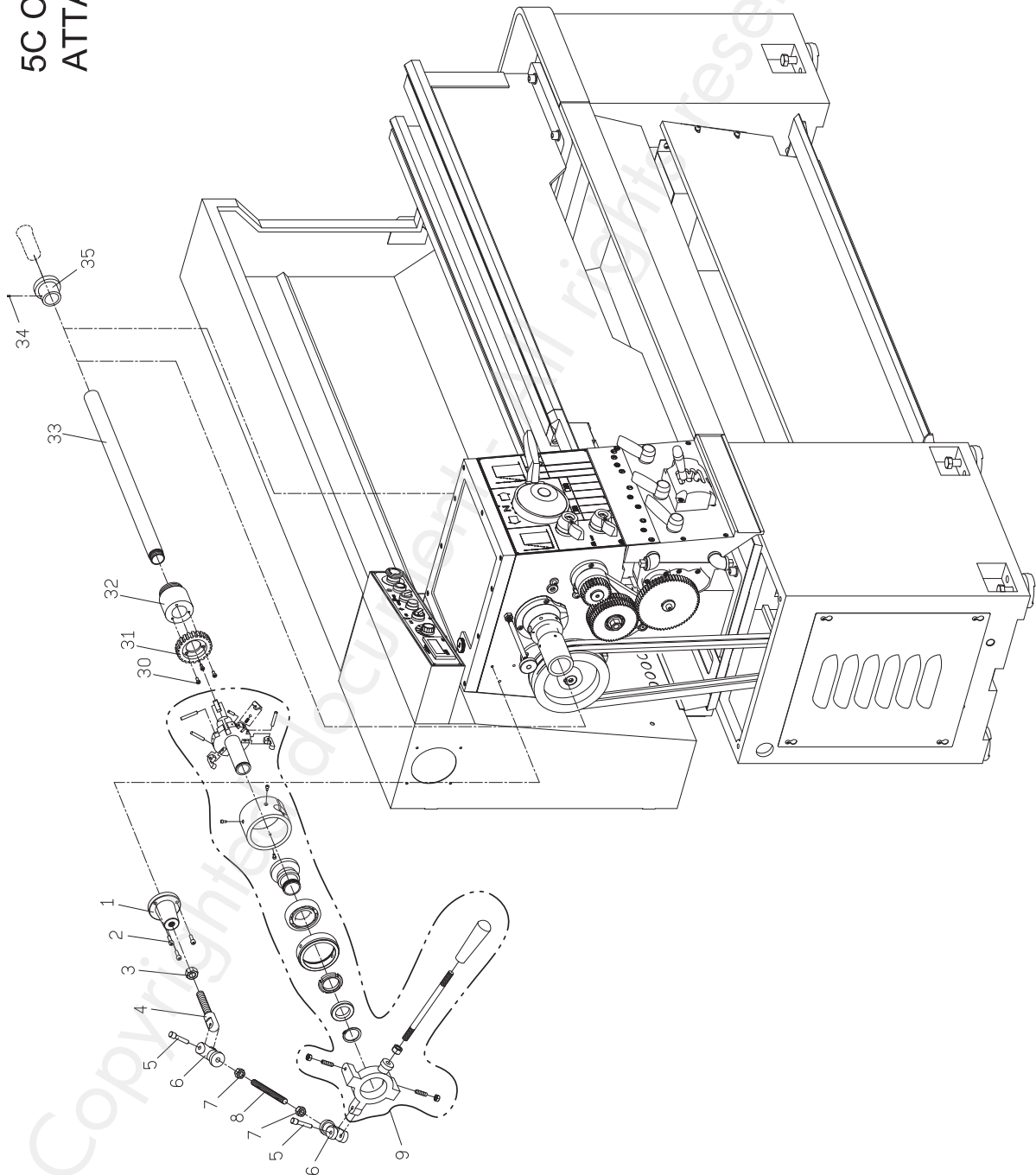
Page 1/1

KEY NO.	PARTS NO.	PARTS NAME	Q'TY	REMARK	KEY NO.	PARTS NO.	PARTS NAME	Q'TY	REMARK
1	70004-M	Lead screw	1		33	70025	Plate V	2	
	70005-M	Nut			34	70027	Plate F	2	
	70004-I	Lead screw			35	70026	Wiper F	2	
	70005-I	Nut			36	70018	Gib C	1	
3		key	1	5x5x20L	37	ML-70102	Spring	1	$\phi$ 25x122L
4		Thrust bearing	2	NTB/AS2035	38	70020	Clamp block	1	
5	70007-M	Flange	1		39	60018	Stud	1	M14x100L
	70007-I								
6		Snap ring	1	S32					
7	70006	washer	1		101		Hex. socket head bolt	3	M6x16L
8	70008-M	Index ring	1		102		Set screw	1	M6x25L
	70008-I				103		Hex. socket head bolt	1	M6x12L
9	70009	Handwheel	1		104		Hex. socket head bolt	1	M8x70L
10	70010	Fixed screw	1		105		Hex. socket head bolt	2	S-M8x60L
11	70011	Bolt	1	M8x90L	106		Hex. socket head bolt	1	M6x8L
12	70012	Handle	1		107		Hex. socket head bolt	3	M6x16L
13	40016	Spring	3	$\phi$ 6.2x16L	108		Dome cross screw	8	M5x12L
14		Steel ball	3	1/4"	109		Washer	2	M10
15	70022	Clamp lever L	1		110		Hexagon head bolt	2	M10x40L
	70013	Cam shaft L	1		111		Washer	3	M14
		Spring pin	2	$\phi$ 4x24	112		Hexagon nut	1	M14
17	70021	Clamp lever R	1		113		Hexagon nut	1	M8
	70017	Cam shaft R	1		114		Rivet	4	$\phi$ 2
		Spring pin	2	$\phi$ 4x24	115		Spring washer	2	M10
21		Oil ball	2	1/4"					
22	70001	Tail stock	1						
23	70003	Quill	1						
24	70014	Guide key	1						
25	70032-U	Marked plate U	1	Assembly for replacement					
26	70032-D	Marked plate D	1						
27	70015	Pin nut	2						
28	70016	Pivot block	1						
29		Set screw	1						
30	70002	Base	1						
31	70019	Gib screw	2	M6x $\phi$ 16					
32	70024	Wiper V	2						

### 6.13 Apparaat voor 5C spantang



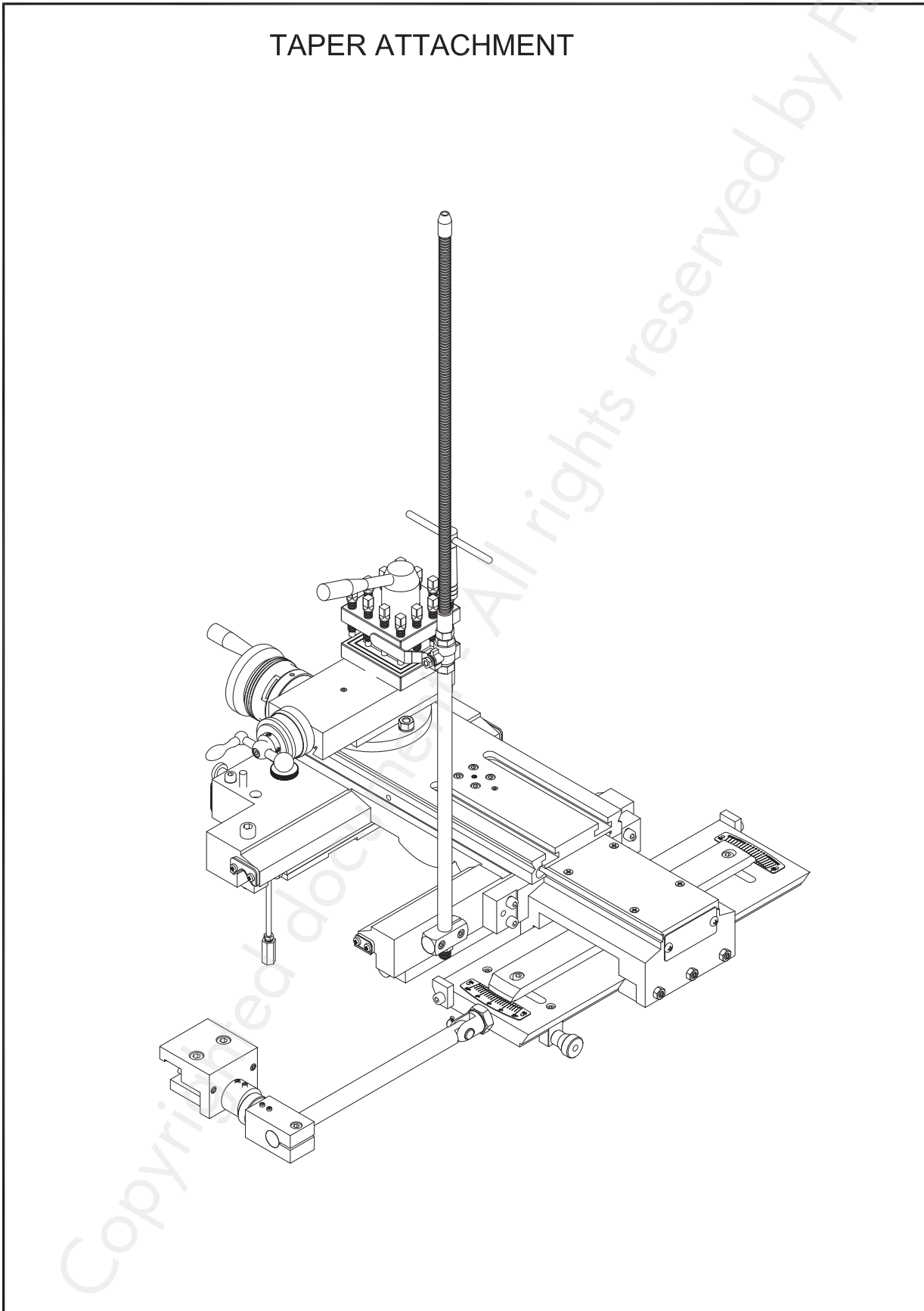
# 5C COLLET CLOSER ATTACHMENT



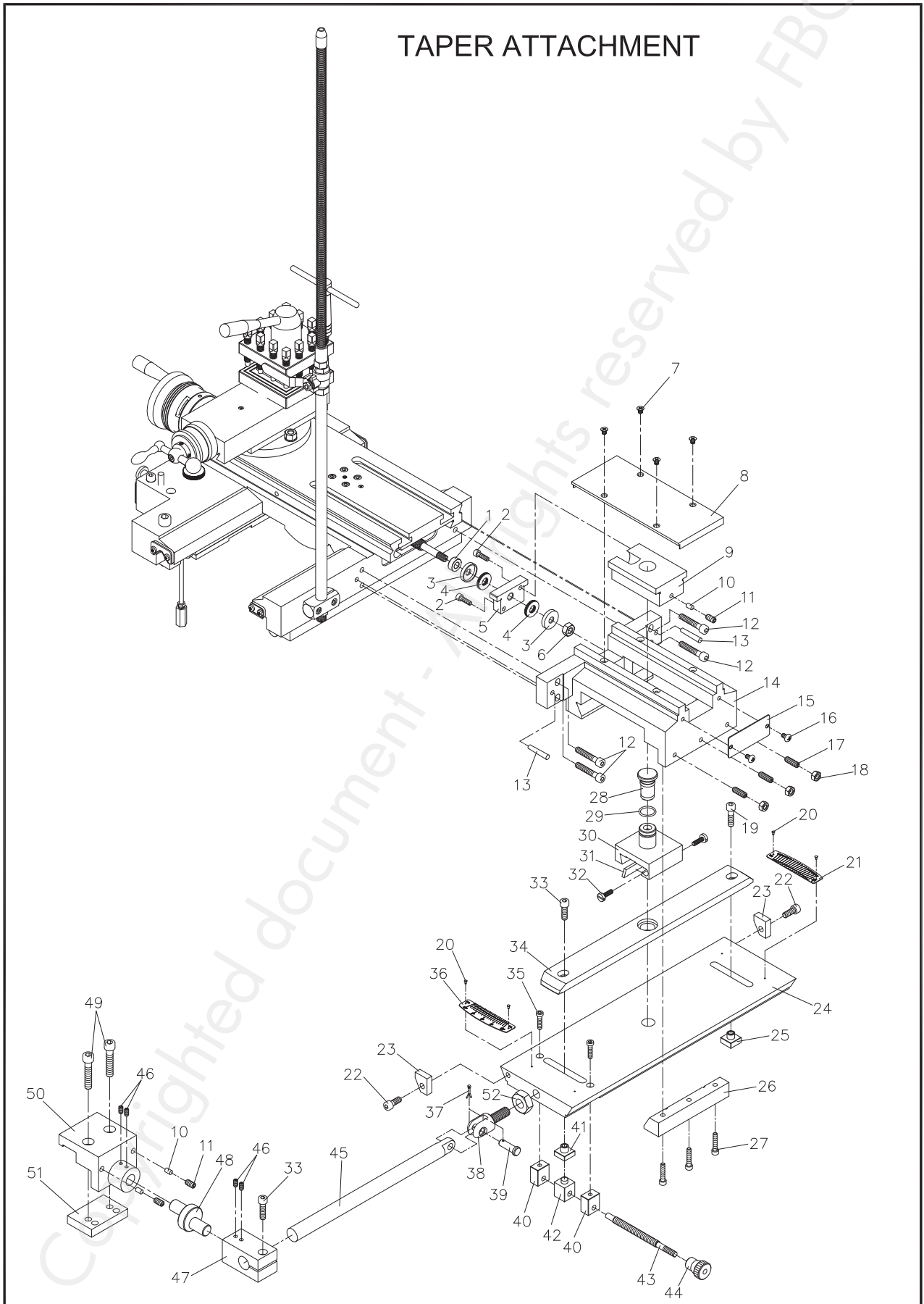
5C COLLET CLOSER ATTACHMENT

KEY NO.	PARTS NO.	PARTS NAME	Q'TY	REMARK	KEY NO.	PARTS NO.	PARTS NAME	Q'TY	REMARK
1		Hex. socket head bolt	3	M6x25					
2	90048	Bracket	1						
3		Nut	1	M16					
4	90049	Bolt	1						
5	90055	Bolt	1						
6	90047	Connector Casting	1						
7		Nut	2	W1/2"					
8	90050	Screw	1	W1/2x155mm					
9	90044	Handle Casting	1						
	00ST30M8	Set screw	2						
		Nut(M8)	2						
		Nut(1/2"-12UNC)	1						
	90045	Handle Rod	1						
	90046	Handle	1						
		Clip(S34)	1						
		Washer(φ52.4xφ34.4x9)	1						
	90042	Nut	1						
	90038	Bearing and Retainer	1						
		Ball bearing(6208)	1						
	90037	Cam	1						
		Hex. socket head bolt(M4x8)	3						
	90043	Collar	1						
	90029	Tube	1						
	90031	Finger	3						
	90032	Pivot Pin(φ6x40)	3						
	90035	Knob	1						
		Steel ball(φ5mm)	1						
	90033	Spring	1						
	Pin(φ5x18)	1							
30		Hex. socket head bolt	3	M5x12					
31	90025	Index Ring	1						
32	90023	Hub	1						
33	90028	Tube	1						
34	90027	Pin	1						
35	90026	Bush	1						

## 6.14 Apparaat voor conische draaien







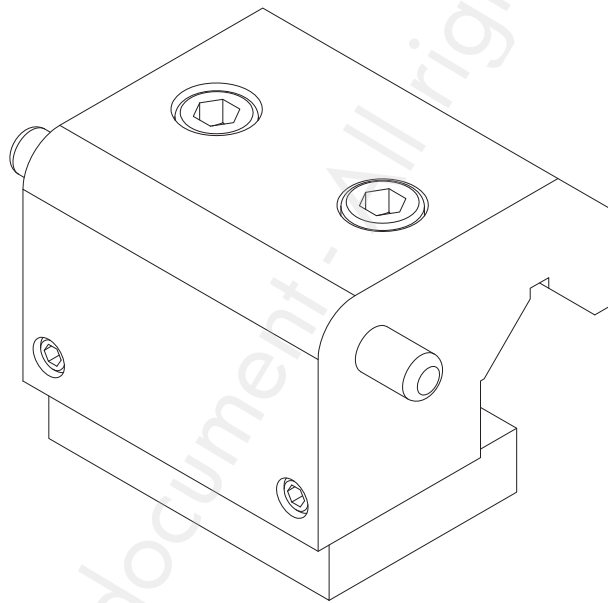
## TAPER ATTACHMENT

Page 1/1

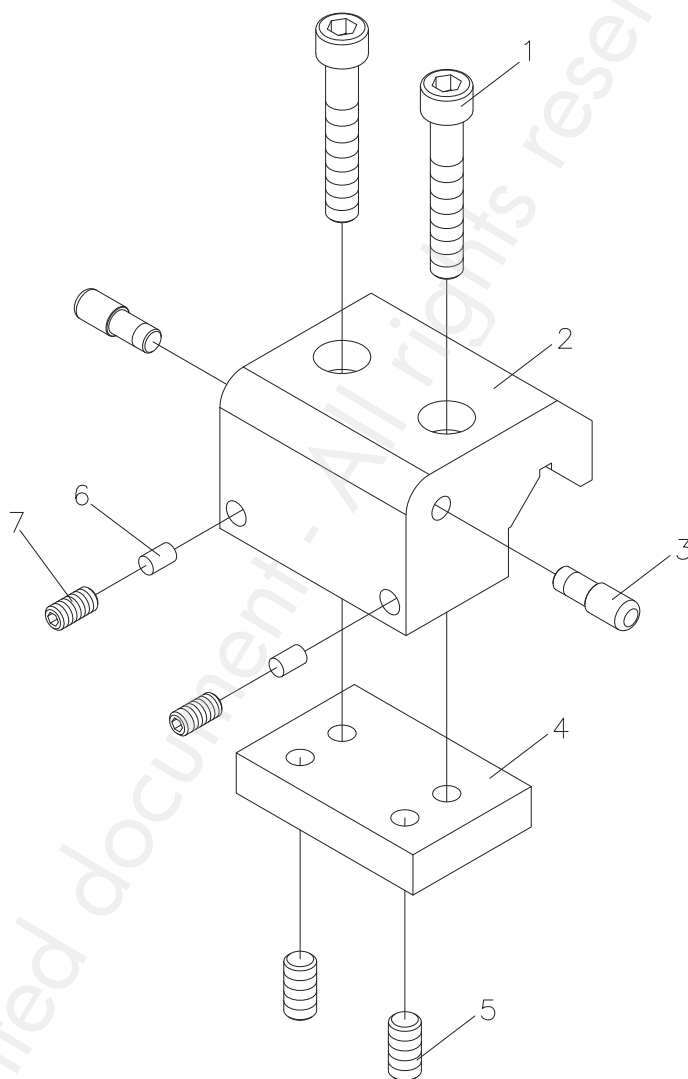
KEY NO.	PARTS NO.	PARTS NAME	QTY	REMARK	KEY NO.	PARTS NO.	PARTS NAME	QTY	REMARK
1	50017	Collar	1		37		Split pin	1	$\phi$ 2.5x16
2		Hex. socket head bolt	2	M6x20	38	18-80031	Bolt	1	
3	50026	Cap collar	2		39	18-80030	Pin	1	
4		Thrust bearing	2	NTB/AS2 1226	40	18-80019	Block	2	
5	80005	Yoke Plate	1		41	18-80016	Nut	1	
6		Nut	1	M10	42	18-80018	Block	1	
7		Flat hexagon screw	4	M6x8	43	18-80015	Screw	1	
8	80002	Cover plate	1		44	18-80014	Knob	1	
9	80004	Yoke	1		45	18-80028	Bolt	1	
10	18-70083	Copper pin	3		46		Set screw	4	M6x12
11		Set screw	3	M8x16	47	18-80021	Bracket	1	
12		Hex. socket head bolt	4	M8x45	48	18-80020	Eccentric pin	1	
13		Taper pin	2	#6x1 1/2"L	49		Hex. socket head bolt	2	M10x50
14	15-80001	Main bracket	1		50	80027	Bracket	1	
15	18-80003	Plate	1		51	18-80023	Hub	1	
16		Done cross screw	2	M6x10	52		Nut	1	M14
17		Set screw	3	M8x25					
18		Hexagon nut	3	M8					
19		Hex. socket head bolt	2	M8x30					
20		Rivet	4	$\phi$ 2					
21	15-80025	Name plate	1						
22		Hex. socket head bolt	2	M8x20					
23	18-80033	Stop	2						
24	15-80010	Plate	1						
25	18-80017	Nut	1						
26	15-80012	Gib	1						
27		Hex. socket head bolt	3	M6x30					
28	18-80011	Slide pivot pin	1						
29		"O" ring	1	P21					
30	18-80006	Side block	1						
31	80008	Gib	1						
32	80007	Screw	1						
33		Hex. socket head bolt	2	M8x25					
34	15-80009	Swive slide	1						
35		Hex. socket head bolt	2	M6x25					
36	15-80024	Name plate	1						

## 6.15 Aanslag op machinebed

BED STOP



# BED STOP

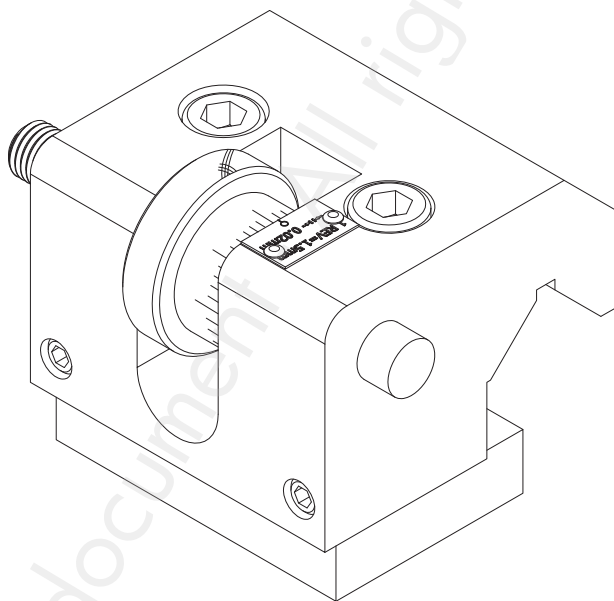




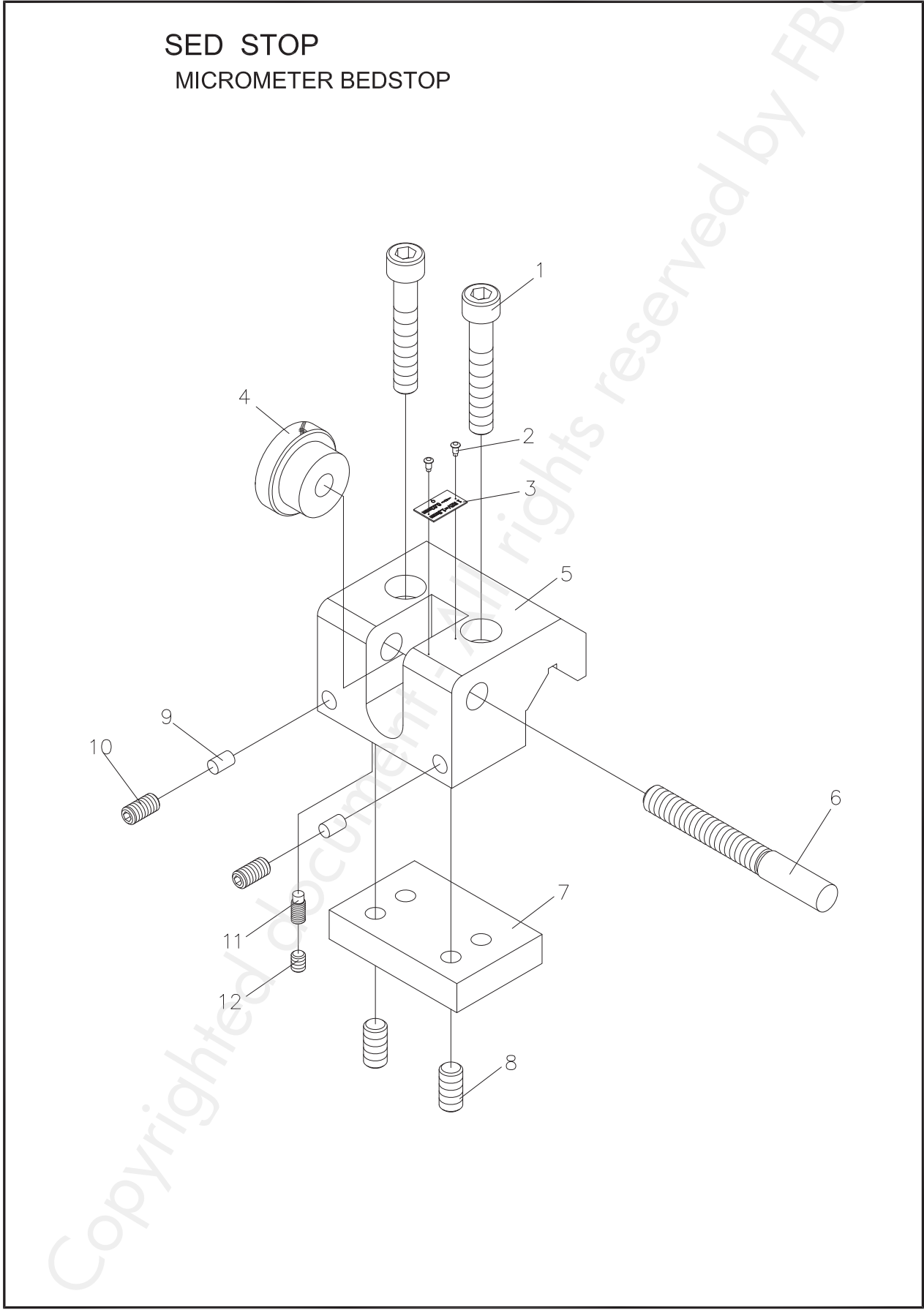


**Aanslag met micrometer**

BED STOP  
MICROMETER BEDSTOP



SED STOP  
MICROMETER BEDSTOP

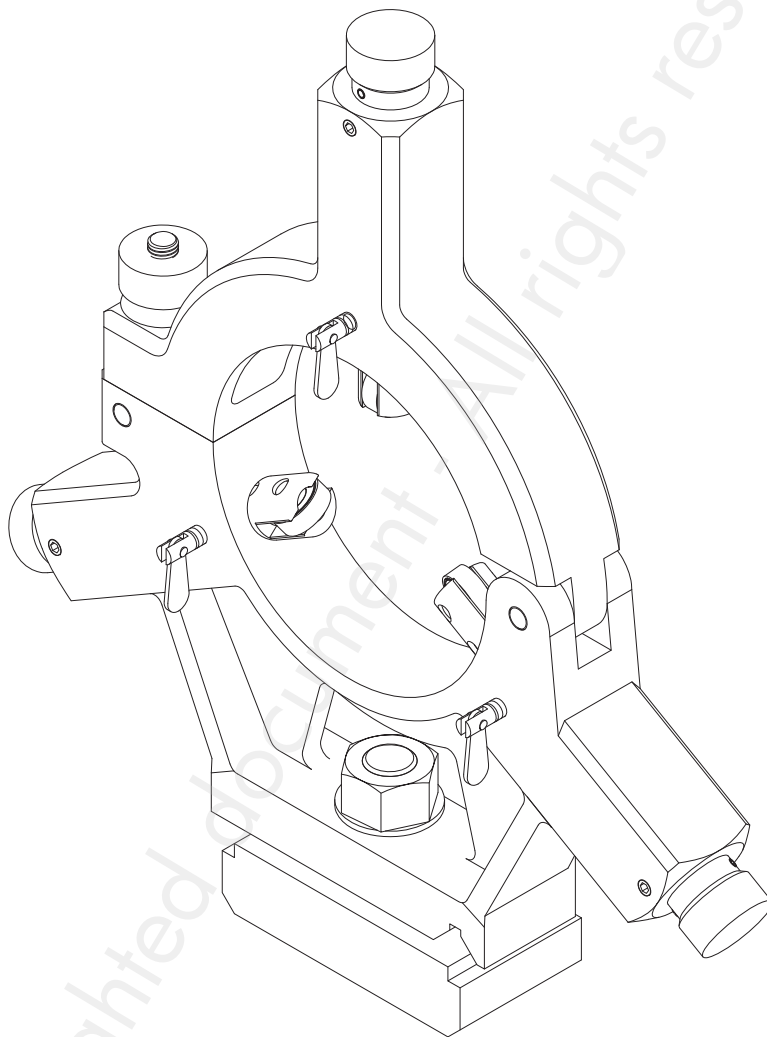




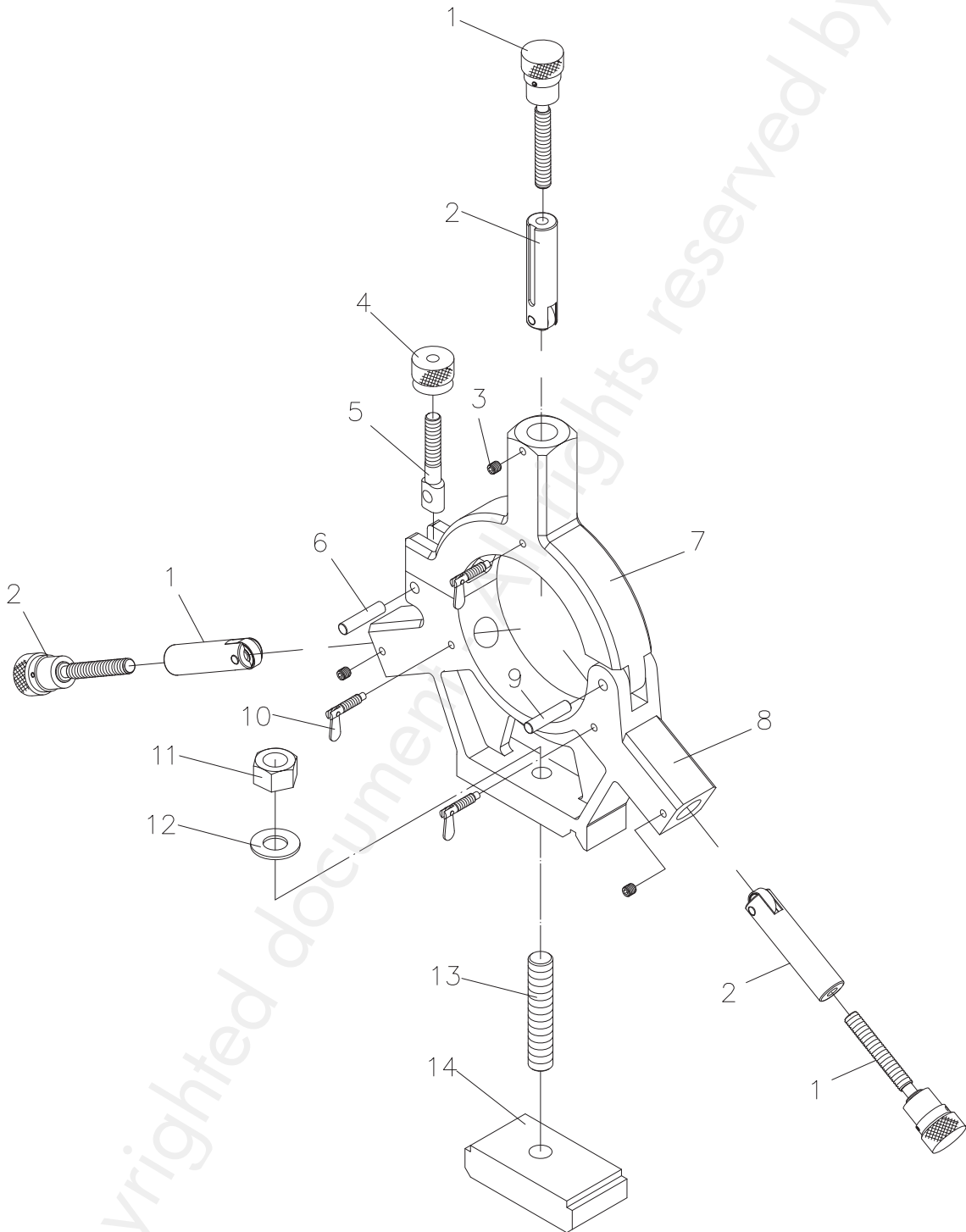


6.16 Vaste bril

STATIONERY STEADY



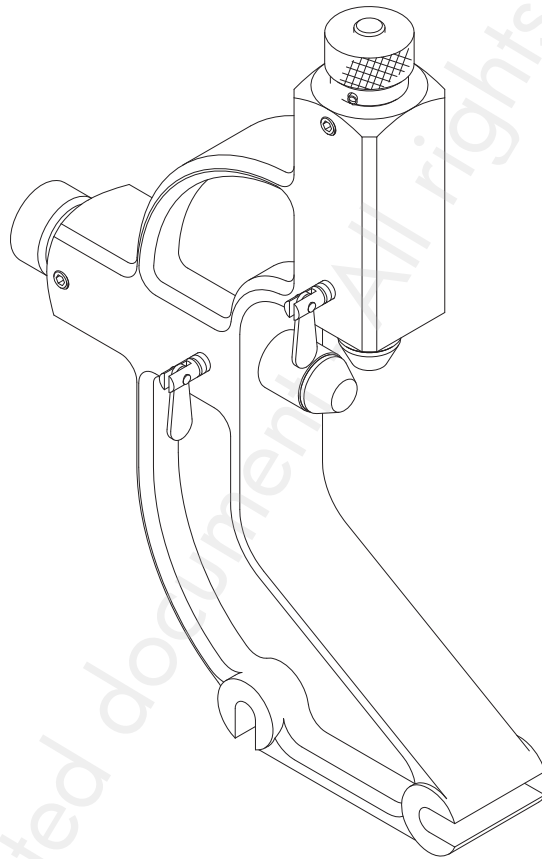
### STATIONERY STEADY



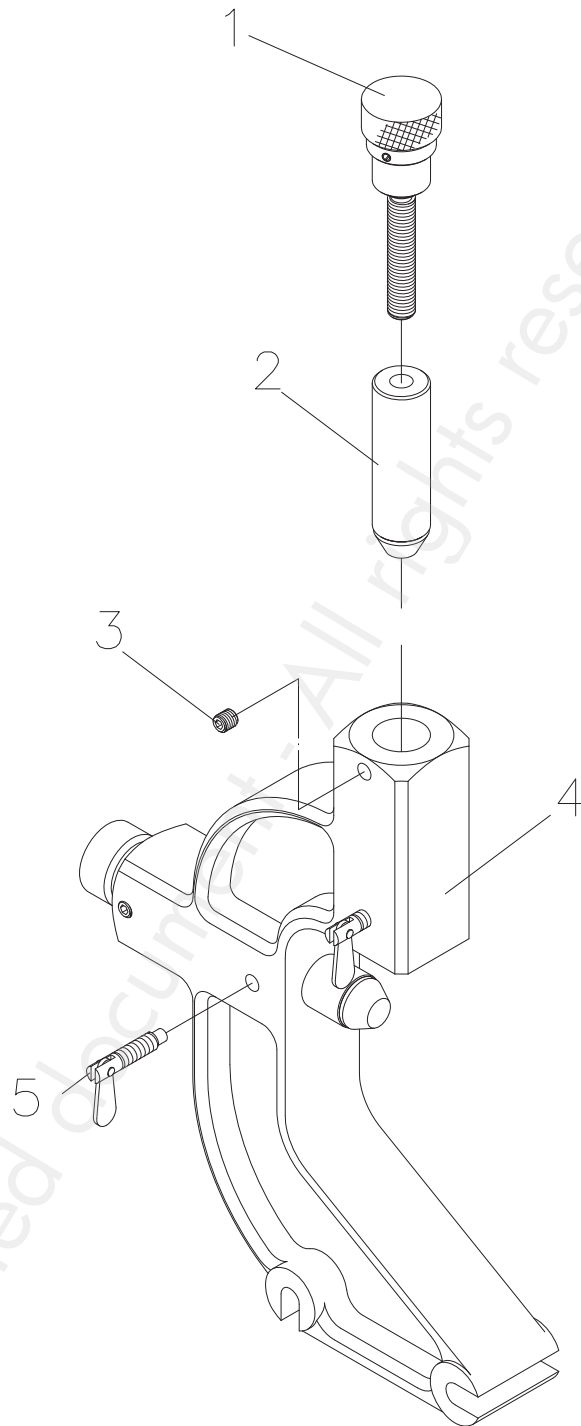


## 6.17 Volgbril

TRAVELLING STEADY



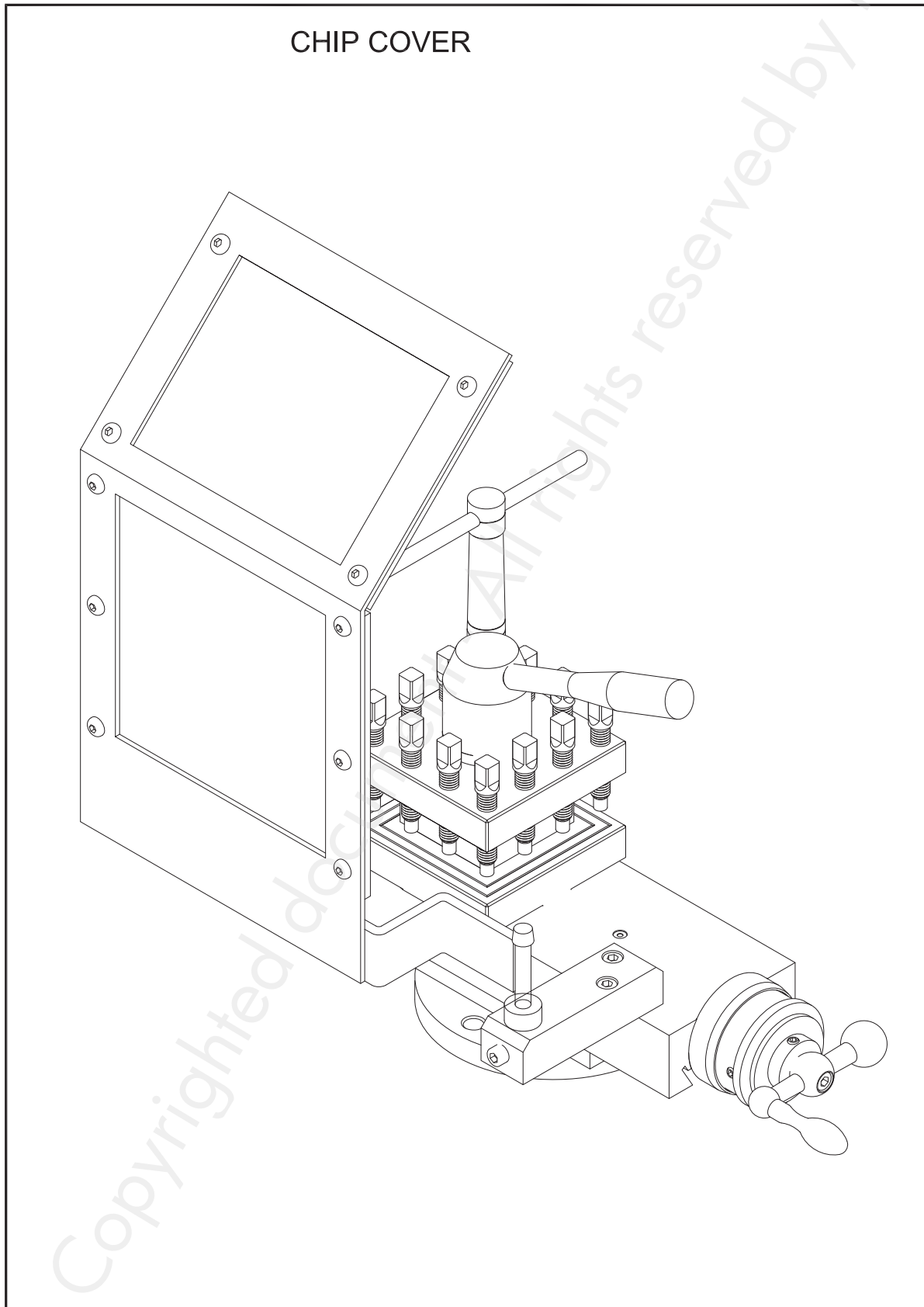
### TRAVELLING STEADY

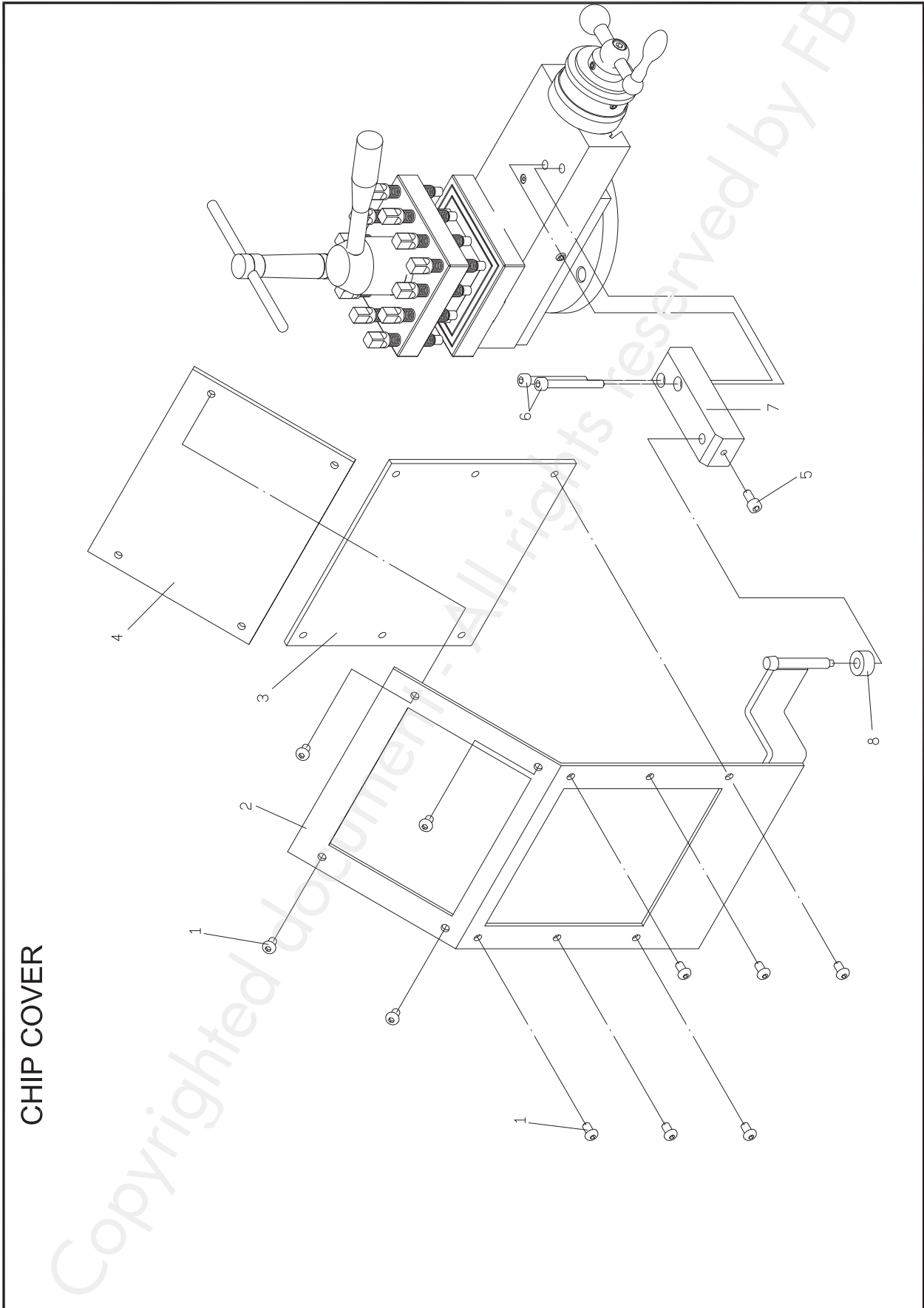






### 6.18 Spaanplaat





CHIP COVER



**NL 7 EG conformiteitsverklaring**  
**FR 7 Déclaration de conformité CE**  
**EN 7 EC declaration of conformity**

Fabrikant/Invoerder  
 Fabricant/Importateur  
 Manufacturer/Retailer

**Vynckier Tools sa**  
 Avenue Patrick Wagnon, 7  
 ZAEM de Haureu  
 B-7700 Mouscron

Verklaart hierbij dat het volgende product :  
 Déclare par la présente que le produit suivant :  
 Hereby declares that the following product :

Product **Draaibank**  
 Produit **Tour**  
 Product **Lathe**

Order nr. : **LSC3407V** (790019593)  
**LSC3410V** (790019598)

Geldende EG-richtlijnen **2006/42/EC**  
 Normes CE en vigueur **2014/35/EU**  
 Relevant EU directives **2014/30/EU**  
**EN ISO 12100:2010 - BS EN 60204-1:2018**  
**EN ISO 23125:2015 - EN ISO 13849-1:2015**  
**EN 61000-6-2:2005 - EN 61000-6-4:2007**

Overeenstemt met de bestemming van de bovengenoemde richtlijnen - met inbegrip van deze betreffende het tijdstip van de verklaring der geldende veranderingen.

Correspond aux directives citées ci-dessus, y compris aux modifications en vigueur au moment de cette déclaration.

Meets the provisions of the aforementioned directive, including, any amendments valid at the time of this statement.

Mouscron, 30/01/2020

Bart Vynckier, Director  
 Vynckier Tools sa

