



HANDLEIDING - MODE D'EMPLOI

CAT10070 (757491070)

Plooiestel Cintreuse

 Gelieve te lezen en voor later gebruik bewaren
 Veuillez lire et conserver pour consultation ultérieure

1 Verpakkingslijst (zie afbeelding 1)

Controleer onmiddellijk na ontvangst de machine op transportschade en tekort. Neem hiervoor alle onderdelen uit het karton en vergelijk deze aan de hand van de hiernavolgende lijst.

EA 70 : excentrische as
DBZ.1 : Duwblok voor profielen
DLZ70.1: Duwlip voor profielen
DB70.1: Duwblok algemeen
DL70.1 Duwlip voor plat
HDL : Hendel voor EA70/100
DP70R1 : Duwplaat met ronde kant
DP70R2 : Duwplaat met ronde kant klein
DP70P1: Duwplaat met scherpe kant
Dp70P1: Duwplaat met scherpe kant
DP70B1 : Duwplaat voor ijzerbaren
EA100 Excentrische as
DB100 : Duwblok algemeen
DL100 : Duwlip algemeen
DP100R : Duwplaat met ronde kant
DP100P : Duwplaat met scherpe kant

2 Veiligheidsvoorschriften

- Alvorens te starten, gebruik, onderhoud of ander ingrepen aan de machine uit te voeren moeten de gebruiksaanwijzingen zorgvuldig worden gelezen. De omgang en het werken met de machine is enkel toegelaten voor personen die voldoende met de machine vertrouwd zijn.
- Houdt de machine en uw werkruimte steeds zuiver. Zorg voor voldoende verlichting.
- De machine mag in zijn constructie niet veranderd worden en mag niet voor andere doeleinden gebruikt worden, dan voor dewelke de fabrikant deze heeft ontworpen.
- Werk nooit onder invloed van concentratiestorende ziekten, oververmoeidheid, drugs, alcohol of medicijnen.
- Alle veiligheids- en gevarenrichtlijnen aan de machine aandachtig lezen en deze in een propere leesbare toestand houden.
- Houdt kinderen en personen die niet vertrouwd zijn met de machine weg van de werkruimte, de machine en werktuigen.
- De machine mag niet gebruikt, gerepareerd en onderhouden worden door personen die daar niet mee vertrouwd zijn en niet van de gevaren op de hoogte zijn.
- Draag nauwaansluitende werkkledij, veiligheidsbril, veiligheidsschoenen en gehoorbescherming. Bindt lange haren samen. Bij het werken geen uurwerken, armbanden, kettingen, ringen of handschoenen dragen (roterende delen).
- Storingen die de veiligheid in gevaar brengen, onmiddellijk verwijderen.
- Vergewis u ervan dat voor elk gebruik van de machine geen delen beschadigd zijn. Beschadigde onderdelen onmiddellijk vervangen om bronnen van gevaar uit te schakelen. De machine nooit overbelasten! U werkt beter en veiliger in het aangegeven capaciteitsbereik. Gebruik steeds de juiste gereedschappen ! Let erop dat gereedschappen niet stomp of beschadigd zijn.
- Werk alleen op een effen en verhard oppervlak.
- Laadt nooit boven de aangegeven capaciteit. Let erop dat de takel en lading stabiel zijn.
- Gebruik enkele originele wisselstukken en accessoires om eventuele gevaren en ongevalsrisico's te vermijden.

3 Onderhoud

Olie, vet en reinigingsmiddelen zijn schadelijk voor de omgeving en mogen niet in het afvalwater of met het normale huisvuil gegeven worden. Zorg ervoor dat deze middelen op een milieuvriendelijke manier verwerkt worden. Verzamel de poetslappen of poetswol in een geschikte, gesloten reservoir en bezorg deze voor een milieuvriendelijke verwerking – niet met het huisvuil meegeven!

Reiniging

Om de nauwkeurigheid en functionaliteit van de machine te garanderen, is het noodzakelijk, deze zorgvuldig te behandelen, zuiver te houden en regelmatig te smeren en in te oliën. Enkel door goede zorgen, kan de arbeidskwaliteit van de machine behouden blijven.

1 Liste de colisage (voir figure 1)

Veillez contrôler à la réception de l'appareil si toutes les pièces sont dans l'emballage. Prenez chaque pièce détachée et comparez avec la liste suivante :

EA 70 : Axe excentrique
 DBZ.1 : Bloque à pousser pour profilés
 DLZ70.1: Lèvre à pousser pour profilés
 DB70.1: Bloque à pousser général
 DL70.1 Lèvre à pousser pour plat
 HDL : Levier EA70/100
 DP70R1 : Plateau à pousser avec côté rond
 DP70R2 : : Plateau à pousser avec côté rond petit
 DP70P1: Plateau à pousser avec fil
 DP70B1 : Plateau à pousser barre
 EA100 Axe excentrique
 DB100 : Bloque à pousser général
 DL100 : Lèvre à pousser général
 DP100R : Plateau à pousser avec côté rond
 DP100P : Plateau à pousser avec fil

2 Consignes de sécurité

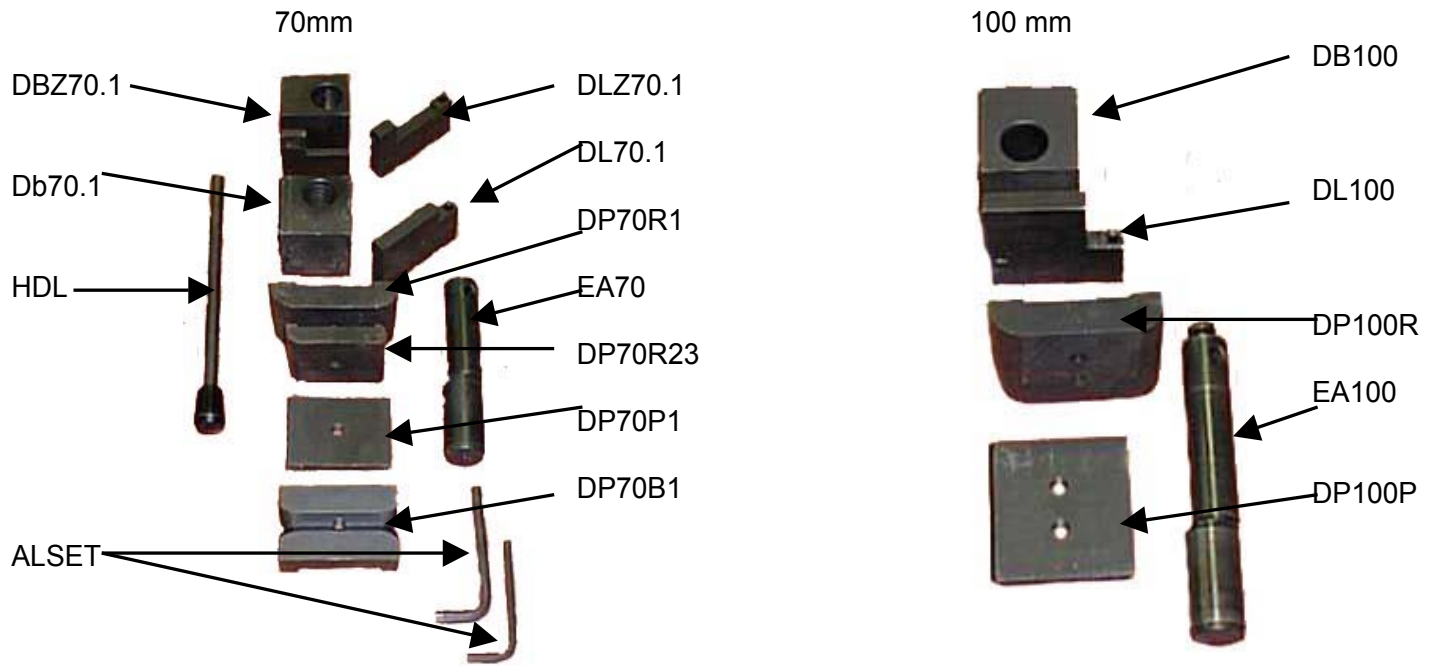
- Avant toute utilisation, entretien ou autres interventions concernant l'appareil, les instructions d'entretien et d'utilisation doivent être lues et respectées soigneusement.
- L'utilisation et le travail avec l'appareil ne sont permis que pour les personnes suffisamment qualifiées.
- Les réparations et différents entretiens ne peuvent être effectués que par du personnel qualifié.
- Tenez l'appareil et votre environnement de travail toujours propre. Veillez à un éclairage suffisant.
- Assurez-vous d'avoir une surface d'appui suffisante.
- L'appareil ne peut pas être modifié dans sa conception et utilisé à d'autres fins, mais uniquement pour celles prévues par le fabricant.
- Ne travaillez jamais si vous souffrez de troubles de la concentration, de fatigue, ou si vous êtes sous l'influence de drogues, d'alcool ou de médicaments.
- Toutes les plaques de danger et de sécurité sur l'appareil doivent être maintenues dans un état parfait.
- Tenez les enfants et les observateurs à distance respectable de l'appareil, des outils ou de l'environnement de travail.
- L'appareil ne peut être utilisé que par les personnes spécialisés et qui sont informées des risques et dangers liés à l'utilisation de la machine.
- Portez des vêtements de travail moulants, des lunettes de sécurité, des chaussures de sécurité. Attachez les cheveux longs.
- Éliminez immédiatement tout risque qui porterait atteinte à la sécurité des personnes et des biens.
- Assurez-vous avant chaque utilisation qu'aucune partie de l'appareil n'est endommagée.
- Les pièces défectueuses doivent être remplacées immédiatement pour éviter tout danger.
- Ne surchargez pas l'appareil.
- N'utilisez que des pièces de rechange d'origine afin d'éviter des risques de danger ou d'accidents.

3 Entretien

Les huiles, les produits de nettoyage ou contenant des matières grasses sont nuisibles à l'environnement et ne peuvent pas être jetés dans les eaux résiduelles ou avec les déchets ménagers normaux. Triez les déchets en respectant l'environnement. Les chiffons imbibés d'huile, les produits de nettoyage ou contenant des matières grasses sont facilement inflammables. Rassemblez les chiffons dans un récipient approprié et scellé et acheminez ceux-ci vers un centre de traitement des déchets approprié.

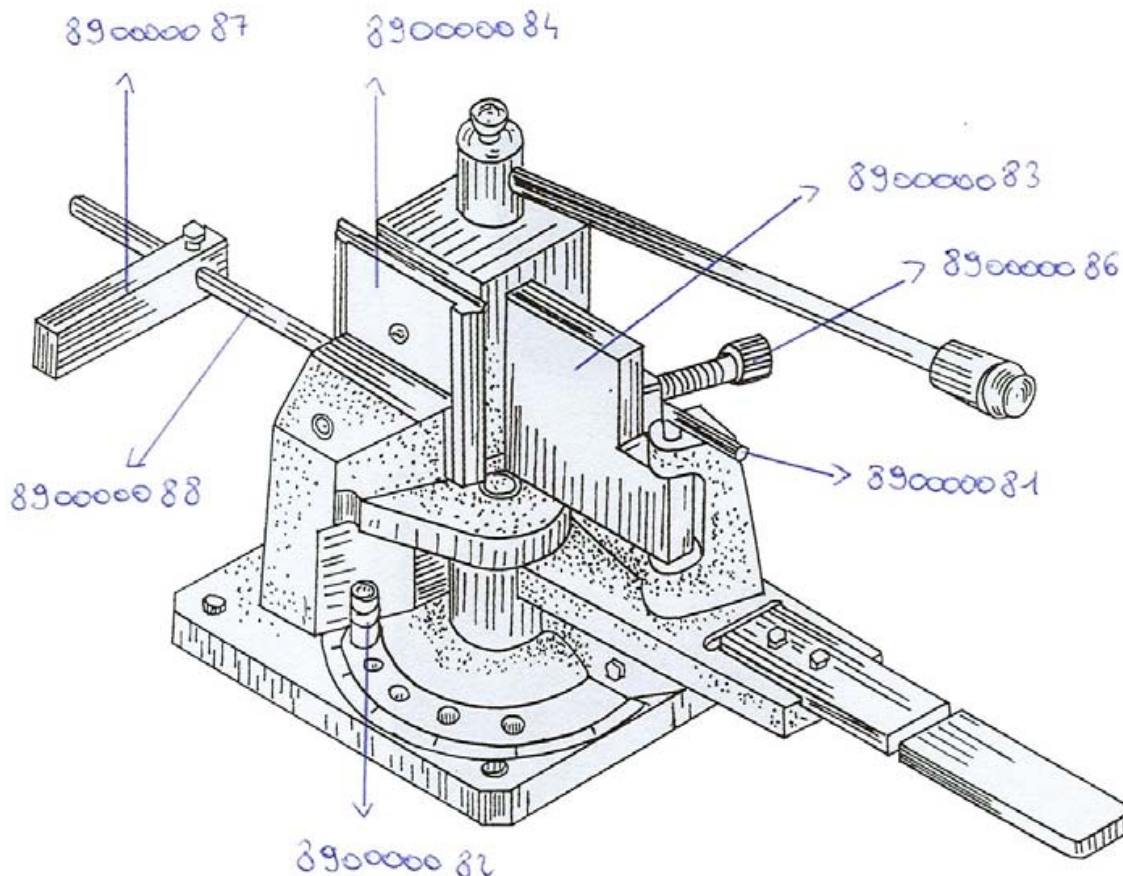
Nettoyage

Pour conserver toutes les caractéristiques et fonctionnalités de votre machine, il est indispensable de l'utiliser correctement et soigneusement, de lui assurer un nettoyage régulier et un graissage de la plupart des pièces . Seul un bon entretien vous garantit dans le temps fiabilité de la machine et qualité de vos travaux.



Afbeelding/Figure 1

NL 4 Onderdelen
FR 4 Pièces détachées



890000080	Spindel
890000081	Hendel matrijsklem
890000082	Spil draaihoek
890000083	L-Blok
890000084	Standaard plooimes
890000085	L-vormig plooimes
890000086	Schroef
890000081	Aanslag
890000088	Draadstang voor aanslag

890000080	Broche
890000081	Levier Matrice
890000082	Axe
890000083	Bloque en L
890000084	Couteau plieuse
890000085	Couteau plieuse en L
890000086	Vis
890000081	Butée
890000088	Tige pour le butée

NL **EG conformiteitsverklaring**
FR **Déclaration de conformité CE**
EN **EC declaration of conformity**

Fabrikant/Invoerder
Fabricant/Importateur
Manufacturer/Retailer

Vynckier Tools sa
Avenue Patrick Wagnon 7
ZAEM de Haureu
B-7700 Mouscron

Verklaart hierbij dat het volgende product :
Déclare par la présente que le produit suivant :
Hereby declares that the following product :

Product **Plooitoestel**
Produit **Cintreuse**
Product **Bender**

Order nr. : **CAT10070** (757491070)

Geldende CE-richtlijnen
Normes CE en vigueur
Relevant EU directives

2006/42/CE
DIN EN 55014-2 : 1997
DIN EN 292-2 : 1995
DIN EN 60204-1 : 1997
DIN EN 292-1 : 1991

Overeenstemt met de bestemming van de hierboven aangeduide richtlijnen - met inbegrip van deze betreffende het tijdstip van de verklaring der geldende veranderingen.
Répond aux normes générales caractérisées plus haut, y compris celles dont la date correspond aux modifications en vigueur.
Meets the provisions of the aforementioned directive, including, any amendments valid at the time of this statement.

Mouscron, 18/03/2019

Bart Vynckier, Director
VYNCKIER TOOLS sa

