

Gebruiksaanwijzing

— Vlakvandiktebank

- ADH 2540 230 V
- ADH 2540 400 V
- ADH 3050 230 V
- ADH 3050 400 V



ADH 3050 / 230 V

ADH-SERIES

Afdruk

Productidentificatie

Vlakvandiktebank	Artikelnummer
ADH 2540 230 V	5904125
ADH 2540 400 V	5904126
ADH 3050 230 V	5904130
ADH 3050 400 V	5904131

Fabrikant

Stürmer Maschinen
GmbH Dr.-Robert-Pfleger-
Str. 26 D-96103 Hallstadt

Fax: 0049 (0) 951 96555 - 55
E-mail: info@holzstar.de
Internet: www.holzstar.de

Indicatie met betrekking tot de bedieningsinstructies

Originele instructies

Uitgave: 19.04.2021
Versie: 1.03
Language: English

Auteur: FL

Aanduiding van het auteursrecht

Copyright © 2021 Stürmer Maschinen GmbH, Hallstadt, Duitsland.

De inhoud van deze bedieningshandleiding is het exclusieve eigendom van de firma Stürmer Maschinen GmbH. Zowel het doorgeven als het kopiëren van dit document, het gebruik en de verspreiding van de inhoud zijn verboden, voor zover dit niet uitdrukkelijk is toegestaan. Overtredingen zijn strafbaar met schadevergoeding.

Technische wijzigingen en fouten voorbehouden.

Inhoud

Inleiding	3
1.1 Auteursrecht	3
1.2 Klantenservice	3
1.3 Aansprakelijkheid	3
2 Veiligheid	3
2.1 Legende van symbolen	3
2.2 Verantwoordelijkheid van de operator	4
2.3 Kwalificatie van bedieningspersoneel	4
2.4 Persoonlijke beschermingsmiddelen	5
2.5 Veiligheidslabels op de vlakvandiktebank	5
2.6 Veiligheidsinformatiebladen	5
2.7 Veiligheidsvoorzieningen	6
2.8 Algemene veiligheidsinstructies	6
3 Beoogd gebruik	7
3.1 Voorspelbaar misbruik	7
3.2 Overblijvende risico's	7
4 Technische gegevens	8
4.1 Typeplaatje	8
5 Transport, verpakking, opslag	9
5.1 Levering en transport	9
5.2 Verpakking	9
5.3 Opslag	9
6 Beschrijving van het apparaat	10
6.1 Omvang van de levering	10
6.2 Accessoires	10
7 Installatie en aansluiting	10
7.1 Vereisten voor de installatielocatie	10
7.2 De schaaf-dikteschaafmachine instellen	10
7.3 Elektrische aansluiting	13
8 Operatie	14
8.1 Bewerken van werkstukken	14
8.2 Dikte schaven van werkstukken	15
8.3 De schaafmessen vervangen en afstellen	17
9 Onderhoud en reparatie	18
9.1 Zorg na beëindiging van het werk	18
9.2 Onderhoud en reparatie	18
10 Problemen oplossen	20
11 Verwijdering, recycling van gebruikte apparaten	20
11.1 Ontmanteling	20
11.2 Verwijdering van elektrische apparatuur	20
11.3 Verwijdering van smeermiddelen	20
11.4 Verwijdering via gemeentelijke inzamelpunten	21
12 Onderdelen	21
12.1 Onderdelen bestellen	21
12.2 Tekeningen van reserveonderdelen	22
13 Elektrische schema's	24
13.1 Elektrisch schema 230 V-modellen	24
13.2 Elektrisch schema 400 V-modellen	24
14 EG-verklaring van overeenstemming	25

1 Inleiding

U hebt een uitstekende keuze gemaakt door een HOLZSTAR schaaf-dikteschaafmachine te kopen.

Lees voor ingebruikname de bedieningsinstructies zorgvuldig door.

Ze beschrijven de juiste inbedrijfstelling, het bedoelde gebruik en de veilige en efficiënte bediening en het onderhoud van de vlakvandiktebank.

De bedieningshandleiding maakt deel uit van de vlakvandiktebank. Bewaar deze altijd op de plaats waar de vlakvandiktebank wordt gebruikt. Neem ook de plaatselijke voorschriften ter voorkoming van ongevallen en de algemene veiligheidsvoorschriften voor het gebruik van de vlakvandiktebank in acht.

1.1 Copyright

De inhoud van deze handleiding is auteursrechtelijk beschermd. Het gebruik ervan is toegestaan binnen de context van het gebruik van de vlakvandiktebank. Verder gebruik is niet toegestaan zonder schriftelijke toestemming van de fabrikant.

Om onze producten te beschermen, registreren we onze rechten op onze merken, patenten en ontwerpen waar mogelijk in elk individueel geval. We treden streng op tegen elke schending van ons intellectueel eigendom.

1.2 Klant service

Neem contact op met uw speciaalzaak als u vragen hebt over uw vlakvandiktebank of technische informatie nodig hebt. Uw vakhandelaar ondersteunt u graag met gespecialiseerd advies en informatie.

Duitsland:

Stürmer Maschinen
GmbH Dr.-Robert-Pfleger-
Str. 26
D-96103 Hallstadt / Duitsland

Reparatieservice:

Fax: 0951 96555-111
E-Mail: service@stuermer-maschinen.de
Internet: www.holzstar.de

Bestellingen van reserveonderdelen:

Fax: 0951 96555-119
E-Mail: ersatzteile@stuermer-maschinen.de

Geef alle informatie en ervaringen door die u opdoet tijdens het gebruik van de machine, omdat deze waardevol kunnen zijn voor productverbeteringen.

1.3 Disclaimer

Alle gegevens in deze gebruikshandleiding zijn samengesteld op basis van de stand van de techniek, geldige normen en richtlijnen en onze jarenlange expertise en ervaring.

De fabrikant is niet aansprakelijk voor schade in de volgende gevallen:

- Niet-naleving van de bedieningshandleiding,
- Onbedoeld gebruik
- Inzet van ongetraind personeel
- Conversies op eigen verantwoordelijkheid
- Technische wijzigingen
- Gebruik van ongeautoriseerde reserveonderdelen

De daadwerkelijke leveringsomvang kan afwijken van de beschrijvingen en afbeeldingen in dit document als gevolg van speciale varianten, optionele extra's of recente, technische wijzigingen. De in het leveringscontract vastgelegde verplichtingen gelden naast de algemene voorwaarden en de algemene voorwaarden van de fabrikant en de op het moment van het sluiten van het contract geldende wettelijke voorschriften.

2 Veiligheid

Dit hoofdstuk geeft een overzicht van alle belangrijke veiligheidspakketten voor persoonlijke bescherming en een veilige en verantwoorde bediening. De afzonderlijke hoofdstukken bevatten aanvullende, taakspecifieke veiligheidsinformatie.

2.1 Legende van symbolen

Veiligheidsinstructies

Veiligheidsinstructies in deze gebruikshandleiding zijn gemarkeerd met symbolen. Veiligheidsinstructies worden aangeduid met signaaltermen die de mate van risico aangeven.



WAARSCHUWING!

Deze combinatie van symbool en signaal geeft een potentieel gevaarlijke situatie aan die de dood of ernstig letsel tot gevolg kan hebben als deze situatie niet wordt afgewend.



GEVAAR!

Deze combinatie van symbool en signaalterm duidt op een onmiddellijke gevaarlijke situatie die de dood of ernstig letsel kan veroorzaken als deze situatie niet wordt afgewend.



LET OP!

Deze combinatie van symbool en signaalterm duidt op een potentieel gevaarlijke situatie die licht of licht letsel kan veroorzaken als deze niet wordt afgewend.



LET OP!

Deze combinatie van symbool en signaalterm duidt op een potentieel gevaarlijke situatie die materiële schade of schade aan het milieu kan veroorzaken als deze niet wordt afgewend.



OPMERKING!

Deze combinatie van symbool en signaalterm duidt op een mogelijk gevaarlijke situatie die materiële schade of schade aan het milieu kan veroorzaken als deze niet wordt afgewend.

Tips en aanbevelingen



Tips en aanbevelingen

Dit symbool benadrukt nuttige tips en aanbevelingen en informatie voor een efficiënte en betrouwbare werking.

Neem de veiligheidsinformatie in deze bedieningsinstructies in acht om het risico op persoonlijk letsel en materiële schade te minimaliseren en gevaarlijke situaties te voorkomen.

2.2 Operator verantwoordelijkheid

Bedieners worden gedefinieerd als de personen die de machine bedienen voor commerciële of winstgevende doeleinden of de machine aan derden ter beschikking stellen voor gebruik of toepassing en de wettelijke productverantwoordelijkheid dragen voor de bescherming van gebruikers, personeel of derden tijdens het gebruik.

Verplichtingen van de exploitant:

- Bedieners moeten informatie inwinnen over geldige operationele veiligheidsvoorschriften en aanvullende gevaren bepalen als onderdeel van een risicobeoordeling die voortvloeit uit de specifieke bedrijfsomstandigheden op de installatielocatie van de machine. Deze risicobeoordeling moet worden weerspiegeld in de bedieningsinstructies voor het gebruik van de machine.
- Tijdens de volledige gebruikstijd van de machine moeten operators controleren of de bedieningsinstructies die ze hebben gemaakt voldoen aan de huidige normen en de bedieningsinstructies waar nodig aanpassen.
- Operators moeten de verantwoordelijkheden voor installatie, bediening, probleemoplossing, onderhoud en reiniging duidelijk beheren en specificeren.
- Bedieners moeten ervoor zorgen dat alle personen die de machine bedienen deze bedieningsinstructies hebben gelezen en begrepen. Bedieners moeten ook regelmatig personeel opleiden en informeren over de gevaren.
- Exploitanten moeten het personeel voorzien van de vereiste beschermingsmiddelen en het dragen van de vereiste beschermingsmiddelen is verplicht.

Bedieners zijn ook verantwoordelijk voor het in technisch perfecte staat houden van de machine. Hiervoor geldt het volgende:

Als de machine voor commerciële doeleinden wordt gebruikt, zijn de exploitanten onderworpen aan de wettelijke bepalingen met betrekking tot de bedrijfsveiligheid. Daarom moeten de veiligheidsinstructies in deze gebruiksaanwijzing en de op de installatielocatie geldende veiligheids-, ongevallenpreventie- en milieubeschermingsvoorschriften worden nageleefd. Hierbij geldt in het bijzonder het volgende:

- Gebruikers moeten ervoor zorgen dat de onderhoudsintervallen die in deze handleiding worden beschreven, worden nageleefd.
- Exploitanten moeten regelmatig controleren of de veiligheidsuitrusting volledig functioneel en compleet is.

2.3 Exploitatiepersoneel kwalificatie

De verschillende taken die in deze bedieningsinstructies worden beschreven, vereisen verschillende vaardigheidsniveaus wat betreft de kwalificaties van het bedienend personeel dat met de machine werkt.



WAARSCHUWING!

Risico door onvoldoende gekwalificeerde personen!

Onvoldoende gekwalificeerde personen zijn niet in staat om de risico's in te schatten bij het omgaan met de machine, waardoor zijzelf en anderen het risico lopen op ernstig letsel.

- Alle werkzaamheden mogen alleen worden uitgevoerd door gekwalificeerde personen.
- Houd onvoldoende gekwalificeerde personen en kinderen uit de buurt van het werkgebied.

Uitsluitend personen van wie kan worden verwacht dat ze de toegewezen taken op betrouwbare wijze uitvoeren, mogen taken uitvoeren. Personen van wie het reactievermogen is aangetast, bijv. drugsgebruikers, gebruikers onder invloed van alcohol of medicijnen, mogen niet worden toegelaten.

Deze bedieningsinstructies specificeren de volgende persoonlijke kwalificaties voor de verschillende taken:

Bedienend personeel:

Het bedienend personeel heeft een instructie gehad van de operator over de toevertrouwde taken en mogelijke gevaren als gevolg van onjuist gedrag. Taken die buiten de normale bediening vallen, mogen alleen door de bediener worden uitgevoerd als ze in de bedieningshandleiding staan vermeld en de bediener zichzelf ermee vertrouwd heeft gemaakt.

Gekwalificeerd elektricien:

Dankzij de gespecialiseerde opleiding, knowhow, ervaring en kennis van relevante normen en voorschriften is de elektricien in staat om aan elektrische systemen te werken en zelfstandig potentiële gevaren te identificeren en te vermijden.

Gespecialiseerd personeel:

Als gevolg van specialistische training, expertise, ervaring en vaardigheden op het gebied van de relevante normen en regelgeving is gespecialiseerd personeel in staat om de taken die aan hen worden toevertrouwd uit te voeren en zelfstandig gevaren te identificeren en risico's af te wenden.

Fabrikant:

Bepaalde werkzaamheden mogen alleen worden uitgevoerd door gespecialiseerd personeel van de fabrikant. Ander personeel mag dit werk niet uitvoeren. Neem contact op met onze klantenservice om de werkzaamheden te laten uitvoeren.

2.4 Persoonlijke beschermingsmiddelen

Persoonlijke beschermingsmiddelen zijn bedoeld om de gezondheid en veiligheid van personen op het werk te beschermen. Personeel moet de persoonlijke beschermingsmiddelen dragen die zijn aangegeven in de afzonderlijke secties van deze gebruiksaanwijzing bij het uitvoeren van de verschillende taken op de machine.

De persoonlijke beschermingsmiddelen worden beschreven in de volgende sectie:



Beschermend stofmasker

Het stofmasker beschermt de luchtwegen tegen houtspaanders en houtstof.



Gehoor- en hoofdbescherming

Gehoorbescherming beschermt tegen gehoorschade door lawaai. De industriële helm beschermt het hoofd tegen vallende voorwerpen en het stoten tegen vaste voorwerpen.



Oogbescherming

Een veiligheidsbril beschermt de ogen tegen uitstekende delen en vloeistofspatten.



Beschermende handschoenen

De beschermende handschoenen beschermen de handen tegen onderdelen met scherpe randen, maar ook tegen wrijving, schaafwonden of diepere verwondingen.



Veiligheidsschoenen

De veiligheidslaarzen beschermen de voeten tegen pletten, vallende onderdelen en uitglijden op gladde ondergrond.



Beschermende kleding

Beschermende werkkleding betekent nauwsluitende kleding met een lage scheurweerstand.

2.5 Veiligheidslabels op de vlakvandiktebank

De volgende veiligheidslabels en instructies zijn bevestigd aan de vlakvandiktebank (Fig. 1) en moeten in acht worden genomen.



Fig. 1: Veiligheidslabels

De veiligheidsmarkeringen die op de machine zijn aangebracht, mogen niet worden verplaatst. Beschadigde of ontbrekende veiligheidsmarkeringen kunnen leiden tot onjuist gebruik, persoonlijk letsel en schade aan eigendommen. Als de veiligheidsmarkeringen op het eerste gezicht niet zichtbaar en onder- merkbaar zijn, moet de machine buiten gebruik worden gesteld totdat er nieuwe veiligheidsmarkeringen zijn aangebracht.

2.6 Veiligheidsgegevens bladen

Veiligheidsinformatiebladen voor gevaarlijke stoffen zijn verkrijgbaar bij uw vakhandelaar of telefonisch: +49 (0)951/ 96555-0. Vakhandelaars kunnen veiligheidsinformatiebladen vinden in het downloadgedeelte van het partnerportaal.

2.7 Veiligheid apparaten

Terugslagbeveiliging

De terugslagbeveiliging voorkomt dat het werkstuk tegen de operator terugslaat wanneer de snijkop draait; deze mag niet beschadigd worden.

Veiligheidsschakelaar spaanafzuigkap

De veiligheidsschakelaar van de spaanafzuigkap bevindt zich onder de kaptafel. Zolang de schakelaar geen contact heeft met de kaptafel, voorkomt de schakelaar dat de motor start.

Brugbescherming van de schaafas

De overbruggingsbeveiliging wordt gebruikt om de schaafas af te dekken tijdens het schaven. Als de machine wordt opgeborgen, moet de schaafas volledig worden afgedekt door de brugbescherming.



Fig. 2: Brugbescherming van de schaafas

Motorbeveiligingsschakelaar 230 V-modellen

De motor is uitgerust met een thermische beveiliging die automatisch uitschakelt in geval van overbelasting. Nadat de motor is afgekoeld, kan de machine weer worden gestart door de hoofdschakelaar in te schakelen.

Druk op de schakelaar Afbeelding 3 om de thermische beveiliging te resetten.



Fig. 3: Motorbeveiligingsschakelaar

2.8 Algemene veiligheid Instructies

Geef deze veiligheidsinstructies door aan iedereen die met de machine werkt. Iedere bediener moet de instructies lezen voordat hij met het werk begint. Dit geldt in het bijzonder voor personen die niet regelmatig aan de machine werken, bijvoorbeeld tijdens voorbereidings-, afstellings- of onderhoudswerkzaamheden.

- De machine mag alleen in gebruik worden genomen en worden bediend door personen die vertrouwd zijn met de machine en zich bewust zijn van de gevaren die de omgang met de machine met zich meebrengt. Houd bezoekers, onbevoegden en vooral kinderen uit de buurt van de machine.
- Zorg ervoor dat de veiligheids- en waarschuwingsberichten die op de machine zijn aangebracht altijd volledig en goed leesbaar zijn.
- Controleer alle voedingskabels.
- Gebruik geen defecte kabels.
- Bij het werken aan de machine moeten alle veiligheidsinrichtingen en afdekkingen zijn aangebracht en functioneren.
- Personen jonger dan 16 jaar mogen de machine alleen gebruiken als onderdeel van een beroepsopleiding en onder toezicht van een trainer.
- Koppel de machine altijd los van het elektriciteitsnet als u inspectie-, reinigings- of onderhoudswerkzaamheden uitvoert.
- Draag geen losse kleding of sieraden, deze kunnen verstrikt raken in bewegende onderdelen.
- Draag een haarnet om lang haar te beschermen. Gebruik een veiligheidsbril, gehoorbescherming en een stofmasker om beschermd te zijn tegen giftig houtstof.
- Draag geen handschoenen tijdens het werken aan de machine!
- Bij vermoeidheid, gebrek aan concentratie of onder invloed van medicijnen, alcohol of drugs is het verboden om op de machine te werken!
- Gebruik het apparaat alleen volgens de instructies en het doel waarvoor het is ontworpen.
- Het werkgebied op de machine moet vrij zijn van spaanders en houtresten. Onregelmatigheden kunnen ongelukken veroorzaken.
- Zorg ervoor dat de machine en het werkgebied voldoende verlicht zijn.
- Zorg ervoor dat de machine op een stabiele plaats op een stevige ondergrond staat. Tijdens het gebruik moet de machine met bouten aan de grond worden vastgezet.
- Er bestaat een risico op letsel aan vingers en handen door het roterende snijgereedschap.
- Overbelast het apparaat niet en gebruik het alleen binnen het vermogensbereik dat staat aangegeven in het hoofdstuk Technische gegevens van de bedieningshandleiding.
- Bergt het apparaat op een veilige plaats op, zodat niemand gewond kan raken of het apparaat ingeschakeld kan worden. Zorg ervoor dat het apparaat niet onbeschermd buiten of in een vochtige omgeving wordt opgeslagen.

- Als u de machine niet gebruikt, schakel de motor uit en trek de stekker uit het stopcontact!
- Controleer de machine voor elk gebruik op defecte schakelaars, stekkers, elektrische kabels en defecte of ontbrekende veiligheidsvoorzieningen. Zet de machine alleen aan als alle onderdelen in perfecte staat zijn.
 - De veiligheidsinrichtingen op de machine mogen niet opnieuw worden bewogen of onbruikbaar worden gemaakt. Reinigen, vervangen, kalibreren en afstellen van de machine mag alleen met uitgeschakelde motor. Haal de stekker uit het stopcontact en wacht tot het draaiende gereedschap volledig tot stilstand is gekomen.
 - Aansluiting van het apparaat en reparaties aan de elektrische apparatuur mogen alleen worden uitgevoerd door een gekwalificeerde elektricien.
 - De machine moet veilig worden geaard.
 - Gebruik alleen goed geslepen schaafmessen voor beter en veiliger werk.
 - Houd de kabel uit de buurt van hitte, olie en scherpe randen.
 - Houd de handgrepen droog, schoon en vrij van olie en vet.
 - Gebruik het apparaat niet op plaatsen waar brand- of explosiegevaar bestaat.
 - Gebruik bij buitenwerkzaamheden alleen de correct gemarkeerde en goedgekeurde verlengkabel.
 - Bescherm het apparaat tegen regen en vocht.
 - Verwijder al het instelgereedschap voordat u de machine inschakelt.
 - Inspecteer alle werkstukken voor gebruik op vreemde voorwerpen zoals spijkers en schroeven.
 - Gebruik bij het hanteren van zware of volumineuze werkstukken geschikte steunen, bijv. rolblokken (optionele uitrusting).
 - Gebruik een verschuifbaar blok of een verschuifbaar houtblok bij het bewerken van kleine werkstukken.
 - Gebruik extra steunen zoals een horizontale klem als je smalle werkstukken schaaft.
 - Stel de oppervlakte-/dikteafschaaftbescherming altijd af op de breedte van het werkstuk. Het ongebruikte deel van het freesblok moet worden afgedekt.
 - Controleer regelmatig of de schaaft-/diktemessen stevig op de freeskop gemonteerd zijn. De messen mogen niet meer dan 1 mm + 10 % over de snijkop uitsteken.
 - De machine mag niet worden gebruikt voor sponningen en dovetailing.
 - Controleer regelmatig de werking van de terugslagklep en de speling van de snijkop.
 - Schakel het apparaat uit en trek de stekker uit het stopcontact voordat u reparaties uitvoert.
 - Draag handschoenen bij het verwisselen van schaafmessen.
 - Gebruik geen schaafmessen met scheuren of die van vorm zijn veranderd.
 - Na voltooiing van de reparatie- of onderhoudswerkzaamheden moeten alle veiligheidsinrichtingen en veiligheidsapparatuur onmiddellijk weer worden aangebracht.
 - Gebruik alleen originele accessoires en reserveonderdelen van HOLZSTAR.

3 Beoogd gebruik

De vlakvandiktebank ADH 2540 of 3050 wordt gebruikt voor het schaven en op dikte brengen van planken en stroken hout. Het verwerken van massief hout, spaanplaten, panelen en profielen is mogelijk. De aangeboden gereedschappen en accessoires zijn speciaal ontworpen voor de verwerking van hout. Er moet een geschikt afzuigstelsel voor de werking van de vlakvandiktebank worden aangesloten.

De vlakvandiktebank is geschikt voor privégebruik en niet voor industrieel gebruik.

Correct gebruik houdt ook in dat alle informatie in deze instructies wordt opgevolgd. Elk gebruik dat verder gaat dan het bedoelde gebruik of elk ander gebruik wordt beschouwd als verkeerd gebruik.

Stürmer Maschinen GmbH aanvaardt geen aansprakelijkheid voor ontwerp- en technische wijzigingen aan de vlakvandiktebank. Claims van welke aard ook voor schade als gevolg van onjuist gebruik zijn uitgesloten.

3.1 Voorspelbaar misbruik

Verkeerd gebruik van de vlakvandiktebank kan tot gevaarlijke situaties leiden.

- Gelijktijdig opmaken of op dikte schaven van verschillende werkstukken.
- Bewerking van te grote of zware werkstukken of werkstukken die niet of niet voldoende gefixeerd zijn.
- Bewerking van ontoelaatbare materialen zoals metalen of kunststoffen.
- De machine gebruiken zonder de meegeleverde beschermingen.
- De beveiligingen omzeilen of wijzigen.
- Installatie van reserveonderdelen en gebruik van accessoires die niet zijn goedgekeurd door de fabrikant.
- Onderhoudswerkzaamheden aan een onbeveiligde machine.

3.2 Overblijvende risico's

De machine is gebouwd met moderne technologie in overeenstemming met erkende veiligheidsvoorschriften. Toch kunnen er nog restgevaaren aanwezig zijn.

- De roterende schaafas kan verwondingen aan vingers en handen veroorzaken als het werkstuk met de verkeerde aanvoersnelheid wordt ingevoerd.
- Uitgeworpen werkstukken kunnen letsel veroorzaken als het werkstuk niet goed wordt vastgezet of aangevoerd, bijvoorbeeld als er zonder omheining wordt gewerkt.
- Houtkrullen en zaagsel kunnen gevaarlijk zijn voor de gezondheid. Zorg ervoor dat je persoonlijke beschermingsmiddelen draagt, zoals een veiligheidsbril en een stofmasker. Gebruik een afzuigstelsel.
- Verwondingen door defecte schaaftassen. Controleer de schaaftassen regelmatig om er zeker van te zijn dat ze in perfecte staat zijn.
- Risico op letsel aan vingers en handen bij het verwisselen van schaaftassen. Draag geschikte handschoenen.
- Risico op gehoorschade door blootstelling aan lawaai tijdens het werken aan de machine. Draag geschikte gehoorbescherming.
- Gevaar voor de gezondheid door lang haar en losse kleding. Draag persoonlijke beschermingsmiddelen zoals een haarnetje en nauwsluitende kleding.
- Risico op letsel door het starten van schaaftassen wanneer de machine is ingeschakeld. Verwijder de instelsleutel en werkstukken voordat u de machine inschakelt. Houd uw handen uit de buurt van de schaafas.
- Risico op letsel door elektriciteit bij gebruik van beschadigde verlengkabels. Gebruik alleen onbeschadigde verlengkabels die zijn gecontroleerd door een specialist.

4 Technische gegevens

Model	ADH 2540	ADH 3050
Lengte ca.	1105 mm	1140 mm
Breedte/diepte ongeveer.	750 mm	800 mm
Hoogte ca.	1075 mm	1075 mm
Nettogewicht ca.	87 kg	93 kg
Voedingsspanning	230 / 400 V	230 / 400 V
Totaallengte	1050 mm	1080 mm
Totale lengte van de vlaktafel L x B	510 x 260 mm	525 x 308 mm
Werkhoogte	920 mm	920 mm
Max. zaagdiepte van verbindingen	3 mm	3 mm
Schaafaanslag Lengte x Hoogte	635 x 127 mm	635 x 127 mm
Draaibereik schaafaanslag	90-135°	90-135°
Vandikte tafel L x B	480 x 254 mm	500 x 305 mm
Werkhoogte min. dikte	6 mm	6 mm
Werkhoogte max. dikte	160 mm	160 mm
Werklengte min. dikte	250 mm	250 mm

Model	ADH 2540	ADH 3050
Max. zaagdiepte dikte	2 mm	2 mm
Aanvoersnelheid	8,5 m/min	8,5 m/min
Type schaafas	Schacht van schaafmes	Schacht van schaafmes
Schachtdiameter	62 mm	62 mm
Aantal schaafladen	2	2
Toerental schaafas	6700 min ⁻¹	6700min ⁻¹
Max. schaafbreedte	254 mm	305 mm
Afzuigpoort dia-meter dikte	75 mm	75 mm
Afzuigpoort dia-meter verbindingen	100 mm	100 mm
Machinelicha am L x B	450 x 420 mm	450 x 470 mm
Geluidsdruk Lp	81 dB(A)	84 dB(A)
Geluidsvermogens-niveau Lw	93 dB(A)	97 dB(A)
Aandrijfmotor met geabsorbeerd vermogen	1,8 kW	1,8 kW
Uitgang aandrijfmotor	1,2 kW	1,25 kW
Type aandrijving motor	S1	S1

4.1 Type plaat

Abrihtdickenhobel		Combined surface planer and thickness planer			
Typ Type	ADH 2540 / 230V	Serien-Nr. Serial no.			
Artikel-Nr. Item no.	5904125	Baujahr Year of manufacture month/year			
Motorleistung Motor power	1,2 kW	Netzanschluss Power connection		230 V / 50 Hz	
Wellendrehzahl Shaft speed	6700 1/min	Aufnahmeleistung Input power		1,8 kW	
Gewicht Weight	87 kg	Schallleistungspegel Sound power level		93 dB(A)	
		Stürmer Maschinen GmbH Dr.-Robert-Pfleger-Str. 26, 96103 Hallstadt Deutschland / Germany			

Fig. 4: Typeplaatje ADH 2540

5 Transport, verpakking, opslag

5.1 Levering en transport

Levering

Controleer de planner-diktebank na levering op zichtbare transportschade. Als je schade ontdekt aan de planner-diktemaker, meld dit dan onmiddellijk aan het transportbedrijf of de dealer.

Transport

Onjuist transport is gevoelig voor ongelukken en kan schade of storingen veroorzaken waarvoor wij geen enkele aansprakelijkheid of garantie verlenen. Transporteer de leveringsomvang beveiligd tegen verschuiven of kantelen met een voldoende gedimensioneerde industriële vrachtwagen naar de installatieplaats.



WAARSCHUWING!

Er kan ernstig of dodelijk letsel ontstaan als onderdelen van de machine van de vorkheftruck, pallettruck of van het transportvoertuig tuimelen of vallen. Volg de instructies en informatie op de transportdoos. Let op het totale gewicht van de machine. Het gewicht van de machine staat vermeld in de "Technische gegevens" van de machine. Wanneer de machine is uitgepakt, kan het gewicht van de machine ook worden afgelezen op het typeplaatje. Gebruik alleen transportmiddelen en lastophanging die het totale gewicht van de machine kunnen dragen.



WAARSCHUWING!

Het gebruik van onstabiele hef- en lastophangapparatuur die onder belasting kan breken, kan ernstig letsel of zelfs de dood tot gevolg hebben. Controleer of de hef- en lastophanguitrusting voldoende draagvermogen heeft en of deze in perfecte staat is. Houd u aan de voorschriften ter voorkoming van ongevallen die zijn uitgevaardigd door uw beroepsvereniging of een andere bevoegde toezichthoudende instantie die verantwoordelijk is voor uw bedrijf. Maak de ladingen goed vast.

Algemene risico's tijdens intern transport



WAARSCHUWING: KANTELGEVAAR

Het apparaat mag maximaal 2 cm onbeveiligd worden opgetild.

Werknemers moeten zich buiten de gevarezone bevinden, buiten het bereik van ladingen.

Werknemers waarschuwen en, indien nodig, adviseren over het gevaar.

Apparaten mogen alleen worden vervoerd door bevoegde en gekwalificeerde personen. Ga tijdens het transport verantwoord om met de gevolgen. Vermijd gewaagde en riskante handelingen.

Hellingen en afdalingen (zoals opritten, hellingen en dergelijke) zijn bijzonder gevaarlijk. Als dergelijke passages onvermijdelijk zijn, is speciale voorzichtigheid geboden.

Controleer voor aanvang van het transport de transportroute op mogelijke gevaarlijke punten, oneffenheden en verstoringen en op voldoende sterkte en draagvermogen.

Gevaarlijke plekken, oneffenheden en oneffenheden moeten voor het transport worden geïnspecteerd. Het verwijderen van gevaarlijke plekken, oneffenheden en oneffenheden op het moment van transport door andere werknemers leidt tot aanzienlijke gevaren.

Zorgvuldige planning van intern transport is daarom essentieel.

Transport met een vorkheftruck/heftruck:

Voor verzending wordt het apparaat, verpakt in een kartonnen doos, op een pallet geplaatst zodat het met een vorkheftruck of pallettruck vervoerd kan worden.

5.2 Verpakking

Alle verpakkingsmaterialen en verpakkingshulpmiddelen die in de schaaft-dikteschaaftmachine worden gebruikt, zijn recyclebaar en moeten altijd worden gerecycled. Kartonnen verpakkingsonderdelen worden vermalen en naar de oudpapierinzameling gebracht. De folies zijn gemaakt van polyethyleen (PE) en de opvulonderdelen van polystyreen (PS). U levert deze materialen in bij een inzamelpunt voor recycling of bij het afvalverwerkingsbedrijf dat voor u verantwoordelijk is.

5.3 Opslag

Sla de Planner-verwijderaar grondig gereinigd op in een droge, schone en vorstvrije omgeving. Dek de machine af met een beschermend dekzeil en zorg ervoor dat de machine niet door onbevoegden in gebruik kan worden genomen.

Omgevingstemperatuurbereik: -25 °C tot +55 °C.

6 Beschrijving van het apparaat

Illustraties in deze handleiding kunnen afwijken van het origineel.



Fig. 5: Schaaf-diktebank ADH 2540

- 1 Stop
- 2 Jointer tafel
- 3 Mesafdekking
- 4 Zuigaansluiting
- 5 Standvoet
- 6 Transporthendel Zwenkwielen
- 7 Opgvangzak zaagsel
- 8 Handwiel Hoogteverstelling vandiktebank
- 9 AAN/UIT-schakelaar met motorbeveiliging
- 10 Vandikte-schaaftafel
- 11 Vergrendeling van tafel
- 12 Transporthendel

6.1 Omvang van levering

- vlakvandiktebank
- Convertibele spaanzuigkap
- Geïntegreerde afzuiging
- Zak voor het verzamelen van zaagsel
- Traploos verstelbare aluminium spanaanslag van 0° tot 45°
- Gebruiksaanwijzing

6.2 Accessoires

- Reserve filterzak ADH 2540
Artikelnummer: 5914060
- Reserve filterzak ADH 3050
Artikelnummer: 5914061
- Zuigslang ADH 2540 & 3050
Artikelnummer: 5914062
- Vervangende schaafmessenset 2 St. ADH 2540
Artikelnummer: 5914063
- Vervangende schaafmessenset 2 St. ADH 3050
Artikelnummer: 5914064

7 Installatie en aansluiting

7.1 Vereisten voor de installatie site

De vlakschaafmachine moet op een vlakke en stevige ondergrond worden geplaatst om stabiliteit te garanderen. De installatieplaats moet aan de volgende criteria voldoen:

- De ondergrond moet vlak, stevig en trillingsvrij zijn.
- De ondervloer mag geen smeermiddelen doorlaten.
- De installatie- of werkruimte moet droog en goed geventileerd zijn.
- In de buurt van de machine mogen geen machines worden gebruikt die stof en spaanders produceren.
- Er moet voldoende ruimte zijn voor het bedienend personeel, voor materiaaltransport en voor afstellen en onderhoudswerkzaamheden.
- De installatielocatie moet goed verlicht zijn.
- Er moet een afzuigapparaat beschikbaar zijn met een afzuigcapaciteit van ten minste 690 m³/u, min. 20 m/s.
- Stroomsnelheid bij zuigaansluiting; slangdiameter zie technische gegevens, max. slanglengte 4 m.

7.2 De vlakvandiktebank instellen



LET OP!

Gevaar voor letsel door een machine die niet stabiel is!

Controleer de stabiliteit van de machine nadat deze is opgesteld op een stabiele ondergrond.



LET OP!

Let op het gewicht van de machine!
De machine mag alleen door twee personen tegelijk worden opgesteld. Controleer de hulpuitrusting op voldoende afmetingen en belastbaarheid.



GEVAAR!

Voor voldoende stabiliteit van de machine moet deze met bouten aan de grond worden bevestigd. Hiervoor zitten 4 gaten aan de onderkant van de behuizing van de machine

De vlak- en vandiktebank wordt geleverd in één doos en is al grotendeels gemonteerd. Na levering hoeven slechts enkele onderdelen te worden gemonteerd. Met de volgende stappen wordt de machine gebruiksklaar gemaakt:



GEVAAR!

Sluit het apparaat niet aan op het lichtnet voordat het volledig en correct is geïnstalleerd.

Stap 1: Controleer de inhoud van de doos op het volgende.

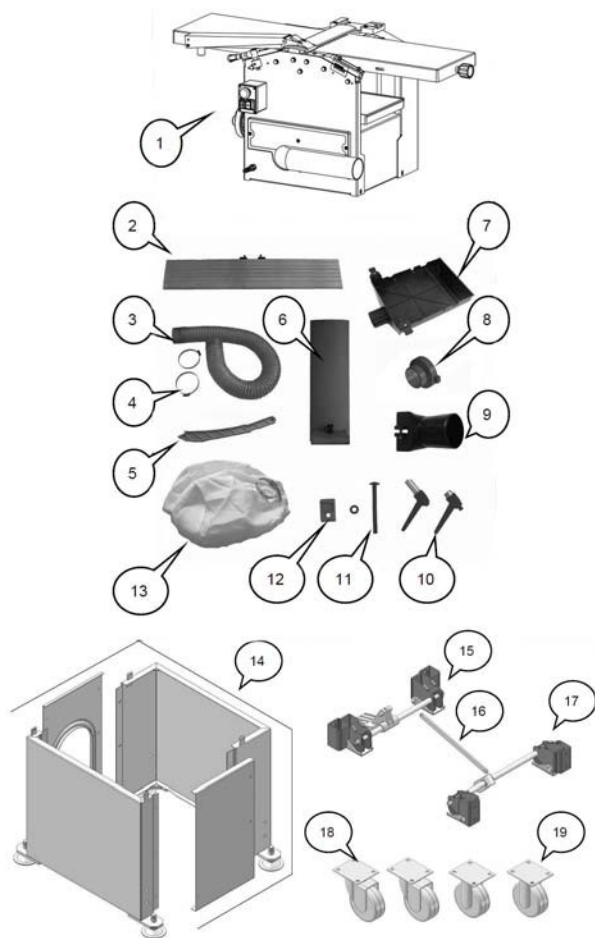


Fig. 6: Inhoud van de doos

- 1 Vlakvanktebank
- 2 Werkstukaanslag
- 3 Zuigslang
- 4 Slangklemmen (2 stuks)
- 5 Duwstang
- 6 Ondersteuning voor werkstukaanslag
- 7 Aansluiting van de zuigeenheid
- 8 Aanzuigadapter
- 9 Zuignap
- 10 Spanhendel (2 stuks)
- 11 Schroef met sluitring
- 12 Klem
- 13 Filterzak
- 14 Machine basisframe
- 15 Voorwielbeugel
- 16 Drijfstang
- 17 Hindere Castor houder
- 18 Zwenkwiel (2 stuks)
- 19 Starre roller (2 stuks)

Stap 2: Monteer de machinebasis met 12 inbusschroeven (A, Fig.7).

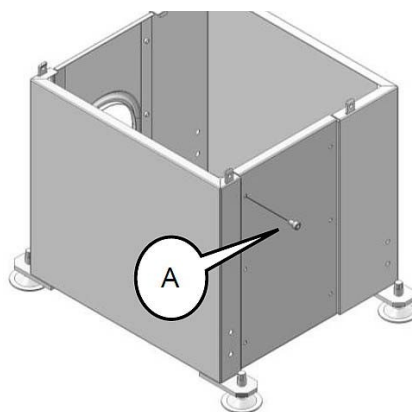


Fig. 7: Het basisframe van de machine monteren

Stap 3: Monteer de 2 zwenkwieien (Afb.8) aan de voorste zwenkwielbeugel met de dopschroeven en ringen.

Stap 4: Bevestig de 2 bokwielei (Fig.8) aan de voorste wielbeugel met behulp van de schroeven en ringen.

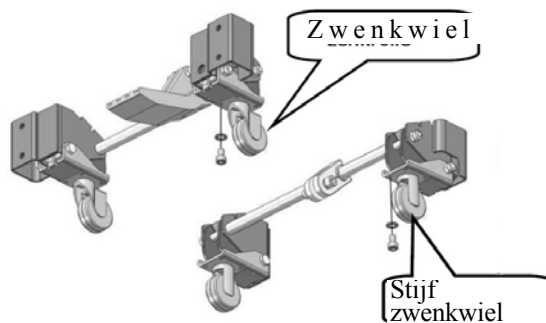


Fig. 8: Montage van de transportrollen

Stap 5: Monteer de voor- en achterwielbeugels aan de machinebasis (Afb.9).

Stap 6: Schroef de voor- en achterwielbeugels aan elkaar met behulp van de verbindingstang (Afb.9).

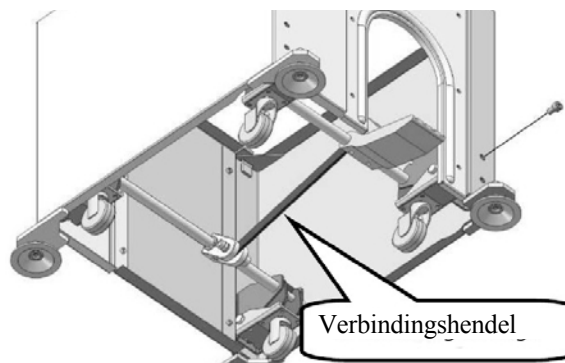


Fig. 9: Montage van de wielbeugel

Stap 7: Stel de machinevoet (Fig.10) af op de gewenste hoogte.

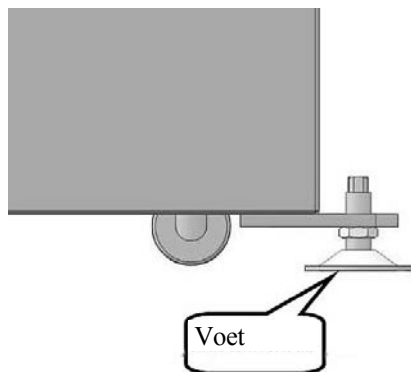


Fig. 10: Afstellen van de machinevoeten

Stap 8: Til de vlak- en vandiktebank op de machinebasis (Fig.11) met de hulp van een second persoon.

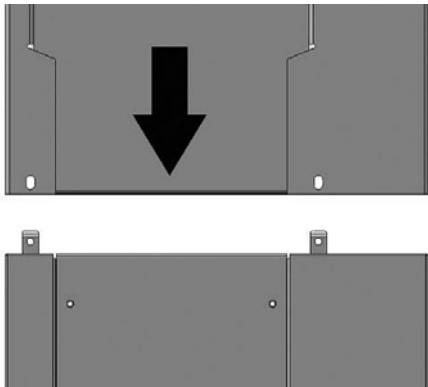


Fig. 11: De vlak- en dikteschaaf monteren

Stap 9: De vlak- en dikteschaaf met behulp van de schroeven en ringen (B, Fig.12) op het machine basisframe.

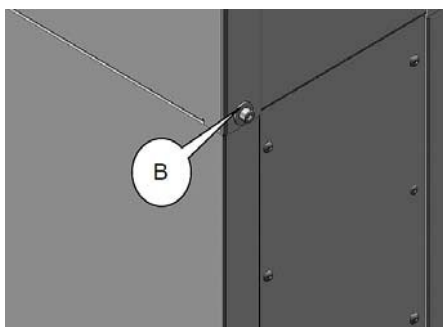


Fig. 12: De vlak- en dikteschaaf bevestigen

7.2.1 Montage van de werkstukaanslag

Stap 1: Steek de aanslagbeugel (C, Fig.13) in de geleider.

Stap 2: Zet de aanslagbeugel vast met de klem (E, Fig.13) door de vergrendelingshendel (D, Fig.13) te draaien.

Stap 3: Monteer de aanslag met klemschroef F (Fig.13).

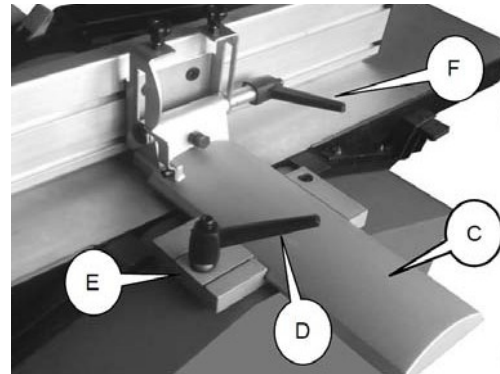


Fig. 13: Montage van de werkstukaanslag

7.2.2 Montage van de chipszak



GEVAAR!

Zuigslangen moeten moeilijk ontvlambaar en elektrisch geleidend zijn. Gebruik alleen originele HOLZSTAR aanzuigslangen.

Om stofafzetting in de machine te voorkomen, moet een afzuigstelsel met voldoende capaciteit worden aangesloten.

Stap 1: Bevestig de spanenzak aan de zuigmond van de machine met de slangklem.



Fig. 14: Montage van de zak

7.2.3 De zuigslang monteren



Tips en aanbevelingen

Het afzuigapparaat voor spanen en stof moet een capaciteit van minstens 690 m³/u garanderen bij een stroomsnelheid van minstens 20 m/s.

Stap 1: Bevestig de aanzuigslang met een slangklem aan de aanzuigaansluiting op de machinebehuizing en aan de aanzuigaansluiting van de vlakvandiktebank.



Fig. 15: Zuigslang monteren

7.3 Elektrische aansluiting



GEVAAR!

Levensgevaar door elektrische schok!

Er bestaat levensgevaar bij contact met onderdelen die onder spanning staan. Ingeschakelde elektrische onderdelen kunnen ongecontroleerde bewegingen uitvoeren en ernstig letsel veroorzaken.



GEVAAR!

Alle werkzaamheden aan de elektrische installatie mogen alleen worden uitgevoerd door een gekwalificeerde elektricien.

Instructies voor aarding

De machine moet tijdens het gebruik geaard zijn om de gebruiker te beschermen tegen elektrische schokken.

In geval van een storing biedt aarding een pad met de minste weerstand tegen elektrische stroom en vermindert het risico op elektrische schokken. Het apparaat is voorzien van een elektriciteitskabel met een aardingsgeleider en een aardingsstekker. De stekker MOET worden aangesloten op een geschikt stopcontact dat correct is geïnstalleerd en geaard in overeenstemming met ALLE plaatselijke verordeningen en voorschriften.



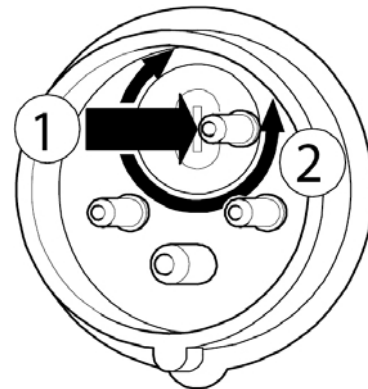
GEVAAR!

Er bestaat een risico op elektrische schokken als het apparaat niet correct is aangesloten. De machine moet tijdens gebruik geaard zijn om de gebruiker te beschermen tegen elektrische schokken.

Controleer draairichting motor 400 V-modellen

Controleer na de elektrische aansluiting of de draairichting van de spindel overeenkomt met de richting die op het plaatje is aangegeven.

Als de draairichting verkeerd is, moeten de aansluitingen van de faseadren worden vervangen. Indien uitgerust met een faseomvormer: druk met een schroevendraaier op de schijf in de stekker en draai deze 180°.



Afbeelding 16: draairichting van de motor wijzigen



GEVAAR!

Door het tegengesteld draaien van de messenas bestaat er gevaar voor letsel aan de machine. Schakel de machine alleen kort in om de juiste draairichting te controleren (zonder gereedschap).

8 Bediening



GEVAAR!

Levensgevaar door elektrische schok!

Er bestaat levensgevaar bij contact met onderdelen die onder spanning staan. Ingeschakelde elektrische onderdelen kunnen ongecontroleerde bewegingen uitvoeren en ernstig letsel veroorzaken.

- Haal de stekker van het apparaat uit het stopcontact voordat u het apparaat aanpast.



WAARSCHUWING!

Levensgevaar!

Er bestaat levensgevaar voor de machinist en andere personen als de volgende regels niet worden nageleefd.

- De Vlakvandiktebank mag alleen worden bediend door een getraind en ervaren persoon.
- De machinist mag niet werken als hij onder invloed is van alcohol, drugs of medicijnen.
- De operator mag niet werken als hij oververmoeid is of last heeft van concentratiestoornissen.
- De vlakvandiktebank mag slechts door één persoon worden bediend. Andere personen moeten tijdens het gebruik uit de buurt van het werkgebied blijven.



LET OP!

Gevaar voor verplettering!

Er bestaat een risico op letsel aan de bovenste ledematen wanneer u op onjuiste wijze op de machine werkt.



GEVAAR!

Controleer de elektrische aansluiting, kabels en contacten voor ingebruikname.



Draag gehoorbescherming!



Draag een veiligheidsbril!



Draag veiligheidsschoenen!



Draag beschermende werkkleding!



Draag een stofmasker!

8.1 Bewerken van werkstukken

In één schaafgang kan tot 3 mm worden afgeschaafd. Deze schaafdikte mag alleen worden gebruikt met:

- scherpe schaafmessen,
- zachte houtsoorten,
- maximale werkstukbreedte kan worden gebruikt.

Als deze eigenschappen niet in acht worden genomen, bestaat het risico van overbelasting. Bewerk een werkstuk altijd in meerdere bewerkingen totdat de gewenste materiaaldikte is bereikt.

Werkstukken als volgt bewerken met de machine:

Stap 1: Zet de vandiktebank in de laagste positie door aan het handwiel (G, Fig.17) te draaien.

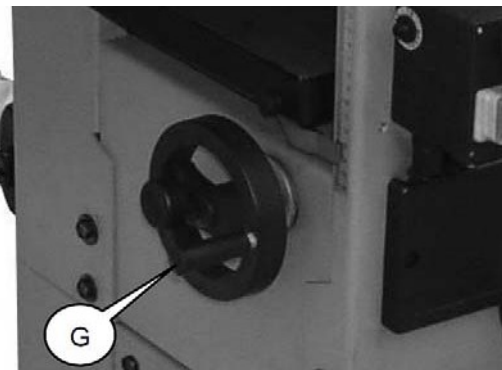


Fig. 17: Handwiel diktetabel

Stap 2: Gebruik een slangklem om de afzuigslang aan te sluiten op de afzuigaansluiting van het machineframe en de afzuigaansluiting van de schaaf tafel (Afb. 18).

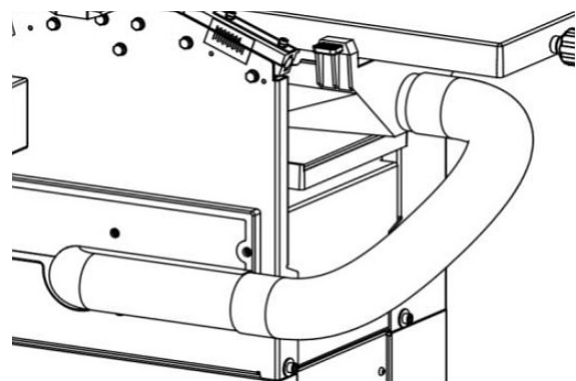


Fig. 18: Zuigslang aansluiten

Stap 3: Plaats de afzuigkap met behulp van de twee beugels.



OPMERKING!

De beugel (H, Fig. 19) op de spaanafzuigkap activeert een veiligheidsschakelaar op de machine. Als deze veiligheidsschakelaar niet geactiveerd is, kan de machine niet gestart worden!

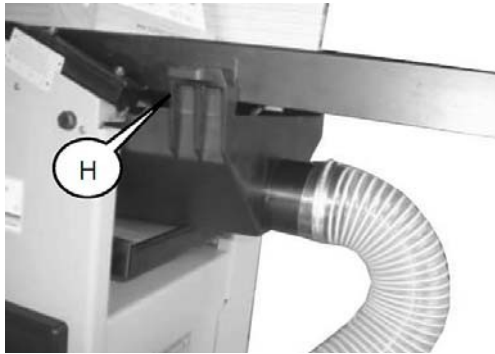


Fig. 19: Montage van de spaanafzuigkap

Stap 4: Stel de overbruggingsbescherming van de schaafas af met de kartelschroef (I, Fig.20).

Stap 5: Door de vergrendelknop (J, afb.20) los te draaien, kan de beschermkap van de snijkop zijwaarts worden bewogen en kan de beschermkap op de juiste breedte worden ingesteld.

Stap 6: Draai de borgknop (J, Fig.20) weer vast nadat de aanpassingen zijn gemaakt.

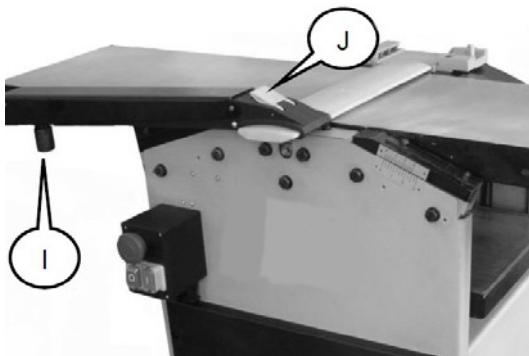
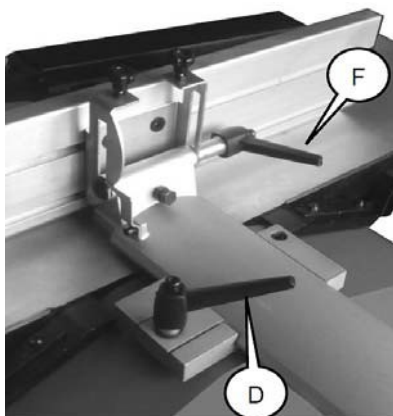


Fig. 20: Afstellen van de afdekking van de snijas

Stap 7: Laat de spanhendel (D, Fig.21) los om de aanslag in de gewenste positie te zetten.

Stap 8: Laat de spanhendel (F, Fig.21) los om de gewenste hoek van de aanslag in te stellen.



Afbeelding 21: Werkstukaanslag instellen

Stap 9: Draai de hendel (K, Fig.22) om de spaanafvoer aan te passen.



Abb. 22: De spaanafvoer instellen

Stap 10: Zet de machine aan.

Stap 11: Druk het werkstuk met één hand tegen de tafel en stop. Gebruik dan de tweede hand om het werkstuk gelijkmatig op te duwen.

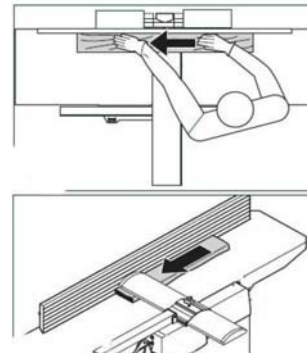


Fig. 23: Afstelling en materiaalgeleiding Vlakschaven

Stap 12: Schakel de machine na afloop uit met de rode stopknop.

8.2 Dikte schaven van werkstukken

Stap 1: Schakel het apparaat uit en haal de stekker uit het stopcontact.

Stap 2: Verwijder de werkstukaanslag door de spanhendel (D, Fig.21) los te laten.

Stap 3: Til de afdekking van de snijplotter naar de hoogste positie.

Stap 4: zwenk de schaaftafel terug door de hendel (L, Afb.24) te draaien en los te laten.

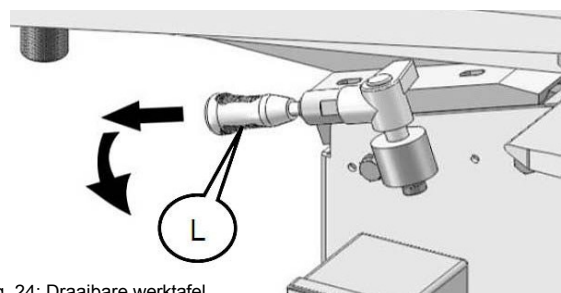


Fig. 24: Draaibare werktafel

Stap 5: Trek de twee beugels (H, Afb.25) van de zonnekap naar buiten.



OPMERKING!

De beugels (zie Fig. 25) op de spaanafzuigkap activeren een veiligheidsschakelaar op de machine. Als deze veiligheidsschakelaar niet geactiveerd is, kan de machine niet gestart worden!

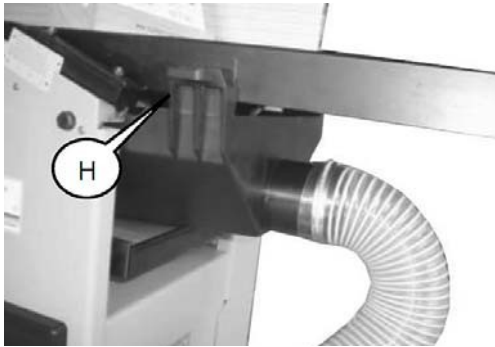


Fig. 25: Montage van de spaanafzuigkap

Stap 6: Klap de afzuigkap omhoog (Afb.26) en zet hem vast met de twee beugels (H, Afb.25). Zorg ervoor dat hij goed vastklikt!

Stap 7: Sluit de afzuigslang aan op de afzuigaansluiting van het machineframe en de afzuigaansluiting van de schaaf tafel met behulp van een slangklem (Afb. 26).

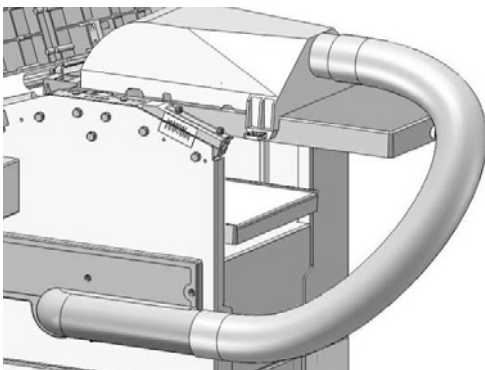


Fig. 26: Zuigslang aansluiten

Stap 8: Gebruik het handwiel (G, Afb.27) om de tafel op de gewenste hoogte in te stellen.

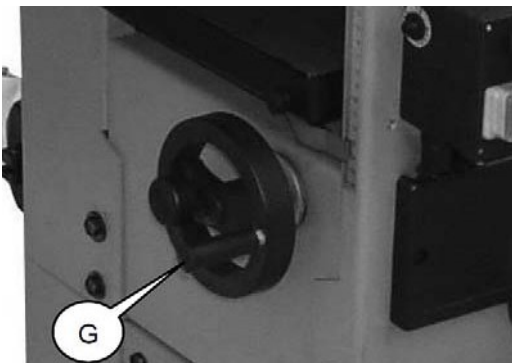


Fig. 27: Handwiel diktetabel

Stap 9: Druk op de hendel (M, Afb.28) om de toevoer te starten.

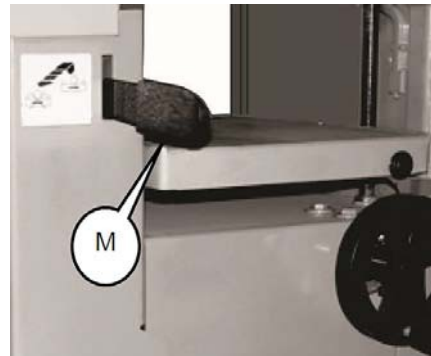


Fig. 28: Transporthendel

Stap 10: Zet de machine aan.

Stap 11: Plaats het werkstuk met het te bewerken oppervlak naar boven.

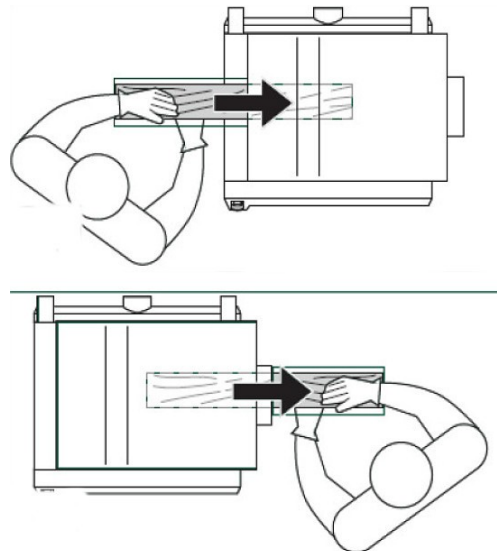


Fig. 29: Instelling en materiaalgeleiding Dikte schaven

Stap 12: Schakel de machine na afloop uit met de rode stopknop.

Stap 13: Trek aan de borgpen om de werktafel terug te draaien.

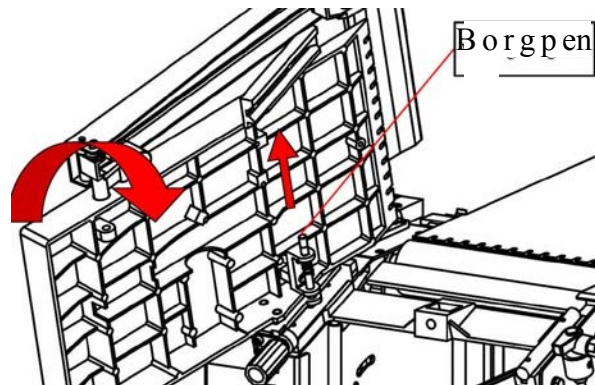


Fig. 30: Veiligheidshendel kaptafel

Stap 14: Draai de hendel (Afb.31) 3-4 slagen met de klok mee om de kaptafel te vergrendelen.

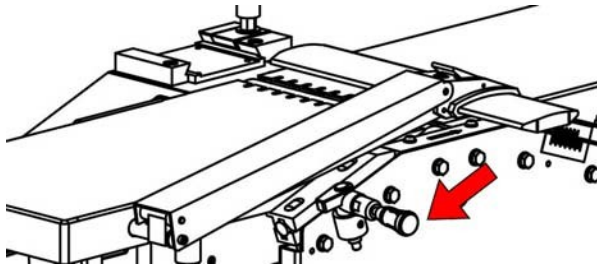


Fig. 31: De kaptafel vergrendelen



GEVAAR!

Schakel de machine onmiddellijk uit in geval van een defect. Verwijder geen spaanders of splinters van de tafels terwijl de machine draait. Werkstukken tot 250 mm mogen niet worden geschaafd.

8.3 De plaatsingsmessen vervangen en afstellen



OPMERKING!

Voor het verwisselen en afstellen van de schaafmessen moet de stekker uit het stopcontact worden gehaald.



Draag beschermende handschoenen!

Met behulp van de afstelmaat kunnen de schaafmessen met de juiste projectie worden gemonteerd.



OPMERKING!

De niveaumeter wordt niet meegeleverd en moet apart worden besteld.

Stap 1: Schakel het apparaat uit en trek de stekker uit het stopcontact.

Stap 2: Zet de brugbescherming van de schaafas in de opwaartse positie.

Stap 3: Draai de klemschroeven van de messen los.

Stap 4: Verwijder het schaafmes en de messenklem van de snijkop.

Stap 5: Verwijder spanen en hars van de snijkop en maak deze schoon.

Stap 6: Plaats nieuwe messen in de snijkop.

Stap 7: Plaats de messenklem op de messen.

Stap 8: Draai de klemschroeven lichtjes aan.

Stap 9: Herhaal alle stappen voor het tweede mes.

Stap 10: Plaats de instelmaat met de twee steunen A op tafel en draai de schaafkop. Het oppervlak B moet zich recht boven het mes bevinden.

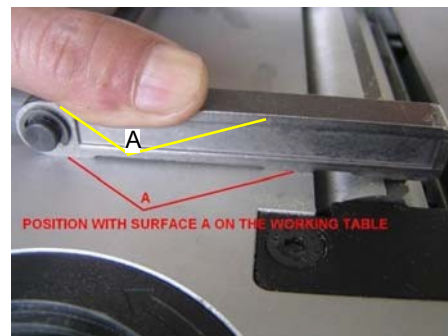
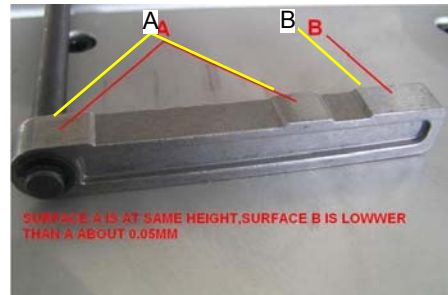


Fig. 32: Schaafmessen instellen op oppervlak B

Stap 11: Draai de schaafkop en stel het mes in op de hoogte van oppervlak B (Afb.33).

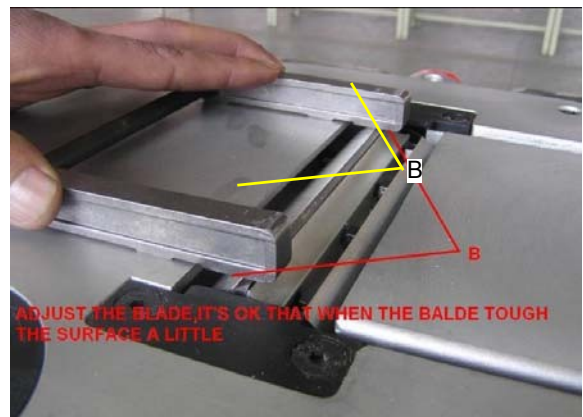


Fig. 33: Schaafmessen instellen op oppervlak B

Stap 12: Na een succesvolle bladinstelling moeten alle klemschroeven worden vastgedraaid (8,5 N/m).

Stap 13: Controleer de hoogte opnieuw door aan de schaafas te draaien. Het mes moet oppervlak B lichtjes raken. Als dit niet het geval is, herhaal dan stap 10, 11 & 12.

Stap 14: Laat de brugbescherming van de snijkop zakken.

9 Verzorging, onderhoud en reparatie



GEVAAR!

Levensgevaar door elektrische schok!

Contact met spanningvoerende onderdelen kan dodelijk letsel tot gevolg hebben. Ingeschakelde elektrische componenten kunnen ongecontroleerde bewegingen maken en ernstig letsel veroorzaken.

- Schakel het apparaat uit en trek de stekker uit het stopcontact voordat u begint met reinigings- en onderhoudswerkzaamheden.
- Aansluitingen en reparaties aan de elektrische apparatuur mogen alleen worden uitgevoerd door een gekwalificeerde elektricien.

9.1 Zorg na afloop van werk



Draag beschermende handschoenen!



OPMERKING!

Gebruik nooit agressieve schoonmaakmiddelen voor reinigingswerkzaamheden. Dit kan leiden tot beschadiging of vernieling van het apparaat.

Stap 1: Haal de stekker uit het stopcontact.

Stap 2: Maak het afzuigapparaat leeg en schoon.

Stap 3: Ontdoe de machine van spaanders en houtstof met perslucht (Let op: draag een veiligheidsbril en stofmasker!) en/of met een droge doek.

Stap 4: Spray of olie alle ongeverfde metalen oppervlakken in met roestwerende spray.

Stap 5: Olie de as en de lagers.

Stap 6: Controleer de machine op schade aan de veiligheidsbeveiligingen en het schaafmes. Voer indien nodig de reparatie uit of laat deze uitvoeren volgens de veiligheidsinstructies.

Stap 7: Controleer de machine regelmatig op

- Juiste spanning van de aandrijfriem
- Reinig de inlaat- en uitlaatrollen.
- Maak de ventilatieopening van de motor schoon
- Losse schroeven en moeren
- Versleten of beschadigde schakelaars
- Versleten of beschadigde schaafbladen

Stap 8: Controleer de aandrijfriem elke 3 maanden, maandelijks bij dagelijks gebruik, vervang hem als hij versleten of beschadigd is.

9.1.1 Onderhoud gereedschap

Messenblok, schaafmessen en klemmen moeten regelmatig van hars worden ontdaan, omdat schoon gereedschap de schaafkwaliteit verbetert.



OPMERKING!

Hars van aluminium gereedschap mag alleen worden verwijderd met reinigingsvloeistoffen die niet agressief zijn voor dit metaal.

9.2 Onderhoud en reparatie

Onderhouds- en reparatiewerkzaamheden mogen alleen worden uitgevoerd door gekwalificeerd personeel.

Als de vlakvandiktebank niet goed werkt, neem dan contact op met een gespecialiseerde dealer of onze klantenservice. U vindt de contactgegevens in hoofdstuk 1.2 Klantenservice.

Alle beschermings- en veiligheidsinrichtingen moeten onmiddellijk na de reparatie- en onderhoudswerkzaamheden opnieuw worden geïnstalleerd.

9.2.1 Functionele test

De vlak- en vandiktebank wordt gebruiksklaar geleverd.

Voor elk gebruik moet een functietest worden

uitgevoerd.

Stap 1: De aandrijfriem moet onder spanning staan.

Stap 2: De schaafkop moet vrij kunnen draaien, messen mogen niet vastlopen.

Stap 3: Controleer de aansluitkabel op beschadigingen.

9.2.2 Afzuiging

Controleer dagelijks of het afzuigstelsel goed werkt.

Als de afzuiging niet of slechts beperkt werkt, moet deze worden gerepareerd. Pas dan mag de vlakvandiktebank in gebruik worden genomen.

9.2.3 Smering

De vlakvandiktebank is onderhoudsarm. De kogellagers worden permanent gesmeerd. Na ongeveer tien bedrijfsuren wordt aangeraden de volgende onderdelen opnieuw te smeren:

- Lageropstelling van de invoer- en uitvoerrol
- Lager van riemschijf en tandwiel

De schroefdraadspindel voor de hoogteverstelling van de opdiktetafel mag alleen met een droog smeermiddel worden behandeld. De tafelloppervlakken en de invoer- en uitvoerrollen moeten altijd harsvrij worden gehouden.

9.2.4 Regelmatige inspectie van de schaafmessen

Controleer de messen van de schaafmessen regelmatig, want de meeste problemen ontstaan bij het schaven door botte messen.

9.2.5 De aandrijfriem spannen

De aandrijfriem mag niet in contact komen met olie of vet. Hij moet regelmatig worden gecontroleerd op slijtage, scheuren of broosheid.

Stap 1: Schakel het apparaat uit en trek de stekker uit het stopcontact.

Stap 2: Verwijder de zijklep.

Stap 3: Draai indien nodig de bevestigingsschroeven los en pas de positie van de motor aan om de spanning van de aandrijfriem aan te passen.

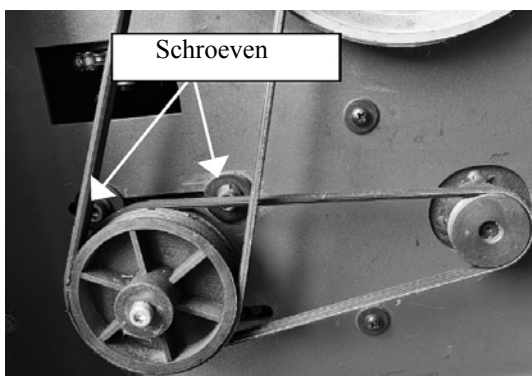


Fig. 34: Aandrijfriem spannen

9.2.6 De platte riem spannen

Stap 1: Schakel het apparaat uit en trek de stekker uit het stopcontact.

Stap 2: Verwijder de zijklep.

Stap 3: Draai de inbus Schroef los en pas de positie ervan aan om de spanning van de vlakke riem af te stellen.

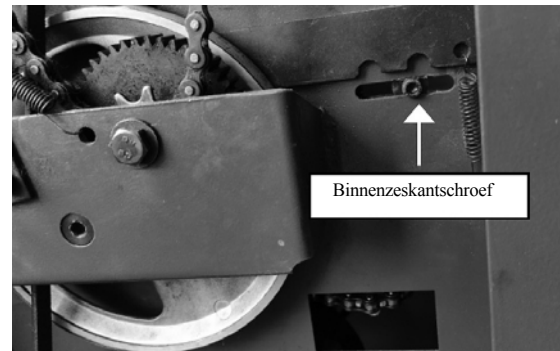


Fig. 35: De platte riem spannen

10 Problemen oplossen

Fout	Mogelijke oorzaken	Remedy
Motor start niet	<ol style="list-style-type: none"> 1. Geen netspanning 2. Aansluitkabel defect 3. Overbelastingsbeveiliging heeft gereageerd 	<p>Laat de stroomaansluiting controleren door gekwalificeerd personeel. Laat de motor afkoelen en start hem dan opnieuw.</p>
De machine schakelt automatisch uit bij stationair draaien.	<ol style="list-style-type: none"> 1. Geen stroomvoorziening 2. Overbelasting van de motor 	<ol style="list-style-type: none"> 1. Zekeringen controleren 2. Laat de motor afkoelen
Motor draait, schaafblad draait niet	<ol style="list-style-type: none"> 1. Aandrijfriem gescheurd 	<ol style="list-style-type: none"> 1. Vervang de aandrijfriem.
De machine stopt tijdens het schaven.	<ol style="list-style-type: none"> 1. Te snelle voeding 2. Overbelasting van de motor 3. Stompe schaafmessen 	<ol style="list-style-type: none"> 1. Oefen constante druk uit en voer opnieuw 2. Laat de motor afkoelen. 3. Schaafmessen slijpen of vervangen.
Geschaafd oppervlak niet glad.	<ol style="list-style-type: none"> 1. Te snel voeren 2. Schaafmes stomp 3. Onregelmatige voeding. 	<ol style="list-style-type: none"> 1. Verminder de inlaatsnelheid. 2. Mes vervangen. 3. Oefen constante druk uit en voer opnieuw.
Motorbeveiligingsschakelaar activeert	<ol style="list-style-type: none"> 1. Te veel materiaalverwijdering 2. Stompe messen 3. Te snel voeren 	<ol style="list-style-type: none"> 1. Spaanafvoer verminderen. 2. Mes vervangen. 3. Oefen constante druk uit en voer opnieuw 4. Laat de motor afkoelen
De snelheid neemt af tijdens het schaven.	<ol style="list-style-type: none"> 1. Spaanafvoer te hoog ingesteld 	<ol style="list-style-type: none"> 1. Spaanafvoer verminderen.
Handwielen zijn moeilijk te bewegen	<ol style="list-style-type: none"> 1. Vuil of spaanders zijn in de machine terechtgekomen of blokkeren het handwiel 	<ol style="list-style-type: none"> 1. Reinig de machine en smeer de lagers

11 Verwijdering, recycling van gebruikte apparaten

Zorg er in uw eigen belang en in het belang van het milieu voor dat alle onderdelen van de machine alleen worden afgevoerd op de daarvoor bestemde en toegestane manier.

11.1 Ontmanteling

Gebruikte machines onmiddellijk buiten gebruik stellen om later verkeerd gebruik en gevaar voor het milieu of voor personen te voorkomen.

Stap 1: Verwijder alle milieubelastende materialen uit het gebruikte apparaat.

Stap 2: Demonteer indien nodig de machine in gemakkelijk hanteerbare en bruikbare onderdelen en componenten.

Stap 3: Voer machineonderdelen en bedrijfsmaterialen af via de daarvoor bestemde afvoerkanalen.

11.2 Verwijdering van elektrische apparatuur

Houd er rekening mee dat elektrische apparatuur verschillende recyclebare materialen en milieubelastende onderdelen bevat.

Draag bij aan de scheiding en juiste verwijdering van deze componenten. Neem in geval van twijfel contact op met de gemeentelijke afvalverwijdering. Indien nodig moet voor de verwerking de hulp van een gespecialiseerd afvalverwijderingsbedrijf worden ingeroepen.

11.3 Verwijdering van smeermiddelen

De verwijderingsinstructies voor de gebruikte smeermiddelen worden verstrekt door de fabrikant van het smeermiddel. Vraag indien nodig naar de productspecifieke gegevensbladen.

11.4 Verwijdering via gemeentelijke inzameling punten

Verwijdering van gebruikte elektrische en elektronische apparatuur (Van toepassing in de landen van de Europese Unie en andere Europese landen met een apart inzamelsysteem voor deze apparaten).



Het symbool op het product of de verpakking geeft aan dat dit product niet als normaal mag worden behandeld.

huishoudelijk afval, maar moet worden ingeleverd bij een inzamelpunt voor recycling van elektrische en elektronische apparatuur. Door dit product op de juiste manier te verwijderen, beschermt u het milieu en de gezondheid van anderen. Het milieu en de gezondheid worden in gevaar gebracht door onjuiste verwijdering. Recycling van materialen helpt het verbruik van grondstoffen te verminderen. Neem voor meer informatie over het recyclen van dit product contact op met uw gemeente, de gemeentelijke afvaldienst of de winkel waar u het product hebt gekocht.

12 Onderdelen



GEVAAR!

Risico op letsel door het gebruik van verkeerde reserveonderdelen!

Het gebruik van verkeerde of beschadigde reserveonderdelen kan leiden tot gevaren voor de gebruiker, schade en storingen.

- Gebruik alleen originele reserveonderdelen van de fabrikant of door de fabrikant toegelaten reserveonderdelen.
- Neem in geval van twijfel altijd contact op met de fabrikant.



Tips en aanbevelingen

De garantie van de fabrikant vervalt als er ontoelaatbare reserveonderdelen worden gebruikt.

12.1 Reserveonderdelen bestellen

De reserveonderdelen kunnen bij de erkende dealer worden gekocht. Vermeld de volgende basisinformatie voor aanvragen of bestellingen van reserveonderdelen:

- Type apparaat
- Artikelnr.
- Positiernr.
- Bouwjaar:
- Hoeveelheid
- Vereiste wijze van verzending (post, vracht, zee, lucht, expresse)
- Adres van verzending

Bestellingen van reserveonderdelen zonder bovenstaande informatie kunnen niet in behandeling worden genomen. Als er geen informatie over de wijze van verzending beschikbaar is, wordt de verzending overgelaten aan het oordeel van de leverancier.

Informatie over het apparaattype, artikelnummer en bouwjaar is te vinden op het typeplaatje dat op de machine is bevestigd.

Voorbeeld

De motor voor de vlakvandiktebank ADH 2540 - 230V moet worden besteld. De motor heeft het nummer 109 op de onderdelentekening 1.

Stuur bij het bestellen van reserveonderdelen een kopie van de onderdelentekening (1) met het gemarkeerde onderdeel (motor) en het gemarkeerde positienummer (109) naar de dealer of de afdeling reserveonderdelen en geef de volgende informatie:

- Type apparaat: **Schaaf-dikteschaaf**
ADH 2540 - 230V
- Artikelnummer: **5904125**
- Tekening nummer: **1**
- Positinummer: **109**

12.2 Onderdelen tekeningen

De volgende tekeningen zijn bedoeld om de benodigde reserveonderdelen te identificeren in geval van onderhoud. Indien van toepassing kunt u een kopie van de onderdelentekening met de gemarkeerde onderdelen aan uw geautoriseerde dealer overleggen.

12.2.1 Onderdelen tekening ADH 2540

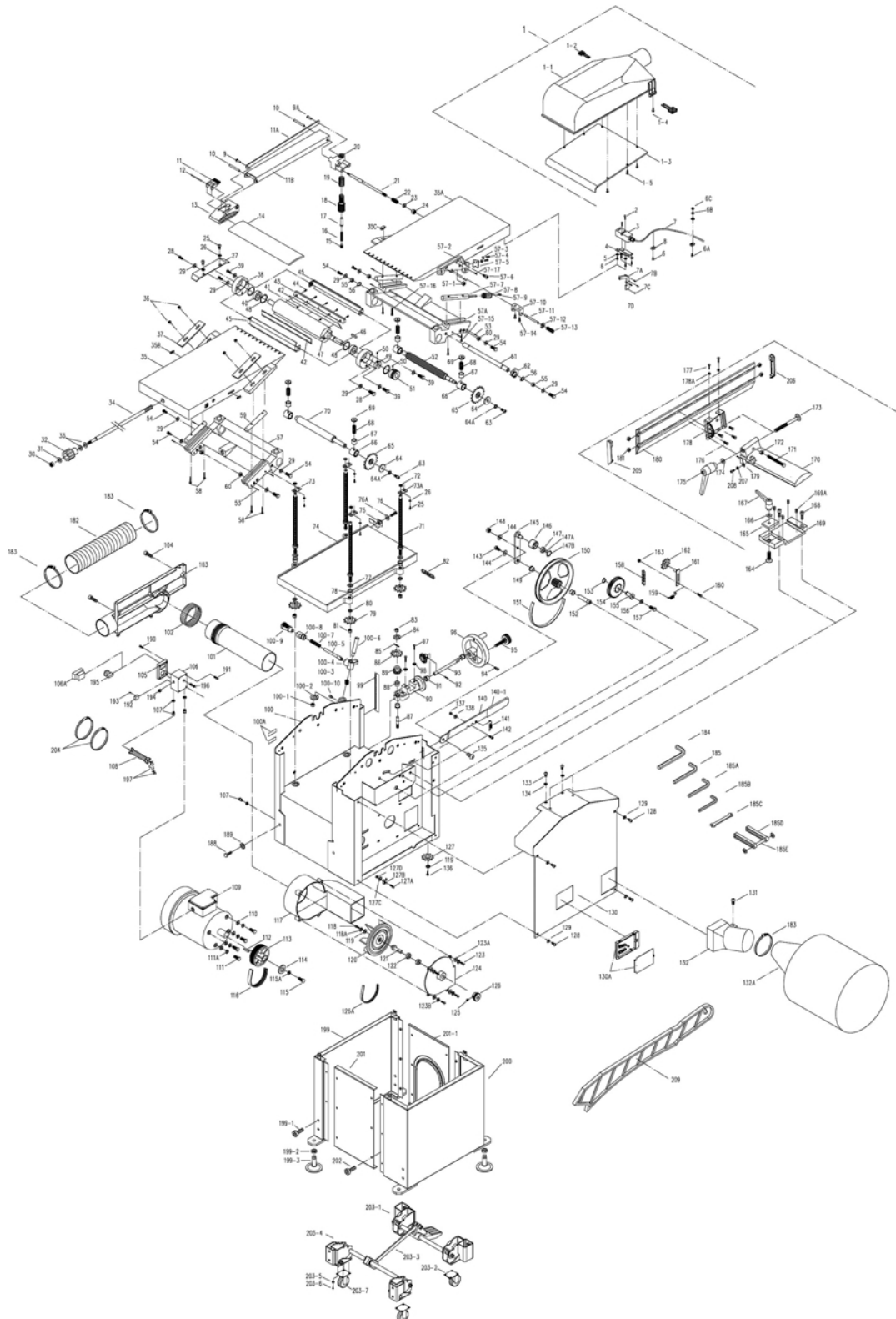
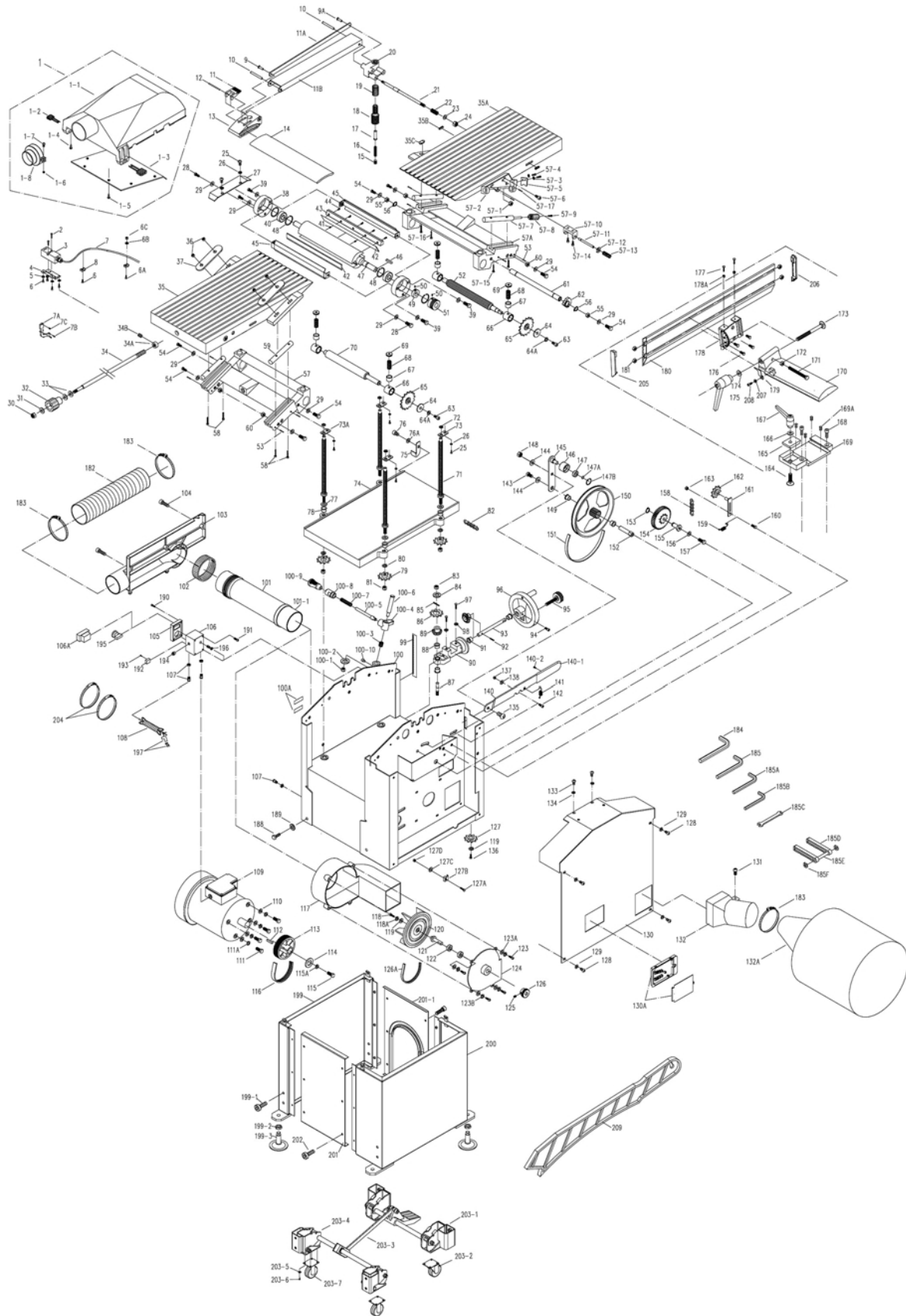


Fig. 36: Onderdelen tekening vlakvandiktebank-diktebank ADH 2540

12.2.2 Onderdelen tekening ADH 3050



Afb. 37: tekening reserveonderdelen vlakvandiktebank-diktebank ADH 3050

13 Elektrisch circuit diagrammen

13.1 Elektrisch schema 230 V Modellen

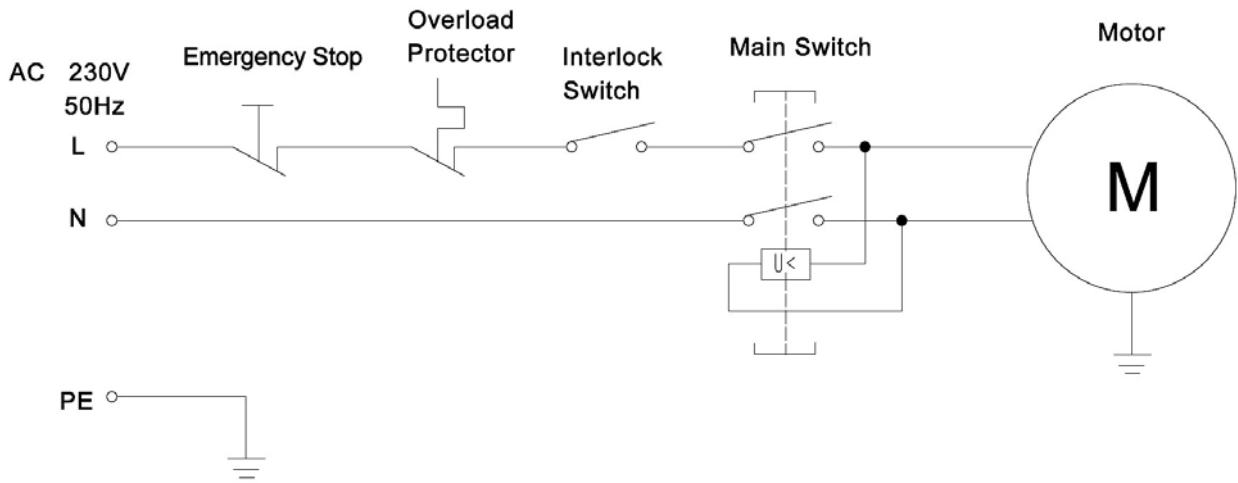


Fig. 38: Elektrisch schakelschema ADH 230 V-modellen

13.2 Elektrisch schema 400 V Modellen

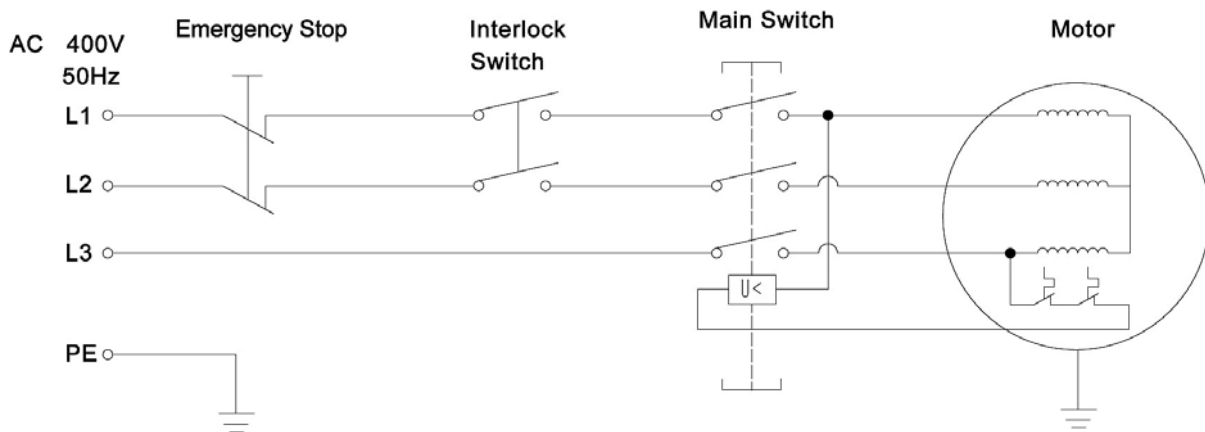


Fig. 39: Elektrisch schakelschema ADH 400 V-modellen

14 EG-Verklaring van Conformiteit

Volgens machinerichtlijn 2006/42/EG Bijlage II 1.A

Fabrikant/distributeur: Stürmer Maschinen GmbH
Dr.-Robert-Pfleger-Str. 26
D-96103 Hallstadt

verklaart hierbij dat het volgende product

Productgroep: Holzstar® houtbewerkingsmachines

Type machine: vlakvandiktebank-diktebank

Benaming van de machine *:Artikelnummer *:

- | | |
|---|----------------------------------|
| <input type="checkbox"/> ADH 2540 230 V | <input type="checkbox"/> 5904125 |
| <input type="checkbox"/> ADH 2540 400 V | <input type="checkbox"/> 5904126 |
| <input type="checkbox"/> ADH 3050 230 V | <input type="checkbox"/> 5904130 |
| <input type="checkbox"/> ADH 3050 400 V | <input type="checkbox"/> 5904131 |

Serienummer*: _____

Productiejaar*: 20____

*vul in volgens de informatie op het typeplaatje

op basis van zijn ontwerp en constructie, evenals de versie die we in omloop hebben gebracht, voldoet aan de relevante fundamentele gezondheids- en veiligheidsvereisten van (latere) EU-richtlijnen.

Relevante EU-richtlijnen:	2014/30/EU	EMC-richtlijn
	2012/19/EU	WEEE-richtlijn
	2011/65/EU	RoHS-richtlijn

De volgende geharmoniseerde standaarden zijn toegepast:

DIN EN 61029-1:2009/A11:	2011-11	Veiligheid van verplaatsbaar elektrisch gereedschap met motoraandrijving - Veiligheid van elektrisch gereedschap met motoraandrijving. Deel 1: Algemene eisen
DIN EN 61029-2-3:	2012-01	Veiligheid van verplaatsbaar elektrisch gereedschap met motoraandrijving - DIN EN 61029-2-3:2012-01 Deel 2-3: Bijzondere eisen voor schaafmachines en vandiktebanken
DIN EN 55014-1:	2018-08	Elektromagnetische compatibiliteit - Eisen voor huishoudelijke apparaten, elektrisch gereedschap en soortgelijke apparaten - Deel 1: Emissie
DIN EN 55014-2:2016-01		Elektromagnetische compatibiliteit - Eisen voor huishoudelijke apparaten , elektrisch gereedschap en soortgelijke apparaten - Deel 2: Immunitie - Productgroepnorm
DIN EN 61000-3-2:	2019-12	Elektromagnetische compatibiliteit (EMC) - Deel 3-2: Limieten - Limieten voor emissies van harmonische stromen (ingangsstroom apparatuur ≤ 16 A per fase)
DIN EN 61000-3-3:	2020-07	Elektromagnetische compatibiliteit (EMC) - Deel 3-3: Limietwaarden - Beperking van spanningswisselingen, spanningsschommelingen en flikkering in openbare laagspanningsnetten, voor apparatuur met een nominale stroom ≤ 16 A per fase en zonder voorwaardelijke aansluiting

Verantwoordelijk voor de documentatie: Kilian Stürmer, Stürmer Maschinen GmbH,
Dr.-Robert-Pfleger-Str. 26, D-96103 Hallstadt

Hallstadt, 19.04.2021



Kilian Stürmer
Manager



