

# Gebbruiksaanwijzing

Versie 1.0.1

## Koelpompset



## 1 Universele koelpompset

### Voorwoord

Geachte klant,

Hartelijk dank voor uw aankoop van een product van OPTIMUM.

OPTIMUM metaalbewerkingsmachines bieden een maximum aan kwaliteit, technisch optimale oplossingen en overtuigen door een uitstekende prijs-prestatieverhouding.

Voortdurende verbeteringen en productinnovaties garanderen state-of-the-art producten en veiligheid op elk moment.

Lees voor ingebruikname van de machine deze gebruiksaanwijzing zorgvuldig door en raak vertrouwd met de machine. Zorg er ook voor dat alle personen die de machine bedienen de bedieningshandleiding van tevoren hebben gelezen en begrepen.

Bewaar deze gebruiksaanwijzing op een veilige plaats in de buurt van het apparaat.

### Informatie

De bedieningshandleiding bevat aanwijzingen voor een veiligheidsrelevante en correcte installatie, bediening en onderhoud van de machine. Het voortdurend opvolgen van alle aanwijzingen in deze handleiding garandeert de veiligheid van personen en van de machine.

De handleiding bepaalt het beoogde gebruik van de machine en bevat alle informatie die nodig is voor een zuinige werking en een lange levensduur.

In de paragraaf "Onderhoud" worden alle onderhoudswerkzaamheden en functionele tests beschreven die de operator met regelmatige tussenpozen moet uitvoeren.

De illustraties en informatie in deze handleiding kunnen mogelijk afwijken van de huidige constructietoestand van uw machine. Als fabrikant zijn we voortdurend op zoek naar verbeteringen en vernieuwing van de producten. Daarom kunnen er zonder voorafgaande kennisgeving wijzigingen worden aangebracht. De afbeeldingen van de machine kunnen op enkele details afwijken van de afbeeldingen in deze handleiding. Dit heeft echter geen invloed op de werking van de machine.

Daarom kunnen aan de indicaties en beschrijvingen geen rechten worden ontleend. Wijzigingen en fouten zijn voorbehouden!

Uw suggesties met betrekking tot deze gebruiksaanwijzing zijn een belangrijke bijdrage aan het optimaliseren van het werk dat wij onze klanten bieden. Voor vragen of suggesties voor verbetering kunt u contact opnemen met onze serviceafdeling.

**Als u na het lezen van deze gebruiksaanwijzing nog vragen hebt en u kunt uw probleem niet oplossen met behulp van deze gebruiksaanwijzing, neem dan contact op met uw vakhandelaar of rechtstreeks met de firma OPTIMUM.**

Optimum Maschinen Duitsland

GmbH Dr.- Robert - Pfleger - Str. 26

D-96103 Hallstadt

Fax (+49)0951 / 96 555 - 888

Mail: [info@optimum-maschinen.de](mailto:info@optimum-maschinen.de)

Internet: [www.optimum-maschinen.de](http://www.optimum-maschinen.de)

### 3.1 Beoogd gebruik

Het universele koelmiddelapparaat is ontworpen om alleen in de handel toegelaten koelmiddelen aan werktuigmachines te leveren. Het universele koelapparaat mag uitsluitend voor dit doel worden gebruikt.

Het universele koelapparaat is niet ontworpen of gebouwd voor gebruik in explosiegevaarlijke omgevingen.

Gevaarlijke of brandbare stoffen mogen niet samen met de universele koelapparaten worden geleverd.

Wij wijzen er uitdrukkelijk op dat de garantie of CE-conformiteit vervalt als gevolg van eventuele constructieve technische of procedurele wijzigingen die niet zijn uitgevoerd door de onderneming Optimum Maschinen Germany GmbH.

## 1.2 Veiligheidsinstructies

Vermijd risicovolle werkpraktijken:

Zorg ervoor dat niemand in gevaar wordt gebracht door je werk.

- De instructies in deze gebruiksaanwijzing moeten strikt worden opgevolgd tijdens montage, bediening, onderhoud en reparatie.
  - Werk niet aan het universele koelapparaat als uw concentratie verminderd is, bijvoorbeeld omdat u medicijnen gebruikt.
  - Neem de voorschriften ter voorkoming van ongevallen in acht die zijn uitgevaardigd door uw beroepsvereniging of een andere bevoegde toezichhoudende instantie die verantwoordelijk is voor uw bedrijf.
  - Informeer de supervisor over alle gevaren of fouten.
  - Volg de instructies van uw machine waarop het universele koelapparaat moet worden gemonteerd.
- Reparaties aan het universele koelapparaat mogen alleen door technisch personeel worden uitgevoerd.

## 1.3 Individuele beschermingsuitrusting

Voor bepaalde werkzaamheden zijn individuele beschermingsmiddelen nodig. Volg de veiligheidsinstructies van uw machine.

## 1.4 Elektrisch

Laat de elektrische universele koelpompset regelmatig om de zes maanden controleren. Verhelp onmiddellijk alle defecten zoals losse verbindingen, defecte draden, enz.

Er moet een tweede persoon aanwezig zijn tijdens het werken aan onderdelen onder spanning om in geval van nood de stroom uit te schakelen.

Koppel de universele koelpompset onmiddellijk los als er zich een storing in de voeding voordoet!

## 1.5 Technische gegevens

|  |   |
|--|---|
| Aansluiting                                | 230 V /3x400V; 100W; ~ 50 Hz                |
| Isolatie klasse                            | F   |
| Schakelaar - stekkercombinatie             | IP 54                                       |
| Hoogte bij levering                        | 2,5 meter                                   |
| Leveringsvolume                            | 3,5 liter per minuut                        |
| Tankinhoud                                 | 11 liter                                    |
| Afmetingen [mm]<br>Lengte, breedte, hoogte | 375 x 250 x 260                             |
| Bedrijfsmateriaal                          | commercieel<br>goedgekeurde<br>koelmiddelen |
| Milieuomstandigheden                       | 5-55°C                                      |

## 1.6 Uitstoot

De maatregelen ter voorkoming van geluidsoverlast voldoen aan de laatste stand van de techniek op het gebied van geluidsisolatie. Het geluidsdrukkniveau is lager dan 60 dB(A).

## 1.7 Opslag

### LET OP!

**Bij verkeerde en onjuiste opslag kunnen onderdelen beschadigd en vernietigd raken. Bewaar ingepakte en uitgepakte onderdelen alleen onder de daarvoor bestemde omgevingscondities.**

Neem contact op met Optimum Maschinen Germany GmbH als het universele koelapparaat en de accessoires langer dan drie maanden of onder verschillende omgevingscondities worden opgeslagen dan hier gegeven.



## 1.8 Installatie en montage

### INFORMATIE

De netstekker van het universele koelapparaat moet vrij toegankelijk zijn.

#### 1.8.1 Installatie

Plaats het koelvloeistofreservoir zo dat de retourslang de werktafel bereikt. De schakelaar-stekkercombinatie moet goed toegankelijk en tegen water beschermd zijn. Het bovenste deel van het universele koelapparaat mag niet onder invloed van water staan.

Zorg ervoor dat alle schroeven vastzitten en dat het universele koelapparaat niet beschadigd raakt.

Bescherm het universele koelapparaat tegen vorst en andere omgevingsinvloeden.



## 1.9 Operatie

De doseerkraan is niet geschikt als afsluitkraan. Schakel indien nodig de koelvloeistofpomp uit.

Gebruik het universele koelmiddelapparaat alleen onder de volgende omstandigheden:

Het universele koelapparaat werkt naar behoren.

- Het universele koelapparaat wordt gebruikt zoals voorgeschreven...
- De bedieningshandleiding wordt gevolgd.

Alle storingen moeten onmiddellijk worden geëlimineerd.

Controleer voordat u met het universele koelmiddel gaat werken altijd of er voldoende koelmiddel in het koelvloeistofreservoir zit.

Voer het koelmiddel af volgens de voorschriften voor milieubescherming.



## 1.10 Onderhoud

### 1.11 Inspectie en onderhoud

Het type en de mate van slijtage hangt in grote mate af van het individuele gebruik en de bedrijfsomstandigheden.

Bij correct gebruik is het universele koelmiddel grotendeels onderhoudsvrij.

Alleen als er koelmiddelen worden gebruikt die resten kunnen achterlaten, moet het universele koelapparaat na het gebruik worden gereinigd met schoon water.



#### 1.11.1 Uitwisseling van koelmiddel

Vervang de koelvloeistof regelmatig. Gebruik in de handel goedgekeurde additieven voor koelmiddelen.

## 2 Bijlage

### 2.1 Aansprakelijkheidsclaims voor defecten / garantie

Naast de wettelijke aansprakelijkheidsclaims voor gebreken van de klant jegens de verkoper verleent de fabrikant van het product, OPTIMUM GmbH, Robert-Pfleger-Straße 26, D-96103 Hallstadt, geen verdere garanties, tenzij deze hieronder worden genoemd of in het kader van een afzonderlijke contractuele overeenkomst zijn toegezegd.

- De afhandeling van de aansprakelijkheidsclaims of van de garantie gebeurt naar keuze van OPTIMUM GmbH rechtstreeks of via een van zijn dealers.  
Defecte producten of onderdelen van dergelijke producten worden gerepareerd of vervangen door onderdelen die vrij zijn van gebreken. Het eigendom van vervangen producten of onderdelen gaat over op OPTIMUM Maschinen Germany GmbH.
- Het automatisch gegenereerde originele aankoopbewijs met de aankoopdatum, het type machine en het serienummer, indien van toepassing, is de voorwaarde om aansprakelijkheid of garantieclaims te doen gelden. Als het originele aankoopbewijs niet wordt overlegd, kunnen we geen diensten verlenen.
- Gebreken die het gevolg zijn van de volgende omstandigheden zijn uitgesloten van aansprakelijkheid en garantieclaims:
  - Gebruik van het product buiten de technische mogelijkheden en het juiste gebruik, in het bijzonder door overbelasting van de machine.
  - Defecten die ontstaan door eigen schuld als gevolg van foutieve bediening of wanneer de bedieningshandleiding wordt genegeerd.
  - Onoplettendheid of onjuiste behandeling en gebruik van ongeschikte apparatuur.
  - Niet-geautoriseerde wijzigingen en reparaties.
  - Onvoldoende installatie en beveiliging van de machine
  - De installatievereisten en gebruiksvoorwaarden negeren.
  - Atmosferische ontladingen, overspanning en blikseminslag, maar ook chemische invloeden.

De volgende items vallen evenmin onder de aansprakelijkheid of garantieclaims:

- Slijtageonderdelen en componenten die onderhevig zijn aan een standaard slijtage zoals bedoeld, zoals V-snaren, kogellagers, verlichtingsmiddelen, filters, afdichtingen, enz.
- Niet reproduceerbare softwarefouten
- Prestaties die OPTIMUM GmbH of een van zijn vertegenwoordigers in het kader van een aanvullende garantie verricht, vormen geen aanvaarding van de gebreken en evenmin een garantie voor de nakoming van de verplichtingen van OPTIMUM GmbH of een van zijn vertegenwoordigers.  
aanvaarding van haar verplichting tot schadevergoeding. Dergelijke diensten vertragen of onderbreken de garantieperiode niet.

De bevoegde rechtbank voor handelaars is Bamberg.

- Als een van de bovengenoemde overeenkomsten geheel of gedeeltelijk inefficiënt en/of nietig is, wordt geacht te zijn overeengekomen wat het dichtst bij de wil van de warrantgever ligt en wat in de overeenkomst blijft staan.  
kader van de aansprakelijkheids- en garantiebeperkingen die vooraf in dit contract zijn vastgelegd.

### 2.2 Opmerking over verwijdering / opties voor hergebruik:

Voer uw apparaat milieuvriendelijk af door afval op een professionele manier te verwijderen.

Gooi de verpakking en het gebruikte apparaat later niet weg, maar gooi ze weg volgens de richtlijnen van uw gemeente of de betreffende afvalverwerker.

#### 2.2.1 Ontmanteling

**LET OP!**

**Gebruikte apparaten moeten op een professionele manier worden ontmanteld om later verkeerd gebruik en gevaar voor het milieu of personen te voorkomen.**

- **Trek de stekker uit het stopcontact.**
- **Snijd de verbindingskabel door.**



- **Verwijder alle milieugevaarlijke bedrijfsvloeistoffen uit het gebruikte apparaat.**
- **Verwijder indien van toepassing de batterijen en accu's.**
- **Demonteer de machine indien nodig in gemakkelijk te hanteren en herbruikbare assemblages en onderdelen.**
- **Voer de machineonderdelen en bedrijfsvloeistoffen af via de daarvoor bestemde afvoerroutes.**

## 2.2.2 Verwijdering van de verpakking van nieuwe apparaten

Alle gebruikte verpakkingsmaterialen en verpakkingshulpmiddelen van de machine zijn recycleerbaar en moeten over het algemeen worden ingeleverd bij het materiaalhergebruik.

Het verpakkingshout kan worden afgevoerd of hergebruikt.

Alle verpakkingsonderdelen van kartonnen dozen kunnen worden versnipperd en afgegeven aan de oudpapierinzameling.

De folies zijn gemaakt van polyethyleen (PE) en de kussenonderdelen zijn gemaakt van polystyreen (PS). Deze materialen kunnen na revisie worden hergebruikt als ze naar een inzamelstation of de juiste afvalverwerker worden gebracht.

Stuur alleen de verpakkingsmaterialen door die correct gesorteerd zijn, zodat ze direct hergebruikt kunnen worden.

## 2.2.3 Het oude apparaat weggooien

### INFORMATIE

Zorg er in uw eigen belang en in het belang van het milieu voor dat alle onderdelen van het apparaat alleen worden afgevoerd op de daarvoor bestemde en toegestane manier.

Houd er rekening mee dat de elektrische apparaten zowel herbruikbare materialen als milieugevaarlijke onderdelen bevatten. Zorg voor een gescheiden en professionele afvoer van de onderdelen. Neem in geval van twijfel contact op met uw gemeentelijke afvalverwerkingsbedrijf. Schakel indien nodig de hulp in van een gespecialiseerd afvalverwerkingsbedrijf voor de verwerking van het materiaal.



## 2.2.4 Verwijdering van elektrische en elektronische onderdelen

Zorg ervoor dat de elektrische onderdelen vakkundig en volgens de wettelijke voorschriften worden afgevoerd.

Het apparaat bevat elektrische en elektronische onderdelen en mag niet met het huisvuil worden weggegooid. Volgens de Europese richtlijn 2002/96/EG betreffende elektrische en elektronische gebruikte apparaten en de uitvoering van nationale rechten moeten gebruikte elektrische gereedschappen en elektrische machines apart worden ingezameld en worden afgeleverd voor een milieuvriendelijk hergebruik.

Als bediener van de machine moet u informatie inwinnen over het geautoriseerde inzamelings- of afvoersysteem dat voor uw bedrijf van toepassing is.

Zorg ervoor dat de batterijen en/of accu's op een professionele manier worden verwijderd volgens de wettelijke voorschriften. Gooi lege batterijen alleen in de inzamelboxen in winkels of bij gemeentelijke afvalverwerkingsbedrijven.

## 2.2.5 Verwijdering van smeermiddelen en koelvloeistoffen

### LET OP!

**Zorg er absoluut voor dat de gebruikte koelvloeistof en smeermiddelen op een milieuvriendelijke manier worden afgevoerd. Neem de afvoervoorschriften van uw gemeentelijke afvalverwerkingsbedrijven in acht.**



## INFORMATIE

Gebruikte koelvloeistofemulsies en -oliën mogen niet worden gemengd, aangezien het alleen mogelijk is om gebruikte oliën te hergebruiken die niet zonder voorbehandeling zijn gemengd.

De verwijderingsinstructies voor gebruikte smeermiddelen worden beschikbaar gesteld door de fabrikant van de smeermiddelen. Vraag indien nodig de productspecifieke gegevensbladen op.



### 2.3 Verwijdering via gemeentelijke inzameling

Verwijdering van gebruikte elektrische en elektronische onderdelen (Van toepassing in de landen van de Europese Unie en andere Europese landen met een afzonderlijk verzamelstelsel voor deze apparaten).



Het teken op het product of op de verpakking geeft aan dat het product niet mag worden verwerkt als gewoon huishoudelijk afval, maar dat het moet worden ingeleverd bij een centraal inzamelpunt voor recycling. Uw bijdrage aan de correcte verwijdering van dit product zal het milieu en de gezondheid van uw medemens beschermen. Het milieu en de gezondheid worden in gevaar gebracht door onjuiste verwijdering. Recycling van materiaal helpt het verbruik van grondstoffen te verminderen. Uw districtskantoor, het gemeentelijke afvalinzamelingsstation of de winkel waar u het product hebt gekocht, zal u informeren over de recycling van dit product.

### 2.4 RoHS 2011/65/EU

Het teken op het product of op de verpakking geeft aan dat dit product voldoet aan de Europese richtlijn 2011/65/EU.



### 2.5 Product opvolging

We zijn verplicht om een follow-up service voor onze producten uit te voeren die verder gaat dan de verzending.

We zouden het op prijs stellen als u ons de volgende informatie kunt sturen:

- Gewijzigde instellingen
- Eventuele ervaringen met de draaibank die belangrijk kunnen zijn voor andere gebruikers

Terugkerende storingen  
Optimum Maschinen Duitsland  
GmbH Dr.-Robert-Pfleger-Str. 26

D-96103 Hallstadt

Fax +49 (0) 951 - 96 555 - 888

E-mail: [info@optimum-maschinen.de](mailto:info@optimum-maschinen.de)



## EC-conformiteitsverklaring

Machinerichtlijn 2006/42/EG Bijlage II 1.A

**De fabrikant /  
verkoper:** Optimum Maschinen Duitsland  
GmbH Dr.-Robert-Pfleger-Str. 26  
D - 96103 Hallstadt

**verklaart hierbij dat het volgende product,**

**Productaanduiding:** Koelvloeistof

**Benaming van de machine:** Universele koelpompset 230 V/1 Ph - 3301999

Koelvloeistofsysteem met tank en pomp voor het pompen van koelvloeistof voor montage achteraf op geschikte gereedschapsmachines, dat voldoet aan alle relevante bepalingen van de hierboven genoemde Richtlijn 2006/42/EG en de andere toegepaste richtlijnen (hieronder), inclusief de wijzigingen die van kracht zijn op het moment van de verklaring. De volgende andere EU-richtlijnen zijn toegepast: EMC-richtlijn 2014/30/EG, Laagspanningsrichtlijn 2014/35/EG.

De veiligheidsdoelstelling voldoet aan de vereisten van EC Richtlijn 2006/42/EC

**De volgende geharmoniseerde normen werden toegepast:**

EN 50581 Technische documentatie voor de beoordeling van elektrische en elektronische producten met betrekking tot de beperking van gevaarlijke stoffen

EN 60204-1 Veiligheid van machines - Elektrische uitrusting van machines - Deel 1: Algemene eisen (IEC 60204-1:2005)

EN 61000-6-2 Elektromagnetische compatibiliteit (EMC) - Deel 6-2: Algemene normen - Immuniteit voor industriële omgevingen

EN 61000-6-4 Elektromagnetische compatibiliteit (EMC) - Deel 6-4: Algemene normen - Emissienorm voor industriële omgevingen

EN ISO 12100 Veiligheid van machines - Algemene ontwerpbeginsselen - Risicobeoordeling en risicoreductie

Verantwoordelijk voor documentatie: Kilian Stürmer, telefoon: +49 (0) 951 96555 - 800

Adres: Dr.-Robert-Pfleger-Str.26D - 96103 Hallstadt



Kilian Stürmer  
(CEO, Algemeen directeur)  
Hallstadt, 2023-05-12



## EC-conformiteitsverklaring

Machinerichtlijn 2006/42/EG Bijlage II 1.A

**De fabrikant /  
verkoper:** Optimum Maschinen Duitsland  
GmbH Dr.-Robert-Pfleger-Str. 26  
D - 96103 Hallstadt

**verklaart hierbij dat het volgende product,**

**Productaanduiding:** Koelvloeistof

**Benaming van de machine:** Universele koelpompset 3x400 V/1 Ph - 3351998

Koelvloeistofsysteem met tank en pomp voor het pompen van koelvloeistof voor montage achteraf op geschikte gereedschapsmachines, dat voldoet aan alle relevante bepalingen van de hierboven genoemde Richtlijn 2006/42/EG en de andere toegepaste richtlijnen (hieronder), inclusief de wijzigingen die van kracht zijn op het moment van de verklaring. De volgende andere EU-richtlijnen zijn toegepast: EMC-richtlijn 2014/30/EG, Laagspanningsrichtlijn 2014/35/EG.

De veiligheidsdoelstelling voldoet aan de vereisten van EC Richtlijn 2006/42/EC

**De volgende geharmoniseerde normen werden toegepast:**

EN 50581 Technische documentatie voor de beoordeling van elektrische en elektronische producten met betrekking tot de beperking van gevaarlijke stoffen

EN 60204-1 Veiligheid van machines - Elektrische uitrusting van machines - Deel 1: Algemene eisen (IEC 60204-1:2005

EN 61000-6-2 Elektromagnetische compatibiliteit (EMC) - Deel 6-2: Algemene normen - Immuniteit voor industriële omgevingen

EN 61000-6-4 Elektromagnetische compatibiliteit (EMC) - Deel 6-4: Algemene normen - Emissienorm voor industriële omgevingen

EN ISO 12100 Veiligheid van machines - Algemene ontwerpbeginnselen - Risicobeoordeling en

risicobeperking Verantwoordelijk voor documentatie: Kilian Stürmer, telefoon: +49 (0) 951 96555 - 800

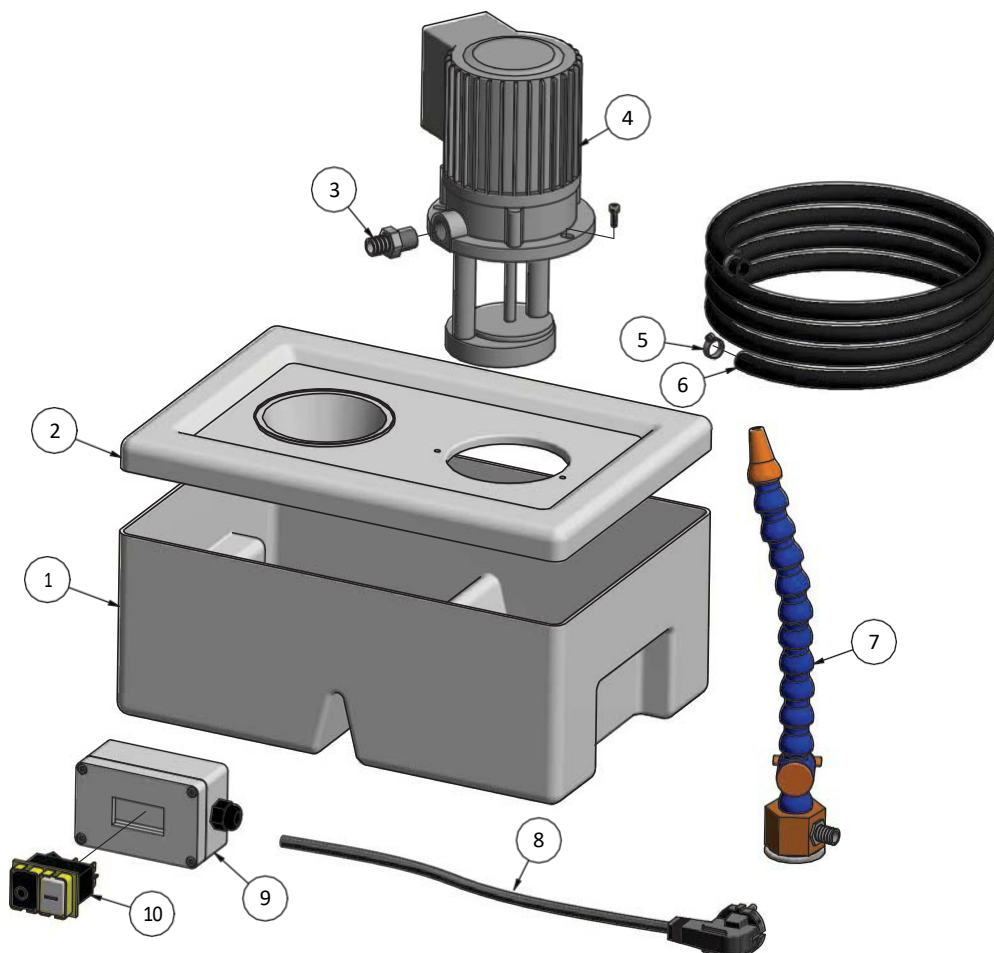
Adres: Dr.-Robert-Pfleger-Str.26D - 96103 Hallstadt



Kilian Stürmer  
(CEO, Algemeen directeur)  
Hallstadt, 2023-05-12

## 1 Onderdelen

A

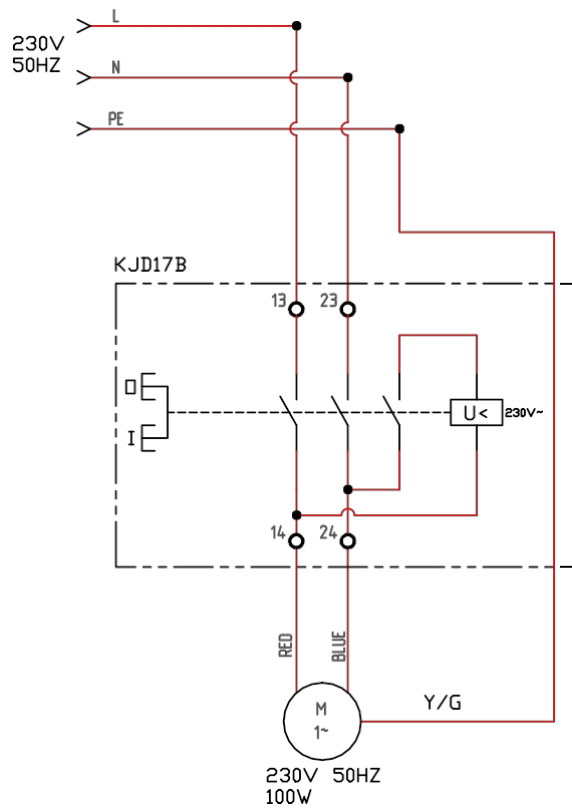


1-1 : Ersatzteilzeichnung - tekening reserveonderdeel

3301999 - Ersatzteilliste Kühlmittleinrichtung - Onderdelenlijst koelapparaat

| Pos. | Bezeichnung                    | Beschrijving                        | Menge<br>Hoeveelheid. | Artikelnummer<br>Artikelnr. |
|------|--------------------------------|-------------------------------------|-----------------------|-----------------------------|
| 1    | Kühlmittelbehälter KME1 / 230V | Koelvloeistoftank KME1 / 230V       | 1                     | 03300200113                 |
| 2    | Deckel KME1 / 230V             | Deksel KME1 / 230V                  | 1                     | 03300200113                 |
| 3    | Aansluiting KME1 / 230V        | Stekker KME1 / 230V                 | 1                     |                             |
| 4    | Kühlmittelpumpe KME1 / 230V    | Koelvloeistofpomp KME1 / 230V       | 1                     | 0335199904                  |
| 5    | Klemmschelle KME1 / 230V       | Grijper KME1 / 230V                 | 2                     |                             |
| 6    | Kühlmittelschlauch KME1 / 230V | Koelvloeistofslang KME1 / 230V      | 1                     | 0335199906                  |
| 7    | Magneetschakelaar KME1 / 230V  | Slang met magneethouder KME1 / 230V | 1                     | 0335199906                  |
| 8    | Aanschlusskabel KME1 / 230V    | Aansluitkabel KME1 / 230V           | 1                     |                             |
| 9    | Klemmbox KME1 / 230V           | Aansluitdoos KME1 / 230V            | 1                     |                             |
| 10   | Voorproever KME1 / 230V        | Aan-uitknop KME1 / 230V             | 1                     | 0310117543                  |

**1.1 Aansluitschema - 230 V**



# OPTIMUM

M A S C H I N E N - G E R M A N Y

## Aansluitschema - 400 V

