

Art.Nr.
5750255

28/06/2016



holzkraft[®]
Holzbearbeitungsmaschinen



NTS 255

DE	Nassschleifmaschine Original-Anleitung	4 - 7	ES	Afiladora para afilado en húmedo Traducción de la instrucción de original	24 - 27
GB	Wet Grinding Machine Translation from the original instruction manual	8 - 11	FIN	Märkähiontakone Käännös alkuperäisestä käyttöohjeesta	28 - 31
FR	Affûteuse à eau Traduction du manuel d'origine	12 - 15	DK	Vådslibemaskine Oversættelse fra den originale brugervejledning	32 - 35
IT	Affilatrice ad umid Traduzione dalle istruzioni d'uso originali	16 - 19			
NL	Natslijpmachine Vertaling van originele handleiding	20 - 23			

Hersteller:

Stürmer Maschinen GmbH
 Dr.-Robert-Pfleger-Str. 26
 D-96103 Hallstadt

Verehrter Kunde,

Wir wünschen Ihnen viel Freude und Erfolg beim Arbeiten mit Ihrer neuen Nassschleifmaschine.

Hinweis:

Der Hersteller dieses Gerätes haftet nach dem geltenden Produkthaftungsgesetz nicht für Schäden die an diesem Gerät, oder durch dieses Gerät entstehen bei:

- Unsachgemäßer Behandlung.
- Nichtbeachtung der Bedienungsanweisung.
- Reparaturen durch Dritte, nicht autorisierte Fachkräfte
- Einbau und Austausch von nicht originalen Ersatzteilen.
- Nicht bestimmungsgemäßer Verwendung.
- Ausfällen der elektrischen Anlage.
- bei Nichtbeachtung der elektrischen Vorschriften und VDE-Bestimmungen 0100, DIN 57113 / VDE0113.

Wir empfehlen Ihnen:

Lesen Sie vor der Montage und vor Inbetriebnahme den gesamten Text der Bedienungsanweisung durch. Diese Bedienungsanweisung soll es Ihnen erleichtern, Ihre Maschine kennenzulernen und ihre bestimmungsgemäßen Einsatzmöglichkeiten zu nutzen.

Die Bedienungsanweisung enthält wichtige Hinweise, wie Sie mit der Maschine sicher, fachgerecht und wirtschaftlich arbeiten, und wie Sie Gefahren vermeiden, Reparaturkosten sparen, Ausfallzeiten verringern und die Zuverlässigkeit und Lebensdauer der Maschine erhöhen. Zusätzlich zu den Sicherheitsbestimmungen dieser Bedienungsanweisung müssen Sie unbedingt die für den Betrieb der Maschine geltenden Vorschriften Ihres Landes beachten.

Bewahren Sie die Bedienungsanweisung, in einer Plastikhülle geschützt vor Schmutz und Feuchtigkeit, bei der Maschine auf. Sie muss von jeder Bedienungsperson vor Aufnahme der Arbeit gelesen und sorgfältig beachtet werden. An der Maschine dürfen nur Personen arbeiten, die im Gebrauch der Maschine unterwiesen und über die damit verbundenen Gefahren unterrichtet sind. Das geforderte Mindestalter ist einzuhalten.

Neben den in dieser Bedienungsanweisung enthaltenen Sicherheitshinweisen und den besonderen Vorschriften Ihres Landes sind die für den Betrieb von Holzbearbeitungsmaschinen allgemein anerkannten technischen Regeln zu beachten.

Allgemeine Hinweise

- Überprüfen Sie nach dem Auspacken alle Teile auf eventuelle Transportschäden. Bei Beanstandungen muss sofort der Zubringer verständigt werden.
- Spätere Reklamationen werden nicht anerkannt.
- Überprüfen Sie die Sendung auf Vollständigkeit.
- Machen Sie sich vor dem Einsatz anhand der Bedienungsanweisung mit dem Gerät vertraut.
- Verwenden Sie bei Zubehör sowie Verschleiß- und Ersatzteilen nur Original-Teile. Ersatzteile erhalten Sie bei Ihrem **Holzskraft**-Fachhändler.
- Geben Sie bei Bestellungen unsere Artikelnummern sowie Typ und Baujahr des Gerätes an.

NTS 255	
Lieferumfang	
	Schleifstein
	Universalhalter
	Abziehpaste
	Winkellehre 250
	Lederabziehscheibe
	Bed.-Anweisung
Technische Daten	
Baumaße LxBxH mm	380 x 370 x 420
Werkzeugaufgabe ø mm	12
Schleifstein ø mm	250
Leerlaufdrehzahl Schleifstein 1/min.	90
Schnittgeschwindigkeit m/sec.	1,2
Gewicht kg	17
Antrieb	
Motor V	220 – 240
Aufnahmeleistung P1 W	200
Abgabeleistung P2 W	120
Motordrehzahl 1/min.	1400
Betriebsart	S1 100%
Nennstrom A	1,0

Technische Änderungen vorbehalten!

Sicherheitshinweise

In dieser Bedienungsanweisung haben wir Stellen, die Ihre Sicherheit betreffen, mit diesem Zeichen versehen.

Schulung der Betreiber

- Geben Sie die Sicherheitshinweise an alle Personen weiter, die an der Maschine arbeiten.
- Die Bedienungsperson muss mindestens 18 Jahre alt sein. Auszubildende müssen mindestens 16 Jahre alt sein, dürfen aber nur unter Aufsicht an der Maschine arbeiten.
- An der Maschine tätige Personen dürfen nicht abgelenkt werden.
- Halten Sie Kinder von der an das Netz angeschlossenen Maschine fern.
- Eng anliegende Kleidung tragen. Schmuck, Ringe und Armbanduhren ablegen.
- Alle Sicherheits- und Gefahrenhinweise an der Maschine beachten und in lesbarem Zustand halten.
- Vorsicht beim Arbeiten: Verletzungsgefahr für Finger und Hände durch den rotierenden Schleifstein.

Standsicherheit

- Achten Sie darauf, dass die Maschine beim Aufbau standsicher auf festem Grund steht.
- Achten Sie auf eine ausreichende Beleuchtung.

Netzanschluss der Maschine

- Netzanschlussleitungen überprüfen. Keine fehlerhaften

Leitungen verwenden. Siehe **Elektrischer Anschluss**.

- Die Motor- und Werkzeugdrehrichtung beachten (**siehe Elektrischer Anschluss**).
- Installationen, Reparaturen und Wartungsarbeiten an der Elektroinstallation dürfen nur von Fachleuten ausgeführt werden.
- Zum Beheben von Störungen die Maschine abschalten. Netzstecker ziehen.
- Beim Verlassen des Arbeitsplatzes den Motor ausschalten. Netzstecker ziehen.
- Auch bei geringfügigem Standortwechsel Maschine von jeder externen Energiezufuhr trennen! Vor Wiederinbetriebnahme die Maschine wieder ordnungsgemäß an das Netz anschließen!

Rüsten und Einstellen der Maschine

- Umrüst-, Einstell-, Mess- und Reinigungsarbeiten nur bei ausgeschaltetem Motor durchführen. Netzstecker ziehen und Stillstand des rotierenden Werkzeuges abwarten.
- Sämtliche Schutz- und Sicherheitseinrichtungen müssen nach abgeschlossener Reparatur- und Wartungsarbeiten sofort wieder montiert werden.

Bestimmungsgemäße Verwendung

- **Die Schleifmaschine ist ausschließlich mit dem angebotenen Werkzeug zum Schleifen von Stahl konstruiert (kein Hartmetall).**
- Die Maschine entspricht der gültigen EG-Maschinenrichtlinie.
- **Die Maschine ist für einschichtigen Betrieb ausgelegt, Einschaltdauer S1/100 %.**
- Alle Sicherheits- und Gefahrenhinweise an der Maschine beachten.
- Alle Sicherheits- und Gefahrenhinweise an der Maschine vollzählig in lesbarem Zustand halten.
- Maschine nur in technisch einwandfreiem Zustand sowie bestimmungsgemäß, Sicherheits- und gefahrenbewusst unter Beachtung der Betriebsanleitung benutzen! Insbesondere Störungen, die die Sicherheit beeinträchtigen können, umgehend beseitigen (lassen)!
- Die Sicherheits-, Arbeits- und Wartungsvorschriften des Herstellers sowie die in den technischen Daten angegebenen Abmessungen müssen eingehalten werden.
- Die zutreffenden Unfallverhütungsvorschriften und die sonstigen, allgemein anerkannten sicherheitstechnischen Regeln müssen beachtet werden.
- Die Maschine darf nur von sachkundigen Personen genutzt, gewartet oder repariert werden, die damit vertraut und über die Gefahren unterrichtet sind. Eigenmächtige Veränderungen an der Maschine schließen eine Haftung des Herstellers für daraus resultierende Schäden aus.
- Die Maschine darf nur mit Originalzubehör und Original-Werkzeugen des Herstellers genutzt werden.
- Jeder darüber hinausgehende Gebrauch gilt als nicht bestimmungsgemäß. Für daraus resultierende Schäden haftet der Hersteller nicht, das Risiko dafür trägt allein der Benutzer.

Restrisiken

Die Maschine ist nach dem Stand der Technik und den anerkannten sicherheitstechnischen Regeln gebaut. Dennoch können beim Arbeiten einzelne Restrisiken auftreten.

- Verletzungsgefahr für Finger und Hände durch die rotierende Schleifscheibe.
- Gefährdung durch Strom bei Verwendung nicht ordnungsgemäßer Elektroanschlussleitungen.
- Desweiteren können trotz aller getroffener Vorkehrungen nicht offensichtliche Restrisiken bestehen.
- Restrisiken können minimiert werden, wenn die **Sicherheitshinweise** und die **Bestimmungsgemäße Verwendung**, sowie die Bedienungsanweisung insgesamt beachtet werden.

Montage

Schleifstein (A) und Sterngriffschrauben (B), wie in Fig. 1 zu sehen, montieren.

Danach die Werkstückauflage (C) in die Spannbuchsen einführen und mit Hilfe der Sterngriffschrauben klemmen. (siehe Fig. 1)

Den Wasserbehälter in die vorgesehenen Aussparungen (D) einhängen (siehe Fig. 5)

Aufstellen und justieren

Bitte beachten Sie, dass Ihre Schleifmaschine auf festem Grund gerade und standsicher und mit ausreichender Beleuchtung aufgestellt ist.

Die Maschine hat keine Vorder- oder Rückseite. Es kann wahlweise mit oder gegen die Drehrichtung geschliffen werden.

Elektrischer Anschluss

Der installierte Elektromotor ist betriebsfertig angeschlossen.

Der Anschluss entspricht den einschlägigen VDE- und DIN-Bestimmungen.

Der kundenseitige Netzanschluss sowie die verwendete Verlängerungsleitung müssen diesen Vorschriften bzw. den örtlichen EVU-Vorschriften entsprechen.

Schadhafte Elektroanschlussleitungen

An elektrischen Anschlussleitungen entstehen oft Isolationschäden.

Mögliche Ursachen:

- Druckstellen, wenn Anschlussleitungen durch Fenster- oder Türspalten geführt werden.
- Knickstellen durch unsachgemäße Befestigung oder Führung der Anschlussleitung.
- Schnittstellen durch Überfahren der Anschlussleitung.
- Isolationsschäden durch Herausreißen aus der Wandsteckdose.
- Risse durch Alterung der Isolation. Solche schadhafte Elektroanschlussleitungen dürfen nicht verwendet werden und sind auf Grund der Isolationsschäden **lebensgefährlich!**

Elektrische Anschlussleitungen regelmäßig auf Schäden überprüfen. Achten Sie darauf, dass beim Überprüfen die Anschlussleitung nicht am Stromnetz hängt. Elektrische Anschlussleitungen müssen den einschlägigen VDE- und DIN-Bestimmungen und den örtlichen EVE-Vorschriften entsprechen. Verwenden Sie nur Anschlussleitungen mit Kennzeichnung H 07 RN. Ein Aufdruck der Typenbezeichnung auf dem Anschlußkabel ist Vorschrift.

Wechselstrommotor

- Netzspannung muss 220÷240 V/50 Hz betragen.
- Verlängerungsleitungen müssen bis 25 m Länge einen Mindest-Querschnitt von 1,5 mm², über 25 m Länge einen Mindest-Querschnitt von 2,5 mm² aufweisen.
- Der Netzanschluss wird maximal mit 16 A abgesichert.

Anschlüsse und Reparaturen der elektrischen Ausrüstung dürfen **nur von einer Elektrofachkraft** durchgeführt werden.

Bei Rückfragen bitte folgende Daten angeben:

- Motorenhersteller; Motortype
- Stromart des Motors
- Daten des Maschinen-Typenschildes
- Daten der Elektrosteuerung

Bei Rücksendung des Motors immer die komplette Antriebs Einheit mit Elektrosteuerung einsenden.

Arbeitshinweise

Schleifrichtung (Fig. 1, Fig. 2)

Ob Sie mit der Schleifrichtung oder dagegen arbeiten wollen, hängt wesentlich von Ihren Anforderungen ab. Wollen Sie schnell viel Stahl abtragen (z. B. bei sehr altem verrosteten Werkzeug) oder wollen Sie grobes Werkzeug wie Äxte schleifen, arbeiten Sie besser gegen die Schleifrichtung. Wenn Sie genauer und feiner schleifen wollen, empfehlen wir, mit der Schleifrichtung zu arbeiten. Dies ist z. B. bei Schnitzwerkzeugen und Messern der Fall. Beachten Sie bitte, dass das Schleifen mit der Drehrichtung langsamer voran geht.

Kontrollieren Sie vor jedem Arbeitsgang, ob der Schleifstein plan ist, indem Sie die Universalstütze auf den Stein absenken und ihn einmal per Hand um 360° drehen. Falls nötig, drehen Sie unebenes Material mit der Abdrehvorrichtung 250 ab.

Im Lieferzustand ist der NTS 255 plan.

Wasserbehälter (Fig. 3, Fig. 4)

Den Wasserbehälter bis zur Markierung mit Wasser befüllen. Der Schleifstein saugt sich mit Wasser voll, bei Bedarf Wasser nachfüllen. Schleifen Sie nicht ohne Wasser.

Nach dem Schleifen Wasserbehälter absenken damit der Schleifstein nicht längere Zeit im Wasser steht.

Leeren Sie den Wasserbehälter regelmäßig, da sich sonst Partikel aus Stahl und abgedrehtem Stein darin sammeln und verdichten.

Profitipp: ein ins Wasser gelegter Magnet verhindert solche Ablagerungen.

Winkellehre (Fig. 5)

Messen Sie den Winkel der Schleiffase, indem Sie die Schneide mit den Kerben vergleichen. Den so ermittelten Winkel stellen Sie nun am Gerät ein, indem Sie die Höhe der Universalstütze verändern. Gehen Sie dazu wie folgt vor:

Spannen Sie zuerst das Werkzeug in die Vorrichtung und stecken diese auf die Universalstütze.

Halten Sie nun die Winkellehre mit dem gewünschten Winkel an die Spitze des Werkzeugs. Verändern Sie die Höhe der Universalstütze nun so, dass das vordere Ende der Winkellehre gerade an den Schleifstein anstößt. Achten Sie darauf, dass die Winkellehre immer mit der Werkzeugspitze fluchtet.

Anmerkung: Die auf der Winkellehre angegebenen Werte sind nur Richtwerte. Sie können diese natürlich Ihren Ansprüchen entsprechend variieren.

Schleifen (Fig. 6)

Profitipp: Bei neuen Werkzeugen sind noch Produktionspuren zu sehen. Sie erhöhen die Lebensdauer Ihrer Werkzeuge immens, wenn Sie sie vor der ersten Anwendung auf beiden Seiten der Schneide schleifen. Die Rückseite schleifen Sie einfach freihändig an der Senkrechten des Steins, die Vorderseite wie folgt.

Stecken Sie nach dem Einstellen des Winkels das in die Vorrichtung montierte Werkzeug auf die Universalstütze, schalten den Motor ein und beginnen zu schleifen. Drücken Sie das Werkzeug dazu nahe der Schneide gleichmäßig auf den Stein und bewegen es quer über den Stein. Achten Sie darauf, dass immer mindestens die halbe Breite der Schneide Kontakt zum Stein hat, um Beschädigungen am Stein zu vermeiden.

Für noch feinere Schleifergebnisse präparieren Sie den Stein mit dem Steinpräparierer. Dadurch erhöhen Sie die Körnung von 250 auf ungefähr 1000. Der SP ist als Zubehör bei Ihrem **Holzskraft**-Fachhändler erhältlich.

Abziehen (Fig. 7)

Nie gegen die Schleifrichtung abziehen! Das Werkzeug schneidet sich sonst in das Leder!

Imprägnieren Sie die Lederscheibe mit dünnem Maschinenöl. Anschließend geben Sie Abziehpaste auf die Lederscheibe. Schalten Sie nun das Gerät ein und verteilen die Schleifpaste, indem Sie das geschliffene Werkzeug mit kreisenden Bewegungen auf die Scheibe drücken.

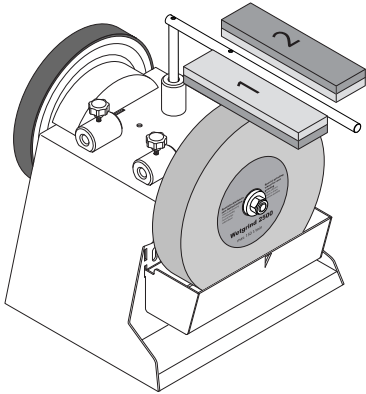
Diese Vorbereitungen reichen für fünf bis zehn Werkzeuge. Danach beginnen Sie mit einer neuen Schicht Maschinenöl, gefolgt von neuer Abziehpaste. Diese Maßnahmen erhöhen die Lebensdauer des Leders ebenso wie die Qualität Ihrer Werkzeuge.

Profitipp: Zum Abziehen selbst können Sie freihändig arbeiten, ein genaueres Ergebnis erhalten Sie, wenn Sie das Werkzeug in der Vorrichtung so belassen, wie Sie es geschliffen haben.

Sonderzubehör

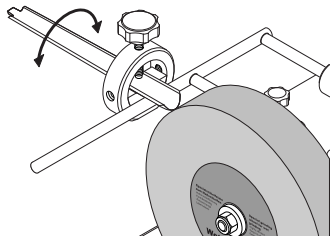
Steinpräparierer, Bestell-Nr. **5760055**

Ändern Sie die Körnung Ihres NTS 255 innerhalb von Sekunden, von 250 auf 1000 und zurück!

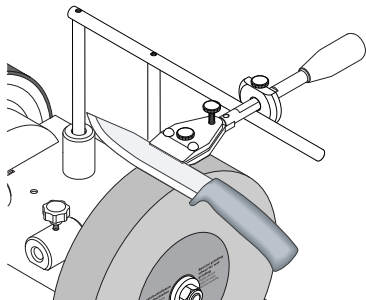


Vorrichtung für Röhren und Hohleisen (mit 100) 55, Bestell-Nr. **5760054**

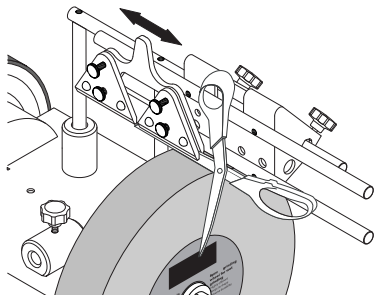
Versehen Sie fingerförmiges Werkzeug mit nicht gekannter Schärfe!



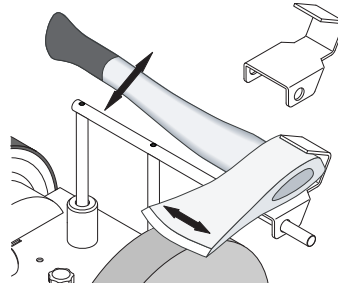
Vorrichtung für kleine Messer 60, Bestell-Nr. **5760056**
Vorrichtung für große Messer 120, Bestell-Nr. **5760057**
So macht Küchenarbeit Spaß!



Vorrichtung für Scheren (mit 100) 160, Bestell-Nr. **5760058**
Ob Papier-, Stoff- oder Heckenschere, jetzt schärfen Sie alle!

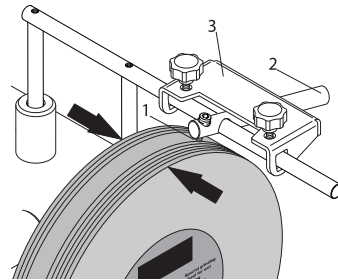


Vorrichtung für Äxte 40, Bestell-Nr. **5760059**
Brennholz schlagen wie ein geölter Blitz, und ganz ohne große Maschinen



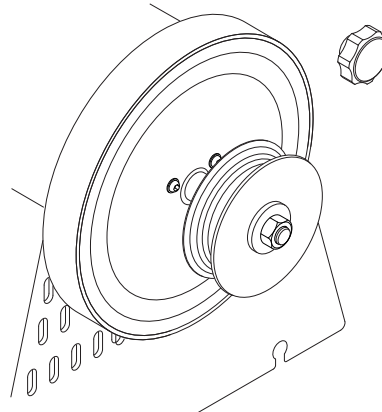
Abdrehvorrichtung, Bestell-Nr. **5760060**

In Sekundenschnelle abgedreht, und Sie können auch gleich mattes Metall polieren!



Ersatzschneide, Bestell-Nr. **5760061**
Für den Fall der Fälle.

Lederabziehscheibe, profiliert 100, Bestell-Nr. **5760053**
Für die Innenseite von fingerförmigem Werkzeug.



Manufacturer:

Stürmer Maschinen GmbH
 Dr.-Robert-Pfleger-Str. 26
 D-96103 Hallstadt

Dear customer,

we wish you a pleasant and successful working experience with your new **Holzkraft** wet grinding machine. According to the applicable product liability law the manufacturer of this device is not liable for damages which arise on or in connection with this device in case of:

- improper handling
- non-compliance with the instructions for use
- repairs by third party, non authorized skilled workers
- installation and replacement of non-original spare parts
- improper use
- failures of the electrical system due to the non-compliance with the electrical specifications and the VDE 0100, DIN 57113 / VDE 0113 regulations

Recommendations:**Read the entire text of the operating instructions prior to the assembly and operation of the device.**

These operating instructions are intended to make it easier for you to get familiar with your device and utilize its intended possibilities of use.

The operating instructions contain important notes on how to work safely, properly and economically with your machine and how to avoid dangers, save repair costs, reduce downtime, and increase the reliability and working life of the machine.

In addition to the safety regulations contained herein, you must in any case comply with the applicable regulations of your country with respect to the operation of the machine. Put the operating instructions in a clear plastic folder to protect them from dirt and humidity, and store them near the machine. The instructions must be read and carefully observed by each operator prior to starting the work. Only persons who have been trained in the use of the machine and have been informed on the related dangers and risks are allowed to use the machine. The required minimum age must be met.

In addition to the safety notes contained in the present operating instructions and the special regulations of your country, the generally recognized technical rules for the operation of wood working machines must be observed.

General Notes

- When you unpack the device, check all parts for possible transport damages. In case of complaints the supplier is to be informed immediately.
- Complaints received at a later date will not be acknowledged.
- Check the delivery for completeness.
- Read the operating instructions to make yourself familiar with the device prior to using it.
- Use only original parts for accessories as well as for wearing and spare parts. Spare parts are available from your specialized dealer.
- Specify our part numbers as well as the type and year of construction of the device in your orders.

NTS 255**Scope of delivery**

- Grinding stone
- Universal holder
- Abrasive paste
- Angle measurer 250
- Leather honing disc
- Operating instructions

Specifications

Dimensions LxWxH mm	450 x 330 x 430
Tool rest ø mm	12
Grinding stone ø mm	250
Idle-running speed - grinding stone 1/min.	90
Cutting speed m/sec.	1,2
Weight kg	16,3

Drive

Motor V	220 – 240
Input P1 W	200
Output P2 W	120
Motor speed 1/min.	1400
Operating mode	S1 100%
Current rating A	1,0

Subject to technical modifications!!

Safety Instructions

Information relating to your safety are highlighted with this symbol in the present operating instructions.

Operators' Training

- Pass the safety instructions to all persons working with the machine.
- The operator must be at least 18 years old. Trainees must be at least 16 years old, but are only allowed to use the machine under supervision.
- Persons operating the machine must not be distracted.
- Keep away children from the machine if it is connected to the mains.
- Always wear tight clothes. Remove jewelry, rings, and wrist watches.
- Observe all safety instructions and warnings on the machine and maintain them in a readable state.
- Be careful when working with the machine: the rotating grinding tool may cause injuries of fingers and hands.

Stability

- Make sure the machine is installed on a firm ground with sufficient stability.
- Make sure the workplace is sufficiently illuminated.

Mains Connection of the Machine

- Check the mains connecting lines. Do not use defective lines. See **electrical connection**.
- Pay attention to the direction of rotation of the motor and the tools. See **electrical connection**.
- Installations, repair, and maintenance work relating to the electric installation may only be performed by specialists.
- Turn off the machine before you repair failures. Disconnect the mains plug.
- Turn off the motor when you leave the workplace. Disconnect the mains plug.
- Disconnect the machine from any external energy supply also in case of only moving the machine to another, nearby location! Properly reconnect the machine to the mains before you turn it on again!

Setup and Adjustment of the Machine

- Only perform retooling, measuring, and cleaning work when the motor is turned off. Disconnect the mains plug, and wait until the rotating tool stands still.
- All protection and safety devices must be immediately reinstalled once the repair and maintenance work is completed.

Proper Use

- **The grinding machine has been exclusively designed for grinding steel using the offered tool (no hard alloy).**
- The machine meets the currently valid EU machine directive.
- **The machine has been designed for a one-shift operation, operating factor S1/100 %.**
- Observe all safety instructions and warnings on the device.
- Make sure that all safety instructions and warnings on the machine always are in a readable state.
- Only use the machine if it is in a technically faultless state. Pay attention to the intended use, the safety and dangers and comply with the operating instructions! Immediately repair (or have repair) failures which may affect the safety.
- The safety, working, and maintenance instructions and the dimensions set forth in the specifications must be observed.
- The applicable regulations for the prevention of accidents and other, generally recognized safety rules must be observed.
- The machine may only be used, maintained or repaired by trained persons who are familiar with the machine and have been informed about the dangers. Unauthorized modifications of the machine exclude a liability of the manufacturer for damages resulting from the modifications.
- The machine may only be used with original accessories and original tools of the manufacturer.
- Any other use is considered to be not intended. The manufacturer excludes any liability for resulting damages, the risk is exclusively borne by the user.

Residual Risks

The machine has been constructed according to the state of the art and the recognized safety rules. Nevertheless, single residual risks may occur during the operation.

- The rotating grinding wheel may cause injuries of fingers and hands.
- Danger caused by electric current if inappropriate electrical connecting lines are used.
- Furthermore, non obvious residual risks may exist in spite of all measures taken.
- Residual risks can be minimized by carefully observing the **safety instructions** and the **intended use** as well as the entire operating instructions.

Assembly

Assemble grinding stone (A) and the star knob (B) as shown in fig. 1.

Then place the work piece surface (C) into the bracing element and secure it, using the help of the star knobs (see fig. 1)

The water tank should be hooked into its port (D) (see fig. 5).

Installation and Adjustment

Please make sure that your grinding machine is installed in an upright and stable manner on a firm ground with sufficient illumination.

The machine has no front or rear side. You can alternatively grind with or against the direction of rotation.

Electrical Connection

The installed electric motor is connected and is ready to work.

The connection complies with the relevant VDE and DIN regulations.

The connection to the mains supply on the customer side and the used extension line must meet these regulations or the provisions of the local power supply company.

Defective Electric Connection Lines

Often, insulation damages occur on electrical connection lines.

The possible causes are:

- Drag marks if connection lines are led through window or door clearances. .
- Kinks due to improper attachment or routing of the connection line.
- Cuts caused by running over the connection line.
- Insulation damages caused by pulling the connection line out of the wall socket.
- Fissures caused by the aging of the insulation. Such defective electrical connection lines must not be used and are, due to the insulation damages, **life threatening!**

Regularly check the electrical connection lines for damages. Please make sure that the connection lines are disconnected from the mains supply during the check. Electrical connection lines must meet the applicable VDE and DIN regulations and the provisions of the local power supply company. Only use connection lines labeled with H07 RN. The labeling of the connection cable with the type specification is required.

A.C. Motor

- The supply voltage must be 220÷240 V/50 Hz.
- Extension lines up to a length of 25 m must have a

minimum cross section of 1.5 mm², lines with a length exceeding 25 m must have a minimum cross section of 2.5 mm².

- The mains connection is protected with a maximum of 16 A.

Connections and repairs of the electrical equipment may only be **performed by an electrician**.

If you have further questions, please specify the following:

- Motor manufacturer and type
- Kind of current of the motor
- Data from the machine type plate
- Data of the electric control

If you return the motor, always return the complete drive unit with the electric control.

Working Instructions

Direction of Grinding (Fig. 1, Fig. 2)

It mainly depends on your requirements whether you want to work with or against the direction of grinding. If you want to quickly remove large quantities of steel (e.g. from very old, rusty tools) or if you want to grind coarse tools, such as axes, it is recommended to work against the direction of grinding. If you want to grind more precisely, we recommend to work with the direction of grinding. This applies, for example, to carving tools and knives. Please note that the grinding process is slowed down if you work with the direction of rotation.

Please check before each operation whether the surface of the grinding stone is even. To do so, lower the universal support onto the stone and turn it manually by 360°. If required, trim uneven material using the 250 trimming device.

Upon the time of delivery, the NTS 255 provides of even surfaces.

Water Reservoir (Fig. 3, Fig. 4)

Fill the water reservoir with water up to the marking. The grinding stone becomes saturated with water. Refill water, if required. Do not grind without water.

Once the grinding process is completed, lower the water reservoir to prevent the grinding stone from being in the water for an extended period of time.

Empty the water reservoir regularly. Otherwise, particles of steel and trimmed stone will accumulate and compress in the reservoir.

Expert tip: Such precipitations can be avoided if you place a magnet into the water.

Angle Measurer (Fig. 5)

Measure the angle of the grinding bezel by comparing the cutting edge to the notches. Then, you set the determined angle at the device by changing the height of the universal support. To do so, perform the following steps:

First, clamp the tool into the device and insert the device on the universal support.

Then, hold the angle measurer with the desired angle at the tool tip. Now, adjust the height of the universal support in such a manner that the front end of the angle measurer straightly borders the grinding stone. Please make sure that the angle measurer is always in alignment with the tool tip.

Note: The values indicated on the angle measurer are only

standard values. Of course, you can change these values according to your requirements.

Grinding (Fig. 6)

Expert tip: New tools still show traces of the production process. You can substantially increase the lifetime of your tools if you grind them on both sides of the cutting edge before the first application. You simply grind the back side in the free-handed mode on the vertical of the grinding stone, and the front side as follows.

After you have set the angle, insert the tool mounted in the device on the universal support, turn on the motor, and start the grinding process. Press the tool evenly onto the grinding stone near the cutting edge, and move it crosswise across the stone. Please make sure that at least half the width of the cutting edge comes into contact with the grinding stone at any time to avoid damages of the stone.

To achieve finer grinding results, prepare the stone using the Stone preparer. Thereby you increase the graining from 250 to approximately 1000. The SP is available as an accessory from your Holzkraft dealer.

Sharpening (Fig. 7)

Never sharpen against the direction of grinding! Otherwise, the tool will cut into the leather!

Impregnate the leather disc using weak machine oil. Then apply abrasive paste on the leather disc. Turn on the device, and distribute the abrasive paste by pressing the ground tool with circular movements on the wheel.

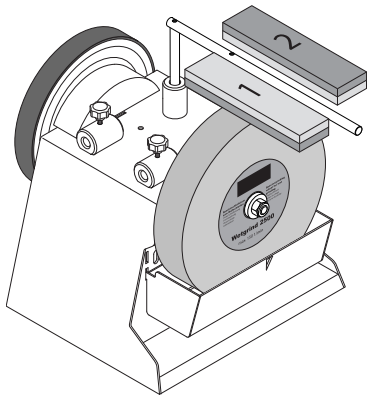
These preparations are sufficient for five to ten tools. Then, you start again with a new layer of machine oil, followed by new abrasive paste. These measures increase the lifetime of the leather and the quality of your tools.

Expert tip: You can work in the free-handed mode for the trimming itself. You achieve a more precise result if you keep the tool in the device in the position in which you ground the tool.

Special accessories

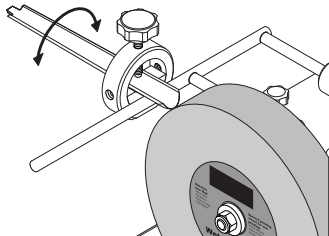
Stone preparer, order no. **5760055**

Change the graining of your NTS 255 within seconds from 250 to 1000 and vice versa!



Device for tubes and gouges (with 100) 55, order no. **5760054**

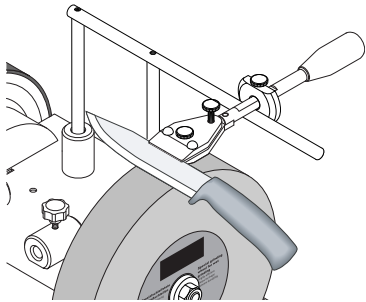
You can equip finger-shaped tools with a unique sharpness!



Device for small knives 60, order no. **5760056**

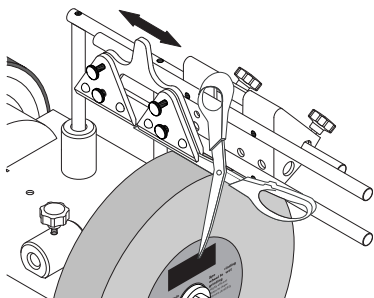
Device for large knives 120, order no. **5760057**

This way it's pure fun to work in the kitchen!



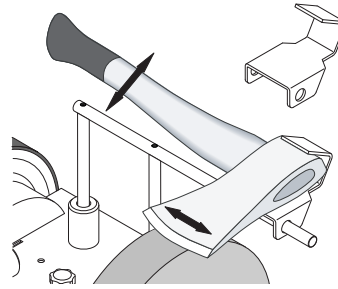
Device for scissors (with 100) 160, order no. **5760058**

Now you can easily sharpen all kinds of scissors – whether for paper, cloth or gardening!



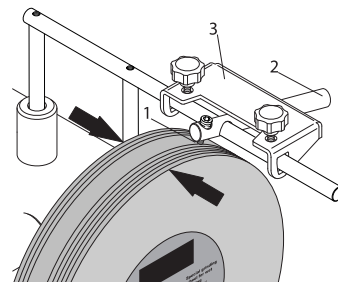
Device for axes 40, order no. **5760059**

Cut firewood as fast as never before



– there is no need for huge machines.

Trimming device, order no. **5760060** Trimmed within seconds, and you can also polish



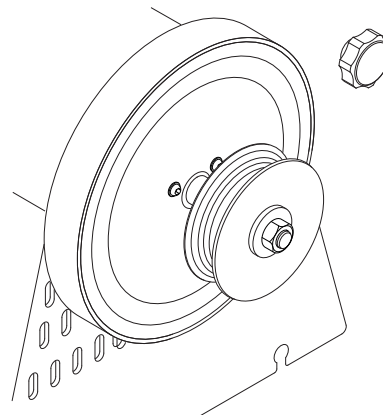
unpolished metal!

Spare cutting edge, order no. **5760061**

Just in case.

Leather honing disc, profiled, order no. **5760053**

For the inner side of finger-shaped tools.



Fabricant :

Stürmer Maschinen GmbH
Dr.-Robert-Pfleger-Str. 26
D-96103 Hallstadt

Cher client,

Nous vous souhaitons beaucoup de plaisir et de succès avec votre nouvelle affûteuse à eau **Holzskraft**

Selon la loi en vigueur sur la responsabilité pour les produits, le fabricant n'est pas tenu responsable pour tous endommagements de cet appareil ou tous dommages résultant de l'exploitation de cet appareil, dans les cas suivants:

- Maniement incorrect,
- Non-respect des instructions de service,
- Travaux de réparation réalisés par tiers, par du personnel qualifié non autorisé,
- Montage et remplacement de pièces de rechange n'étant pas des pièces d'origine,
- Utilisation non-conforme,
- Pannes de l'installation électrique en cas de non-respect des prescriptions électriques et des dispositions VDE 0100, DIN 57113 / VDE0113.

Nous vous recommandons**de lire les instructions de service dans leur intégralité avant le montage et la mise en route.**

Ces instructions de service ont pour but de faciliter l'initiation à la machine et de décrire ses conditions de service réputées conformes.

Les instructions de service contiennent d'importantes consignes pour un travail sûr, compétent et rentable avec la machine. Elles indiquent comment éviter des dangers et des frais inutiles pour des réparations, comment réduire les temps d'arrêt et comment augmenter la fiabilité et la durée de vie de la machine.

En plus des consignes de sécurité figurant dans ces instructions de service, il faut respecter strictement les prescriptions relatives à l'exploitation de la machine en vigueur dans le pays respectif.

Les instructions de service, insérées dans un sachet plastique pour les protéger contre la saleté et l'humidité, doivent être gardées près de la machine. Elles doivent être lues par chaque opérateur avant qu'il ne commence à travailler et elles doivent être minutieusement respectées. Seules des personnes ayant été instruites sur l'utilisation de la machine et informées des dangers possibles ont le droit de travailler sur la machine. Il faut respecter l'âge minimum.

En plus des consignes de sécurité figurant dans les présentes instructions de service et des prescriptions particulières en vigueur dans votre pays, il faut respecter les règles techniques généralement reconnues pour l'utilisation de machines pour le travail du bois.

Instructions générales

- Après le déballage, contrôler toutes les pièces pour constater d'éventuels dommages de transport. En cas de réclamations, il faut immédiatement contacter l'entreprise de sous-traitance.
- D'éventuelles réclamations ultérieures ne sont pas reconnues.
- Contrôler l'intégralité de la livraison.
- S'initier à la machine à l'aide des instructions de service avant de l'utiliser.

NTS 255**Etendue de la livraison**

Meule
Support universel
Pâte de drayage
Rapporteur d'angles 250
Disque de drayage du cuir
Instructions de service

Encombres

Encombres LxLxH mm	450 x 330 x 430
Porte-outil ø mm	12
Meule ø mm	250
Vitesse de rotation à vide – meule t/min.	90
Vitesse de coupe m/sec.	1,2
Poids kg	16,3

Entraînement

Moteur V	220 – 240
Consommation de courant P1 W	200
Puissance utile P2 W	120
Régime du moteur t/min.	1400
Mode de fonctionnement	S1 100 %
Courant nominal A	1,0

Sous réserve de modifications!

- Utiliser uniquement des pièces d'origine pour les accessoires ainsi que pour les pièces d'usure et de rechange. Les pièces de rechange sont disponibles auprès de votre commerçant spécialisé.
- Pour passer des commandes, indiquer nos numéros d'article ainsi que le type et l'année de construction de la machine

Consignes de sécurité

Dans ces instructions de service, nous avons marqué les passages relatifs à la sécurité avec le symbole.

Formation des exploitants

- Transmettre les consignes de sécurité à toutes personnes travaillant sur la machine.
- La personne opératrice doit avoir au moins 18 ans. Des apprentis doivent avoir au moins 16 ans, ils doivent toutefois toujours travailler sous surveillance sur la machine.
- Ne jamais distraire les personnes travaillant sur la machine.
- Maintenir les enfants à l'écart de la machine raccordée au secteur.
- Porter des vêtements serrés. Enlever tous bijoux, bagues et montres.
- Respecter toutes les consignes de sécurité et toutes les indications de danger figurant sur la machine et les maintenir dans un état lisible.

- Travailler avec prudence : l'outil rotatif de rectification présente des risques de blessures pour les doigts et les mains.

Stabilité statique

- Veiller lors de la mise en place de la machine à la positionner de façon stable sur un sol rigide.
- Assurer un éclairage suffisant.

Branchement au secteur de la machine

- Contrôler les lignes de branchement au secteur. Ne pas utiliser de conduites défectueuses. Voir **branchement électrique**.
- Observer le sens de rotation du moteur et des outils, voir **branchement électrique**.
- Seules des personnes qualifiées ont le droit d'effectuer des travaux d'installation, de réparation et de maintenance sur l'installation électrique.
- Toujours mettre la machine hors circuit avant d'éliminer des défauts. Débrancher la prise secteur.
- Toujours couper le moteur avant de quitter le poste de travail. Débrancher la prise secteur.
- Toujours couper toute alimentation en énergie externe de la machine, même pour ne déplacer que légèrement la machine! Avant la remise en route de la machine, la rebrancher correctement au secteur!

Équipement et réglage de la machine

- Le moteur doit toujours être à l'arrêt pour effectuer des travaux de changement d'outillage, de réglage, de mesure et de nettoyage. Débrancher la prise secteur et attendre l'immobilisation de l'outil rotatif.
- Tous les dispositifs protecteurs et dispositifs de sécurité doivent être remontés immédiatement après achèvement des travaux de réparation et de maintenance.

Utilisation conforme

- **La rectifieuse est uniquement construite pour rectifier de l'acier avec l'outil offert (pas de métal dur).**
- La machine est conforme à la directive machines CEE en vigueur.
- **La machine est conçue pour une exploitation à une équipe, durée de marche S1/100 %.**
- Respecter toutes les consignes de sécurité et de danger figurant sur la machine.
- Maintenir toutes les consignes de sécurité et toutes les indications de danger figurant sur la machine dans un état lisible et dans leur intégralité.
- Utiliser la machine uniquement dans un état technique parfait ainsi que conformément aux dispositions, en ayant conscience des dangers et de la sécurité et en respectant les instructions de service ! Éliminer (faire éliminer) immédiatement d'éventuelles erreurs, et surtout celles portant atteinte à la sécurité.
- Les consignes de sécurité, ainsi que les prescriptions pour le travail et la maintenance, fournies par le fabricant doivent être respectées à même titre que les dimensions indiquées dans les caractéristiques techniques.
- Les consignes correspondantes pour la prévention des accidents et les autres réglementations généralement reconnues doivent être respectées.
- Seules des personnes compétentes ayant été initiées et informées sur les dangers possibles ont le droit de manier,

d'entretenir ou de réparer la machine. Des modifications sur la machine effectuées sans autorisation entraînent une exclusion de la responsabilité du fabricant pour tous dangers en résultant éventuellement.

- La machine ne doit être utilisée qu'avec des accessoires et des outils d'origine du fabricant.
- Toute utilisation autre que celle spécifiée est considérée être non conforme. Le fabricant ne peut être tenu responsable pour d'éventuels dommages résultant d'une telle utilisation, seul l'exploitant en est responsable.

Risques résiduels

La machine est construite selon l'état actuel de la technique et conformément aux réglementations reconnues relevant de la sécurité. Le travail avec la machine peut toutefois présenter des risques résiduels.

- Risque de se blesser les doigts et les mains par la meule rotative.
- Dangers présentés par le courant suite à une utilisation de lignes de branchement électrique inadéquates.
- Des risques résiduels non apparents sont toutefois encore possibles malgré toutes les mesures prises.
- Il est possible de réduire les risques résiduels en respectant les 'consignes de sécurité' et 'l'utilisation conforme' ainsi que les instructions de service .

Montage

Monter la meule (A) et les vis à poignée-étoile (B), comme représenté à la Fig. 1.

Ensuite introduire le support de pièces à usiner (C) dans les manchons de serrage et serrer avec les vis à poignée-étoile (voir Fig. 1)

Suspendre le réservoir d'eau dans les encoches (D) prévus à cet effet (voir Fig. 5)

Mise en place et ajustement

Veillez à ce que votre rectifieuse soit placée sur un sol plat et stable et qu'elle soit équipée d'un éclairage suffisant.

La machine n'a pas de face avant ni arrière. Il est possible de rectifier soit dans le sens de rotation ou contre le sens de rotation.

Branchement électrique

Le moteur électrique est raccordé de façon à être prêt au fonctionnement.

Le branchement correspond aux prescriptions correspondantes VDE et DIN.

Le branchement au secteur effectué par le client ainsi que la rallonge utilisée doivent correspondre à ces prescriptions resp. aux prescriptions EVU locales.

Lignes défectueuses

L'isolement des lignes de branchement électrique est souvent endommagé.

Causes possibles :

- Empreintes lorsque les lignes de branchement sont conduites à travers des fentes de fenêtre ou de porte.
- Plis suite à une fixation ou une conduite inadéquate de la ligne de branchement.
- Coupures suite à l'écrasement de la ligne de branchement.
- Dommages d'isolement suite à un arrachement pour

sortir la ligne de branchement de la prise de courant murale.

- Fissures suite au vieillissement de l'isolation. De telles lignes de branchement électrique défectueuses ne doivent pas être utilisées et présentent des risques de **danger de mort** suite aux endommagements de l'isolement.

Contrôler régulièrement les lignes de branchement électrique pour constater si elles sont endommagées. Avant d'effectuer le contrôle, veiller à ce que la ligne de branchement ne soit plus sous circuit. Les lignes de branchement électrique doivent correspondre aux dispositions VDE et DIN correspondantes et aux prescriptions EVE locales. Utiliser uniquement des lignes de branchement électrique avec la caractérisation H 07 RN. Une inscription du type sur le câble de branchement est obligatoire.

Moteur à courant alternatif

- La tension de secteur doit être de 220-240 V/50.
- Des rallonges d'une longueur max. de 25 m doivent avoir une coupe minimale de 1,5 mm² et pour des rallonges d'une longueur supérieure à 25 m la coupe minimale doit être de 2,5 mm².
- Le branchement au secteur est protégé par fusible au maximum avec 16 A.

Seul un électricien spécialisé a le droit de brancher et de réparer l'équipement électrique.

Pour toutes questions supplémentaires, indiquer les données suivantes :

- Fabricant du moteur ; type de moteur
- Type de courant du moteur
- Données figurant sur la plaque signalétique de la machine
- Données de la commande électrique

Si le moteur doit être renvoyé, il faut toujours envoyer l'unité d'entraînement complète avec la commande électrique.

Consignes de travail

Sens de rectification (Fig. 1, Fig. 2)

Un usinage dans le sens de rotation de la meule ou dans le sens opposé dépend essentiellement de vos exigences. Si vous souhaitez enlever rapidement une grande quantité d'acier (par exemple sur de très vieux outils rouillés) ou bien si vous voulez affûter de gros outils tels que des haches, nous vous recommandons de travailler contre le sens de rotation. Si vous souhaitez une rectification plus précise, nous vous recommandons de travailler dans le sens de rotation de la meule, tel qu'il en est par exemple le cas pour des outils à sculpter et des couteaux. Veuillez tenir compte du fait que l'affûtage dans le sens de rotation dure plus longtemps.

Avant chaque phase de travail, contrôlez si la meule est bien alignée en abaissant le support universel sur la meule et en la tournant une fois de 360° à la main. Si nécessaire, tournez du matériel à surface irrégulière avec l'appareil à tourner 250.

A la livraison, le NTS 255 est plan.

Récipient d'eau (Fig. 3, Fig. 4)

Remplissez le récipient d'eau jusqu'au repère. La meule absorbe l'eau, le cas échéant vous devez rajouter de l'eau.

Ne rectifiez jamais sans eau.

Après la rectification, abaissez le récipient d'eau afin que la meule ne reste pas trop longtemps immergée dans l'eau.

Videz régulièrement le récipient d'eau afin d'éviter des dépôts de particules d'acier ou de meule tournée.

Conseil de l'expert: un aimant placé dans l'eau empêche de tels dépôts.

Rapporteur d'angles (Fig. 5)

Mesurez l'angle du chanfrein de rectification en comparant le tranchant avec les rainures. Ajustez ensuite sur l'appareil l'angle ainsi déterminé en modifiant la hauteur du support universel. Pour ce faire, procédez comme suit :

Serrez tout d'abord l'outil dans le dispositif et placez celui-ci sur le support universel.

Maintenez ensuite le rapporteur d'angles avec l'angle souhaité sur la pointe de l'outil. Modifiez la hauteur du support universel de façon à ce que l'extrémité avant du rapporteur d'angles et la meule forment une ligne droite. Veillez à ce que le rapporteur d'angles soit toujours aligné par rapport à la pointe de l'outil.

Remarque: les valeurs figurant sur le rapporteur d'angles sont uniquement des valeurs indicatives et vous pouvez les adapter à vos besoins personnels.

Rectifier et affûter (Fig. 6)

Conseil de l'expert: sur de nouveaux outils, vous trouverez encore des traces de production. Pour augmenter la durée de vie de vos outils, nous vous recommandons de les affûter des deux côtés du tranchant avant de les utiliser pour la première fois. La face arrière peut tout simplement être affûtée à la volée sur le côté vertical de la meule, pour la face avant procédez comme suit.

Après avoir ajusté l'angle, placez l'outil, celui-ci étant monté correctement dans le dispositif, sur le support universel, démarrez le moteur et commencez à travailler. Pour ce faire, appuyez le tranchant de l'outil sur la meule et déplacez le sur toute la surface abrasive. Veillez toujours à ce qu'au moins la moitié de la largeur du tranchant soit en contact avec la meule afin d'éviter des endommagements sur cette dernière.

Pour obtenir des résultats de rectification encore plus fins, traitez la meule avec le prépare meule. Ceci vous permet d'augmenter la granulation de 250 à environ 1000. Le prépare meule est un accessoire disponible chez votre commerçant spécialisé **Holzskraft**.

Drayage (Fig. 7)

Ne drayez jamais contre le sens de rectification! L'outil risque autrement de s'incruster dans le cuir!

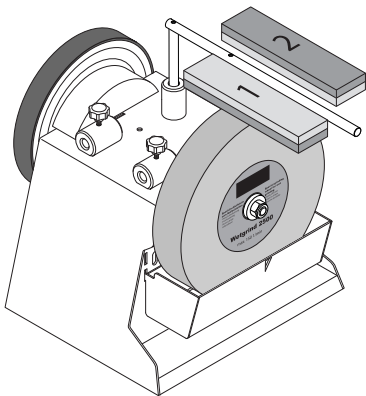
Imprégnez le disque de cuir d'huile mécanique fine. Appliquez ensuite sur le disque de cuir une couche de pâte d'affilage sur une longueur d'env. 10 cm. Puis mettez l'appareil en marche et répartissez la pâte d'affilage en déplaçant l'outil affûté avec des mouvements rotatifs sur le disque.

Vous pouvez alors affûter cinq à dix outils. Puis vous devez à nouveau appliquer une couche d'huile mécanique et de la pâte d'affilage. Ces mesures augmentent la durée de vie du cuir ainsi que la qualité de vos outils.

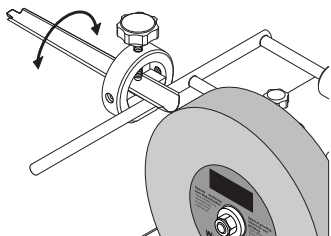
Conseil de l'expert : pour le drayage en soi, vous pouvez travailler à la volée. Vous obtiendrez toutefois un résultat plus précis en laissant l'outil dans le dispositif dans la position dans laquelle vous l'avez affûté.

Accessoires spécifiques

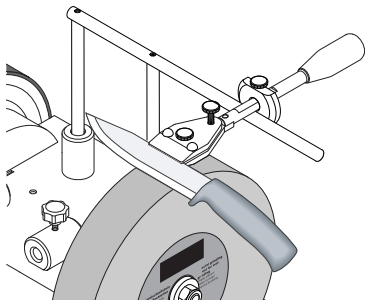
Prépare meule, n° de commande **5760055** Modifiez en quelques secondes la granulation de votre NTS 255, de 250 à 1000 et vice-versa !



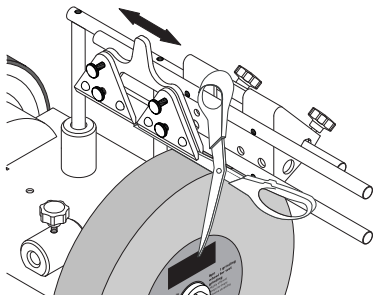
Dispositif pour tuyaux et fer creux (avec 100) 55, n° de commande **5760054**
Pour obtenir un tranchant exceptionnel !



Dispositif pour petits couteaux 60, n° de commande **5760056**
Dispositif pour grands couteaux 120, n° de commande **5760057**
Vous facilite les travaux dans la cuisine !



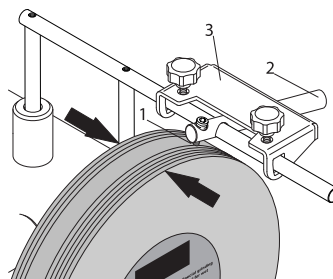
Dispositif pour ciseaux et cisailles (avec 100) 160, n° de commande **5760058**
Pour aiguiser tout type de ciseaux et de cisailles !



Dispositif pour haches 40, n° de commande **5760059**
Couper du bois à brûler en un éclair et sans avoir besoin de grandes machines

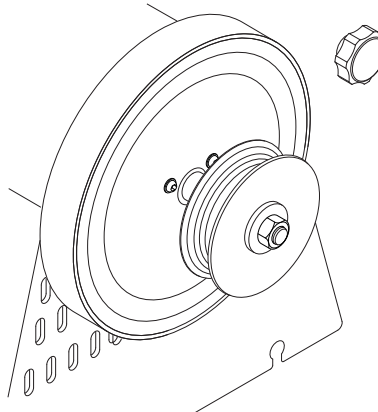


Appareil à tourner, n° de commande **5760060**
Pour tourner en quelques secondes et même immédiatement polir du métal mat !



Lame de rechange, n° de commande **5760061**
Mieux vaut prévoir.

Disque de cuir, profilé 100, n° de commande **5760053**
Pour la face intérieure d'outils tubulaires.



Costruttore:

Stürmer Maschinen GmbH
Dr.-Robert-Pfleger-Str. 26
D-96103 Hallstadt

Gentile cliente,

Le auguriamo un piacevole utilizzo della Sua nuova affilatrice ad umido.

Avvertenza

Secondo le disposizioni attualmente vigenti della Legge sulla responsabilità del produttore, il costruttore del presente apparecchio non risponde di danni all'apparecchio oppure danni causati dallo stesso, se essi sono dovuti a:

- Uso non appropriato
- Non osservanza delle istruzioni per l'uso
- Riparazioni eseguite da terzi che non sono tecnici specializzati ed autorizzati
- Montaggio e sostituzione di „ricambi non originali“.
- Uso non „secondo destinazione“.
- Mancanza di corrente all'impianto elettrico dovuta alla non osservanza delle norme elettriche e delle disposizioni VDE 0100, DIN 57113 / VDE0113.

Raccomandazione:

Prima del montaggio e della messa in funzione dell'apparecchio, leggere attentamente il testo completo delle presenti istruzioni per l'uso.

Le presenti istruzioni per l'uso intendono fornirvi un valido aiuto per prendere dimestichezza con la macchina e sfruttare al meglio le sue possibilità d'impiego.

Esse contengono delle avvertenze importanti su come utilizzare la macchina in modo sicuro, economico e a regola d'arte, e su come evitare pericoli, ridurre i costi di riparazione, limitare i tempi di inattività e aumentare la durata della macchina.

Oltre alle prescrizioni di sicurezza contenute nelle presenti istruzioni per l'uso devono essere osservate assolutamente anche le norme nazionali vigenti per l'uso della macchina nel relativo luogo d'impiego.

Conservare le istruzioni per l'uso a portata di mano vicino alla macchina, adeguatamente protette dall'umidità e dallo sporco per mezzo di una foderina di plastica. Esse dovranno essere lette attentamente da tutti gli operatori prima di iniziare il lavoro, e le avvertenze contenute dovranno essere scrupolosamente rispettate. Alla macchina devono lavorare solo persone che sono state precedentemente istruite nel suo uso e che conoscano i pericoli connessi. L'età minima richiesta per gli operatori va assolutamente rispettata.

Accanto alle avvertenze di sicurezza contenute nelle presenti istruzioni per l'uso e le relative norme nazionali vigenti nel luogo d'impiego vanno osservate le regole tecniche generalmente riconosciute per l'impiego di macchine per la lavorazione del legno.

Avvertenze generali

- Dopo il disimballaggio controllare tutti i singoli componenti della macchina per rilevare eventuali danni causati durante il trasporto. In caso di reclami occorre informare immediatamente l'impresa di trasporto.
- Reclami notificati in un momento successivo non verranno riconosciuti.
- Verificare la completezza della fornitura.
- Prima dell'uso è indispensabile acquisire una certa dimestichezza dell'apparecchio con l'aiuto delle presenti

NTS 255**Volume di fornitura**

	Pietra abrasiva
	Supporto universale
	Pasta abrasiva
	Goniometro 250
	Mola con striscia di cuoio per l'affilatura fine
	Istruzioni per l'uso

Dati tecnici

Dimensioni LuxLaxAl mm	450 x 330 x 430
Dispositivo di appoggio utensile ø mm	12
Pietra abrasiva ø mm	250
Numero di giri del minimo - pietra abrasiva 1/min.	90
Velocità di taglio m/sec.	1,2
Peso kg	16,3

Unità di azionamento

Motore V	220 – 240
Potenza assorbita P1 W	200
Potenza erogata P2 W	120
Numero di giri del motore 1/min.	1400
Modo operativo	S1 100 %
Corrente nominale A	1,0

Con riserva di modifiche tecniche !

istruzioni per l'uso.

- Utilizzare solo parti originali come accessori e ricambi nonché per la sostituzione di parti soggette ad usura. I pezzi di ricambio possono essere acquistati presso il proprio rivenditore specializzato.
- In caso di ordinazioni indicare sempre il nostro codice articolo nonché il tipo e l'anno di fabbricazione dell'apparecchio

Avvertenze di sicurezza

Nelle presenti istruzioni per l'uso le parti riguardanti la sicurezza sono contrassegnate dal seguente simbolo:

Avvertenze di istruzione per l'utente

- Mettere le avvertenze di sicurezza a disposizione di tutte le persone incaricate del lavoro alla macchina.
- L'operatore deve avere un'età minima di 18 anni. Gli apprendisti devono avere un'età minima di 16 anni e possono lavorare alla macchina solo con la supervisione di una persona esperta.
- È indispensabile escludere che le persone che operano alla macchina vengano distratte.
- È indispensabile escludere che bambini si possano avvicinare alla macchina quando essa è collegata alla rete elettrica.
- L'operatore deve indossare indumenti aderenti e togliersi anelli, bigiotteria, orologi prima di iniziare il lavoro.
- Rispettare tutte le avvertenze di sicurezza e di pericolo

sulla macchina e mantenere le relative targhette in condizione leggibile.

- Attenzione durante il lavoro: pericolo di lesioni alle dita e alle mani causate dall'utensile di affilatura in rotazione.

Stabilità

- Durante l'installazione fare attenzione a posizionare la macchina su un fondo stabile e sicuro.
- Assicurare una illuminazione sufficiente.

Collegamento elettrico della macchina

- Controllare i cavi di collegamento alla rete. Non adoperare cavi difettosi, vedere anche **Collegamento elettrico**.
- Fare attenzione al senso di rotazione del motore e dell'utensile, vedere anche **Collegamento elettrico**.
- Gli interventi di installazione, di riparazione e di manutenzione sull'impianto elettrico devono essere eseguiti solo da elettricisti o altri tecnici specializzati.
- Per l'eliminazione di guasti disinserire prima la macchina e staccare la spina di alimentazione.
- Prima di abbandonare la postazione di lavoro disinserire il motore e staccare la spina di alimentazione.
- Anche nel caso di piccoli spostamenti l'operatore deve staccare la macchina da qualsiasi alimentazione elettrica esterna! Prima di rimettere in funzione la macchina ricollegarla correttamente alla rete elettrica!

Preparazione e regolazione

- Eseguire gli interventi di riparazione, di regolazione, di misurazione e di pulizia solo a motore disinserito. Staccare la spina di alimentazione e attendere finché la rotazione dell'utensile non si sia completamente arrestata.
- Al termine degli interventi di riparazione e di manutenzione tutti i dispositivi di protezione e di sicurezza rimossi vanno immediatamente rimontati.

Uso previsto

- **L'affilatrice è progettata esclusivamente per l'affilatura di acciaio insieme agli utensili forniti (non per metallo duro).**
- La macchina è conforme alla direttiva CE sulle macchine attualmente vigente.
- **La macchina è progettata per l'esercizio ad un turno, durata di inserimento S1/100 %.**
- Osservare tutte le avvertenze di sicurezza e di pericolo sulla macchina.
- Mantenere complete e leggibili tutte le targhette di avvertenza e di pericolo sulla macchina.
- Utilizzare la macchina solo in condizioni tecniche perfette e secondo l'uso previsto, nel pieno rispetto delle istruzioni per l'uso e consapevoli dei pericoli connessi! Eliminare o far eliminare immediatamente eventuali guasti, in particolare quelli che possono compromettere la sicurezza!
- È indispensabile rispettare le prescrizioni di sicurezza, di lavoro e di manutenzione del costruttore nonché le indicazioni riportate nei dati tecnici.
- Altrettanto devono essere osservate le rispettive norme antinfortunistiche e le regole generalmente riconosciute inerenti alla tecnica di sicurezza.
- La macchina deve essere utilizzata, mantenuta o

riparata solo da persone esperte che conoscano bene la macchina ed i pericoli connessi. Modifiche non autorizzate escludono qualsiasi responsabilità del costruttore per eventuali danni che ne risultano.

- La macchina deve essere utilizzata solo con gli accessori e gli utensili originali del costruttore.
- Qualsiasi uso che va oltre quello specificato è da considerare non appropriato. Il costruttore non si assume alcuna responsabilità per eventuali danni conseguenti, il rischio in quel caso è unicamente dell'utente.

Rischi residui

La macchina è stata costruita secondo le attuali conoscenze tecniche ed in conformità alle regole della tecnica di sicurezza generalmente riconosciute. Nonostante ciò durante il lavoro possono verificarsi alcuni rischi residui.

- Pericolo di lesioni alle dita e alle mani causate dalla mola in rotazione.
- Pericoli causati dalla corrente elettrica con l'utilizzo di cavi elettrici di collegamento non regolari.
- Inoltre, malgrado tutte le misure di sicurezza adoperate, possono sussistere ulteriori rischi residui non evidenti.
- Tali rischi residui possono essere comunque minimizzati osservando quanto riportato nei paragrafi „Avvertenze di sicurezza“ e „Uso previsto“, nonché l'intero contenuto delle istruzioni per l'uso.

Montaggio

Montare la mola (A) e le viti con manopola a crociera (B) come mostrato in fig. 1.

Poi inserire il supporto del pezzo (C) nelle bussole di serraggio e serrare con l'aiuto delle viti con manopola a crociera. (vedi fig. 1)

Fissare sui cardini il serbatoio d'acqua nell'apposita sede (D) (vedi fig. 5)

Installazione e regolazione

Fare attenzione a posizionare l'affilatrice su una superficie piana e solida e in un luogo sufficientemente illuminato.

La macchina non dispone di un lato anteriore o posteriore. Si può affilare a scelta nel senso di rotazione o contro il senso di rotazione.

Collegamento elettrico

Il motorino elettrico installato è già cablato per il funzionamento.

Il collegamento è conforme alle disposizioni VDE e DIN vigenti in materia.

La presa di allacciamento alla rete messa a disposizione dal cliente nonché il cavo di prolunga utilizzato devono corrispondere a queste norme o rispettivamente alle norme dell'impresa distributrice locale di energia elettrica.

Cavi elettrici di collegamento difettosi

Ai cavi elettrici di collegamento spesso si verificano dei danni all'isolamento.

Possibili cause:

- Punti di pressione, ad es. quando si posano dei cavi attraverso finestre o fessure di porte.
- Punti di piegatura nel caso di un fissaggio o una posa non idonei del cavo di collegamento.

- Punti di taglio dovuti ad es. al passaggio di carrelli ecc. sopra il cavo di collegamento.
- Danni all'isolamento causati strappando a forza il cavo e la spina dalla presa.
- Incrinature nell'isolamento dovute all'invecchiamento del materiale. I cavi elettrici di collegamento che presentano difetti del genere all'isolamento non devono essere utilizzati in quanto costituiscono un **pericolo per la vita** degli operatori!

Controllare pertanto regolarmente i cavi elettrici di collegamento per rilevare eventuali danni presenti. Fare attenzione che durante questi controlli il cavo di collegamento non sia collegato alla rete. I cavi elettrici di collegamento devono corrispondere alle disposizioni VDE e DIN vigenti in materia e alle norme dell'impresa distributrice locale di energia elettrica. Adoperare solo cavi di collegamento con il contrassegno H 07 RN. La dicitura con la denominazione del tipo è prescritta per legge.

Motore a corrente alternata

- La tensione di rete deve essere di 220÷240 V / 50 Hz.
- I cavi di prolunga fino ad una lunghezza di 25 m devono avere una sezione minima di 1,5 mm², i cavi superiori a 25 m devono avere una sezione minima di 2,5 mm².
- Il collegamento di rete viene protetto con un fusibile di al massimo 16 A.

Collegamenti e riparazioni all'equipaggiamento elettrico devono essere eseguiti **esclusivamente da un elettricista**.

In caso di eventuali quesiti indicare i seguenti dati:

- Costruttore del motore, tipo del motore
- Tipo di corrente del motore
- Dati riportati sulla targhetta tipo, targhetta di identificazione della macchina
- Dati del comando elettrico

In caso di restituzione del motore spedire sempre l'intera unità di azionamento con il comando elettrico.

Istruzioni

Direzione dell'affilatura (Fig. 1, Fig. 2)

Se eseguire l'affilatura in senso di rotazione della mola oppure nel senso opposto dipende fondamentalmente dalle Vostre esigenze. Per asportare velocemente maggiori quantità di acciaio (p. es. in caso di utensili vecchi ed arrugginiti) oppure per affilare utensili piú massicci, come ad esempio un'ascia, si consiglia di eseguire l'affilatura in senso opposto a quello di rotazione. Se invece l'affilatura deve essere piú precisa consigliamo di lavorare nel senso di rotazione. Questo metodo viene applicato, ad esempio, per utensili e strumenti per l'intaglio oppure per i coltelli. Considerate comunque che l'affilatura in senso di rotazione procede piú lentamente.

Prima di effettuare qualsiasi lavoro di affilatura, controllate che la superficie della mola sia ben piana: abbassate il supporto universale sulla mola e giratela a mano di 360°. Se la superficie del materiale dovesse presentare delle imprecisioni, si consiglia di ripassarla con il dispositivo ravvivamole 250.

NTS 255 viene fornito con la mola piana.

Recipiente d'acqua (Fig. 3, Fig. 4)

Riempire il recipiente con acqua fino al segno indicato. La mola si impregna d'acqua; aggiungete altr'acqua se ne-

cessario. Non affilare o rettificare mai senz'acqua.

Appena terminata l'affilatura occorre abbassare il recipiente d'acqua in modo tale che la mola non resti ulteriormente immersa nell'acqua.

Svuotate il recipiente ad intervalli regolari per evitare che vadano a depositarsi i trucioli d'acciaio e la polvere della mola.

Consiglio dell'esperto: mettendo un magnete nell'acqua si previene la formazione di simili depositi.

Misuratore di angoli (Fig. 5)

Misurate l'angolo dello smusso confrontando il filo del tagliente con le tacche. Impostate l'angolo misurato alla macchina regolando l'altezza del supporto universale. Procedete come descritto qui di seguito:

Bloccate innanzitutto l'utensile nell'apposito dispositivo e inserite poi il dispositivo nel supporto universale.

Tenete ora il misuratore con l'angolo desiderato sulla punta dell'utensile. Regolate ora l'altezza del supporto universale in modo tale che l'estremità anteriore del misuratore di angoli tocchi diritto la mola. Assicuratevi che il misuratore e la punta dell'utensile siano sempre perfettamente allineati.

Nota: i valori indicati sul misuratore di angoli sono indicativi e potete variarli in base alle Vostre esigenze.

Rettificazione e affilatura (Fig. 6)

Consiglio dell'esperto: gli utensili e gli strumenti nuovi di fabbrica riportano tracce di produzione. Potete prolungare notevolmente la durata operativa dei Vostri utensili affilando il tagliente su entrambi i lati prima di usarli per la prima volta. Affilate il retro a mano libera passandolo sul lato verticale della mola, mentre per il davanti procedete come segue:

Dopo aver impostato l'angolo, inserite l'utensile, debitamente montato nel suo dispositivo, nel supporto universale, accendete il motore ed iniziate con l'affilatura. Premete l'utensile con il filo del tagliente sulla mola e muovetelo su tutta la superficie abrasiva. Assicuratevi che almeno metà larghezza del tagliente mantenga sempre il contatto con la superficie della mola per evitare che questa venga danneggiata.

Per ottenere dei risultati di affilatura ancora piú precisi e fini consigliamo di preparare la mola con il preparamole che vi consente di aumentare la grana da 250 a circa 100. Il preparamole disponibile come accessorio presso il Vostro rivenditore specializzato **Holzcraft**.

Finitura (Fig. 7)

Non rifinire mai gli utensili in senso opposto alla rotazione della mola! Altrimenti l'utensile penetra nel cuoio!

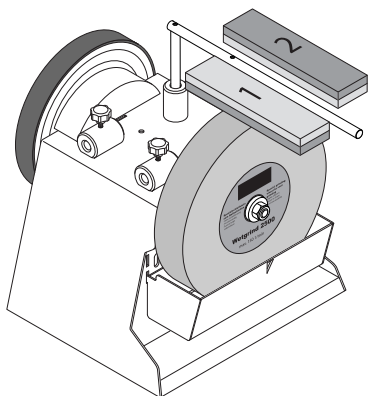
Impregnate il disco di cuoio con dell'olio per macchine fluido. Infine cospargete sul disco di cuoio della pasta abrasiva. Accendete la macchina e distribuite la pasta abrasiva premendo l'utensile affilato sul disco di cuoio ed esercitando dei movimenti circolari.

Ci basta per rifinire da 5 a 10 utensili o strumenti. Dopodiché occorre applicare un nuovo strato di olio per macchine e della nuova pasta abrasiva. In questo modo si aumenta la durata del cuoio e la qualità dei Vostri utensili.

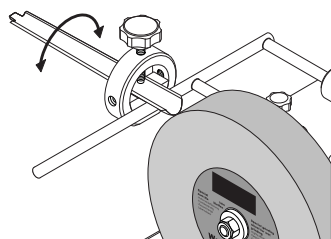
Consiglio dell'esperto: potete eseguire i lavori di finitura anche a mano libera, ma otterrete un risultato piú preciso mantenendo l'utensile nel dispositivo in cui lo avete affilato.

Accessori

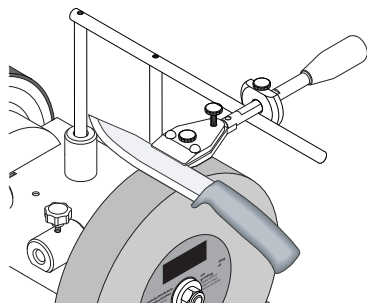
Preparamole, Codice di ordinazione **5760055**
Modificate la grana del Vostro NTS 255 nel giro di pochi secondi, da 250 a 1000 e viceversa!



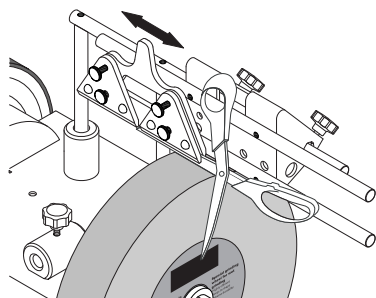
Dispositivo per tubolari e sgorbie (con 100) 55,
Codice di ordinazione **5760054**
Per un'affilatura eccezionale dei Vostri utensili!



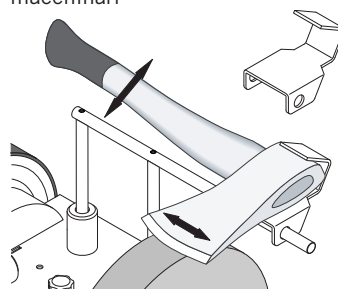
Dispositivo per coltelli piccoli 60,
Codice d'ordinazione **5760056**
Dispositivo per coltelli grandi 120,
Codice d'ordinazione **8949 07098** Il divertimento in cucina assicurato!



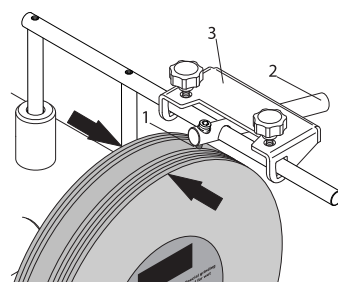
Dispositivo per forbici e cesoie (con 100) 160,
Codice di ordinazione **5760058**
Per affilare qualsiasi tipo di forbici o cesoie!



Dispositivo per asce 40, Codice d'ordinazione **5760059**
Taglierete la legna in un battibaleno senza grandi macchinari

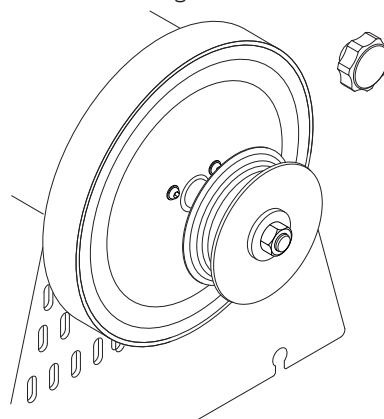


Dispositivo ravnivamole, Codice di ordinazione **5760060**
Mole ravnivate in un lampo e potete lucidare anche metallo opaco!



Lama di ricambio, Codice di ordinazione **5760061**
Non si sa mai!

Disco di cuoio, sagomato 100,
Codice di ordinazione **5760053**
Per l'interno di sgorbie e tubolari.



Fabrikant:

Stürmer Maschinen GmbH
Dr.-Robert-Pfleger-Str. 26
D-96103 Hallstadt

Geachte klant,

Wij wensen u veel plezier en succes bij het werken met uw nieuwe natslijpmachine.

BELANGRIJK:

Volgens de toepasselijke productaansprakelijkheidswet is de fabrikant van deze machine in de volgende gevallen niet aansprakelijk voor schade aan of als gevolg van deze machine:

- Onjuiste of ondeskundige behandeling.
- Niet-naleving van de bedieningsvoorschriften.
- Reparaties uitgevoerd door derden of door vaklui die hiervoor geen toestemming hebben.
- Montage van ‚niet-originele reserveonderdelen‘ of vervanging van originele onderdelen door ‚niet-originele reserveonderdelen‘.
- Gebruik dat ‚indruist tegen de voorschriften‘.
- Uitvallen van de elektrische installatie indien de elektrische voorschriften en VDE-bepalingen 0100, DIN 57113 / VDE0113 niet werden nageleefd.

Aanbevelingen:

Neem de volledige gebruikshandleiding aandachtig door vóór u de machine monteert en in gebruik neemt.

Deze gebruikshandleiding maakt u snel vertrouwd met uw machine, en beschrijft de gebruiksmogelijkheden van de machine conform de voorschriften.

Deze gebruikshandleiding bevat belangrijke informatie over hoe u veilig, vakkundig en efficiënt kunt werken met de machine, gevaren kunt vermijden, reparatiekosten kunt besparen, storingstijden kunt reduceren en de betrouwbaarheid en levensduur van de machine kunt verhogen.

Naast de veiligheidsvoorschriften die zijn beschreven in deze gebruikshandleiding moet u absoluut de in uw land geldende voorschriften voor het gebruik van de machine in acht nemen.

Bewaar de gebruikshandleiding bij de machine in een plastic mapje, zodat ze beschermd is tegen stof en vocht. Vóór het begin van het werk moet deze gebruikshandleiding worden gelezen door iedereen die de machine zal bedienen. Bovendien moeten de voorschriften en aanwijzingen die zijn beschreven in deze handleiding te allen tijde in acht worden genomen. Deze machine mag enkel worden bediend door personen die een opleiding hebben gekregen in het gebruik van deze machine en die werden geïnformeerd over de gevaren die hieraan verbonden zijn. Voorts mag de machine enkel worden bediend door personen die de voorgeschreven minimumleeftijd hebben bereikt.

Naast de in deze gebruikshandleiding beschreven veiligheidsvoorschriften en de bijzondere voorschriften die gelden in uw land, moeten de algemeen erkende technische regels voor het gebruik en de bediening van houtbewerkingsmachines worden nageleefd.

Algemene Informatie

- Controleer alle onderdelen op eventuele transportschade nadat u ze hebt uitgepakt. Als u schade vaststelt, moet u onmiddellijk de vervoerder op de hoogte stellen.
- Klachten die later worden ingediend, worden niet aanvaard.
- Controleer ook of de zending volledig is.

NTS 255**Omvang van de levering**

	Slijpsteen
	Universele houder
	Wetpasta
	Hoekmeter 250
	Lederen wetschijf
	Gebruikshandleiding

Technische specificaties

Afmetingen LxBxH mm	450 x 330 x 430
Gereedschapssteun ø mm	12
Slijpsteen ø mm	250
Nullasttoerental - slijpsteen 1/min.	90
Snijsnelheid m/sec.	1,2
Gewicht kg	16,3

Aandrijving

Motor V	220 – 240
Ingangsvermogen P1 W	200
Uitgangsvermogen P2 W	120
Motortoerental 1/min.	1400
Bedrijfsmodus	S1 100 %
Nominale stroom A	1,0

Technische wijzigingen voorbehouden!

- Maak u aan de hand van de gebruikshandleiding vertrouwd met het apparaat vóór u het gebruikt.
- Gebruik uitsluitend origineel toebehoren en originele reserveonderdelen en verbruiksartikelen. Reserveonderdelen zijn verkrijgbaar bij uw speciaalzaak.
- Vermeld bij een bestelling steeds onze artikelnummers en het type en bouwjaar van de machine.

Veiligheidsvoorschriften

In deze gebruikshandleiding staat het volgende symbool bij delen die handelen over uw veiligheid.

Voorschriften m.b.t. de gebruiker

- Deze veiligheidsvoorschriften moeten worden meegedeeld aan alle personen die met de machine werken.
- Personen die de machine bedienen moeten minstens 18 jaar oud zijn. Stagiaires moeten minstens 16 zijn, en mogen enkel onder toezicht werken met de machine.
- Personen mogen tijdens het werk met de machine niet worden afgeleid.
- Houd kinderen ver weg van de op het net aangesloten machine.
- Draag strak passende kledij. Draag geen sieraden, ringen of een polshorloge.
- Neem alle op de machine aangebrachte veiligheidsvoorschriften en informatie over mogelijke gevaren in acht, en zorg ervoor dat deze leesbaar blijven.
- Wees voorzichtig tijdens het gebruik van de machine: er bestaat gevaar op verwondingen aan de vingers en handen door het ronddraaiende slijpwerktuig.

Stabiliteit

- Plaats de machine stabiel op een vaste bodem.
- Zorg voor voldoende verlichting.

Aansluiting op het stroomnet

- Controleer de aansluitleidingen op het stroomnet. Gebruik geen leidingen die gebreken vertonen. Zie **Elektrische aansluiting**.
- Let op de draairichting van de motor en het werktuig; zie **Elektrische aansluiting**.
- De elektrische installatie mag enkel door vaklui worden geïnstalleerd, gerepareerd en onderhouden.
- Schakel de machine uit als u een storing wilt oplossen. Trek de netstekker uit het stopcontact.
- Schakel de motor uit wanneer u de werkplek verlaat. Trek de netstekker uit het stopcontact.
- Koppel elke externe energiebron los voor u de machine verplaatst. Sluit de machine conform de voorschriften aan op het stroomnet vóór u ze opnieuw in gebruik neemt!

Vorbereiding en instelling

- De machine mag enkel worden omgebouwd, ingesteld en gereinigd als de motor is uitgeschakeld. Hetzelfde geldt voor het uitvoeren van metingen op de machine. Trek de netstekker uit het stopcontact en wacht tot het ronddraaiende werktuig stilstaat.
- Alle beveiligings- en veiligheidsvoorzieningen moeten na elke reparatie en elk onderhoud onmiddellijk opnieuw worden gemonteerd.

Gebruik volgens de voorschriften

- **De slijpmachine is uitsluitend met het aangeboden werktuig ontworpen voor het slijpen van staal (geen hardmetaal).**
- De machine is in overeenstemming met de geldende EG-machinerichtlijn.
- **De machine is ontworpen voor gebruik in één ploeg, inschakeltijd S1/100 %.**
- Neem alle op de machine aangebrachte veiligheidsvoorschriften en informatie over mogelijke gevaren in acht.
- Zorg ervoor dat alle op de machine aangebrachte veiligheidsvoorschriften en informatie over mogelijke gevare leesbaar blijven.
- De machine mag alleen worden gebruikt als ze technisch volledig in orde is. Gebruik de machine op een veilige wijze strikt volgens de voorschriften, wees u bewust van de mogelijke gevaren en neem de inhoud van deze handleiding in acht! Los storingen, in het bijzonder storingen die de veiligheid in het gedrang kunnen brengen, onmiddellijk op of laat ze oplossen!
- De veiligheids-, arbeids- en onderhoudsvoorschriften van de fabrikant evenals de in de technische specificaties vermelde afmetingen moeten worden gerespecteerd.
- De toepasselijke voorschriften ter voorkoming van ongevallen en de overige, algemeen erkende veiligheids-technische regels moeten worden nageleefd.
- De machine mag alleen worden gebruikt, onderhouden of gerepareerd door deskundige personen die met de machine vertrouwd zijn en die werden geïnformeerd over de mogelijke gevaren. Als u op eigen initiatief veranderingen aanbrengt aan de machine, is de fabrikant niet aansprakelijk voor de schade die hieruit voortvloeit.

- De machine mag enkel worden gebruikt met origineel toebehoren en originele werktuigen van de fabrikant.
- Elk ander gebruik wordt beschouwd als zijnde in strijd met de voorschriften. De fabrikant is niet aansprakelijk voor de schade die hieruit voortvloeit, en het risico wordt volledig gedragen door de gebruiker.

Restrisico's

De machine is gebouwd volgens de stand van de techniek en de erkende veiligheidstechnische regels. Toch kunnen tijdens het werken met de machine individuele restrisico's optreden.

- Er bestaat gevaar voor verwondingen aan de vingers en handen door de ronddraaiende slijpschijf.
- Er bestaat gevaar voor stroomschokken indien andere dan de voorgeschreven elektrische aansluitleidingen worden gebruikt.
- Voorts kunnen er, ondanks alle getroffen voorzorgsmaatregelen, niet voor de hand liggende restrisico's bestaan.
- U kunt het restrisico tot een minimum beperken door alle veiligheidsvoorschriften en de volledige gebruikshandleiding in acht te nemen, en door de machine te gebruiken volgens de voorschriften.

Montage

Slijpsteen (A) en stergreepschroeven (B) monteren zoals in fig. 1 afgebeeld.

Daarna de werkstuksteun (C) in de klembussen plaatsen en met behulp van de stergreepschroeven vastklemmen (zie fig. 1)

De watertank in de daarvoor bestemde uitsparingen (D) hangen (zie fig. 5).

Opstelling en afstelling

Plaats de slijpmachine horizontaal en stabiel op een vaste ondergrond, en zorg voor voldoende verlichting.

De machine heeft geen voor- of achterkant. U kunt slijpen met de draairichting mee of tegen de draairichting in.

Elektrische aansluiting

De geïnstalleerde elektromotor is bedrijfsklaar aangesloten.

De aansluiting is in overeenstemming met de toepasselijke VDE- en DIN-voorschriften.

De netstroomaansluiting van de klant en de gebruikte verlengkabel moeten in overeenstemming zijn met deze voorschriften en met de plaatselijke EVU-voorschriften.

Beschadigde elektrische aansluitleidingen

Vaak wordt de isolatie van elektrische aansluitleidingen beschadigd.

Mogelijke oorzaken:

- De aansluitleidingen zijn gekneld tussen venster- of deuren.
- Er zit een kink in de aansluitleidingen doordat ze ondeskundig werden bevestigd of geplaatst.
- De aansluitleidingen vertonen scheuren doordat erover wordt gereden.
- De isolatie is beschadigd doordat de kabels niet met de stekker uit het stopcontact worden getrokken.
- De isolatie is gescheurd als gevolg van slijtage. Dergelijke beschadigde elektrische aansluitleidingen mogen niet

worden gebruikt en zijn wegens de beschadigde isolatie **levensgevaarlijk!**

Controleer regelmatig of de elektrische aansluitleidingen beschadigd zijn. Let erop dat u de stekker uit het stopcontact trekt voor u een aansluitleiding controleert. De elektrische aansluitleidingen moeten in overeenstemming zijn met de toepasselijke VDE- en DIN-voorschriften en met de plaatselijke EVE-voorschriften. Gebruik alleen aansluitleidingen met het label H 07 RN. De typeaanduiding moet vermeld staan op de aansluitkabel.

Wisselstroommotor

- De netspanning moet 220÷240 V / 50 Hz bedragen.
- Verlengkabels met een lengte tot 25 m moeten een minimale diameter van 1,5 mm² hebben. Verlengkabels met een lengte van meer dan 25 m moeten een minimale diameter van 2,5 mm² hebben.
- De aansluiting op het stroomnet wordt maximaal met 16 A beveiligd.

De elektrische uitrusting mag enkel worden aangesloten en gerepareerd door een erkende elektricien.

Als u vragen hebt, dient u de volgende gegevens te vermelden:

- Fabrikant van de motor; motortype
- Type stroom van de motor
- Gegevens van het typeplaatje van de machine
- Gegevens over de elektrische sturing

Als u de motor terugstuurt, moet u ook de volledige aandrijfseenheid met elektrische sturing terugsturen.

Gebruiksaanwijzingen

Slijprichting (Fig. 1, Fig. 2)

Of u in de slijprichting of tegen de slijprichting in werkt, is afhankelijk van uw wensen. Wilt u snel veel staal wegnemen (bijvoorbeeld bij erg oud, verroest gereedschap) of wilt u grof gereedschap slijpen, zoals een bijl, dan kunt u beter tegen de slijprichting in werken. Wanneer u preciezer en fijner wilt slijpen, adviseren wij u, in de slijprichting te werken. Dit is bijvoorbeeld van toepassing bij houtsnijgereedschap en messen. Houdt u er alstublieft rekening mee dat het slijpen met de draairichting mee langer duurt. Controleer telkens vooraf of de slijpsteen vlak is, door de steun tot op de steen te laten zakken en de steen één keer met de hand 360° rond te draaien. Indien nodig verwijderd u oneffenheden met behulp van afdraaiapparaat 250.

Bij aflevering is de NTS 255 vlak.

Waterreservoir (Fig. 3, Fig. 4)

Vul het waterreservoir tot aan het merkstreepje met water. De slijpsteen zuigt zich vol water; vul indien nodig water bij. Slijp nooit zonder water te gebruiken.

Laat na het slijpen het waterreservoir zakken, zodat de slijpsteen niet gedurende langere tijd in het water staat.

Maak het waterreservoir regelmatig leeg, omdat zich anders staal- en slijpsteenpartikels in het water kunnen ophopen en daarin samenklonteren.

Tip van de vakman: u kunt de vorming van dergelijke bezinkels voorkomen door een magneet in het water te leggen.

Hoekmeter (Fig. 5)

Meet de hoek van het snijoppervlak, door de snijkant te

vergelijken met de sleuven in het sjabloon. De zo vastgestelde hoek stelt u nu op het apparaat in, door de hoogte van de steun te veranderen. Ga daartoe als volgt te werk: klem eerst het gereedschap in de werkstukhouder en steek dit op de steun.

Houd nu de hoekmeter met de gewenste hoek aan het uiteinde van het gereedschap. Verander de hoogte van de steun nu zo, dat het voorste uiteinde van de hoekmeter net tegen de slijpsteen komt. Let erop dat de hoekmeter altijd met het uiteinde van het gereedschap in één lijn staat.

Opmerking: de op de hoekmeter aangegeven waarden zijn slechts richtwaarden. Deze waarden kunt u uiteraard overeenkomstig uw eigen wensen veranderen.

Slijpen (Fig. 6)

Tip van de vakman: bij nieuwe gereedschappen zijn nog sporen van de fabricage zichtbaar. U verlengt de levensduur van uw werktuigen aanmerkelijk, als u ze voorafgaand aan het eerste gebruik aan beide zijden van de snede slijpt. De rug slijpt u eenvoudig uit de losse hand tegen de verticale zijde van de steen, de snijkant slijpt u als volgt.

Steek na het instellen van de hoek het in de werkstukhouder gemonteerde gereedschap op de steun, schakel de motor in en begin met slijpen. Druk het gereedschap daartoe nabij de snijkant gelijkmatig op de steen en beweeg het dwars over de steen. Let erop dat steeds minstens de halve breedte van de snede contact heeft met de steen, om beschadiging van de steen te voorkomen.

Voor een nog fijner slijpresultaat prepareert u de steen met Steenpreparatie. Hiermee verhoogt u de korreling van 250 naar ongeveer 1000. De Steenpreparatie is als toebehoren bij uw **Holzkräft**-vakhandel verkrijgbaar.

Aanzetten (Fig. 7)

Nooit tegen de slijprichting in aanzetten! Anders snijdt het gereedschap in het leer!

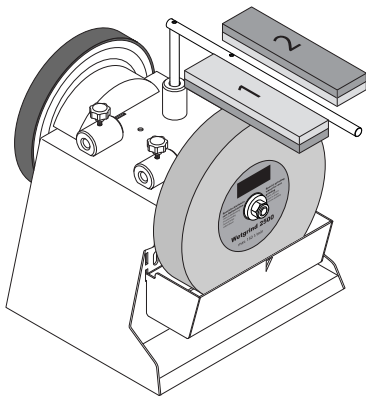
Impregneer de lederen schijf met dunne machineolie. Vervolgens brengt u slijppasta op de leren schijf. Schakel nu het apparaat in en verdeel de slijppasta, door met het geslepen gereedschap al duwend cirkelbewegingen over de schijf te maken.

Deze voorbereidende werkzaamheden voldoen voor 5 tot 10 stuks gereedschap. Hierna brengt u een nieuwe laag machineolie op, en vervolgens opnieuw slijppasta. Deze maatregelen verhogen zowel de levensduur van het leer als de kwaliteit van uw gereedschap.

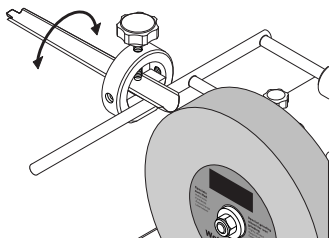
Tip van de vakman: voor het wetten zelf kunt u uit de vrije hand werken, maar een exacter resultaat verkrijgt u, als u het gereedschap zo in de werkstukhouder laat zitten als u het geslepen hebt.

Extra toebehoren

Steenpreparatie, bestel-nr. **5760055** Verander de korreling van uw NTS 255 binnen enkele seconden, van 250 naar 1000 en omgekeerd!



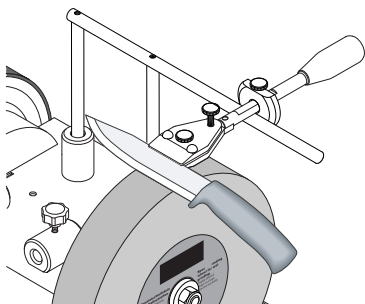
Werkstukhouder 55, voor buizen en gutsen (met houder 100), bestel-nr. **5760054**
Breng uw holronde gereedschappen op een ongekende scherpte!



Werkstukhouder 60, voor kleine messen, bestel-nr. **5760056**

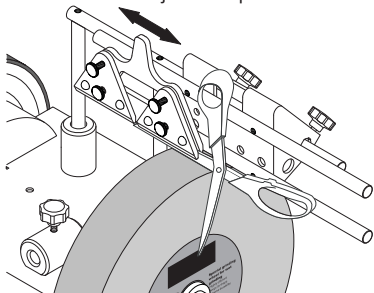
Werkstukhouder 120, voor grote messen, bestel-nr. **5760057**

Zo wordt keukenwerk een plezierige aangelegenheid!

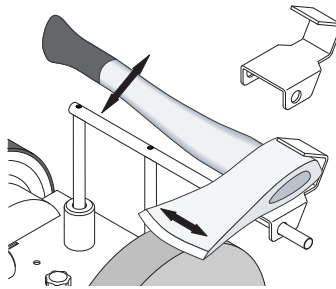


Werkstukhouder 160, voor scharen (met houder 100), bestel-nr. **5760058**

Of het nu om papier-, stof- of tuinscharen gaat, u maakt alles vlijmscherp!

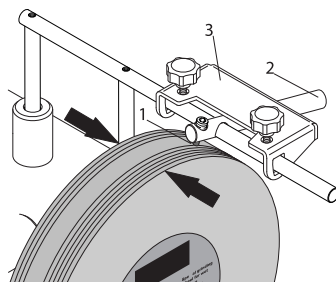


Werkstukhouder 40, voor bijlen, bestel-nr. **5760059**
Moeiteloos brandhout hakken, en zonder grote machines



Afdraai-apparaat, bestel-nr. **5760060**

Afdraaien in een paar seconden, en u kunt ook meteen doffe metaaloppervlakken polijsten!

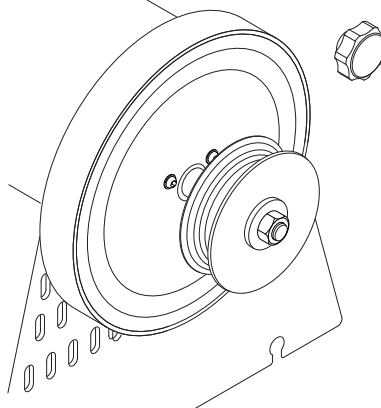


Vervangend lemmet, bestel-nr. **5760061**

Voor het geval dat...

Leren slijpschijf 100, geprofileerd, bestel-nr. **5760053**

Voor de binnenzijde van holronde gereedschappen.



Fabricante:

Stürmer Maschinen GmbH
Dr.-Robert-Pfleger-Str. 26
D-96103 Hallstadt

Muy estimado cliente,

Le deseamos que se divierta y que tenga éxito al trabajar con la nueva afiladora para afilado en húmedo.

ADVERTENCIA:

El fabricante de esta máquina conforme a la norma vigente de responsabilidad para productos no se responsabiliza por daños producidos en el aparato o por el mismo en caso de:

- Manipulación inadecuada.
- No atención de las instrucciones de servicio
- Reparaciones realizadas por terceros, especialistas no autorizados
- Colocación y cambio de „piezas de recambio no originales“.
- „Utilización inadecuada“.
- Caída de corriente por no tener en cuenta las disposiciones sobre la electricidad y
- Las normas 0100, DIN 57113 / VDE0113.

Le aconsejamos:

Antes de montar y de poner en marcha la máquina deberán leerse detenidamente las instrucciones de servicio.

Estas instrucciones le deben facilitar el conocimiento de su máquina y las posibilidades de aplicación conforme a las disposiciones.

Las instrucciones de servicio contienen advertencias importantes en cuanto a cómo trabajar de manera segura, especializada y económica con la máquina y a cómo evitar peligros, ahorrar costes de reparaciones, reducir tiempos perdidos de trabajo y a aumentar la fidelidad y tiempo de vida de la máquina.

Además de las advertencias de seguridad que figuran en las instrucciones de servicio del aparato deberán tenerse en cuenta las disposiciones vigentes en cada país para el funcionamiento de la máquina.

Las instrucciones de servicio deben ser guardadas junto a la máquina en una cubierta de plástico para protegerlas de suciedad y humedad. Las mismas deben ser leídas detenidamente por toda persona que trabaje con la máquina antes de utilizarla. La máquina deberá ser manipulada solamente por personas que hayan sido instruidas en el manejo de la misma y que estén informadas sobre los peligros que esto implica.

Habrà de respetarse la edad mínima requerida.

Aparte de las advertencias de seguridad contenidas en las instrucciones de servicio y de las disposiciones especiales de cada país habrán de tenerse en cuenta las normas técnicas reconocidas generales para las máquinas de elaboración de madera.

Advertencias generales

- Al desembalar compruebe que las piezas no presenten eventuales daños de transporte. En caso de reclamaciones diríjase inmediatamente al Distribuidor.
- Reclamaciones realizadas más tarde no serán reconocidas.
- Certifíquese que el envío esté completo.
- Familiarícese con el aparato leyendo las instrucciones de servicio ante de su utilización.
- Solo utilice piezas originales en caso de desgaste de

NTS 255**Volumen suministrado**

	Piedra de afilar
	Recipiente universal
	Pasta de afilar
	Transportador de ángulos 250
	Disco de afilar de cuero
	Instrucciones de servicio

Technische Daten

Medidas L x An x Al mm	450 x 330 x 430
Soporte herramienta ø mm	12
Piedra de afilar ø mm	250
Régimen ralenti - Piedra de afilar 1/min.	90
Velocidad de corte m/sec.	1,2
Peso kg	16,3

Propulsor

Motor V	220 – 240
Potencia de recepción P1 W	200
Potencia de emisión P2 W	120
Número de revoluciones motor 1/min.	1400
Modo de funcionamiento	S1 100 %
Corriente nominal A	1,0

¡ Sujeto a modificaciones técnicas !

las mismas o de piezas de repuesto. Puede adquirir las piezas de repuesto en su Distribuidor.

- Para los pedidos debe proporcionarse el número de artículo así como el modelo y año de fabricación de la máquina.

Advertencia de seguridad

En las instrucciones de servicio las partes referidas a la seguridad vienen marcadas con esta señal.

Instrucciones para operadores

- Pase estas instrucciones de seguridad a todas las personas que trabajen con la máquina.
- La persona que maneja la máquina debe tener como mínimo 18 años. Los aprendices deben tener mínimo 16 años y solo pueden trabajar con la máquina bajo vigilancia.
- Las personas que trabajan en la máquina no pueden ser distraídas.
- Mantener a los niños lejos de la máquina conectada a la red eléctrica.
- Llevar ropa ajustada al cuerpo. Quitarse toda joya, anillos y relojes de pulsera.
- Prestar atención a todas las advertencias de seguridad y accidentes y mantenerlas en estado legible.

- Cuidado al trabajar: peligro de heridas para dedos y manos por medio de la herramienta rotativa de afilado.

Seguridad de posición

- Al montar la máquina preste atención que la misma se encuentre sobre una superficie segura y que esté firme.
- Fíjese que haya suficiente iluminación.

Conexión de la máquina a la red eléctrica

- Verificar las conexiones a la red eléctrica. No utilizar conexiones que estén dañadas. Vea **Conexión a la red eléctrica**.
- Prestar atención al sentido de rotación del motor y de la herramienta, vea **Conexión a la red eléctrica**.
- Las instalaciones, reparaciones y los trabajos de mantenimiento de la máquina solo podrán ser efectuados por personal técnico especializado.
- Desconectar la máquina de la red eléctrica para reparar desperfectos. Retirar el enchufe de la toma de corriente.
- Desconectar el motor al abandonar el lugar de trabajo. Retirar el enchufe de la toma de corriente.
- ¡Aún en caso del más mínimo desplazamiento del sitio de trabajo desconectar la máquina de toda corriente eléctrica! ¡Volver a conectar la máquina a la red eléctrica antes de ponerla en marcha nuevamente!

Instalación y ajuste de la máquina

- Solo efectuar trabajos de instalación, ajuste, medición y limpieza con el motor desconectado. Retirar el enchufe de la toma de corriente y esperar que pare la herramienta rotativa.
- Todos los dispositivos de seguridad y protección deben ser montados de nuevo inmediatamente después de haberse efectuado los trabajos de reparación y mantenimiento.

Utilización conforme a las disposiciones

- **La afiladora ha sido construida con la herramienta suministrada exclusivamente para el afilado de acero (no para metales duros).**
- La máquina cumple con las normas para máquinas vigentes en la EU.
- **La máquina está programada para funcionamiento de un turno, tiempo de funcionamiento S1/100 %.**
- Prestar atención a todas las advertencias de seguridad y de peligro en cuanto a la máquina.
- Mantener completas y en estado legible todas las instrucciones de seguridad y de peligro sobre la máquina.
- ¡Utilizar la máquina solo en estado técnico impecable y conforme a las disposiciones de seguridad y conciente de los peligros considerando las instrucciones de servicio! ¡Especialmente las averías que puedan perjudicar la seguridad deben ser reparados inmediatamente!
- Se deben respetar las disposiciones de seguridad, de operación y de mantenimiento del Fabricante tanto como las medidas enumeradas en los datos técnicos.
- Debe prestarse atención a las respectivas disposiciones de prevención de accidentes y a las otras normas reconocidas de seguridad técnica.
- La máquina solo puede ser utilizada, mantenida y reparada por personal especializado que esté familiarizado con la misma e informado sobre los peligros. El

Fabricante no se responsabilizará por daños resultantes de modificaciones efectuadas en la máquina por personal no especializado.

- La máquina solo deberá ser utilizada con accesorios y herramientas originales del Fabricante.
- Todo otro tipo de uso es considerado como no conforme a las disposiciones. El Fabricante no se responsabiliza por daños resultantes de esto, el usuario debe hacerse cargo de los riesgos.

Otros riesgos

La máquina ha sido construida según el estado de la técnica y las normas de seguridad técnicas. Sin embargo pueden darse otros riesgos al trabajar.

- Peligro de heridas para dedos y manos por medio del disco rotativo de afilado.
- Peligro por la corriente al utilizarla con conexiones a la red eléctrica inadecuadas.
- Además a pesar de todas las medidas de seguridad tomadas pueden darse otros riesgos no evidentes.
- Otros riesgos pueden ser minimizados al prestarse atención a las „Advertencias de seguridad“ a la „Utilización conforme a las disposiciones“ y a las „Instrucciones de servicio“ en general.

Montaje

La piedra de afilar (A) y los tornillos de estrella (B) se montan tal y como muestra la figura 1.

Después introduzca la pieza de reposo de la pieza de montaje (C) en el casquillo de apriete y atornillela con los tornillos de estrella (vea la figura 1).

Cuelgue el depósito de agua en la cavidad provista para ello (D) (vea la figura 5).

Disposición y ajuste

Por favor verifique que la afiladora esté colocada sobre una superficie segura y firme y que reciba suficiente iluminación.

La máquina no tiene lado anterior ni reverso. Puede afilarse a elección tanto en el sentido de rotación como en contra del mismo.

Conexión a la red eléctrica

El motor eléctrico instalado está preparado para funcionar.

La conexión corresponde con las disposiciones correspondientes VDE- y DIN.

La conexión a la red eléctrica del usuario así como el cable de prolongación utilizado deben corresponder con estas disposiciones y con los reglamentos locales EVU.

Conexiones eléctricas dañadas

En las conexiones eléctricas pueden originarse daños de aislamiento.

Posibles causas:

- Partes aplastadas cuando las conexiones son pasadas por ventanas o por debajo de puertas.
- Partes dobladas por fijación o conducción indebida del cable de conexión.
- Partes cortadas por pasar por encima del cable de conexión.
- Daños de aislamiento por tirar del cable para desenchufar

de la toma de corriente.

- Rasgaduras por envejecimiento del aislamiento. Tales conexiones dañadas no deben ser utilizadas y causan ¡peligro de vida! debido a los daños de aislamiento.

Verificar regularmente el estado de las conexiones eléctricas. Prestar atención que al verificar el cable de conexión a la red eléctrica no esté enchufado a la toma corriente. Las conexiones eléctricas deben corresponder con las disposiciones correspondientes VDE y DIN y con las disposiciones locales EVE. Utilice solo conexiones con denominación H 07 RN. Por disposición la denominación del modelo debe estar impresa en el cable de conexión.

Motor de corriente alterna

- La tensión debe ser de 220÷240 V / 50 Hz.
- Los cables de prolongación de hasta 25 m de longitud deben presentar un corte transversal mínimo de 1,5 mm², los de más de 25 m de longitud uno mínimo de 2,5 mm².
- La conexión a la red eléctrica es protegida como máximo con 16 A.

Las conexiones y reparaciones del equipamiento eléctrico solo pueden ser efectuadas **por personal técnico especializado**.

En caso de pregunta por favor proporcionar los siguientes datos:

- Fabricante del motor; modelo del motor
- Tipo de corriente del motor
- Datos de la placa de la máquina
- Datos del sistema electrónico

En caso de devolución del motor mandar siempre la unidad propulsora completa con el sistema electrónico.

Indicaciones para el trabajo

Sentido de afilado (Fig. 1, Fig. 2)

El que opte por trabajar o no en el sentido de afilado va a depender principalmente de sus necesidades. Si lo que desea es aplanar rápidamente mucho acero (p. ej., en el caso de herramientas muy viejas y oxidadas) o afilar herramientas gruesas como son las hachas, lo mejor es optar por trabajar en sentido contrario al sentido de afilado. Si lo que desea es efectuar un afilado más preciso y exacto, le aconsejamos trabajar en el sentido de afilado. En este caso se incluyen, p. ej., las herramientas de tallar y los cuchillos. Por favor, tenga en cuenta que el afilado es más lento cuando se efectúa en el sentido de rotación.

Antes de cada operación, compruebe si la piedra de afilar es plana; para ello, deposite un soporte universal sobre la piedra y gírelo con la mano 360°. Si fuera necesario, rebaje el material no uniforme mediante el dispositivo de torneado 250.

En estado de suministro, el NTS 255 es plano.

Deposito de agua (Fig. 3, Fig. 4)

Llene el depósito de agua con agua hasta la marca. La piedra de afilar absorbe el agua; si fuera necesario, añada más agua. No efectúe el afilado sin agua.

Después del afilado, desagüe el depósito de agua para que la piedra de afilar no esté tanto tiempo sumergida.

Vacíe el depósito de agua con regularidad ya que, de lo contrario, se acumulan partículas de acero y de piedra rebajada y se densifican.

Consejo profesional: colocando un imán en el agua, se

evita que se depositen dichas partículas.

Transportador de ángulos (Fig. 5)

Mida el ángulo del canto a afilar comparando la cuchilla con las entalladuras. Ajuste en el aparato el ángulo as' determinado modificando la altura del soporte universal. Para ello, proceda de la siguiente manera:

Tense en primer lugar la herramienta en el dispositivo y coloqueéste sobre el soporte universal.

Sujete ahora el transportador de ángulos con el ángulo deseado a la punta de la herramienta. Modifique la altura del soporte universal de tal modo que el extremo delantero del transportador de ángulos quede justo apoyado contra la piedra de afilar. Asegúrese de que el transportador de ángulos siempre quede alineado con la punta de la herramienta.

Observación: Los valores se-alados en el transportador de ángulos son sólo valores orientativos. Por supuesto, puede modificarlos para adaptarlos como corresponda a sus necesidades.

Afilado (Fig. 6)

Consejo profesional: En las herramientas nuevas, se aprecian aun signos de su fabricación. Conseguirá prolongar de forma considerable su vida útil si, antes de utilizarlas por primera vez, las afila por ambos lados de la cuchilla. Afíle el lado trasero sencillamente sin apoyo por la vertical de la piedra, y la parte delantera como se indica a continuación.

Una vez ajustado el ángulo, coloque la herramienta en el soporte universal que hay montado en el dispositivo, encienda el motor y comience con el afilado. Para ello, presione con la parte de la herramienta cercana a la cuchilla sobre la piedra de manera uniforme, y desplácela en sentido transversal encima de la piedra. Asegúrese siempre de que al menos la mitad del ancho de la cuchilla esté en contacto con la piedra para evitar que esta última sufra daños.

Si desea una mayor precisión en los resultados del afilado, prepare la piedra con el producto acondicionador de la piedra. Gracias a él, aumenta la granularidad, pasando de 250 a aproximadamente 1000. Puede solicitar el acondicionador de la piedra a su distribuidor **Holzskraft** como accesorio.

Afilado (Fig. 7)

No efectúe nunca el afilado en sentido contrario al sentido de afilado. De hacerlo, la herramienta sufrirá cortes en el cuero.

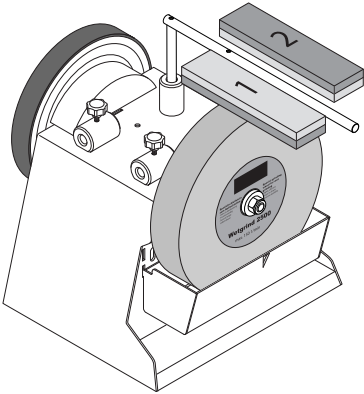
Impregne la arandela de cuero con aceite lubricante diluido. A continuación, aplique una franja de aprox. 10 cm de largo de pasta de afilar sobre la arandela de cuero. Conecte ahora el aparato y extienda la pasta de afilar ejerciendo presión sobre la arandela con la herramienta afilada, describiendo movimientos circulares.

Los preparativos sirven para entre cinco y diez herramientas. Después, deberá comenzar de nuevo con una capa nueva de aceite lubricante y aplicando pasta de afilar nueva. Estas medidas prolongan la vida útil del cuero y preservan la calidad de sus herramientas.

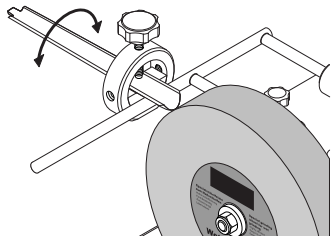
Consejo profesional: Para el afilado propiamente dicho, puede trabajar sin apoyo; obtendrá un resultado de mayor precisión si deja la herramienta en el dispositivo conforme al modo en que la haya afilado.

Accesorios especiales

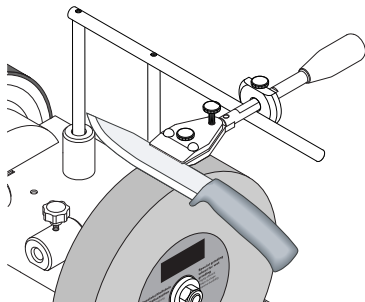
Acondicionador de la piedra, N° pedido **5760055**
Modifique la granularidad de su TiGers en cuestión de segundos: pase de 250 a 1000 y a la inversa.



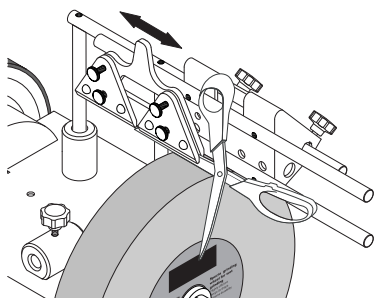
Dispositivo para tubos y hierros huecos (con 100) 55,
N° pedido **5760054**
Dote a aquellas herramientas con forma de dedo de una agudeza que no corte.



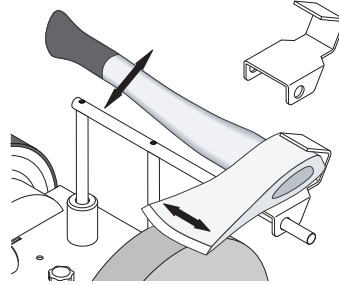
Dispositivo para cuchillos pequeños
60, N° pedido **5760056**
Dispositivo para cuchillos grandes 120,
N° pedido **5760057**
¡Gracias a él, adorará la cocina!



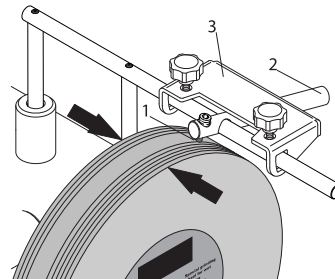
Dispositivo para tijeras (con 100) 160,
N° pedido **5760058**
Ya se trate de tijeras para papel, tijeras para tela o un cortasetos, este dispositivo los afilará sin problemas



Dispositivo para hachas 40, N° pedido **5760059** Corte la leña a la velocidad del rayo sin necesidad de recurrir a aparatosas máquinas

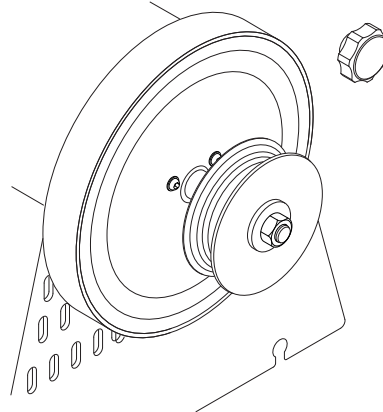


Dispositivo de torneado, N° pedido **5760060** Tornee los elementos en cuestión de segundos y pula metales mate acto seguido



Cuchilla derepuesto, N° pedido **5760061**
Para un posible imprevisto.

Arandela de afilar de cuero, perfilada
100, N° pedido **5760053**
Para la cara interna de las herramientas con forma de dedo.



Valmistaja:

Stürmer Maschinen GmbH
Dr.-Robert-Pfleger-Str. 26
D-96103 Hallstadt

Hyvä asiakas,

Toivomme, että uudesta märkähiontakoneestasi on sinulle paljon iloa ja hyötyä.

HUOM:

Voimassa olevan tuotevastuulain mukaan laitteen valmistaja ei vastaa laitteelle tai laitteesta aiheutuvista vahingoista, jotka johtuvat

- epäasianmukaisesta käytöstä
- käyttöohjeen noudattamatta jättämisestä
- valtuuttamattomien henkilöiden tekemistä korjauksista
- muiden kuin alkuperäisten varaosien käytöstä
- määräysten vastaisesta käytöstä .
- sähkölaitteiston häiriöistä
- sähkömääräysten ja VDE-määräysten 0100, DIN 57113 / VDE0113 noudattamatta jättämisestä.

Suosittellemme:

Lue käyttöohjeteksti kokonaisuudessaan ennen koneen asennusta ja käyttöönottoa.

Käyttöohjeen tarkoituksena on helpottaa koneeseen tutustumista ja sen määräystenmukaisten käyttömahdollisuuksien hyödyntämistä.

Käyttöohje sisältää tärkeitä ohjeita koneen turvallisesta, asiantuntevasta ja taloudellisesta käytöstä sekä siitä, miten vältät vaaratilanteet, säästät korjauskustannuksissa, lyhennät seisokkiaikoja ja parannat koneen toimintavarmuutta sekä pidennät sen kestoikää.

Tämän käyttöohjeen sisältämien turvallisuusmääräysten lisäksi on ehdottomasti noudatettava koneen käytöstä sen käyttömaassa voimassa olevia määräyksiä.

Säilytä käyttöohje koneen lähellä muovitaskussa liialta ja kosteudelta suojattuna. Jokaisen käyttäjän tulee lukea käyttöohje ennen työn aloittamista ja noudattaa sitä huolellisesti. Koneella saavat työskennellä vain sen käyttöön opastetut henkilöt, jotka tuntevat siihen liittyvät vaarat. Vaadittuja vähimmäiskärajouja on noudatettava.

Tämän käyttöohjeen sisältämien turvallisuusohjeiden ja oman maasi erityissäännösten lisäksi tulee noudattaa yleisesti tunnustettuja teknisiä sääntöjä puuntyöstökoneiden käytöstä. .

Yleisiä ohjeita

- Purettuasi koneen pakkauksesta tarkasta kaikki osat mahdollisten kuljetusvaurioiden varalta. Mikäli huomautettavaa on, siitä tulee heti ilmoittaa valmistajalle.
- Myöhemmin tehtäviä reklamaatioita ei hyväksytä.
- Tarkista, että lähetys on täydellinen.
- Tutustu laitteeseen käyttöohjeen avulla ennen sen käyttöä.
- Käytä lisävarusteina sekä kulumis- ja varaosina vain alkuperäisosa. Varaosia saat alan erikoisliikkeestä.
- Ilmoita tilausten yhteydessä tuotenumeroimme sekä laitteen tyyppi ja valmistusvuosi.

Turvallisuusohjeet

Tässä käyttöohjeessa turvallisuuteen liittyvät kohdat on varustettu tällä merkillä.

NTS 255

Toimituksen sisältö

	Hiomakiven
	Yleispidike
	Hiontatahna
	Kulmatulkki 250
	Nahkalaikka
	Käyttöohje

Tekniset tiedot

Rakennemitat Kp x Kl x Kk mm	450 x 330 x 430
Työkalunpiti-men halkai-sija ø mm	12
Hiomakiven halkaisija ø mm	250
Joutokäyntinopeus - hiomakivi 1/min.	90
Lastuamisnopeus m/sec.	1,2
Paino kg	16,3

Käyttökoneisto

Moottori V	220 – 240
Ottoteho P1 W	200
Antoteho P2 W	120
Moottorin käyntinopeus 1/min.	1400
Toimintatapa	S1 100 %
Nimellisvirta A	1,0

Oikeus teknisiin muutoksiin pidätetään !

Käyttäjien koulutus

- Anna turvallisuusohjeet kaikille, jotka työskentelevät koneella.
- Käyttäjän tulee olla vähintään 18-vuotias. Koulutettavien tulee olla vähintään 16-vuotiaita, mutta he saavat työskennellä koneella ainoastaan valvotusti.
- Koneella työskenteleviä henkilöitä ei saa häiritä.
- Pidä lapset etäällä verkkoon kytketystä koneesta.
- Käytä vartalonmukaisia vaatteita. Ota pois korut, sormukset ja rannekellot.
- Noudata kaikkia koneella olevia turvallisuutta ja vaaroja koskevia ohjeita ja pidä ne luettavassa kunnossa.
- Varovaisuutta työskenneltäessä: pyörivä hiomatyökalu aiheuttaa sormien ja käsien loukkaantumisvaaran.

Tukevuus

- Huolehdi siitä, että kone seisoo asennettaessa tukevasti lujalla alustalla.
- Huolehdi riittävästä valaistuksesta.

Koneen verkkoliitäntä

- Tarkasta verkkojohdot. Älä käytä viallisia johtoja. Katso kohta **Sähköliitäntä**.
- Ota huomioon moottorin ja työkalun pyörintäsuunta, ks. **Sähköliitäntä**.
- Sähköasennuksen asennus-, korjaus- ja huoltotöitä saavat tehdä vain alan ammattilaiset.
- Kytke kone pois päältä häiriöiden poistoa varten. Irrota verkkopistoke.

- Sammuta moottori lähtiessäsi työpaikalta. Irrota verkkopistoke.
- Erotu kone ulkoisesta virransyötöstä aina, kun siirät sitä vähänkin! Kytke kone asianmukaisesti takaisin verkkoon ennen kuin otat sen uudelleen käyttöön!

Koneen varustaminen ja säätö

- Tee muutos-, asetus-, mittaus- ja puhdistustyöt vain moottorin ollessa sammutettuna. Irrota verkkopistoke ja odota, että pyörivä työkalu pysähtyy.
- Kaikki suoja- ja turvalaitteet on asennettava heti korjaus- ja huoltotöiden päätyttyä takaisin paikoilleen.

Määräystenmukainen käyttö

- **Hiomakone on suunniteltu yksinomaan tarjotun työkalun kanssa teräksen hiontaan (ei kovametallia).**
- Kone on voimassa olevan EY:n konedirektiivin mukainen.
- **Kone on suunniteltu yksivuorokäyttöön, kytkentäaika S1/100 %.**
- Noudata kaikkia koneella olevia turvallisuuden ja vaaroihin liittyviä ohjeita.
- Pidä kaikki koneella olevat turvallisuutta ja vaaroja koskevat ohjeet luettavassa kunnossa.
- Käytä konetta vain sen ollessa teknisesti moitteettomassa kunnossa määräysten mukaisesti, tietoisena vaaroista ja turvallisuudesta sekä käyttöohjetta noudattaen! Korjaa tai korjautta välittömästi erityisesti sellaiset häiriöt, jotka voivat haitata turvallisuutta.
- Valmistajan työ-, huolto- ja turvallisuusohjeita sekä teknisissä tiedoissa annettuja arvoja on noudatettava.
- Asiaankuuluvia tapaturmanestomääräyksiä ja muita, yleisesti tunnettuja turvateknisiä sääntöjä on noudatettava.
- Vain asiantuntevat henkilöt, jotka tuntevat koneen ja ovat tietoisia työhön liittyvistä vaaroista, saavat käyttää, huoltaa tai korjata konetta. Valmistaja ei ole vastuussa vahingoista, jotka johtuvat koneeseen tehdyistä omavaltaisista muutoksista.
- Konetta saa käyttää vain valmistajan alkuperäisvarusteiden ja -työkalujen kanssa.
- Kaikkea muuta käyttöä pidetään määräysten vastaisena. Valmistaja ei vastaa siitä johtuvista vahingoista, riski on yksin käyttäjän.

Jäännösriskit

Kone on valmistettu alan viimeisimmän kehityksen ja hyväksytyjen turvateknisten sääntöjen mukaisesti. Siitä huolimatta työskennellessä voi ilmetä yksittäisiä jäännösriskejä.

- Pyörivä hiomatyökalu aiheuttaa sormien ja käsien loukkaantumisvaaran.
- Sähkövirta aiheuttaa vaaran, jos käytetään määräysten vastaisia liitosjohtoja.
- Lisäksi kaikista tehdyistä varotoimenpiteistä huolimatta voi ilmetä joitakin muita jäännösriskejä.
- Jäännösriskit voidaan minimoida toimimalla „turvallisuusohjeiden“, „määräystenmukaisen käytön“ sekä käyttöohjeen mukaisesti.

Asennus

Asenna tahko (A) ja käsisäättöruuvit (B) kuten kuvassa 1 näytetään.

Sen jälkeen ohjaa työkappaleen tuki (C) kiristysholkkeihin ja kiinnitä se käsisäättöruuvien avulla (katso kuva 1). Asenna vesisäiliö sille varattuun onteloon (D) (katso kuva 5).

Sijoittaminen

Huolehdi siitä, että hiomakone sijoitetaan suoraan ja tukevaan asentoon lujalle alustalle ja että koneen sijoituspaikan valaistus on riittävä.

Koneella ei ole etu- eikä takapuolta. Hiominen on mahdollista joko pyörimissuuntaan tai sitä vastaan.

Sähkökytkentä

Asennettu sähkömoottori on kytketty käyttövalmiiksi.

Kytkentä vastaa asiaankuuluvia VDE- ja DIN-määräyksiä.

Asiakkaan verkoliittymän ja käytetyn jatkojohdon tulee olla näiden määräysten tai paikallisten sähköturvallisuusmääräysten mukaisia.

Vialliset sähköjohdot

Sähköjohtoihin tulee usein eristysvikoja.

Mahdollisia syitä:

- Liitäntäjohtoihin kohdistuu painetta, jos ne johdetaan ikkunoiden tai ovien raoista.
- Liitäntäjohtoissa on epäasiallisesta kiinnityksestä tai johtamisesta johtuvia taivutuksia.
- Liitäntäjohto on katkennut, kun sen yli on ajettu.
- Seinäpistorasiasta irti repimisen aiheuttamat eristysviat.
- Eristyksen vanhenemisesta johtuvat halkeamat. Viallisia sähköjohtoja ei saa käyttää. Eristysviat tekevät niistä **hengenvaarallisia!**

Tarkasta sähköjohdot säännöllisesti vaurioiden varalta. Huolehdi siitä, että liitäntäjohto ei ole kytkettynä verkkovirtaan tarkastuksen aikana. Sähköliitäntäjohtojen tulee olla asianmukaisten VDE- ja DIN-määräysten ja paikallisten sähköturvallisuusmääräysten mukaisia. Käytä vain liitäntäjohtoja, joissa on tunnus H 07 RN. Tyyppimerkin tulee olla painettuna liitäntäkaapeliin.

Vaihtovirtamoottori

- Verkköjännitteen tulee olla 220÷240 V / 50 Hz.
- Jatkojohtojen vähimmäishalkaisijan tulee olla 25 metrin pituuteen saakka 1,5 mm², ja jos pituus on yli 25 m, vähimmäishalkaisijan tulee olla 2,5 mm².
- Verkkoliitäntä suojataan korkeintaan 16 A sulakkeella.

Sähkövarusteiden kytkentä- ja korjaustyöt saa tehdä ainoastaan sähköalan ammattilainen.

Anna seuraavat tiedot tiedustelujen yhteydessä:

- moottorin valmistaja, moottorin tyyppi
- moottorin virtalaji
- koneen arvokilven tiedot
- sähköohjauksen tiedot

Liitä moottoria palauttaessasi lähetykseen aina koko käyttöyksikkö sähköohjauksineen.

Työohjeita

Teroitussuunta (Kuva 1, Kuva 2)

Se, haluatko teroittaa terän suuntaisesti vai sitä vastaan, riippuu oleellisesti vaatimuksistasi. Jos haluat hioa nopeasti paljon terästä (esim. hyvin vanhasta, ruostuneesta työkalusta) tai jos haluat teroittaa järeitä työkaluja, kuten kirveitä, on parempi valita terän vastainen teroitussuunta. Kun haluat hioa tarkemmin ja hienompia teriä, suosittelemme, että teet sen terän suuntaisesti. Tällaisia tapauksia ovat esim. talttojen ja veitsien teroittaminen. Ota huomioon, että teroitus edistyy hitaammin, jos se tehdään terän suuntaisesti.

Tarkista ennen jokaista työvaihetta, onko hiomakivi tasainen laskemalla yleispidikkeen kivelle ja kiertämällä kiveä kerran käsin ympäri 360°. Tasoita epätasainen materiaali tarvittaessa sorvaustyökalulla 250.

Toimitustilassa NTS 255 on tasainen.

Vesisäiliö (Kuva 3, Kuva 4)

Täytä vesisäiliö vedellä merkintään saakka. Hiomakivi imee itsensä täyteen vettä, lisää vettä tarvittaessa. Älä teroita ilman vettä.

Laske teroituksen jälkeen vesisäiliö alemmaksi, jotta hiomakivi ei seisoi vedessä sen kauempaa.

Tyhjennä vesisäiliö säännöllisesti, sillä muuten siihen kerääntyy ja saostuu hiukkasia teräksestä ja sorvatusta kivistä.

Ammattilaisen vinkki: veteen laitettu magneetti estää saostumien muodostumisen.

Kulmatulkki (Kuva 5)

Mittaa teroitussuunnan kulma vertaamalla leikkusärmää uraan. Aseta näin saatu kulma laitteeseen muuttamalla yleispidikkeen korkeutta. Toimi seuraavasti:

Kiinnitä ensin työkalu teroituspidikkeeseen siten, ja pane se yleispidikkeeseen.

Pitele nyt kulmatulkkia, jossa on haluamasi kulma, työkalun terällä. Muuta nyt yleispidikkeen korkeutta siten, että kulmatulkin etupää kohtaa suoraan hiomakiven. Huolehdi siitä, että kulmatulkki on koko ajan työkalun terän suuntainen.

Huomautus: Kulmatulkilla annetut arvot ovat vain ohjearvoja. Voit tietenkin muuttaa niitä omia vaatimuksiasi vastaavasti.

Teroittaminen (Kuva 6)

Ammattilaisen vinkki: Uusissa työkaluissa voi vielä nähdä tuotannon jälkiä. Työkalujesi kestoikä pitenee erittäin paljon, jos teroitat ne ennen ensimmäistä käyttöä terän molemmilta puolilta. Selkäpuoli teroitetaan yksinkertaisesti vapaalla kädellä kohtisuoraan hiomakiveen nähden, ja etupuoli teroitetaan seuraavasti:

Kulman asettamisen jälkeen kiinnitä teroituspidikkeeseen asennettu työkalu yleispidikkeeseen, käynnistä moottori ja aloita teroittaminen. Paina työkalua terän läheltä tasaisesti kiveen ja liikuta sitä poikittain kiven yli. Huolehdi siitä, että vähintään puolet terän leveydestä on aina kosketuksissa kiven kanssa, jotta kivi ei vaurioidu.

Vielä hienomman teroitustuloksen saavutat käsittelemällä terän SP QQQ:lla Siten karkeusarvo suurenee 250:stä noin 1000:een. SP:tä on saatavana lisävarusteena **Holzkräft**

Viimeistely (Kuva 7)

Älä koskaan viimeistele teroitussuunnan vastaisesti! Muutoin työkalu leikkautuu kiinni nahkaan!

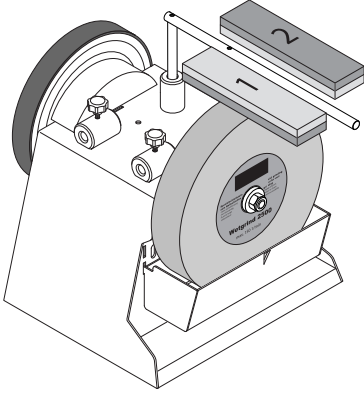
Kyllästä nahkalaikka ohuella koneöljyllä. Laita lopuksi n. 10 cm pitkä nauha viimeistelytahnaa nahkalaikalle. Käynnistä laite nyt ja levitä viimeistelytahna painamalla teroitettua työkalua pyörittävin liikkein laikkaa vasten.

Nämä valmistelut riittävät viidestä kymmenelle työkalulle. Aloita sen jälkeen uudella kerroksella koneöljyä ja uudella viimeistelytahnalla. Nämä toimenpiteet pidentävät nahan kestoikää ja parantavat työkalujesi laatua.

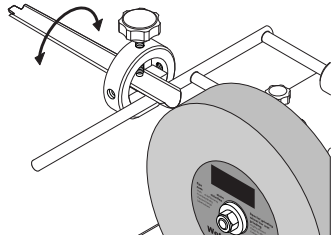
Ammattilaisen vinkki: Itse viimeistelyssä voit työskennellä vapaalla kädellä. Tarkemman tuloksen saavutat jättämällä työkalun teroituspidikkeeseen samalla tavalla kuin teroitettaessa.

Erikoistarvikkeet

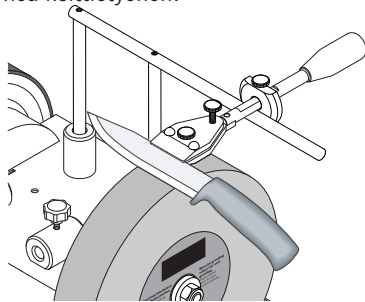
Kivensääätäjä, **tilausnumero 5760055** Kivensääätäjän avulla TiGerin rakeisuutta voi muuttaa sekunneissa 250:n ja 1000:n välillä.



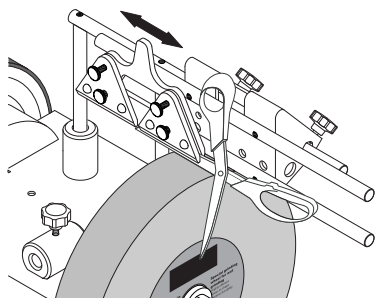
Teroituspidike putkille ja kourutaltoille (100:n kanssa) **55, tilausnumero 5760054** Sormenmuotoisten työkalujen teroittamiseen ennennäkemättömän teräviksi.



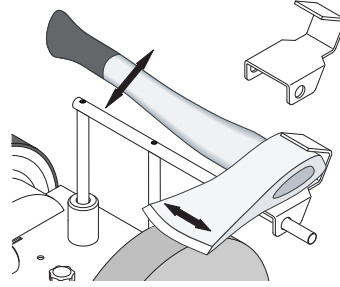
Teroituspidike pienille veitsille 60, **tilausnumero 5760056** Teroituspidike suurille veitsille 120, **tilausnumero 5760057** Iloa keittiötyöhön!



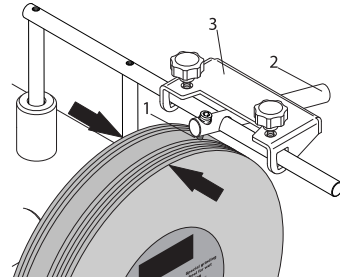
Teroituspidike saksille (100:n kanssa) 160, **tilausnumero 5760058** Niin paperi-, kangas- kuin pensassaksienkin teroitukseen.



Teroituspidike kirveille 40, **tilausnumero 5760059** Kirves uppoaa puuhun kuin rasvattu salama, ja polttopuut syntyvät täysin ilman suuria koneita

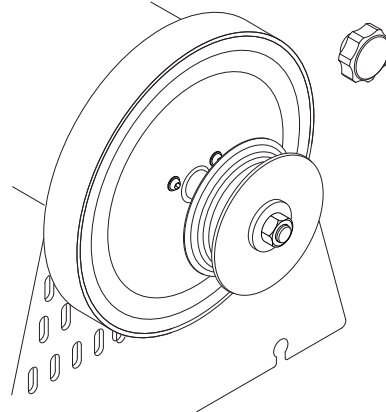


Sorvaustyökalu, **tilausnumero 5760060** Sekuntien sorvauksen jälkeen pystyt heti kiillottamaan himmeää metallia



Varaterä, tilausnumero **5760061** Kaiken varalta.

Nahkainen viimeistelylaikka, profiloitu 100, **tilausnumero 5760053** Sormenmuotoisten työkalujen sisäpuolen viimeistelyyn



Producent:

Stürmer Maschinen GmbH
 Dr.-Robert-Pfleger-Str. 26
 D-96103 Hallstadt

Kære kunde,

Vi håber du får en behagelig og vellykket arbejdsoplevelse med din nye Holzskraft vådslibemaskine.

Ifølge den gældende lov om erstatningsansvar er producenten af dette apparat ikke ansvarlig for skader forårsaget på eller i forbindelse med dette apparat i tilfælde af:

- fejlagtig håndtering
- manglende overholdelse af brugsanvisningen
- reparationer udført af tredje part, ikke-autoriserede arbejdere
- installation og udskiftning af ikke-originale reservedele
- fejlagtig brug
- fejl i det elektriske system på grund af manglende overholdelse af de elektriske specifikationer og standarderne VDE 0100, DIN 57113 / VDE 0113

Anbefalinger:**Læs hele brugsanvisningen før montering og ibrugtagning af apparatet.**

Denne brugsanvisning er beregnet til at gøre det lettere for dig at blive bekendt med dit apparat og udnytte dets tilsigtede anvendelsesmuligheder.

Brugsanvisningen indeholder vigtige notater om, hvordan du arbejder sikkert, korrekt og økonomisk med din maskine og hvordan du undgår farer, sparer reparationsomkostninger, reducerer driftsstop og øger maskinens driftssikkerhed.

I tillæg til sikkerhedsinstruktionerne indeholdt heri, skal du under alle omstændigheder overholde de gældende bestemmelser for dit land med hensyn til drift af maskinen.

Læg brugsanvisningen i en klar plasticlomme for at beskytte den mod snavs og fugt, og opbevar den nær maskinen. Instruktionerne skal læses og omhyggeligt overholdes af hver operatør forud for påbegyndt arbejde. Kun personer, der er uddannet i brug af maskinen og er informeret om de relaterede farer og risici, må bruge maskinen. Den pålagte minimumsalder skal overholdes.

I tillæg til sikkerhedsinstruktionerne indeholdt i denne brugsanvisning og de specielle bestemmelser for dit land, skal de generelt anerkendte tekniske regler for drift af træforarbejdningsmaskiner overholdes.

Generelle bemærkninger

- Når du udpakker apparatet kontrolleres alle dele for mulige transportskader. I tilfælde af reklamationer skal leverandøren kontaktes omgående.
- Reklamationer modtaget på et senere tidspunkt bliver ikke anerkendt.
- Kontrollér, at leverancen er komplet.
- Læs brugsanvisningen for at gøre dig bekendt med apparatet forud for brug.
- Anvend kun originale dele som tilbehør så vel som til slid- og reservedele. Reservedele er tilgængelige hos din specialforhandler.
- Angiv vores reservedelsnumre og apparatets type og årgang på dine ordrer.

NTS 255**Leveringstid**

Slibesten
 Universalholder
 Slibepasta
 Vinkelmåler 250
 Honing læderskive
 Brugsanvisning

Specifikationer

Dimensioner LxBxH mm	450 x 330 x 430
Værktøjholder ø mm	12
Slibesten ø mm	250
Tomgangshastighed – slibesten 1/min	90
Skærehastighed m/sek	1,2
Vægt kg	16,3

Drev

Motor V	220 – 240
Input P1 W	200
Output P2 W	120
Motorhastighed 1/min.	1400
Driftsmodus	S1 100 %
A	1,0

Afhængig af tekniske modifikationer!!

Sikkerhedsinstruktioner

Information i forbindelse med din sikkerhed er fremhævet med dette symbol i denne brugsanvisning.

Operatøruddannelse

- Videregiv sikkerhedsinstruktionerne til alle personer, der arbejder med maskinen.
- Operatøren skal være over 18 år. Lærlinge skal være mindst 16 år gamle, men må kun bruge maskinen under opsyn.
- Personer, der anvender maskinen må ikke distraheres.
- Hold børn væk fra maskinen, hvis den er tilkoblet elnettet.
- Bær altid tætsiddende tøj. Fjern smykker, ringe og armbåndsure.
- Overhold alle sikkerhedsinstruktioner og advarsler på maskinen og opbevar dem i læsbar tilstand.
- Udvis forsigtighed under arbejde med maskinen. Det roterende slibeværktøj kan forårsage kvæstelser på fingre og hænder.

Stabilitet

- Sørg for, at maskinen installeres på fast underlag med tilstrækkelig stabilitet.
- Sørg for, at arbejdspladsen er tilstrækkelig oplyst.

Maskinens hovedledning

- Kontrollér hovedledningens forbindelsesledninger. Anvend ikke defekte ledninger. Se elektrisk forbindelse.
- Vær opmærksom på motorens og værktøjets rotationsretning. Se elektrisk forbindelse.
- Installationer, reparationer og vedligeholdelsesarbejde i forbindelse med de elektriske installationer bør kun udføres af fagfolk.
- Sluk maskinen, før du udfører reparationer. Afbryd hovedkontakten.
- Sluk motoren, når du forlader arbejdspladsen. Afbryd hovedkontakten.
- Frakobl maskinen fra enhver ekstern energikilde også i tilfælde, hvor maskinen kun skal flyttes til en anden nærliggende placering! Forbind igen maskinen korrekt til hovedledningen før du tænder den igen!

Indstilling og justering af maskinen

- Udfør kun værktøjsudskiftning, opmålings- og rengøringsarbejde, når motoren er slukket. Frakobl hovedledningen, og vent indtil rotationsværktøjet står stille.
- Alle beskyttelses- og sikkerhedsanordninger skal straks geninstalleres, når reparation og vedligeholdelsesarbejde er udført.

Korrekt brug

- Vådslibemaskinen er udelukkende designet til slibning af stål ved brug af de indeholdende værktøjer (ingen hårde legeringer).
- Maskinen overholder det aktuelt gældende EF maskindirektiv.
- Maskinen er designet til et-skiftsdrift, driftsfaktor S1/100 %.
- Overhold alle sikkerhedsinstruktioner og advarsler på maskinen.
- Kontrollér, at alle sikkerhedsinstruktioner og advarsler på maskinen altid er læsbare.
- Brug kun maskinen, hvis den i teknisk fejlfri stand. Vær opmærksom på den tilsigtede brug, sikkerhed og farer, og overhold driftsinstruktionerne! Reparér straks fejl, der kan have indflydelse på sikkerheden.
- Sikkerheds-, arbejds- og vedligeholdelsesinstruktionerne og dimensionerne fremsat i specifikationerne skal overholdes.
- De gældende bestemmelser til forebyggelse af uheld og andre generelt anerkendte sikkerhedsregler skal overholdes.
- Maskinen må kun bruges, vedligeholdes og repareres af uddannet personale, som er bekendt med maskinen og er blevet informeret om farerne. Uautoriserede modifikationer af maskinen udelukker producentens erstatningsansvar for deraf følgende skader.
- Maskinen må kun bruges med originalt tilbehør og originale værktøjer fra producenten.
- Enhver anden brug betragtes som ukorrekt. Producenten fratægger sig ethvert erstatningsansvar for heraf opståede skader, risikoen bæres alene af brugeren.

Resterende risici

Maskinen er konstrueret i overensstemmelse med de nyeste og anerkendte sikkerhedsregler. Alligevel kan der

forekomme resterende risici under drift.

- Det roterende slibehjul kan forårsage kvæstelser på fingre og hænder.
- Fare forårsaget af elektrisk strøm, hvis uegnede elektriske ledninger anvendes.
- Endvidere kan der forekomme ikke åbenlyse resterende risici på trods af alle forholdsregler.
- Resterende risici kan minimeres ved omhyggelig overholdelse af sikkerhedsinstruktionerne og korrekt brug og hele brugsanvisningen.

Montering

Montér slibestenen (A) og stjernehåndtaget (B) som vist i fig. 1.

Placér derefter arbejds-elementets overflade (C) ind i støtteelementet, og fastgør det ved brug af stjernehåndtaget (se fig. 1)

Vandtanken skal være tilsluttet sin port (D) (se fig. 5).

Installation og justering

Kontrollér venligst, at din slibemaskine er installeret på en opretstående og stabil måde på et fast underlag med tilstrækkelig belysning.

Maskinen har ingen for- eller bagside. Du kan alternativt slibe med eller mod rotationsretningen.

Kontrollér venligst, at din slibemaskine er installeret på en opretstående og stabil måde på et fast underlag med tilstrækkelig belysning.

Maskinen har ingen for- eller bagside. Du kan alternativt slibe med eller mod rotationsretningen.

Elektrisk forbindelse

Den installerede elektriske motor er forbundet og klar til brug.

Forbindelsen er i overensstemmelse med de relevante VDE og DIN standarder.

Forbindelsen til hovedledningen på kundesiden og den anvendte forlængerledning skal overholde disse standarder eller bestemmelserne fra den lokale el-leverandør.

Defekte elektriske ledninger

Ofte forekommer der isoleringsskader på elektriske ledninger.

Mulige årsager kan være:

- Slæbemærker hvis ledningen er ført gennem vindues- eller døråbninger.
- Knæk på grund af fejlagtig fastgørelse eller rutelægning af ledningen.
- Flænger forårsaget af overkørsel af ledningen.
- Isoleringsskader forårsaget ved at trække ledningen ud af stikkontakten.
- Revner i isoleringen forårsaget af ælde. Sådanne defekte elektriske ledninger må ikke anvendes og er på grund af isoleringsskaderne livsfarlige!

Kontrollér jævnligt de elektriske ledninger for skader. Kontrollér venligst, at ledningerne er frakoblet hovedledningen under kontrollen. Elektriske ledninger skal overholde de gældende VDE og DIN standarder og bestemmelserne fra den lokale el-leverandør. Brug kun ledninger mærket med H07RN. Mærkningen af forbindelsesledningen med typespecifikation er påkrævet.

A.C. Motor

- Forsyningsspændingen skal være 220÷240 V/50 Hz.
- Forlængerledninger op til 25 m skal have et minimumstværsnit på 1,5 mm², ledninger over 25 m skal have et minimumstværsnit på 2,5 mm².
- Hovedledningen er beskyttet med et maksimum på 16 A.

Forbindelser og reparationer af det elektriske udstyr må kun udføres af en elektriker.

Hvis du har yderligere spørgsmål, venligst anfør følgende:

- Motorproducent og type
- Motorens strømtype
- Data fra maskinens typeplade
- Data fra den elektriske kontrol

Returnér altid det komplette drev med den elektriske kontrol, hvis du returnerer motoren.

Arbejdsinstruktioner

Sliberetning (Fig. 1, Fig. 2)

Det afhænger hovedsaglig af dine behov, om du ønsker at arbejde med eller mod sliberetningen. Hvis du ønsker hurtigt at fjerne store mængder stål (fx fra meget gamle, rustne værktøjer), eller du ønsker at slibe grove værktøjer som økser, anbefales det at arbejde mod sliberetningen. Hvis du ønsker at slibe mere præcist, anbefaler vi at arbejde med sliberetningen. Dette gælder for eksempel for skæreværktøjer og knive. Bemærk venligst, at slibeprocessen går langsommere, hvis du arbejder med sliberetningen.

Kontrollér venligst før hver kørsel, om overfladen på slibestenen er jævn. For at gøre dette sænkes universalholderen ned på stenen og drejes manuelt 360°. Hvis nødvendigt fjernes ujævnheder ved brug af 250 afretteranordningen.« Ved levering sørger NTS 255 for jævne overflader.

Vandkar(Fig. 3, Fig. 4)

Fyld vandkarret op med vand op til mærket. Slibestenen gennemvædes med vand. Påfyld vand om nødvendigt. Slib ikke uden vand.

Når slibeprocessen er overstået, sænkes vandkarret for at forhindre, at slibestenen er under vand i en længere periode.

Tøm vandkarret jævnligt. Ellers vil stålpartikler og stenrester akkumulere og blive presset sammen i karret.

Ekspert tip: Sådanne bundfældninger kan undgås, hvis du placerer en magnet i vandet.

Vinkelmåler (Fig. 5)

Mål vinklen på slibekanten ved at sammenligne skærekanten til fordybningerne. Herefter indstiller du den bestemte vinkel på emnet ved at ændre højden på universalholderen. Dette udføres i følgende trin:

Fastgør først værktøjet på emnet og indsæt emnet på universalholderen.

Hold herefter vinkelmåleren med den ønskede vinkel på værktøjsspidsen. Justér nu højden på universalholderen på en sådan måde, at forenden på vinkelmåleren flugter med slibestenen. Sørg for, at vinkelmåleren er på linje med værktøjsspidsen.

Bemærk: Værdierne angivet på vinkelmåleren er kun standardværdier. Du kan naturligvis ændre disse værdier i overensstemmelse med dine behov.

Slibning (Fig. 6)

Ekspert tip: Nye værktøjer viser stadig spor efter produktionsprocessen. Du kan øge levetiden på dine værktøjer markant, hvis du sliber dem på begge sider af skærekanten før første anvendelse. Du sliber bare bagsiden i frihåndsslibning på den vertikale side af slibestenen og herefter forsiden.

Efter indstilling af vinklen indsættes værktøjet, som er monteret i anordningen på universalholderen, motoren tændes, og slibeprocessen startes. Pres værktøjet jævnt på slibestenen nær skærekanten og bevæg det på tværs af stenen. Kontrollér, at mindst halvdelen af skærekantens bredde hele tiden kommer i kontakt med slibestenen for at undgå skade på stenen.

For at opnå finere sliberesultater forberedes stenen ved brug af stenforberederen. På denne måde kan du øge slibningen fra 250 til ca. 1000. Stenforberederen kan fås som tilbehør hos din Holzkraft-forhandler.

Slibning (Fig. 7)

Slib aldrig mod sliberetningen! Ellers kan værktøjet skære i læderet!

Imprægner læderskiven med svag maskinolie. Tilsæt derefter slibepasta på læderskiven. Tænd apparatet, og fordel slibepastaen ved at presse slibeværktøjet med cirkulære bevægelser mod hjulet.

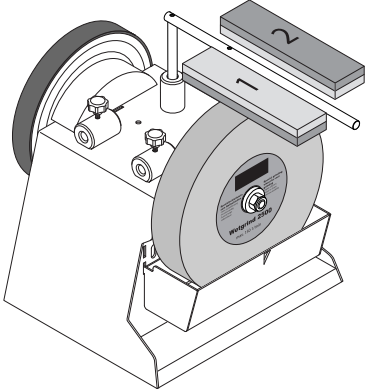
Disse forberedelser er nok til fem til ti værktøjer. Derefter starter du igen med et nyt lag maskinolie, efterfulgt af nyt slibepasta. Disse foranstaltninger øger levetiden på læderet og kvaliteten af dine værktøjer.

Ekspert tip: Du kan arbejde i frihåndsslibning med selve afretningen. Du opnår et mere præcist resultat, hvis du holder værktøjet i anordningen i den position, hvor du sliber værktøjet.

Specialtilbehør

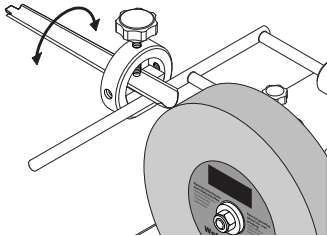
Stenforbereder, bestillingsnr. **5760055**

Skift slibning af din NTS 255 på sekunder fra 250 til 1000 og vice versa!



Anordning til rør og huljern (med 100) 55, bestillingsnr. **5760054**

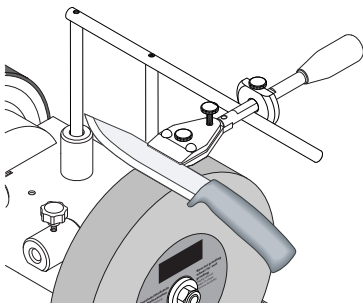
Du kan forsyne fingerformede værktøjer med en unik skarphed!



Anordning til små knive 60, bestillingsnr. **5760056**

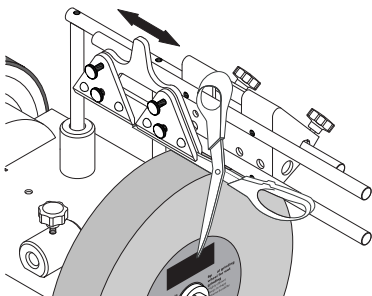
Anordning til store knive 120, bestillingsnr. **5760057**

På denne måde er sjovt at arbejde i køkkenet!



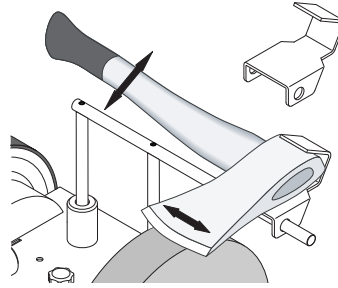
Anordning til sakse (med 100), 160, bestillingsnr. **5760058**

Nu kan du nemt slibe alle slags sakse – uanset om det er til papir, stof eller havearbejde!

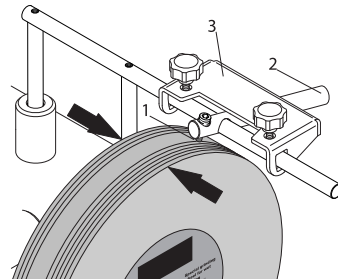


Anordning til økser 40, bestillingsnr. **5760059**

Hug brænde hurtigere end nogensinde før – der er ingen brug for store maskiner.



Afretteranordning, bestillingsnr. **5760060** Afretter på sekunder, og du kan også polere upoleret metal!

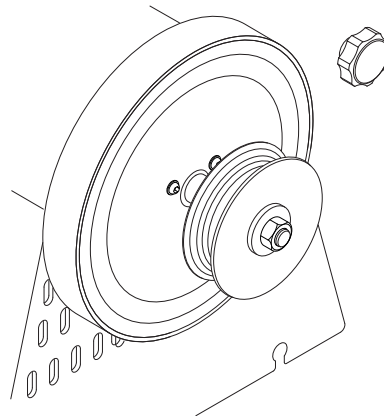


Ekstra skærekant, bestillingsnr. **5760061**

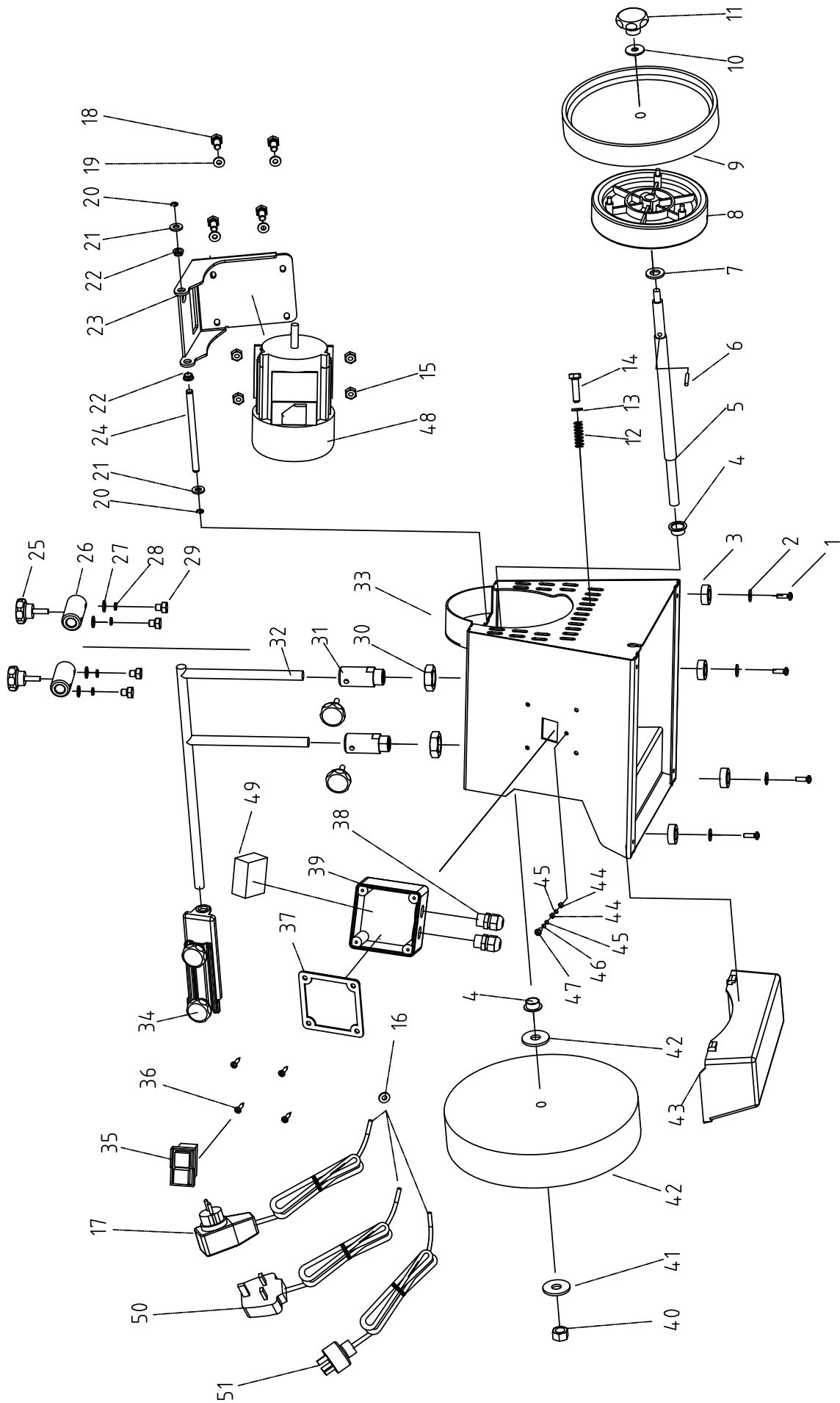
For en sikkerheds skyld.

Honing læderskive, profileret, bestillingsnr. **5760053**

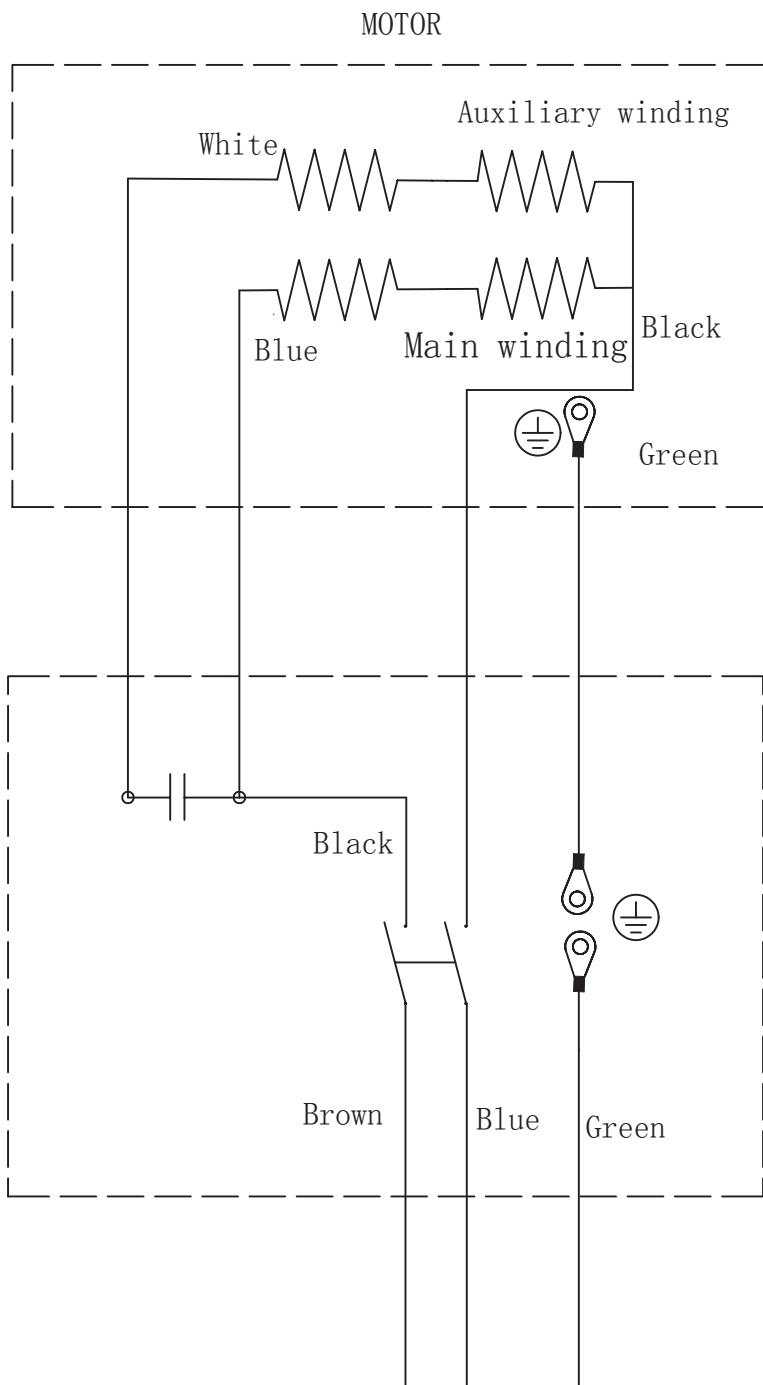
Til indersiden af fingerformede værktøjer.














NTS 255














Schaltplan / wiring diagram



Wire box

DE		Nur für EU-Länder. Werfen Sie Elektrowerkzeuge nicht in den Hausmüll! Gemäß europäischer Richtlinie 2012/19/EU über Elektro- und Elektronik-Altgeräte und Umsetzung in nationales Recht müssen verbrauchte Elektrowerkzeuge getrennt gesammelt und einer umweltgerechten Wiederverwertung zugeführt werden.
GB		Only for EU countries. Do not dispose of electric tools together with household waste material! In observance of European directive 2012/19/EU on wasted electrical and electronic equipment and its implementation in accordance with national law, electric tools that have reached the end of their life must be collected separately and returned to an environmentally compatible recycling facility.
FR		Pour les pays européens uniquement Ne pas jeter les appareils électriques dans les ordures ménagères! Conformément à la directive européenne 2012/19/EU relative aux déchets d'équipements électriques ou électroniques (DEEE), et à sa transposition dans la législation nationale, les appareils électriques doivent être collectés à part et être soumis à un recyclage respectueux de l'environnement.
IT		Solo per Paesi EU. Non gettare le apparecchiature elettriche tra i rifiuti domestici! Secondo la Direttiva Europea 2012/19/EU sui rifiuti di apparecchiature elettriche ed elettroniche e la sua attuazione in conformità alle norme nazionali, le apparecchiature elettriche esauste devono essere raccolte separatamente, al fine di essere reimpiegate in modo eco-compatibile.
NL		Alleen voor EU-landen. Geef elektrisch gereedschap niet met het huisvuil mee! Volgens de Europese richtlijn 2012/19/EU inzake oude elektrische en elektronische apparaten en de toepassing daarvan binnen de nationale wetgeving, dient gebruikt elektrisch gereedschap gescheiden te worden ingezameld en te worden afgevoerd naar een recycle bedrijf dat voldoet aan de geldende milieu-eisen.
ES		Sólo para países de la UE ¡No deseche los aparatos eléctricos junto con los residuos domésticos! De conformidad con la Directiva Europea 2012/19/EU sobre residuos de aparatos eléctricos y electrónicos y su aplicación de acuerdo con la legislación nacional, las herramientas eléctricas cuya vida útil haya llegado a su fin se deberán recoger por separado y trasladar a una planta de reciclaje que cumpla con las exigencias ecológicas.
PT		Apenas para países da UE. Não deite ferramentas eléctricas no lixo doméstico! De acordo com a directiva europeia 2012/19/EU sobre ferramentas eléctricas e electrónicas usadas e a transposição para as leis nacionais, as ferramentas eléctricas usadas devem ser recolhidas em separado e encaminhadas a uma instalação de reciclagem dos materiais ecológica.
SE		Gäller endast EU-länder. Elektriska verktyg får inte kastas i hushållssoporna! Enligt direktivet 2012/19/EU som avser äldre elektrisk och elektronisk utrustning och dess tillämpning enligt nationell lagstiftning ska uttjänta elektriska verktyg sorteras separat och lämnas till miljövänlig återvinning.
FI		Koskee vain EU-maita. Älä hävittää sähkötyökäluja tavallisen kotitalousjätteen mukana! Vanhoja sähkö- ja elektroniikkalaitteita koskevan EU-direktiivin 2012/19/EU ja sen maakohtaisten sovellusten mukaisesti käytetyt sähkötyökälu on toimitettava ongelmajätteen keräyspisteeseen ja ohjattava ympäristöstävälliseen kierrätykseen.
NO		Kun for EU-land. Kast aldri elektroverktøy i husholdningsavfallet! I henhold til EU-direktiv 2012/19/EU om kasserte elektriske og elektroniske produkter og direktivets iverksetning i nasjonal rett, må elektroverktøy som ikke lenger skal brukes, samles separat og returneres til et miljøvennlig gjenvinningsanlegg.
DK		Kun for EU-lande. Eleværktøj må ikke bortskaffes som almindeligt affald! I henhold til det europæiske direktiv 2012/19/EU om bortskaffelse af elektriske og elektroniske produkter og gældende national lovgivning skal brugt eleværktøj indsamles separat og bortskaffes på en måde, der skåner miljøet mest muligt.

SK		Kun for EU-lande. Eleværktøj må ikke bortskaffes som almindeligt affald! I henhold til det europæiske direktiv 2012/19/EU om bortskaffelse af elektriske og elektroniske produkter og gældende national lovgivning skal brugt eleværktøj indsamles separat og bortskaffes på en måde, der skåner miljøet mest muligt.
SI		Samo za države EU. Električne orodja ne odstranjujte s hišnimi odpadki! V skladu z Evropsko direktivo 2012/19/EU o odpani električni in elektronski opremi in z njenim izvajanjem v nacionalni zakonodaji je treba električna orodja ob koncu njihove življenjske dobe ločeno zbirati in jih predati v postopek okolju prijaznega recikliranja.
HU		Csak EU-oroszágok számára. Az elektromos kéziszerszámokat ne dobja a háztartási szemétkébe! A használt villamos és elektronikai készülékekről szóló 2012/19/EU irányelv és annak a nemzeti jogba való átültetése szerint az elhasznált elektromos kéziszerszámokat külön kell gyűjteni, és környezetbarát módon újra kell hasznosítani.
HR		Samo za EU-države. Električne alate ne odlažite u kućne otpatke! Prema Europskoj direktivi 2012/19/EU o starim električnim i elektroničkim strojevima i usklađivanju s hrvatskim pravom istrošeni električni alati moraju se sakupljati odvojeno i odvesti u pogon za reciklažu.
CZ		Jen pro státy EU. Elektrické nářadí nevyhazujte do komunálního odpadu! Podle evropské směrnice 2012/19/EU o nakládání s použitými elektrickými a elektronickými zařízeními a odpovídajících ustanovení právních předpisů jednotlivých zemí se použité elektrické nářadí musí sbírat odděleně od ostatního odpadu a podrobit ekologicky šetrnému recyklování.
PL		Tylko dla państw UE. Proszę nie wyrzucać elektronarzędzi wraz z odpadami domowymi! Zgodnie z europejską Dyrektywą 2012/19/EU dot. zużytego sprzętu elektrycznego i elektronicznego oraz odpowiednikami w prawie narodowym zużyte elektronarzędzia muszą być oddzielnie zbierane i wprowadzane do ponownego użytku w sposób nieszkodliwy dla środowiska.
RO		Numai pentru țările din UE. Nu aruncați echipamentele electrice la fel ca reziduurile menajere! Conform Directivei Europene 2012/19/EU privitoare la echipamente electrice și electronice scoase din uz și în conformitate cu legile naționale, echipamentele electrice care au ajuns la finalul duratei de viață trebuie să fie colectate separat și trebuie să fie predate unei unități de reciclar.
EE		Kehtib vaid EL maade suhtes. Ärge kasutage elektritööriistu koos majapidamisjätmetega! Vastavalt EÜ direktiivile 2012/19/EU elektri- ja elektroonikaseadmete jätmete osas ja koosõlas igas riigis kehtivate seadustega, kehtib kohustus koguda kasutatud elektritööriistad eraldi kokku ja suunata need keskkonnasõbralikku taasinglusesse.
LV		Tikai attiecībā uz ES valstīm. Neutilizējiet elektriskas ierīces kopā ar sadzīves atkritumiem! Ievērojot Eiropas Direktīvu 2012/19/EU par elektrisko un elektronisko iekārtu atkritumiem un tās ieviešanu saskaņā ar nacionālo likumdošanu, elektriskas ierīces, kas nokalpojušas savu mūžu, ir jāsavāc dalītī un jāatgriež videi draudzīgās pārstrādes vietās.
LT		Tik ES šalims. Nemesti elektros prietaisų kartu su kitomis namų ūkio atliekomis! Pagal Europos Sąjungos direktyvą 2012/19/EU dėl elektros ir elektroninės įrangos atliekų ir jos vykdymo pagal nacionalinius įstatymus elektros įrankius, kurių tinkamumo naudoti laikas pasibaigė, reikia surinkti atskirai ir perduoti aplinkai nekenksmingo pakartotinio perdirbimo įmonei.
IS		Aðeins fyrir lönd ESB. Ekki henda rafmagnstækjum með heimilisúrgangni! Í fylgni við evrópsku tilskipunina 2012/19/EU um fargaðan rafbúnað og rafrænan búnað og framkvæmd þess í samræmi við innlend lög, verða rafmagnstæki sem úr sér gengin.

Konformitätserklärung



DE	erklärt folgende Konformität gemäß EU-Richtlinie und Normen für den Artikel
GB	hereby declares the following conformity under the EU Directive and standards for the following article
FR	déclare la conformité suivante selon la directive UE et les normes pour l'article
IT	dichiara la seguente conformità secondo le direttive e le normative UE per l'articolo
CZ	prohlašuje následující shodu podle smernice EU a norem pro výrobek
HU	az EU-irányelv és a vonatkozó szabványok szerinti következő megfelelési nyilatkozatot teszi a termékre
HR	ovime izjavljuje da postoji skladnost prema EU-smjernica i normama za sljedeće artikle
RO	declară următoarea conformitate corespunzător directivelor și normelor UE pentru articolul
TR	Normları gereğince aşağıdaki uygunluk açıklama masını sunar.
FIN	vakuuttaa täten, että seuraava tuote täyttää alla esitettyt EU-direktiivit ja standardit
PL	deklaruje, że produkt jest zgodny z następującymi dyrektywami UE i normami
SLO	izjavlja sledeco skladnost z EU-direktivo in normami za artikel

SK	prehlasuje nasledujúcu zhodu podľa smernice EU a noriem pre výrobok
EST	kinnitab järgmist vastavus vastavalt ELi direktiivi ja standardite järgmist artiklinumbrit
LT	pareiškia, taip atitiktis pagal ES direktyvos ir standartai šį straipsnį
LV	apliecina šādu saskaņā ar ES direktīvu atbilstības un standarti šādu rakstu
NL	verklaart hierbij dat het volgende artikel voldoet aan de daarop betrekking hebbende EG-richtlijnen en normen
RUS	заявляет о соответствии товара следующим директивам и нормам ЕС
PT	declara o seguinte conformidade com a Directiva da UE e as normas para o seguinte artigo
ES	declara la conformidad siguiente según la directiva la UE y las normas para el artículo
DK	erklærer hermed, at følgende produkt er ioverensstemmelse med nedenstående EUdirektiver og standarder:
SE	försäkrar härmed följande överensstämmelse enligt EU-direktiv och standarder för följande artikeln
NO	erklærer herved følgende samsvar under EU-direktiv og standarder for følgende artikkel
NL	verklaart hierbij dat het volgende artikel voldoet aan de daarop betrekking hebbende EG-richtlijnen en normen

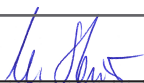
Nass- und Trockenschleifer NTS 255

<input type="checkbox"/>	2009/105/EC
<input checked="" type="checkbox"/>	2014/35/EU
<input type="checkbox"/>	2006/28/EC
<input type="checkbox"/>	2005/32/EC
<input checked="" type="checkbox"/>	2014/30/EU
<input type="checkbox"/>	2004/22/EC
<input type="checkbox"/>	1999/5/EC
<input type="checkbox"/>	97/23/EC
<input type="checkbox"/>	90/396/EC
<input type="checkbox"/>	2011/65/EU

<input type="checkbox"/>	89/686/EC_96/58/EC
<input checked="" type="checkbox"/>	2006/42/EC
	Annex IV Notified Body: Notified Body No.: Reg. No.:
<input type="checkbox"/>	2000/14/EC_2005/88/EC
	Annex V
	Annex VI Noise: measured $L_{WA} = xx$ dB(A); guaranteed $L_{WA} = xx$ dB(A) Notified Body: Notified Body No.:
<input type="checkbox"/>	2004/26/EC
	Emission. No:

Standard references: EN 61029-1; EN 61029-2-4

Hallstadt, den 29.06.2016


Unterschrift / Kilian Stürmer / Technical Director

Art.-No. 5750255
Subject to change without notice

Documents registrar: Technikabteilung
Dr.-Robert-Pfleger Str. 26, D-96013 Hallstadt

