

Handleiding

v1.0 - 11122012

Walstoestel

RBM 1000-20 ECO



Inhoud

1 Veiligheid	4
1.1 Veiligheidsvoorschriften (Waarschuwingen)	5
1.1.1 Classificatie van de gevaren	5
1.1.2 Andere pictogrammen	6
1.2 Toepassingsgebied	6
1.3 Gevaren, die van het walstoestel kunnen voorkomen	7
1.4 Kwalificatie van het personeel	8
1.4.1 Doelgroep	8
1.4.2 Toegelaten personeel	8
1.5 Positie van de bediener	8
1.6 Veiligheidsvoorzieningen	9
1.7 Veiligheidscontroles	9
1.8 Lichaamsbescherming	10
1.9 Veiligheid tijdens het werk	10
1.9.1 Gebruik van een heftuig	11
1.9.2 Mechanische onderhoudswerken	11
1.9.3 Ongevalbericht	11
2 Technische gegevens	12
2.1 Machine gegevens	12
2.2 Omgevingsvoorwaarden	12
3 Montage	12
3.1 Leveringsomvang	12
3.2 Transport	12
3.3 Opslag	13
3.4 Opstellen en monteren	13
3.4.1 Vereisten voor de opstelplaats	13
3.4.2 Montage van het walstoestel	13
3.5 Opstellen	14
3.5.1 Bevestiging	14
3.5.2 Eerste ingebruikname	14
4 Bediening	15
4.1 Veiligheid	15
4.2 Bedienelementen	15
4.3 Met het walstoestel werken	16
4.3.1 Voorbuigen	16
4.3.2 Rondbuigen	17
4.3.3 Conisch buigen	19
4.4 Zwenkinrichting	19

5 Onderdelen	20
5.1 Onderdelen tekening	20
5.2 Onderdelenlijst	21
6 Reiniging en onderhoud	23
6.1 Reiniging	23
6.2 Inspectie en onderhoud.....	24
6.3 Reparaties.....	25
7 Klachten en waarborg	25
8 Verwijdering van afvalstoffen en recyclage.....	26
8.1 Verwijderen.....	26
8.2 Verwijderen van de verpakking van een nieuw apparaat	26
8.3 Verwijderen van het oude apparaat	26
8.4 Verwijderen van elektrische en elektronische componenten	26
8.5 Verwijderen van koel- en smeermiddelen.....	27
8.6 Behandeling van apparaten en gemeentelijke voorschriften	27
8.7 RoHS, 2002/95/EG	27
9 Opmerkingen over het product	28

1 Veiligheid

Dit deel van de handleiding

- verklaart u de betekenis en toepassing van de in deze handleiding gebruikte waarschuwingen,
- legt het toepassingsgebied van het walstoestel vast,
- wijst op de gevaren, die kunnen ontstaan voor u en uw naaste omgeving bij het niet naleven van de handleiding,
- informeert u, hoe u gevaren kunt vermijden.

Lees ook aanvullend bij de handleiding

- de desbetreffende wetten en voorschriften,
- de wettelijke bepalingen ter voorkomen van ongevallen,
- de verbod-, waarschuwing- en gebodsbordjes alsook de waarschuwingen op de plooiemachine.

Bij de installatie, bediening, onderhoud en reparaties moeten de Europese normen nageleefd worden.

Voor de landelijke wetten die nog niet omgezet werden in Europese normen, dienen de specifieke plaatselijke voorschriften toegepast te worden.

Indien vereist, moeten de in het land geldende voorschriften inzake installatie en veiligheid getroffen worden, alvorens het toestel in gebruik te nemen.

BEWAAR DEZE HANDLEIDING IN DE BUURT VAN HET WALSTOESTEL.

INFORMATIE

Als er een probleem bestaat, die u met behulp van die handleiding niet oplossen kunt, neem contact met uw verdeler of met

Stürmer Maschinen GmbH
Dr. Robert Pfliegerstrasse, 26
D-96103 Hallstadt.

1.1 Veiligheidsvoorschriften (Waarschuwingen)

1.1.1 Classificatie van de gevaren

Wij delen de veiligheidsvoorschriften in verschillende gradaties in. De onderstaande tabel geeft u een overzicht van de indeling van symbolen (pictogrammen) en woorden voor het concrete gevaar en de (mogelijke) gevolgen.

Pictogrammen	Woorden	Gevaren / Gevolgen
	GEVAAR	Onmiddellijk dreigend gevaar, dat tot ernstige letsels of tot de dood kan leiden.
	WAARSCHUWING	Risico : gevaar dat tot ernstige letsels of tot de dood kan leiden.
	AANDACHT!	Situatie met een klein gevaar, dat tot letsels bij personen of tot schade aan eigendommen kan leiden.
	OPGEPAST!	Situatie die tot de beschadiging van de draaibank en het product en/of zijn omgeving kan leiden. Geen gevaar voor mensen.
	INFORMATIE	Toepassingstips en andere belangrijke informatie en aanwijzingen. Geen gevaarlijke of schadelijke gevolgen voor personen of zaken.

Het gevaar kan verduidelijkt worden:



Algemeen gevaar, waarschuwing voor: letsels aan handen, elektrische spanning, roterende stukken.

1.1.2 Andere pictogrammen



Waarschuwing
voor automa-
tische start !



Inschakelen
verboden



Stekker
uittrekken !



Veiligheidsbril
dragen !



Gehoer-
bescherming
dragen !



Veiligheids-
handschoenen
dragen !



Veiligheids-
schoenen
dragen !



Bescherm-
kledij
dragen !



Rekening
houden met
het milieu !



Adres van de
aanspreek-
partner

1.2 Toepassingsgebied



WAARSCHUWING!

Door een verkeerd gebruik van het walstoestel

- **Ontstaan er gevaren voor de bediener en het personeel,**
- **Worden het toestel en andere waardevolle zaken van de gebruiker in gevaar gebracht,**
- **Kan de functionaliteit van het toestel verminderen.**

Het walstoestel RBM 1000-20 ECO is een manueel aangedreven walstoestel voor het vervaardigen van ronde vormen in staal en andere metalen en andere materialen met een voldoende buigzaamheid. De verwerking van breekbare materialen is verboden. De werkstukken moeten de vorm hebben van profielen of platen zodat ze door de walsen opgenomen kunnen worden.

Het walstoestel mag enkel door gekwalificeerd personeel gebruikt worden, en de instructies van de handleiding moeten worden nageleefd.

Indien het walstoestel anders wordt gebruikt dan hierboven beschreven, zonder de schriftelijke toestemming van de firma Optimum Maschinen GmbH, dan wordt het toestel niet meer gebruikt waarvoor ze werd ontworpen.

We kunnen niet aansprakelijk gesteld worden voor problemen die het gevolg zijn van een ongeschikt gebruik van het toestel.

Wij wijzen er nadrukkelijk op, dat bij elke niet schriftelijk erkende verandering, zij het constructief, technisch of slecht uitgevoerde verandering, vervalt de waarborg van de firma Optimum Maschinen GmbH.

Een deel van het toepassingsgebied behelst ook dat u

- de grenzen van de plooiemachine respecteert,
- de handleiding aandachtig leest,
- de inspectie en onderhoudsrichtlijnen navolgt.

Zie "Technische gegevens" Pagina 9



WAARSCHUWING!

Zware letels !

Ombouwing en veranderingen aan de bedrijfszekerheid van het toestel zijn ten strengste verboden! Ze brengen mensen in gevaar en kunnen ernstige schade toebrengen aan het toestel.

1.3 Gevaren, die van het walstoestel kunnen voorkomen

De plooiemachine werd aan veiligheidscontroles voorgelegd. Nochtans blijven er restrisiko's over, want het toestel werkt met draaiende delen.

Het risico voor de gezondheid van personen door deze dreigingen hebben we constructief en door veiligheidstechniek geminimaliseerd.

Bij de bediening en onderhoud van het toestel door niet voldoende gekwalificeerd personeel kunnen door verkeerdelijke bediening of onzorgvuldig onderhoud gevaren uitgaan van het walstoestel.



WAARSCHUWING!

Het toestel mag enkel gebruikt worden met alle werkende veiligheidsvoorzieningen. Schakel het toestel onmiddellijk uit als een van de veiligheidsvoorzieningen defect of afwezig is.

Alle bijkomende uitrustingen moeten van veiligheidsvoorzieningen voorzien zijn. Als gebruiker bent u daarvoor verantwoordelijk!

Gebruik het toestel alleen in een perfect technisch toestand. Eventuele storingen moeten onmiddellijk worden verholpen.

1.4 Kwalificatie van het personeel

1.4.1 Doelgroep

Deze handleiding wendt zich tot:

- De gebruiker
- De bediener
- Onderhoudspersoneel

Daardoor gelden de waarschuwingen voor zowel gebruiker als onderhoudspersoneel. Leg klaar en duidelijk vast welke de verantwoordelijkheden zijn (bediening, onderhoud en reparaties). Incompetentie is een veiligheidsrisico!

De toegelaten personen voor bediening en onderhoud zijn de door de gebruiker of de fabrikant aangewezen en geschoolde vaklui.

1.4.2 Toegelaten personeel



WAARSCHUWING!

Bij onoordeelkundig bedienen en onderhoud van de machine ontstaan gevaren voor mensen, zaken en milieu.

Enkel toegelaten personen mogen met de machine werken!

De ondernemer moet:

- het personeel scholen
- het personeel op geregelde tijdstippen (minstens 1 maal/jaar) onderwijzen in:
 - de veiligheidsvoorschriften van de machines,
 - de bediening,
 - de erkende voorschriften van de techniek.
- kennis van het personeel controleren
- de scholingen documenteren
- de deelname aan de scholingen/onderrichtingen door een certificaat bevestigen, controleren of het personeel veilig en gevarenbewust werkt en de handleiding leest en navolgt.

De bediener moet:

- een opleiding gevolgd hebben over de omgang met de machine,
- de functies en werkwijze van de machine kennen,
- alvorens de ingebruikname
 - de handleiding gelezen en begrepen hebben
 - met alle veiligheidsvoorzieningen en –voorschriften vertrouwd zijn.

1.5 Positie van de bediener

De positie van de bediener bevindt zich voor de machine.

1.6 Veiligheidsvoorzieningen

Bedien het walstoestel enkel met volledig functionerende veiligheidsvoorzieningen.

Zet de machine onmiddellijk stil, wanneer een veiligheidsvoorziening hapert of niet meer werkt. U bent daarvoor verantwoordelijk!

Na het herstellen van een defect aan de veiligheidsvoorziening mag de machine alleen gestart worden wanneer:

- De oorzaak van het defect weggenomen is
- U zich ervan vergewist hebt dat hierdoor geen gevaar ontstaat voor het personeel of de omgeving.



WAARSCHUWING!

Wanneer de veiligheidsvoorziening overbrugd wordt, verwijderd of op eender welke manier buiten functie gesteld wordt, brengt u uzelf en anderen die aan de boormachine werken in groot gevaar.

Mogelijke gevolgen zijn:

- **Aanraken van draaiende en rondlopende delen**
- **Letsels door rondvliegende werkstukken of werkstukonderdelen**

Het walstoestel beschikt over de volgende veiligheidsvoorziening:

- Beschermkap van de transmissie.

1.7 Veiligheidscontroles

Controleer de boormachine tenminste eenmaal per werkcyclus. Meld onmiddellijk defecten, gebreken en veranderingen van het machinegedrag aan de verantwoordelijke.

Controleer alle veiligheidsvoorzieningen

- Voor elke werkcyclus (bij onderbroken werk)
- Eenmaal per week (bij doorgaand werk)
- Na elke onderhoud- of herstelwerk.

Zie ook na of alle Verbod-, gebod- en waarschuwingsbordjes en kenmerken op de machine

- Leesbaar zijn,
- Volledig zijn.



INFORMATIE:

Gebruik het onderstaande overzicht om de controle te organiseren.

Algemene controle		
Inrichting	Controle	OK
Beschermkap	Gemonteerd, bevestigd en niet beschadigd	
Aanduidingsbordjes	Geïnstalleerd en leesbaar	
Datum:	Controleur (handtekening):	

1.8 Lichaamsbescherming

Voor ieder werk hebt u specifieke beschermingen nodig:



Draag een helm met gezichtsbescherming in geval van gevaar voor uw hoofd en ogen.



Draag veiligheidshandschoenen om voorwerpen met scherpe kanten te behandelen.



Draag veiligheidsschoenen indien u zware voorwerpen behandelt of verplaatst.



Draag een gehoorbescherming indien de geluidsemissies bij de machine 80 dB (A) overschrijden.

Voor de aanvang van het werk, verzeker u ervan dat die lichaamsbeschermingen beschikbaar zijn op uw werkplaats.



OPGEPAST!

Reinig de lichaamsbeschermingen na elk gebruik, en tenminste eenmaal per week, om eventuele besmetting te voorkomen.

1.9 Veiligheid tijdens het werk



WAARSCHUWING:

Voor de machine in te schakelen, verzeker u ervan dat:

- **er geen gevaar is voor het personeel,**
- **geen zaken beschadigd kunnen zijn.**
- Gebruik alleen het toestel met de veiligheidsvoorzieningen in goede toestand. Controleer de toestand van de veiligheidsvoorzieningen voor elke werkgang.
- Houd steeds het toestel en de omgeving schoon en hindernisvrij.
- Zorg voor een voldoende belichting om ongevallen te vermijden.
- Werk nooit onder de invloed van drugs, alcohol of medicamenten die de waakzaamheid verminderen.
- Na het opslag of onderhoudswerken, verwijder alle stukken en werktuigen voor het toestel opnieuw te starten.
- Houd de kinderen en niet toegelaten mensen ver van het toestel en van de werktuigen.
- Het toestel mag alleen gebruikt worden door vaklui die ermee vertrouwd zijn, die op de hoogte van de gevaren zijn, en die meer dan 18 zijn.
- Draag een veiligheidsbril, veiligheidsschoenen en een gehoorbescherming. Lange haren moeten samen verbonden worden. Draag strakke kleren en geen losse accessoires die in het toestel zouden kunnen ingetrokken worden (das, armband, sjaal...).
- Bescherm het toestel tegen vochtigheid.
- Storingen, die de veiligheid aan het toestel kunnen verminderen, moeten onmiddellijk verwijderd worden.
- Voor elk gebruik, let erop dat geen enkel deel van het toestel beschadigd is. Beschadigde delen kunnen ongevallen veroorzaken!
- Overlast het toestel nooit. U werkt beter in het vermogensgebied van het toestel. Gebruikt het juiste werktuig! Let erop dat het werktuig niet beschadigd is.
- Gebruik alleen originele onderdelen en toebehoren om eventuele ongevallen te vermijden.

1.9.1 Gebruik van een heftuig



WAARSCHUWING !

Zware tot dodelijke letsels door beschadigde of niet toereikende heftuigen en lastdragers.

Controleer de heftuigen of lastdragers op

- **toereikende draagkracht,**
- **onberispelijke toestand van het heftuig.**

Verifieer ook de voorschriften ter voorkoming van ongevallen in uw firma of beroep. Bevestig de lasten zorgvuldig.

Loop nooit onder hangende lasten!

1.9.2 Mechanische onderhoudswerken

Verwijder alle beschermingen en veiligheidsvoorzieningen voor het onderhoud, en breng deze daarna opnieuw op de machine aan.

Deze bevatten:

- De beschermkappen,
- De aanduiding- en waarschuwingsbordjes.

Indien u de beschermingen of veiligheidsvoorzieningen wegneemt, verzeker u ervan dat deze weer op de machine staan voor de ingebruikname van de machine.

Controleer deze op hun goede werking!

1.9.3 Ongevalbericht

Informeer uw verantwoordelijke en de firma Metallkraft Metallbearbeitungsmaschinen - Stürmer GmbH onmiddellijk over ongevallen, mogelijke bronnen van gevaar en "bijna"-ongevallen.

„Bijna"-ongevallen kunnen veel oorzaken hebben.

Hoe sneller ze vermeldt worden, hoe sneller de oorzaken kunnen worden verholpen.

2 Technische gegevens

2.1 Machine gegevens	RBM 1000-20 ECO
Lengte van de walsen (mm)	1000
Plaatdikte (mm)	2
Diameter walsen (mm)	60
Min. plooidiameter (mm)	100
Gewicht (kg)	200
Afmetingen lxbxh (mm)	1542 x 550 x 1040
2.2 Omgevingsvoorwaarden	
Temperatuur	5 - 35°C
Relatieve vochtigheid	25 - 80 %

3 Montage

3.1 Leveringsomvang

Controleer het walstoestel bij de levering op transportschade, ontbrekende stukken en losse bevestigingen. Vergelijk de leveringsomvang met de bijliggende lijst.

3.2 Transport



WAARSCHUWING!

De zwaarste tot dodelijke letsels kunnen voorkomen bij gebruik van niet toereikende hefwerktuigen of versleten riemen die scheuren bij belasting. Controleer of de heftuigen en hefriemen toereikend zijn voor de belasting en niet beschadigd zijn.

Lees aandachtig de regels ter preventie van ongevallen van de beroepsorganisatie verantwoordelijk voor uw maatschappij of andere toezichthoudende autoriteiten.

Maak zorgvuldig de lading vast.

Loop nooit onder de zwevende last !

Ernstige en zelfs dodelijke verwondingen kunnen door de val van bepaalde stukken van de hefmachine of van het voertuig veroorzaakt worden. Volg de aanwijzingen op de vervoerkist.

3.3 Opslag



OPGEPAST!

Bij een onzorgvuldig opslag kunnen belangrijke onderdelen beschadigd of verstoord worden.

Leg de verpakte en de al uitgepakte onderdelen enkel onder de voorgeschreven omgevingsvoorwaarden.

Volg de aanwijzingen op de vervoerkist.

Vraag de Firma Metallkraft Metallbearbeitungsmaschinen - Stürmer GmbH de voorgeschreven omgevingsvoorwaarden indien u het walstoestel en de toebehoren langer dan drie maanden of in andere omstandigheden dan de voorgeschrevene moet opslaan.

3.4 Opstellen en monteren

3.4.1 Vereisten voor de opstelplaats

Om een goede werking, precisiewerk en een lange levensduur van het toestel te garanderen moet de opstelplaats sommige voorwaarden vervullen.

Volgende criteria zijn belangrijk:

- Het walstoestel moet in een droge en goed verluchte werkplaats opgesteld worden.
- Vermijd plaatsen waar andere machines stof of spaanders kunnen veroorzaken.
- De opstelplaats moet trillingvrij zijn, dus ver van persen, schaafmachines, enz.
- Controleer het draagvermogen en de effenheid van de bodem.
- De bodem moet voorbereid worden zodat geen koelsmeermiddel erin kan doordringen.
- Onderdelen zoals aanslag, handvat, enz. mogen niemand in gevaar brengen.
- U moet genoeg ruimte rond het toestel voorzien voor de mensen die aan het toestel werken en het materieel.
- Denk aan de toegankelijkheid voor het onderhoudspersoneel.
- De werkruimte moet goed belicht worden (min. 500 Lux, aan het werktuig gemeten). Als de belichting niet voldoende is moet een aanvullende lamp toegevoegd worden.

3.4.2 Montage van het walstoestel



OPGEPAST!

Plet- en kipegevaar!

Wees voorzichtig tijdens onderbeschreven handelingen.

De bevestiging van het walstoestel moet door tenminste 2 personen worden uitgevoerd.



INFORMATIE

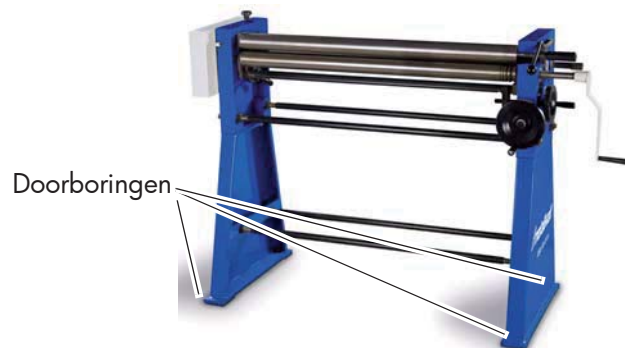
Het walstoestel is gemonteerd geleverd.

3.5 Opstellen

- Controleer met een waterpas dat de ondergrond horizontaal is.
- Controleer het draagvermogen van de ondergrond.
- Plaats het walstoestel op de voorziene ondergrond.
- Bevestig het walstoestel aan de ondergrond met de doorboringen in het toestelvoet.

3.5.1 Bevestiging

Om de gewenste stabiliteit van het walstoestel te bereiken moet deze aan de ondergrond worden verbonden. Wij raden het gebruik van verankeringen voor zware lasten aan.



Afb.3-1: Bevestiging



OPGEPAST!

Maak de bevestigingsschroeven net zo vast, zodat het toestel goed vastzit, en dat deze bij het gebruik niet kan kantelen. Te strakke bevestigingsschroeven kunnen tot de breuk van het toestelvoet leiden.

3.5.2 Eerste ingebruikname



WAARSCHUWING

Door een eerste ingebruikname door onvoldoende gekwalificeerd personeel brengt u de mensen en de uitrusting in gevaar. We zijn niet verantwoordelijk voor ongevallen als gevolg van een slecht uitgevoerde ingebruikname.

Voor de eerste ingebruikname, lees aandachtig deze handleiding. Volg de veiligheidsvoorschriften na.

4 Bediening

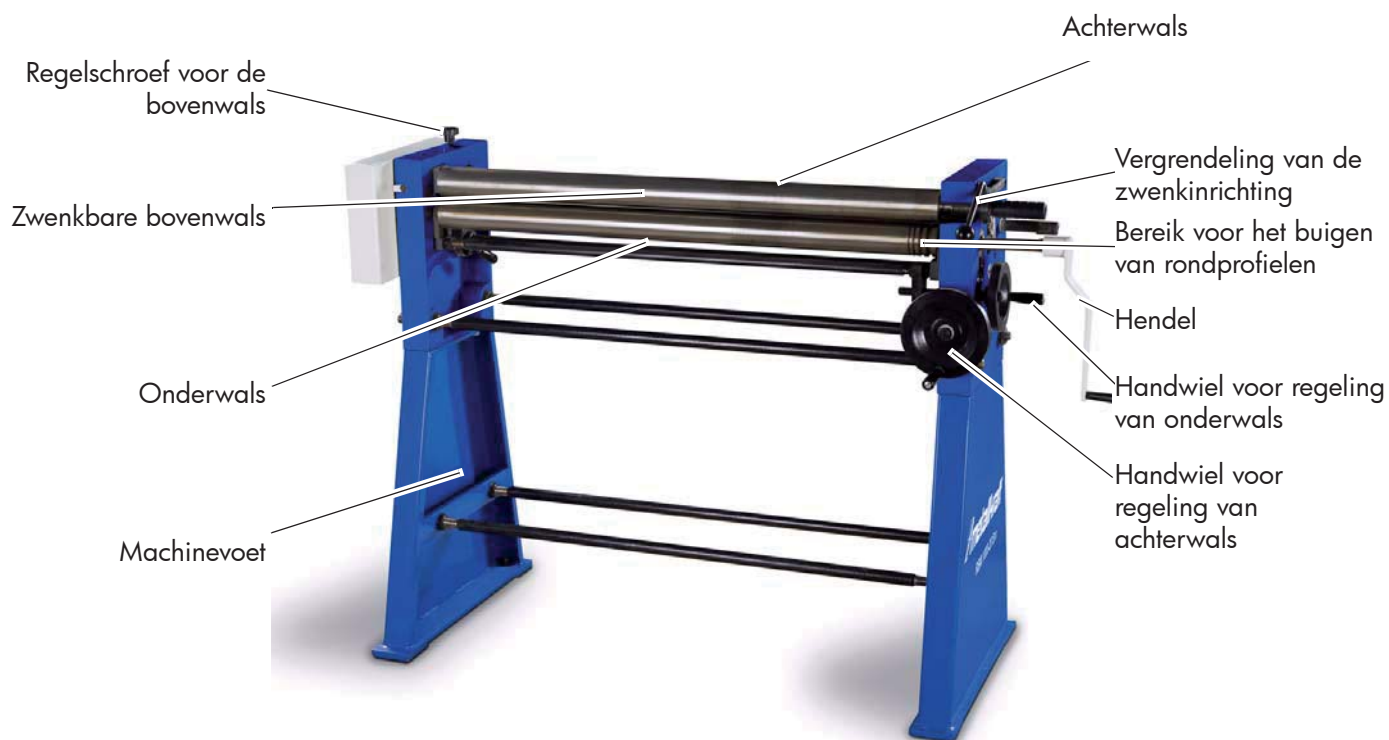
4.1 Veiligheid

Gebruik het toestel alleen op de volgende voorwaarden:

- De technische toestand van het toestel is perfect.
- Het toestel werd correct opgesteld.
- De bediener heeft de handleiding gelezen en begrepen.
- Alle veiligheidsvoorschriften worden nageleefd.

Verwijder of laat alle stringen verwijderen. Stop het toestel onmiddellijk bij stringen in een van de functies en zeker het toestel tegen een onbedoeld opnieuw starten. Waarschuw de onderhoudsdienst.

4.2 Bedienelementen



Afb.4-1: Walstoestel RBM 1000-20ECO

4.3 Met het walstoestel werken



OPGEPAST!

Het buigproces moet alleen door gekwalificeerd personeel worden uitgevoerd. Om de gewenste radius te bereiken, zijn vaak meerdere buigvoortgangen noodzakelijk, zodat u stapsgewijs de gewenste diameter bereikt. Ga daarbij voorzichtig om de gewenste maat niet te overschrijden.

4.3.1 Voorbuigen

Het voorbuigen is de buigvoortgang waarbij het uiteinde van het materiaal onder dezelfde radius als de eindradius wordt gebogen.

Voor de bewerking:

- Het werkstuk moet gelijkmatig tussen de onderwals en de bovenwals worden ingezet.
- Het materiaal moet effen zijn.
- Het werkstuk moet vrij van vuil en olie zijn.
- De uiteinden van het werkstuk moeten vrij van spanen, bramen en brand residuen zijn.
- Voor de buigvoortgang bevelen wij aan een sjabloon te voorbereiden in karton of papier.
- Let erop dat het werkstuk steeds met dezelfde kracht wordt ingetrokken. Daarvoor moet u de afstand tussen de aanvoerwalsen goed regelen.
- Let erop dat de achterwals parallel is met de aanvoerwalsen, indien nodig regel deze opnieuw door middel van de hendel.



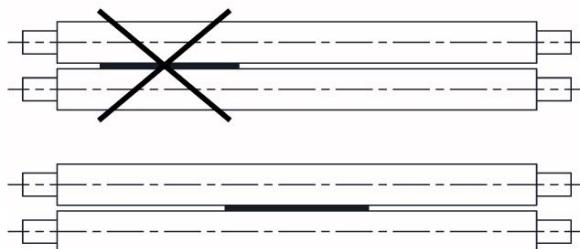
WAARSCHUWING!

Buig allen werkstoffen die u goed kent, en controleer of deze zich tot koudvervormen lenen.

Buig geen werkstoffen die breken of waarvan stukken kunnen afsplinteren.

Aanwijzing:

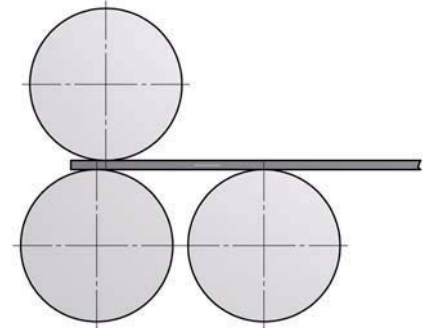
- Let erop altijd in het midden van de walsen te werken.
- Volg de aanbevolen stappen voor rondbuigen (pagina 17).
- Draai de hendel om het werkstuk tussen de walsen in te zetten of uit te nemen.



Afb.4-2: Bewerking

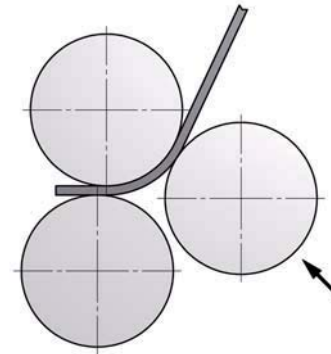
4.3.2 Rondbuigen

- Plaats het te bewerken plaat tussen de walsen. De boven- en onderwals moeten uitgelijnd zijn.



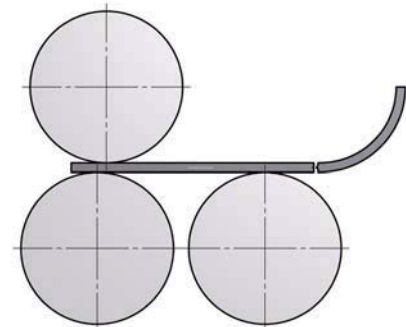
Afb.4-3: Rondbuigen

- Breng de achterwals naar boven.



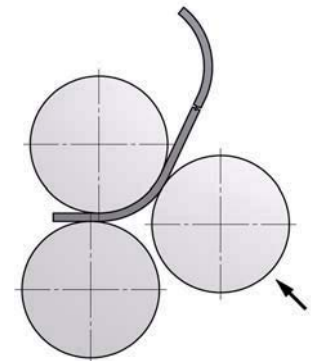
Afb.4-4: Rondbuigen

- Draai de plaat en plaats deze om de andere uiteinde te buigen.



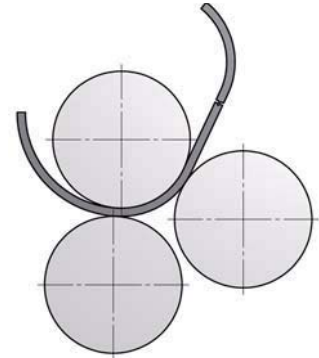
Afb.4-5: Rondbuigen

- Breng de achterwals naar boven.



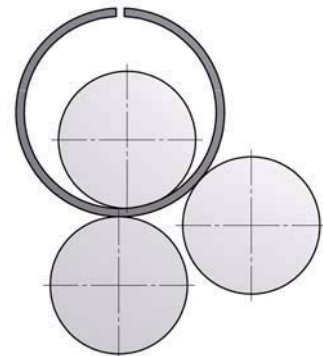
Afb.4-6: Rondbuigen

- Ga verder tot de gewenste diameter.



Afb.4-7: Rondbuigen

- Laatste stap.



Afb.4-8: Rondbuigen



INFORMATIE

Na elke voortgang wordt het materiaal harder. Bij het bewerken van roestrijg staal moeten er meerdere voortgangen worden uitgevoerd, omdat het een zeer verhardend materiaal is.



WAARSCHUWING

Voor de werkgang moeten de walsen vrij van olie of vet zijn.

4.3.3 Conisch buigen



OPGEPAST!

Bij conisch buigen vermindert de maximale toegestane materiaaldikte van 30-50%.

Voor de bewerking



INFORMATIE

Het conische buigen is moeilijker dan het gewone buigen. Het vermogen van de machine moet van 0% tot 50% worden verminderd, om de conische buigcapaciteit te kunnen bepalen. Bovendien moet de machine als volgt worden voorbereid:

- De te bewerken plaat moet voor het buigproces op de gewenste grootte worden gesneden.
- Het werkstuk moet gelijkmatig door de boven- en onderwals worden ingetrokken.
- Het materiaal moet effen zijn.
- Het materiaal moet vrij van vuil of olie zijn.
- De uiteinden van het werkstuk moeten vrij van spanen, bramen en brand residuen zijn.
- Merk op dat het materiaal harder is aan de scheidingspunten dan de rest van het werkstuk.
- Let erop dat het werkstuk steeds met dezelfde kracht wordt ingetrokken. Daarvoor moet u de afstand tussen de aanvoerwalsen goed regelen.
- Stel de achterste wals in door de hendel te draaien, zodat de kleinste diameter van het werkstuk tegen de aanvoerwals ligt. Zo wordt bij het buigen een kleinere radius bereikt.

Bewerking

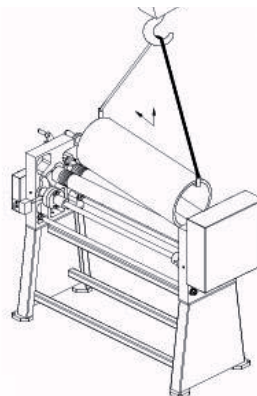
- Duw de plaat tussen beide walsen.
- Plaats de smallere kant van de plaat aan de kant waar de kleinste radius ingesteld is.
- Draai het hendel, om het conisch buigen te vervaardigen.
- Volgens de gewenste buiging van de plaat, herhaal het buigproces meermaals.

4.4 Zwenkinrichting

Om een gesloten, gebogen werkstuk (bijv. cilindrische buis) uit de machine te nemen, is het noodzakelijk de bovenwals van de machine uit te zwenken.

Maak de vergrendeling van de bovenwals los, om de wals uit te kunnen nemen.

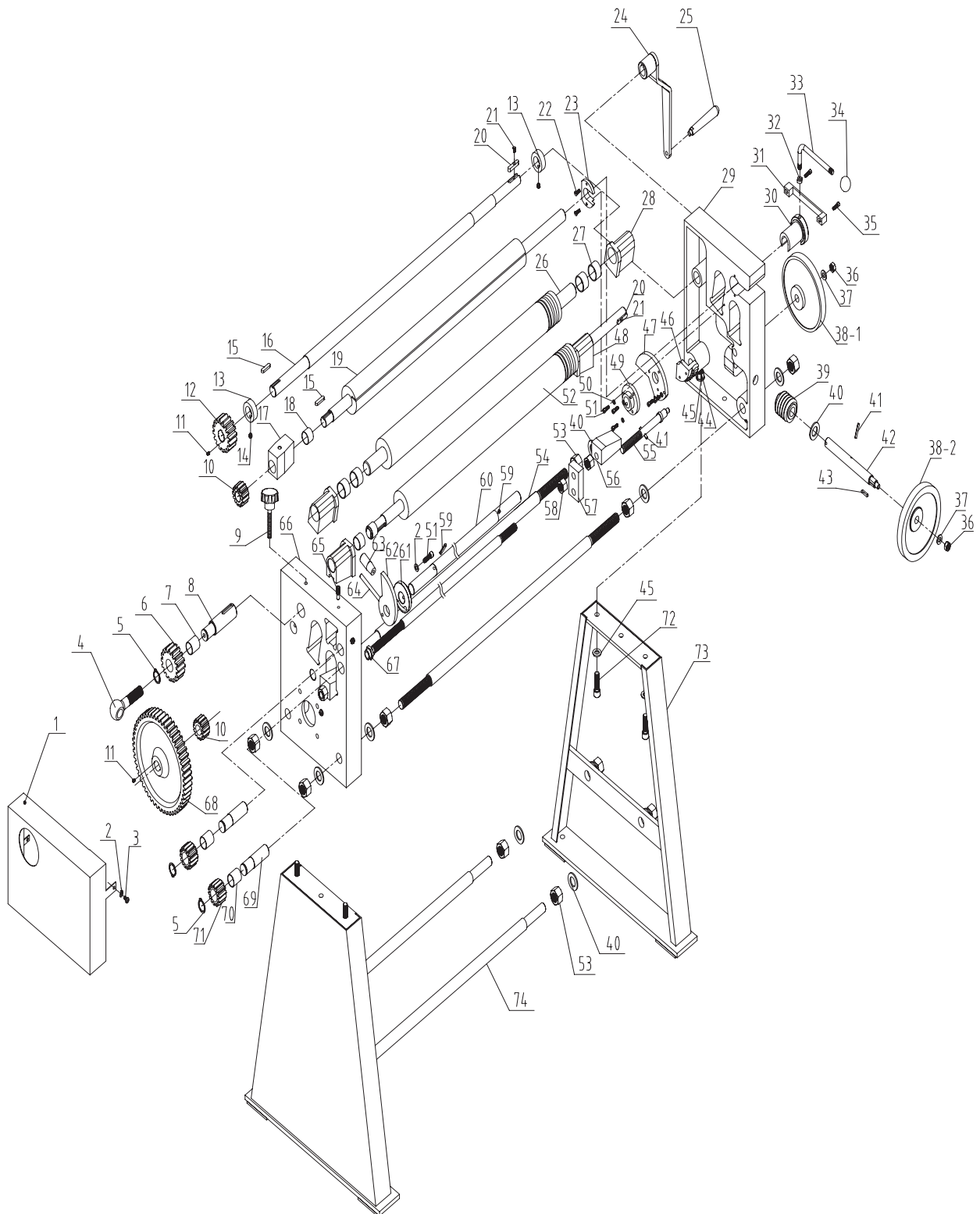
Het werkstuk kan dan van de wals worden uitgenomen.



Afb. 4-9: Een cilinder uitnemen

5 Onderdelen

5.1 Onderdelen tekening



Afb. 5-1: Onderdelen tekening

5.2 Onderdelenlijst

Pos.	Bezeichnung	Designation	Menge	Grösse	Artikelnummer
			Quantity	Size	Article no.
1	Abdeckung	Cover	1		0378130101
2	Scheibe	Washer	4	6	0378130102
3	Innensechskantschraube	Socket screw	3	M6x10	0378130103
4	Schraube	Screw	1	M10	0378130104
5	Federring	Spring washer	3	24	0378130105
6	Zahnrad	Gear	1		0378130106
7	Buchse	Bushing	1		0378130107
8	Welle	Shaft	1		0378130108
9	Handrad	Star handle	1	M10x60	0378130109
10	Zahnrad	Gear	1		0378130110
11	Schraube	Screw	2	M5x8	0378130111
12	Zahnrad	Gear	1		0378130112
13	Buchse	Bushing	2		0378130113
14	Schraube	Screw	2	M8x8	0378130114
15	Passfeder	Key	2	6x30	0378130115
16	Antriebswelle	Driving shaft	1		0378130116
17	Block	Fixing block	1		0378130117
18	Buchse	Bushing	2		0378130118
19	Welle	Shaft	1		0378130119
20	Passfeder	Key	1	5x30	0378130120
21	Schraube	Screw	1	M4x8	0378130121
22	Schraube	Screw	2	M5x12	0378130122
23	Platte	Plate	1		0378130123
24	Kurbel	Crank	1		0378130124
25	Griff	Handle	1		0378130125
26	Welle	Shaft	1		0378130126
27	Buchse	Bushing	4		0378130127
28	Block	Adjusting block	2		0378130128
29	Platte rechts	Right stand	1		0378130129
30	Verriegelung	Locking block	1		0378130130
31	Endanschlag	Limit block	1		0378130131
32	Klemmmutter	Locking nut	1		0378130132
33	Hebel	Lever	1		0378130133
34	Knopf	Knob	1		0378130134
35	Innensechskantschraube	Socket screw	2	M6x20	0378130135
36	Mutter	Nut	2	M10	0378130136
37	Scheibe	Washer	2	10	0378130137
38-1	Handrad	Handle wheel	1		03781301381
38-2	Handrad	Handle wheel	1		03781301382
39	Schnecke	Worm shaft	1		0378130139
40	Scheibe	Washer	17	20	0378130140
41	Stift	Pin	2	5x30	0378130141
42	Schneckenwelle	Worm lever	1		0378130142
43	Passfeder	Key	1	5x20	0378130143
44	Mutter	Nut	4	M12	0378130144
45	Scheibe	Washer	8	12	0378130145
46	Platte	Plate	1		0378130146
47	Einstellblock	Adjusting block	1		0378130147
48	Einstellblock	Adjusting block	2		0378130148
49	Fixierplatte	Fixing seat	1		0378130149
50	Federring	Spring washer	5	6	0378130150
51	Schraube	Screw	6	M6x16	0378130151
52	Welle	Shaft	1		0378130152
53	Mutter	Nut	2		0378130153
54	Hebel	Pull lever	2		0378130154
55	Einstellhebel	Adjusting lever	1		0378130155
56	Einstellblock	Adjusting block	2		0378130156
57	Fixierplatte	Fixing plate	1		0378130157
58	Mutter	Nut	3	M16	0378130158
59	Stift	Pin	2	6x30	0378130159
60	Welle	Shaft	1		0378130160

Pos.	Bezeichnung	Designation	Menge	Grösse	Artikelnummer
			Quantity	Size	Article no.
61	Scheibe	Lock disk	1		0378130161
62	Einstellblock	Adjusting block	1		0378130162
63	Knopf	Handle knob	1	M8x25	0378130163
64	Handhebel	Handle lever	1		0378130164
65	Schraube	Location screw	1		0378130165
66	Platte links	Left stand	1		0378130166
67	Mutter	Nut	1		0378130167
68	Zahnrad	Gear	1		0378130168
69	Zahnwelle	Gear shaft	2		0378130169
70	Buchse	Bushing	2		0378130170
71	Zahnrad	Gear	2		0378130171
72	Schraube	Screw	4	M12x40	0378130172
73	Unterbau	Stand	2		0378130173
74	Hebel	Lever	2		0378130174

6 Reiniging en onderhoud



Opgepast!

Het regelmatige, correct uitgevoerde onderhoud is een wezenlijke voorwaarde voor de zekerheid in de werkplaats,

- een storingvrije werkplaats,
- een langere levensduur van het toestel,
- hogere kwaliteit van de afgewerkte producten.

Ook de installaties en de machines van andere fabrikanten moeten zich in een perfecte toestand bevinden.



Milieubescherming

Bij het werken aan het walstoestel, let erop dat:

- opvangbakken gebruikt worden, en dat ze groot genoeg zijn voor al het vloeistof,
- vloeistoffen en oliën niet op de grond afvloeien.

Veeg onmiddellijk vloeistoffen en oliën af met een geschikt absorptiemiddel en volg zorgvuldig de geldende milieuvorschriften.

Opvang van lekkages

Giet vloeistoffen, die bij het onderhoud of door lekkages uit het systeem komen niet in de voorraadcontainer terug, maar verzamel die in een aparte opvangbak ter verwerking.

Afvalverwerking

Giet nooit olie of andere milieugevaarlijke stoffen in waterloop, rivieren of kanalen.

Afvaloliën moeten naar een verzamelplaats gebracht worden. Vraag uw meerdere, als de verzamelplaats niet bekend is.

6.1 Reiniging



Blaas regelmatig de gleuven van de walsen uit met droge druklucht. Draag een veiligheidsbril.

Voor het afwegen van smeermiddel, gebruik opslorpemde en niet pluizende doeken.


Reinig alle gelakte delen met een schoon en nat doek. Gebruik nooit oplosmiddelen voor de reiniging van kunststoffen, dit kan de oppervlakken beschadigen.

6.2 Inspectie en onderhoud



INFORMATIE

Laat het toestel tenminste eenmaal per jaar door een technische dienst reinigen en controleren. De aard en graad van de slijtage hangt af van de gebruiksvoorwaarden van de machine. De aangegeven intervallen gelden dus voor goedgekeurde voorwaarden.

Interval	Waar?	Wat?	Hoe?
Begin van het werk, na elk onderhoud of herstelling	Walstoesteel		Controleer op uitwendige beschadigingen.
Volgens smeerplan	Walstoesteel		Smeerplan 

Pos.	Smeerpunt	Interval	Smeermiddel
1	Vergrendeling	Dagelijks	Zuurvrije olie, zoals machine- of motorolie
2	Worm	Dagelijks	
3	Tandwiel	Maandelijks	In handel verkrijgbare smeerolie
4	Lagers bovenwals	Dagelijks	Zuurvrije olie, zoals machine- of motorolie
5	Lagers walsen	Dagelijks	
6	Tandwielen	Maandelijks	In handel verkrijgbare smeerolie

6.3 Reparaties

Voor alle herstellingen, vraag een technicus van de dienst na verkoop van de Firma Stürmer Maschinen GmbH, of stuur ons de machine terug.

Voert uw geschoold personeel een herstelling uit, moeten de aanwijzingen van deze handleiding gevolgd worden.

De Firma Stürmer Maschinen GmbH kan niet verantwoordelijk gesteld worden voor schade of storingen in de werkplaats als gevolg van het niet lezen van de handleiding. In dit geval wordt de waarborg opgezegd.

Gebruik voor alle herstellingen

- Enkel geschikt en perfect gereedschap
- Enkel originele onderdelen of door de Firma Stürmer Maschinen GmbH aangeraden onderdelen.

7 Klachten en waarborg

Naast de juridische klachten van de klant tegen de verkoper geeft STÜRMER GmbH, Robert-Pflegerstraße 26, D-96103 Hallstadt, geen andere garantie dan deze in dit document genoemde of van een contractuele reglementering.

- De bezwaar- of waarborgprocedure gebeurt naar keuze van STÜRMER GmbH of rechtstreeks met STÜRMER GmbH of met een van zijn verdelers. Gebrekkige producten of onderdelen worden hersteld of geruild. De geruilde producten of onderdelen worden weer ons eigendom.
- Voor iedere klacht moet u een aankoopbewijs verschaffen. Dit moet met de computer gemaakt zijn en erop moeten zich de aankoopdatum, het soort machine et eventueel het serienummer bevinden. Zonder aankoopbewijs kan geen enkel herstelwerk gebeuren.
- De klachten worden niet aanvaard in volgende gevallen :
 - Misbruik van het product, bijvoorbeeld overbelasting van een apparaat
 - Eigen fout wegens misbruik of het niet naleven van de handleiding
 - Nalatigheid of misbruik van een ongeschikt materieel
 - Niet toegelaten wijzigingen of herstellingen
 - Onvoldoende inrichting of beveiliging van de machine
 - Het niet naleven van de inrichting- en gebruiksvoorwaarden
 - Atmosferische elektrische schok, overspanning, bliksem of chemische invloed
- De klachten worden niet aanvaard en de waarborg werkt ook niet in volgende gevallen:
 - Normale versleten onderdelen zoals riemen, kogellagers, lampen, filters, verbindingstukken, enz.
 - Niet-reproduceerbare softwarefouten.
- Herstelwerken die door STÜRMER GmbH of een van zijn medewerkers gevoerd worden onder een aanvullende garantie betekenen geen erkenning van een fabricagefout. Die herstelwerken stoppen en/of onderbreken de waarborgperiode niet.

De bevoegde rechtbank voor handelsbediendes is Bamberg.

Als een van de hierboven bepalingen was ondoeltreffend en/of voldoende of gedeeltelijk waardeloos zou de wil van de borg gelden en het blijft beperkt tot de in dit document beschreven klachten en waarborg.

8 Verwijdering van afvalstoffen en recyclage

Ontdoet U van uw apparaat op een milieuvriendelijke wijze, gooi geen afval in de vrije natuur. Volg zorgvuldig de in uw gemeente geldende milieuvoorschriften voor het weggooien van verpakkingen en oude apparaten.

8.1 Verwijderen



OPGEPAST !

Versleten apparaten moeten dadelijk en op een passende wijze verwijderd worden om toekomstig misbruik en gevaar voor het milieu of voor mensen te vermijden.

- Schakel de machine uit.
- Trek de elektriciteitskabel uit.
- Neem alle milieugevaarlijke stoffen van het apparaat af.
- Als het geval zich voordoet, neem de batterijen af.
- Demonteer het apparaat in handelbare en verwerkbare delen.
- Breng de delen van het apparaat en de milieugevaarlijke stoffen naar het afvalverwerkingsbedrijf.

8.2 Verwijderen van de verpakking van een nieuw apparaat

Alle verpakkingsmaterialen en accessoires zijn recycleerbaar en moeten daarvoor teruggebracht worden.

Het verpakkingshout kan teruggebracht worden voor verwijdering of recyclage.

Kartonnen delen kunnen gegeven worden aan de oud papierverzameling.

De bladen en accessoires zijn van polyethyleen (PE) of polystyreen (PS). Die materialen kunnen weer in gebruik genomen worden na verwerking, als u deze naar een bevoegd afvalverwerkingsbedrijf brengt.

Sorteer de verpakkingen voor ze terug te brengen zodat ze gerecycleerd worden.

8.3 Verwijderen van het oude apparaat



INFORMATIE

Zorg ervoor dat alle delen van de machine verwijderd worden op voorziene en aanvaarde wijze.

Denk eraan dat elektrische apparaten herbruikbare en milieugevaarlijke materialen bevatten.

Draag bij aan recyclage en milieubescherming door sorteren en verwijderen op geschikte wijze.

8.4 Verwijderen van elektrische en elektronische componenten

Zorg ervoor dat de wettelijke voorschriften gevolgd worden voor het verwijderen van elektrische componenten.

Het apparaat bevat elektrische en elektronische componenten en mag niet als huisafval weggegooid worden. Volgens het Europese voorschrift 2002/96/EG over oude elektrische en elektronische apparaten en zijn vertaling in de Belgische wetgeving moeten de elektronische werktuigen en elektrische machines gesorteerd, verzameld en teruggebracht worden voor een milieuvriendelijke recyclage.

Als machinegebruiker moet u de nodige informatie verzamelen over het verzamel- en verwijderingsbedrijven in uw streek.

Zorg voor het geschikte verwijderen van batterijen. Gooi de versleten batterijen in de verzameldozen in de winkels of bij de afvalverwijderingsbedrijven van uw gemeente.

8.5 Verwijderen van koel- en smeermiddelen



OPGEPAST !

Zorg voor een milieuvriendelijk verwijderen van versleten smeer- en koelmiddel. Volg de voorschriften van de afvalverwijderingsbedrijven van uw gemeente.



INFORMATIE

Koeling- en smerige emulsies mogen niet gemengd worden, omdat enkel niet gemengde smerige emulsies kunnen gerecycleerd worden zonder voorbehandeling.

8.6 Behandeling van apparaten en gemeentelijke voorschriften

Behandeling van versleten elektrische en elektronische apparaten (geldig in de landen van de Europese Gemeenschap en andere Europese landen die over een selectieve afvalverzamelingsysteem beschikken).



Dit symbool op het product en zijn verpakking duidt aan dat dit product niet zoals een huisafval mag behandeld worden. Het moet dus teruggebracht worden naar een geschikt bedrijf voor het verwijderen van elektrische en elektronische apparaten. Zodoende helpt u de nadelen voor het milieu en de gezondheid te voorkomen. De recyclage van materialen helpt de natuurlijke rijkdommen te bewaren. Voor verdere informatie over de recyclage van dit product, contacteer uw gemeente, het recyclagepark of de verkoper van het product.

8.7 RoHS, 2002/95/EG



Dit symbool op het product of zijn verpakking duidt aan dat het product in overeenstemming is met de Europese aanwijzing 2002/95/GE.

9 Opmerkingen over het product

Na het verkoop zijn we verplicht onze producten na te kijken.

Gelieve ons alle opmerkingen en suggesties aan te melden over onze machines, bijzonder

- uw ervaring met de machine, die andere gebruikers interesseert,
- de mogelijke storingen,
- mogelijke veranderingen van regelingen.

Stürmer Maschinen Germany GmbH
Dr.-Robert-Pfleger-Str. 26
D-96103 Hallstadt