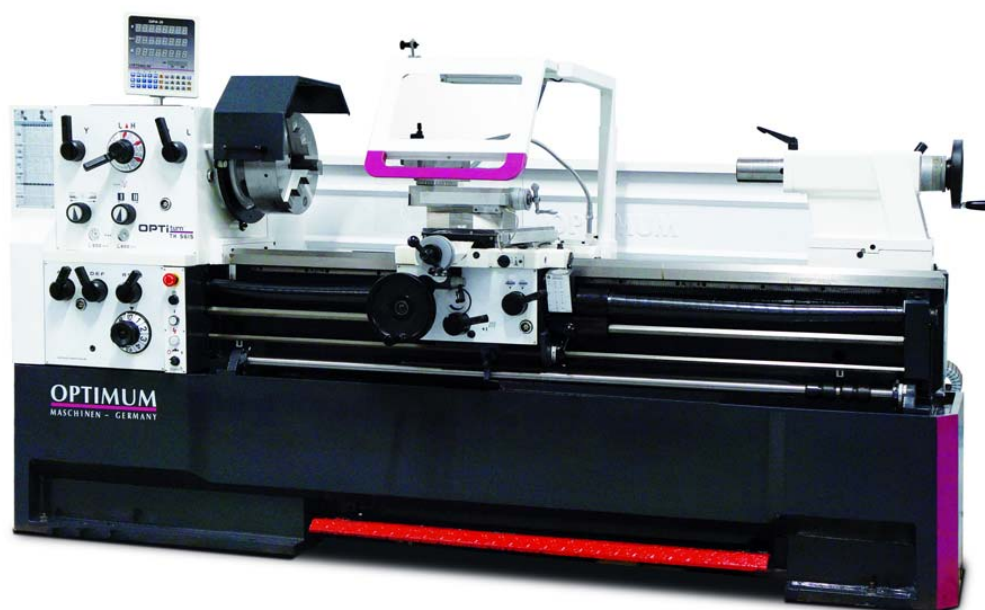


# Handleiding Draaibank

**OPTI**turn®  
TH 5615D



## Inhoud

|   |           |
|---|-----------|
| <b>1 Veiligheid</b>                             | <b>7</b>  |
| 1.1 Naamplaten                                  | 8         |
| 1.2 Veiligheidsvoorschriften                    | 9         |
| 1.2.1 Classificatie van de gevaren              | 9         |
| 1.2.2 Andere pictogrammen                       | 9         |
| 1.3 Toepassingsgebied                           | 10        |
| 1.4 Redelijk voorzienbare gevaren               | 11        |
| 1.4.1 Om een ongeschikt gebruik te vermijden    | 11        |
| 1.5 Gevaren, die van de machine kunnen ontstaan | 12        |
| 1.6 Kwalificatie van het personeel              | 12        |
| 1.6.1 Doelgroep                                 | 12        |
| 1.6.2 Toegelaten personeel                      | 13        |
| 1.7 Positie van de bediener                     | 14        |
| 1.8 Veiligheidsvoorschriften tijdens het werk   | 14        |
| 1.9 Veiligheidsvoorzieningen                    | 14        |
| 1.9.1 Afsluitbare hoofdschakelaar               | 15        |
| 1.9.2 Noodstop slagschakelaar                   | 16        |
| 1.9.3 Beschermkap met microschakelaar           | 17        |
| 1.9.4 Loskoppeling handwielen                   | 17        |
| 1.9.5 Beschermkappen aan de aandrijving         | 17        |
| 1.9.6 Klauwplaatbescherming met microschakelaar | 18        |
| 1.9.7 Mechanische spindelrem                    | 18        |
| 1.9.8 Beschermkap leias                         | 19        |
| 1.9.9 Polycarbonaat venster                     | 19        |
| 1.9.10 Verbod-, gebod- en waarschuwbordjes      | 20        |
| 1.10 Veiligheidscontrole                        | 20        |
| 1.11 Lichamelijke beschermingen                 | 21        |
| 1.12 Veiligheid tijdens het werk                | 21        |
| 1.13 Veiligheid bij onderhoudswerkzaamheden     | 22        |
| 1.13.1 De machine uitschakelen en beveiligen    | 22        |
| 1.13.2 Gebruik van een heftuig                  | 22        |
| 1.13.3 Mechanische onderhoudswerken             | 23        |
| 1.14 Ongevalbericht                             | 23        |
| 1.15 Elektriciteit                              | 23        |
| <b>2 Technische gegevens</b>                    | <b>24</b> |
| 2.1 Elektrische aansluiting                     | 24        |
| 2.2 Vermogen aandrijfmotor                      | 24        |
| 2.3 Werkbereik                                  | 24        |
| 2.4 Vaste kop                                   | 24        |
| 2.5 Voedingen en draadstappen                   | 24        |
| 2.6 Sleden                                      | 24        |
| 2.7 Losse kop                                   | 25        |
| 2.8 Afmetingen en gewicht van de machine        | 25        |
| 2.9 Werkruimte                                  | 25        |
| 2.10 Afmetingen en gewicht met de verpakking    | 25        |
| 2.11 Omgevingsvoorwaarden                       | 25        |

|          |  |           |
|----------|--|-----------|
| 2.12     | Bedrijfsmiddelen .....   | 25        |
| 2.13     | Emissies .....   | 25        |
| <b>3</b> | <b>Montage .....</b>   | <b>26</b> |
| 3.1      | De machine uitpakken .....   | 26        |
| 3.2      | Leveringsomvang.....   | 26        |
| 3.3      | Transport.....   | 26        |
| 3.3.1    | Hefpunten .....  | 27        |
| 3.3.2    | Zwaartepunt van de machine .....                                     | 27        |
| 3.3.3    | Opheffen met een kraan .....   | 28        |
| 3.3.4    | Opheffen met een vorkheftruck .....                                  | 28        |
| 3.4      | Opstellen en monteren .....  | 29        |
| 3.4.1    | Vereisten voor de opstelplaats .....                                 | 29        |
| 3.5      | De machine reinigen .....  | 29        |
| 3.5.1    | De machine smeren.....   | 30        |
| 3.6      | Montage.....   | 30        |
| 3.6.1    | Montage zonder verankering .....                                     | 30        |
| 3.6.2    | Montage met verankering .....  | 30        |
| 3.7      | Opstelplannen .....  | 31        |
| 3.7.1    | Afmetingen en opstelplan .....                                       | 31        |
| 3.7.2    | Verankerde montage .....   | 32        |
| 3.7.5    | Koelinrichting.....  | 35        |
| 3.8      | Eerste ingebruikname .....   | 35        |
| 3.9      | Elektrische aansluiting.....   | 36        |
| 3.10     | Warmlopen van de machine .....                                       | 37        |
| 3.11     | Functietest .....  | 37        |
| <b>4</b> | <b>Gebruik.....</b>  | <b>38</b> |
| 4.1      | Bediening- en aanduidingselementen.....                              | 38        |
| 4.2      | Veiligheid .....   | 39        |
| 4.2.1    | Overzicht bedieningselementen .....                                  | 39        |
| 4.2.2    | Overzicht aanduidingselementen .....                                 | 41        |
| 4.2.3    | Bedieningssymbolen.....  | 42        |
| 4.3      | De machine inschakelen .....   | 43        |
| 4.4      | De machine uitschakelen.....   | 43        |
| 4.5      | Ressetten na noodstop toestand .....                                 | 43        |
| 4.6      | De machine herstarten na een stroomuitval.....                       | 43        |
| 4.7      | Momentoets, kortstondig opstarten .....                              | 44        |
| 4.8      | Voetrem .....  | 44        |
| 4.9      | Transmissieposities en toerentalinstelling.....                      | 44        |
| 4.9.1    | Toerentalinstelling .....  | 44        |
| 4.9.3    | Bewaking van de storingvrije functies van de frequentieomvormer..... | 45        |
| 4.10     | Draairichting .....  | 45        |
| 4.11     | Voeding.....   | 46        |
| 4.11.1   | Voedingssnelheid .....   | 46        |
| 4.11.2   | Voedingsrichting.....  | 46        |

|          |  |           |
|----------|--|-----------|
| 4.12     | Snelwisselbeitelhouder .....   | 46        |
| 4.13     | Spilopname .....   | 47        |
| 4.13.1   | Instelling van de Camlock bouten op de werkstukdrager .....                        | 47        |
| 4.14     | Klauwplaten .....  | 48        |
| 4.14.1   | Aanwijzingen, onderhoud aanbevelingen, aanbevolen toerental volgens DIN 6386 ..... | 48        |
| 4.14.2   | Factoren die de klemkracht beïnvloeden .....                                       | 49        |
| 4.14.3   | Onderhoud klauwplaat .....   | 49        |
| 4.14.4   | Lange werkstukken opspannen .....  | 50        |
| 4.15     | Montage van een werkstukdrager .....   | 50        |
| 4.15.1   | Centerpunt .....   | 51        |
| 4.16     | Montage van brillen .....  | 51        |
| 4.16.1   | Meelopende en vaste bril .....   | 52        |
| 4.17     | Bedbrug .....  | 53        |
| 4.18     | Voedingstabel .....  | 53        |
| 4.18.1   | Langs- en vlakdraaien .....  | 53        |
| 4.18.2   | De voeding instellen .....   | 54        |
| 4.19     | Draadsnijtabellen .....  | 55        |
| 4.19.1   | Metrische draad .....  | 55        |
| 4.19.2   | Duimse draad .....   | 56        |
| 4.19.3   | Modulaire draad en trapeziumdraad .....  | 56        |
| 4.19.4   | Draadsnij klok .....   | 58        |
| 4.20     | Losse kop .....  | 58        |
| 4.20.1   | Dwarsverzetten van de losse kop .....  | 59        |
| 4.21     | Algemene werkrichtlijnen .....   | 60        |
| 4.21.1   | Langsdraaien .....   | 60        |
| 4.21.2   | Vlakdraaien en steken .....  | 60        |
| 4.21.3   | Vastzetten van de bedslede .....   | 60        |
| 4.21.4   | Korte conussen draaien met de beitelslede .....                                    | 61        |
| 4.21.5   | Draadsnijden .....   | 61        |
| 4.22     | Koelsmeermiddel .....  | 62        |
| <b>5</b> | <b>Snijsnelheden .....</b>   | <b>64</b> |
| 5.1      | Keuze van de snijsnelheid .....  | 64        |
| 5.2      | Invloeden op de snijsnelheid .....   | 64        |
| 5.3      | Voorbeeld voor vaststellen van het geschikte toerental .....                       | 64        |
| 5.4      | Snijsnelheidstabel .....   | 65        |
| <b>6</b> | <b>Onderhoud .....</b>   | <b>66</b> |
| 6.1      | Veiligheid .....   | 66        |
| 6.1.1    | Vorbereiding .....   | 66        |
| 6.1.2    | Opnieuw ingebruikname .....  | 66        |
| 6.1.3    | Reiniging .....  | 66        |
| 6.2      | Inspectie en onderhoud .....   | 67        |
| 6.3      | Slijtonderdelen .....  | 77        |
| 6.4      | De klauwplaat smeren en reinigen .....   | 77        |
| 6.5      | Reparatie .....  | 77        |
| 6.5      | Koelvloeistoffen en tanken .....   | 78        |

|  |           |
|--|-----------|
| 6.5.1 Testplan voor watermengbare koelvloeistoffen.....              | 79        |
| 6.6 Smeermiddelen en tanken .....                                    | 80        |
| <b>7 Storingen .....</b>   | <b>81</b> |
| <b>8 Bijlage.....</b>  | <b>83</b> |
| 8.1 Klachten en waarborg .....                                       | 83        |
| 8.2 Opslag.....  | 84        |
| 8.3 Verwijdering van afvalstoffen en recyclage .....                 | 85        |
| 8.3.1 Verwijderen .....  | 85        |
| 8.3.2 Verwijderen van de verpakking van een nieuw apparaat .....     | 85        |
| 8.3.3 Verwijderen van het oude apparaat .....                        | 85        |
| 8.3.4 Verwijderen van elektrische en elektronische componenten ..... | 85        |
| 8.3.5 Verwijderen van koel- en smeermiddelen.....                    | 86        |
| 8.3.6 Behandeling van apparaten en gemeentelijke voorschriften ..... | 86        |
| 8.4 RoHS, 2002/95/EG .....   | 86        |
| 8.5 Opmerkingen over het product .....                               | 87        |
| 8.6 EG-Conformiteitsverklaring TH5615D .....                         | 88        |
| <b>9 Onderdelen.....</b>   | <b>90</b> |
| 9.1 Onderdelen bestellen.....  | 90        |
| 9.2 Elektrische componenten .....                                    | 90        |
| 9.3 Schakelschema .....  | 90        |
| 9.4 Vaste kop 1-9 .....  | 91        |
| 9.5 Vaste kop 2-9.....   | 92        |
| 9.6 Vaste kop 3-9 .....  | 93        |
| 9.7 Vaste kop 4-9 .....  | 94        |
| 9.8 Vaste kop 5-9 .....  | 95        |
| 9.9 Vaste kop 6-9 .....  | 96        |
| 9.10 Vaste kop 7-9.....  | 97        |
| 9.11 Vaste kop 8-9 .....   | 98        |
| 9.12 Vaste kop 9-9 .....   | 99        |
| 9.13 Voedingstransmissie 1-4 .....                                   | 104       |
| 9.14 Voedingstransmissie 2-4 .....                                   | 105       |
| 9.15 Voedingstransmissie 3-4 .....                                   | 106       |
| 9.16 Voedingstransmissie 4-4.....                                    | 107       |
| 9.17 Beitel slede.....   | 110       |
| 9.18 Dwarsslede .....  | 111       |
| 9.19 Centrale smering dwarsslede .....                               | 112       |
| 9.20 Bedslede 1-3 .....  | 116       |
| 9.21 Bedslede 2-3 .....  | 117       |
| 9.22 Bedslede 3-3 .....  | 118       |
| 9.23 Losse kop .....   | 121       |
| 9.24 Machinebed, voeding, afdekkappen.....                           | 123       |
| 9.25 Mechanische spindelrem, aandrijving .....                       | 124       |
| 9.26 Wisselwielen (metrische draad) .....                            | 125       |
| 9.27 Wisselwielen (duimse draad) .....                               | 126       |
| 9.28 Aandrijving ijlgang, optioneel.....                             | 130       |

|           |  |            |
|-----------|--|------------|
| 9.29      | Klauwplaatbescherming .....                | 132        |
| 9.30      | Beschermglas tegen spanen .....            | 133        |
| 9.31      | Bescherming leias.....                     | 134        |
| 9.32      | Externe koelmiddeltank.....                | 135        |
| 9.33      | Vaste bril.....                            | 136        |
| 9.34      | Volgbril.....                              | 137        |
| 9.35      | Etiketten op de machine .....              | 138        |
| <b>10</b> | <b>SWH7 - Snelwissel beitelhouder.....</b> | <b>141</b> |
| 10.1      | Afmetingen .....                           | 141        |
| 10.1.1    | Beitelhouder voor vierkante beitels .....  | 141        |
| 10.1.2    | Beitelhouder voor ronde beitels .....      | 142        |
| 10.2      | Onderdelentekening.....                    | 143        |
| 10.2.1    | Onderdelenlijst.....                       | 143        |

# 1 Veiligheid

Dit deel van de handleiding

- Verklaart u de betekenis en toepassing van de in deze handleiding gebruikte waarschuwingen,
- Legt het toepassingsgebied van de machine vast,
- Wijst op de gevaren, die kunnen ontstaan voor u en uw naaste omgeving bij het niet naleven van de handleiding,
- Informeert u, hoe u gevaren kunt vermijden.

Lees ook aanvullend bij de handleiding

- De desbetreffende wetten en voorschriften,
- De wettelijke bepalingen ter voorkomen van ongevallen,
- De verbod-, waarschuwing- en gebodsbordjes alsook de waarschuwingen op de machine.

Bij de installatie, bediening, onderhoud en reparaties moeten de Europese normen nageleefd worden. Voor de landelijke wetten die nog niet omgezet werden in Europese normen, dienen de specifieke plaatselijke voorschriften toegepast te worden.

Indien vereist, moeten de in het land geldende voorschriften inzake installatie en veiligheid getroffen worden, alvorens de machine in gebruik te nemen.

**BEWAAR DEZE HANDLEIDING IN DE BUURT VAN DE MACHINE.**



## INFORMATIE

Als er een probleem bestaat, die u met behulp van die handleiding niet oplossen kunt, neem contact met:

Vynckier Tools nv  
Patrick Wagnonlaan 7  
B-7700 Moeskroen  
Tel: +32 56 56 14 66  
E-mail: info@vynckier.biz

## 1.1 Naamplaten




|   |  |  |
|---|--|--|
| <p>                 DE Drehmaschine<br/>                 GB Lathe<br/>                 ES Torno<br/>                 FR Tour<br/>                 CZ Soustruh<br/>                 DK Drehbænk<br/>                 FI Kärkisorvi<br/>                 GR Τόρνος<br/>                 HU Esztergápad<br/>                 IT Tornio<br/>                 NL Draaibank<br/>                 PL Tokarka<br/>                 PT Torno<br/>                 RO Strung<br/>                 SE Bänksvarv<br/>                 SK Sústruh<br/>                 TR Torna Tezgahı             </p> | <p>                 OPTIMUM<br/>                 MASCHINEN - GERMANY<br/> <b>TH 5615</b><br/>                 NO. 346 2160<br/>                 75 kW<br/>                 3 x 480V-60Hz<br/>                 2300 kg<br/>                 TYP 1 (DIN EN 23125) ≥ 2000 mm<br/>                 ≥ ∅ 500 mm<br/>                 www.optimum-maschinen.de             </p> | <p>                 Optimum Maschinen<br/>                 Germany GmbH<br/>                 Dr.-Robert-Pfleger-Str. 26<br/>                 D-96103 Hallstadt<br/>                 1600 U/min<br/>                 SN J<br/>                 Year 20<br/>                 CE             </p> |
|---|--|--|



## 1.2 Veiligheidsvoorschriften

### 1.2.1 Classificatie van de gevaren

Wij delen de veiligheidsvoorschriften in verschillende gradaties in. De onderstaande tabel geeft u een overzicht van de indeling van symbolen (pictogrammen) en woorden voor de concrete gevaren en de (mogelijke) gevolgen.

| Pictogrammen  | Woorden      | Gevaren / Gevolgen  |
|---|--------------|---|
|    | GEVAAR       | Onmiddellijk dreigend gevaar, dat tot ernstige letsels of tot de dood kan leiden.   |
|   | WAARSCHUWING | Risico : gevaar dat tot ernstige letsels of tot de dood kan leiden.   |
|   | AANDACHT!    | Situatie met een klein gevaar, dat tot letsels bij personen of tot schade aan eigendommen kan leiden.                                     |
|   | AANDACHT!    | Situatie die tot de beschadiging van de draaibank en het product en/of zijn omgeving kan leiden.<br><br>Geen gevaar voor mensen.          |
|  | INFORMATIE   | Toepassingstips en andere belangrijke informatie en aanwijzingen.<br><br>Geen gevaarlijke of schadelijke gevolgen voor personen of zaken. |

Het gevaar kan verduidelijkt worden:



Algemeen gevaar, waarschuwing voor: letsels aan handen, elektrische spanning, roterende stukken.

### 1.2.2 Andere pictogrammen



Slipgevaar



Struikelgevaar



Heet oppervlak



Biologisch gevaar



Automatisch opstarten



Kantelgevaar



Hangende last



Explosiegevaar



Niet inschakelen

Niet op de machine  
stijgenVerboden met  
perslucht te reinigenAdres van de  
aanspreekpartner

De handleiding lezen



Veiligheidsbril dragen



Handschoenen dragen

Veiligheidsschoenen  
dragen

Werkkledij dragen

Gehoorbescherming  
dragenEnkel bij stilstand  
omschakelenLet op de  
milieubescherming

### 1.3 Toepassingsgebied

#### WAARSCHUWING



**Bij een ongeschikt gebruik van de machine:**

- **Ontstaan gevaren voor het personeel,**
- **Worden de machine en andere zaken van de bediener in gevaar gebracht,**
- **Kan de functionaliteit van de machine verminderd worden.**

De machine werd ontworpen en gebouwd voor een gebruik in een niet-explosiegevaarlijke omgeving. De draaibank is geschikt voor het langs- en vlakdraaien van ronde of regelmatig gevormde 3-, 6- of 12-zijdige werkstukken uit koud metaal. De machine moet in een droge en geventileerde werkplaats opgesteld worden.

We kunnen niet aansprakelijk gesteld worden voor problemen die het gevolg zijn van een ongeschikt gebruik van de machine.

Wij wijzen er nadrukkelijk op, dat bij elke niet schriftelijk erkende verandering, zij het constructief, technisch of slecht uitgevoerde verandering, wordt de garantie van de firma Optimum Maschinen Germany GmbH opgezegd.

Een deel van het toepassingsgebied behelst ook dat u

- De grenzen van de machine respecteert,
- De handleiding in acht neemt,
- De inspectie en onderhoudsrichtlijnen navolgt.

Zie "Technische gegevens" pagina 24

Om een optimaal werkresultaat te bereiken, is het belangrijk de juiste voeding, werktuig, snijdruk, snijsnelheid en koelsmeermiddel te kiezen.



#### WAARSCHUWING!

**Zware letsels !**

**Ombouwen en veranderingen aan de bedrijfszekerheid van de machine zijn ten strengste verboden! Ze brengen mensen in gevaar en kunnen ernstige schade toebrengen aan de machine.**

**INFORMATIE**

De controle en aandrijfcomponenten van de draaibank TH5620V met frequentieomvormer zijn voor industrieel en commercieel gebruik in industriële netwerken ontworpen. Hun gebruik in de openbare netwerken is niet toegelaten.

**WAARSCHUWING!**

**De draaibank TH5620V is niet ontworpen voor gebruik in woongebouwen met een stroomvoeding door het laagspanningsnet geleverd.**

*Zie "Elektrische aansluiting TH5620V" pagina 36*

**1.4 Redelijk voorzienbare gevaren**

Elk ander gebruik dan voorzien in de hoofdstuk "Toepasselijk gebruik" is strengst verboden.

Elk ander gebruik moet de toestemming van de fabrikant verkregen hebben.

De draaibank mag alleen gebruikt worden voor de bewerking van metallische, koude en niet brandbare materialen.

Om oneigenlijk gebruik te voorkomen, lees en begrijp de handleiding voor de eerste ingebruikname.

De machine mag enkel door gekwalificeerd personeel gebruikt worden.

**1.4.1 Om een ongeschikt gebruik te vermijden**

- Zet geschikte gereedschappen in.
- Pas de snelheid en de voeding aan het materiaal en het werkstuk.
- Span het werkstuk stevig op, om trillingen te voorkomen.
- De machine is niet geschikt voor het gebruik van handgereedschap (zoals schuurlijnen of vijlen). Het gebruik van handgereedschap met de machine is verboden.
- De machine is niet geschikt voor de montage van rondslijpen sets. Bij montage van rondslijpen sets moeten aanvullende beschermingen gemonteerd worden.
- De machine is niet geschikt om lange draaidelen door de spilboring te laten uitsteken. Bij lange draaidelen die door de spilboring uitsteken, moet een aanvullende bescherming gemonteerd worden, om de bediener tegen wegvliegende stukken te beschermen.
- Lange werkstukken moeten ondersteund worden. Gebruik een vaste of meelopende bril in verbinding met de losse kop pinole.
- Brand- of explosiegevaar bij het gebruik van brandbare materialen of koelsmeermiddelen. Voor het gebruik van brandbare stoffen (zoals aluminium of magnesium), of van brandbare hulpmiddelen (zoals alcohol), moet aanvullende voorzorgmaatregelen genomen worden, om gevaren voor de gezondheid te voorkomen.
- De machine wordt niet meer toepasselijk gebruikt bij het bewerken van koolstof, grafiet, vezelversterkte koolstof of soortgelijke materialen. De machine kan daardoor in een zeer korte tijd beschadigd worden, zelfs als de resulterende stof tijdens het werk aangezogen wordt.
- De bewerking van kunststoffen op de draaibank veroorzaakt statische elektriciteit. De lading van machinedelen kunnen niet zonder risico uit de draaibank afgeleid worden.
- Bij het gebruik van een klem als meenemer om werkstukken tussen de centers te draaien, moet de standaard klauwplaatbescherming door een cirkelvormende klauwplaatbescherming vervangen worden.

## 1.5 Gevaren, die van de machine kunnen ontstaan

De draaibank werd aan een veiligheidscontrole (dreigingsanalyse met risicobeoordeling) onderworpen. De constructie, uitgevoerd en gebaseerd op deze analyse, beantwoordt aan de laatste stand der techniek.

Dan nog blijft een restrisico bestaan, daar de draaibank werkt met:

- Elektrische spanningen en stroom
- Ronddraaiende onderdelen
- Hoge toerentallen

Het risico voor de gezondheid van personen door deze dreigingen hebben we constructief en door veiligheidstechniek geminimaliseerd.

Bij de bediening en onderhoud van de machine door niet voldoende gekwalificeerd personeel kunnen door verkeerdelijk bediening of onzorgvuldig onderhoud gevaren uitgaan van de machine.



### INFORMATIE

Alle personen, die met de montage, het opstarten, de bediening en het onderhoud te doen hebben, moeten de nodige kwalificatie bezitten en de aanwijzingen van de handleiding navolgen. Ontkoppel de machine van de stroomnet vooraleer een reiniging of een onderhoud uit te voeren.



### WAARSCHUWING!

**De draaibank mag enkel gebruikt worden wanneer alle veiligheidsvoorzieningen functioneren.**

**Zet de draaibank onmiddellijk stil indien een van de veiligheidsvoorzieningen ontbreekt of defect is.**

**Alle extra instrumenten moeten met de voorgeschreven veiligheidsvoorzieningen uitgerust worden.**

**U als gebruiker bent daarvoor verantwoordelijk!**

*Zie "Veiligheidsvoorzieningen" pagina 14*

## 1.6 Kwalificatie van het personeel

### 1.6.1 Doelgroep

Deze handleiding wendt zich tot:

- De gebruiker
- De bediener
- Onderhoudspersoneel

Daardoor gelden de waarschuwingen voor zowel gebruiker als onderhoudspersoneel.

Leg klaar en duidelijk vast welke de verantwoordelijkheden zijn (bediening, onderhoud en reparaties).

Onbekwaamheid is een veiligheidsrisico!

Trek de stekker uit het stopcontact en zeker de boormachine tegen onverwacht starten.

#### **Bediener**

De bediener wordt door de beheerder geschoold voor de toegewezen taken en de mogelijke gevaren in geval van onjuist gebruik. De bediener mag taken buiten het normale gebruik uitvoeren alleen als dit in de handleiding vermeld wordt en als hij door de beheerder speciaal met deze taak belast werd.

#### **Gespecialiseerde elektriciens**

Gespecialiseerde elektriciens zijn in staat om werkzaamheden aan de elektrische uitrustingen uit te voeren en mogelijke gevaren te identificeren en voorkomen, dankzij hun opleiding en hun kennis van de relevante normen en specificaties. De elektriciens werd speciaal opgeleid voor de werkomgeving waarin hij werkt en kent de normen en specificaties die toegepast moeten worden.

## Specialisten

De specialisten zijn in staat om werkzaamheden aan de installaties op hun vakgebied uit te voeren en mogelijke gevaren te identificeren en voorkomen, dankzij hun opleiding en hun kennis van de relevante normen en specificaties die toegepast moeten worden.

## Geschoolde personen

De geschoolde personen werden door de beheerder opgeleid voor de toegewezen taken alsook voor de mogelijke gevaren in geval van ongeschikt gebruik.

### 1.6.2 Toegelaten personeel

Deze handleiding wendt zich tot:

- De gebruiker
- De bediener
- Onderhoudspersoneel

Daardoor gelden de waarschuwingen voor zowel gebruiker als onderhoudspersoneel. Leg klaar en duidelijk vast welke de verantwoordelijkheden zijn (bediening, onderhoud en reparaties). Onbevoegdheid is een veiligheidsrisico!

Trek de stekker uit het stopcontact en zeker de draaibank tegen onverwacht starten.

De toegelaten personen voor bediening en onderhoud zijn de door de gebruiker of de fabrikant aangewezen en geschoolde vaklui.

#### De ondernemer moet:

- Het personeel scholen
- Het personeel op geregelde tijdstippen (minstens 1 maal/jaar) onderwijzen in:
  - De veiligheidsvoorschriften van de machines,
  - De bediening,
  - De erkende voorschriften van de techniek.
- Kennis van het personeel controleren
- De scholingen documenteren
- De deelname aan de scholingen/onderrichtingen door een certificaat bevestigen, controleren of het personeel veilig en gevarenbewust werkt en de handleiding leest en navolgt.

#### De bediener moet:

- Een opleiding gevolgd hebben over de omgang met de machine,
- De functies en werkwijze van de machine kennen,
- Alvorens de ingebruikname
  - De handleiding gelezen en begrepen hebben
  - Met alle veiligheidsvoorzieningen en -voorschriften vertrouwd zijn.

#### Voor werken aan specifieke delen van de machine gelden de volgende vereisten:

- Elektrische uitrusting: enkel een elektrotechnicus of onder de toezicht van een elektrotechnicus.
- Voor het uitvoeren van werken aan elektrische onderdelen moeten volgende maatregelen genomen worden:
  - De stekker trekken,
  - De machine zekeren tegen ongewenste opstarten,
  - Controleren dat de machine spanningsloos is.

## 1.7 Positie van de bediener

De positie van de bediener bevindt zich voor de machine.

## 1.8 Veiligheidsvoorschriften tijdens het werk



### **WAARSCHUWING!**

**Risico van inademing van stof en gevaarlijke dampen voor de gezondheid.**

**In functie van de te behandelen materialen en de gebruikte producten, kan hij zich stof en dampen voordoen die de gezondheid benadelen.**

**Zie erop toe dat het gevaarlijke stof en de dampen voor de gezondheid vanaf hun verschijnen worden geabsorbeerd, teruggetrokken uit de zone van werk of gefiltreerd.**

**Gebruik een aangepast afzuigstelsel.**



### **WAARSCHUWING!**

**Risico van brand en explosies door het gebruik van brandbare materialen of koelsmeermiddelen.**

**Voor de behandeling van brandbare materialen (bv. aluminium, magnesium) of brandbare adjuvans (bijv. alcohol), moet u aanvullende maatregelen treffen om een gezondheidsgevaar te vermijden.**



### **AANDACHT!**

**Gevaar van wikkeling of snijwonden bij het gebruik van handgereedschap.**

**De machine is niet geschikt voor het gebruik van handgereedschap (bijv. schuurlijnen of vijlen). Het gebruik van handgereedschap op deze machine is verboden.**

**Voor de bewerking van brandbare materialen (bijv. aluminium, magnesium) of het gebruik van brandbare bedrijfsmiddelen (bijv. alcohol), moeten extra voorzorgsmaatregelen genomen worden, om gezondheidsrisico's te voorkomen.**

## 1.9 Veiligheidsvoorzieningen

Bedien de draaibank enkel met volledig functionerende veiligheidsvoorzieningen.

Zet de machine onmiddellijk stil, wanneer een veiligheidsvoorziening hapert of niet meer werkt. U bent daarvoor verantwoordelijk!

Na het herstellen van een defect aan de veiligheidsvoorziening mag de machine alleen gestart worden wanneer:

- De oorzaak van het defect weggenomen is
- U zich ervan vergewist hebt dat hierdoor geen gevaar ontstaat voor het personeel en de omgeving.



### WAARSCHUWING

Wanneer de veiligheidsvoorziening overbrugd wordt, verwijderd of op eender welke manier buiten functie gesteld wordt, brengt u uzelf en anderen die aan de boormachine werken in groot gevaar.

Mogelijke gevolgen zijn:

- Letsels door aanraken van draaiende en rondlopende delen
- Letsels door rondvliegende werkstukken of werkstukonderdelen
- Een dodelijke stroomstoot
- Intrekken van kledingsstukken

**De draaibank is voorzien van de volgende veiligheidsvoorzieningen:**

- Een afsluitbare hoofdschakelaar,
- Een noodstop slagschakelaar,
- Een klauwplaatbescherming met microschakelaar,
- Een beschermkap met microschakelaar aan de vaste kop,
- Een mechanische spindelrem,
- Beschermkappen aan het machinebed, de bevestigingsschroeven van de beschermkappen zijn onverliesbaar met de beschermkappen verbonden.
- Een veiligheidsschroef aan de losse kop,
- Een leiasbescherming, die verhindert dat kledingsstukken door de leias meegegrepen worden,
- Veerbelaste handwielen op de bedslede en dwarslede,
- Een slipkoppeling op de voedingsas,
- Een beschermglas (zichtvenster) tegen spanen.



### WAARSCHUWING!

De veiligheidsvoorzieningen, die met de machine meegeleverd worden, dienen tot de vermindering van de risico's van wegvliegende werkstukken of de breuk van werktuigen en werkstukken, maar verwijderen deze risico's niet volledig.

#### 1.9.1 Afsluitbare hoofdschakelaar

De hoofdschakelaar kan door middel van een hangslot tegen toevallig of onbevoegd inschakelen beveiligd worden.



Bij uitgeschakelde hoofdschakelaar is de stroomtoevoer naar de machine onderbroken, behalve op de plaatsen die door de pictogram hiernaast aangeduid worden.



Hoofdschakelaar

Afb. 1-1 Afsluitbare hoofdschakelaar



## WAARSCHUWING

**Gevaarlijke spanning ook bij uitgeschakelde hoofdschakelaar.  
Op de plaatsen met de pictogram hiernaast kan nog spanning aanwezig zijn ook met een uitgeschakelde hoofdschakelaar.**

## 1.9.2 Noodstop slagschakelaar



### AANDACHT!

**De motor en de klauwplaat blijven afhankelijk van het traagheidsmoment van de klauwplaat of het werkstuk nog een tijdje draaien.**

De noodstop schakelt de machine uit.

Na het gebruik van de noodstop, draai de schakelaar naar rechts om de machine opnieuw te kunnen inschakelen.



### AANDACHT!

**De noodstop schakelaar mag enkel in noodgeval bediend worden. Een gewoon stilzetten van de machine mag niet door de noodstop schakelaar gebeuren.**



### INFORMATIE

Op de draaibank TH5630 is er een aanvullende noodstop schakelaar op de bedslede.

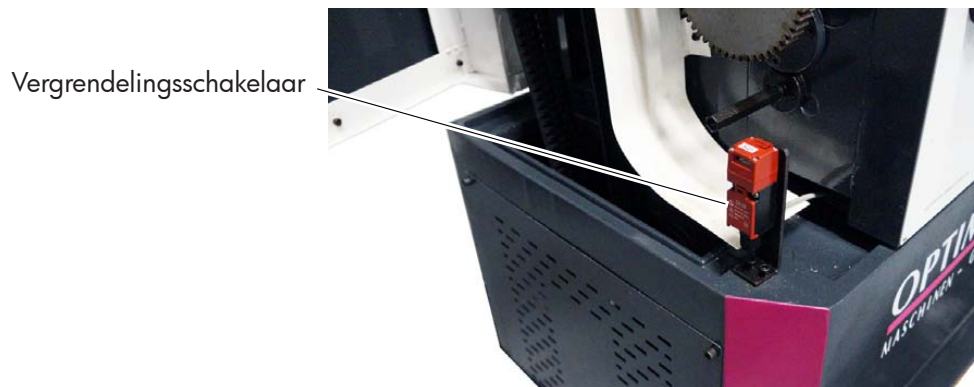


Afb. 1-2 Noodstop slagschakelaar



### 1.9.3 Beschermkap met microschakelaar

De vaste kop van de draaibank is voorzien van een bescherming met microschakelaar. De gesloten positie wordt door middel van een elektrische vergrendelingsschakelaar gecontroleerd. De machine kan niet opstarten zolang de beschermkap niet gesloten is.



Afb. 1-3 Beschermkap van de vaste kop

### 1.9.4 Loskoppeling handwielen

Het veerbelaste schijfwiel op de bedslede en het handwiel op de dwarslede koppelen zichzelf los. Beide handwielen moeten ingedrukt gehouden worden zodat de slede kan bewegen.

### 1.9.5 Beschermkappen aan de aandrijving



#### **GEVAAR!**

**De machine mag enkel ingeschakeld worden, wanneer de beschermkappen aangebracht en vastgeschroefd zijn.**

Het machinebed van de draaibank is voorzien van stevig vastgeschroefde beschermkappen. De bevestigingsschroeven zijn onverliesbaar met de beschermkappen verbonden.



#### **WAARSCHUWING!**

**Verwijder de beschermkappen alleen wanneer de machine uitgeschakeld is en de hoofdschakelaar met een hangslot beveiligd is.**

## 1.9.6 Klauwplaatbescherming met microscharnelaar

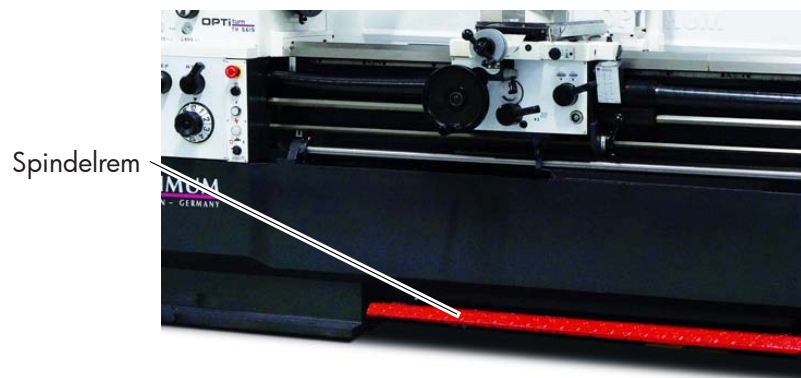
De draaibank is voorzien van een klauwplaatbescherming. De machine kan alleen opstarten wanneer de bescherming gesloten is.



Afb. 1-4 Klauwplaatbescherming

## 1.9.7 Mechanische spindelrem

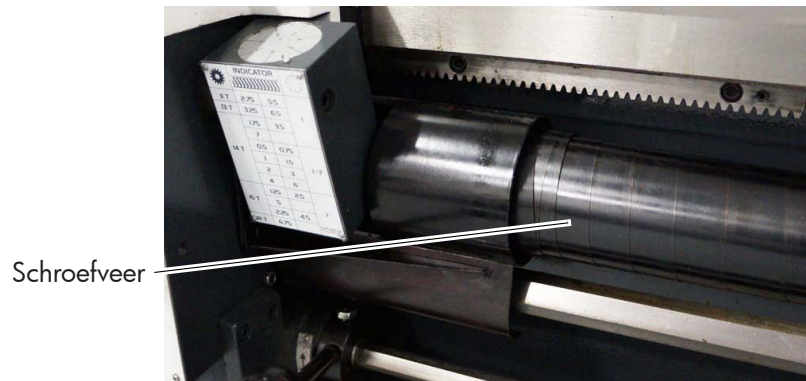
De draaibank is voorzien van een mechanische spindelrem. De remtijd to het stilstand van de spindel bedraagt bij maximum toerental zonder gereedschap en klauwplaat ongeveer 2 seconden. Door de mechanische slijtage van de rembanden of schijven, kan de remtijd groter worden.



Afb. 1-5 Spindelrem

### 1.9.8 Beschermkap leias

De leias van de draaibank is voorzien van een schroefveer als beschermkap.



Afb. 1-6 Leias met beschermkap

### 1.9.9 Polycarbonaat venster

Het polycarbonaat venster beschermt de bediener tegen wegvliegende delen tijdens de bewerking. Het moet regelmatig gecontroleerd worden, om de veiligheid op ieder ogenblik te garanderen.

De polycarbonaat venster verslijt en moet dus als slijtonderdeel beschouwd worden.

De veroudering van het venster kan niet door een zichtcontrole opgemerkt worden.

Daarom moeten dit venster regelmatig vervangen worden.

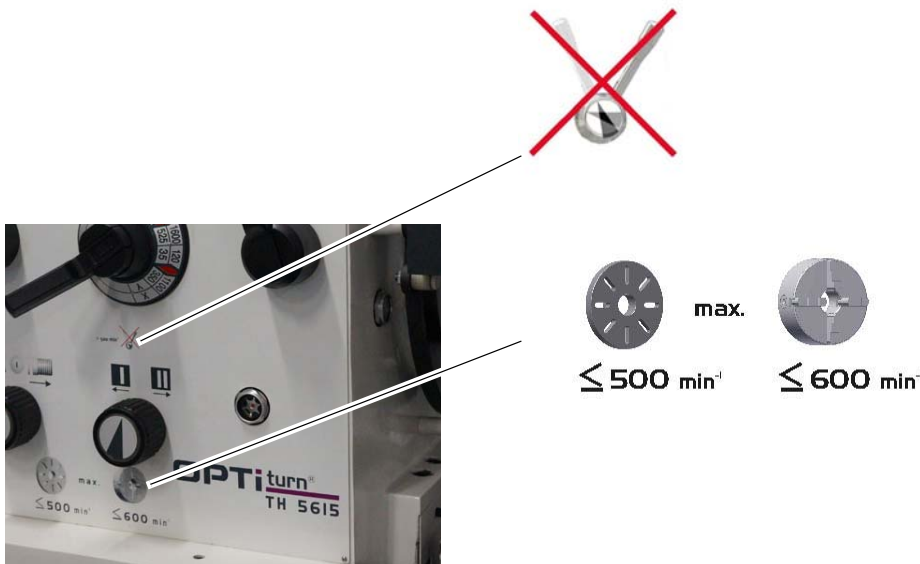
Op lange termijn wordt de veroudering van het venster door het contact met snijvloeistoffen versneld, en kan tot een verslechtering van de mechanische eigenschappen (verzwakking) leiden. Ook kunnen de dampen van koelsmeermiddelen, reinigingsmiddelen, vetten en oliën de veroudering van het venster beïnvloeden, en dus zijn efficiëntie verminderen.

## 1.9.10 Verbod-, gebod- en waarschuwingsbordjes



### INFORMATIE

Alle waarschuwing- en gebodsbordjes moeten leesbaar zijn. Controleer deze regelmatig.



Afb. 1-7 Pictogrammen

## 1.10 Veiligheidscontrole

Controleer de draaibank tenminste eenmaal per werkcyclus. Meld onmiddellijk defecten, gebreken en veranderingen van het machinegedrag aan de verantwoordelijke.

Controleer alle veiligheidsvoorzieningen

- Voor elke werkcyclus (bij onderbroken werk)
- Eenmaal per week (bij doorgaand werk)
- Na elke onderhoud- of herstelwerk.

Controleer of alle waarschuwingsbordjes en markeringen op de machine:

- Aanwezig en volledig zijn,
- Leesbaar zijn.

| Algemene controle      |  |    |
|------------------------|--|----|
| Inrichting             | Controle                                 | OK |
| Beschermkappen         | Gemonteerd, bevestigd en niet beschadigd |    |
| Bordjes en markeringen | Geïnstalleerd en leesbaar                |    |
| <b>Datum:</b>          | <b>Controleur (handtekening):</b>        |    |

| Functiecontrole                       |   |    |
|---------------------------------------|---|----|
| Inrichting                            | Controle  | OK |
| Noodstop slagschakelaar               | De machine staat stil na het indrukken van deze schakelaar                |    |
| Microschakelaar klauwplaatbescherming | De machine kan alleen opstarten wanneer de bescherming gesloten is        |    |
| Microschakelaar beschermkap vaste kop | De machine kan alleen opstarten wanneer de beschermkap gesloten is        |    |
| Spindelrem                            | De draaibank moet stoppen wanneer de mechanische spindelrem bediend wordt |    |
| <b>Datum:</b>                         | <b>Controleur (handtekening):</b>   |    |

## 1.11 Lichamelijke beschermingen

Bij sommige werken heeft men individuele bescherming nodig als beveiliging.

Bescherm uw gezicht en uw ogen: Draag bij alle werken waarbij uw gezicht en ogen gevaar lopen een helm met gelaatsbescherming.



Gebruik beschermhandschoenen, wanneer u scherpe stukken vastneemt.



Draag veiligheidsschoenen, wanneer u zware delen afbouwt of transporteert.



Draag een gehoorbescherming, wanneer de geluidsdrempel in het atelier overschreden wordt (groter dan 80 dB(a)).



Controleer alvorens te beginnen dat alle voorgeschreven individuele beschermingen aanwezig zijn.



### AANDACHT!

**Verontreinigde, onder omstandigheden gecontamineerde individuele bescherming kunnen ziektes veroorzaken.**

**Reinig ze na elk gebruik en minstens eenmaal per week.**

## 1.12 Veiligheid tijdens het werk



### WAARSCHUWING!

**Controleer alvorens de machine te starten, dat geen personen gevaar lopen en geen zaken beschadigd worden.**

Vermijd elke onveilige handeling:

- Verzeker u ervan, dat door uw werk niemand in gevaar wordt gebracht.
- Span het werkstuk goed op, vooraleer de machine op te starten.
- Gebruik voor het opspannen van het werkstuk enkel de ingesloten veiligheidssleutel.
- Houd rekening met de spanwijdte van de klauwplaat.
- Draag een veiligheidsbril.
- Verwijder eventuele spanen niet met de hand. Gebruik een borstel of een spanenhaak.
- Span het draaistaal op de juiste hoogte en zo kort mogelijk op.
- Schakel de draaibank uit, vooraleer het werkstuk te meten.

- Bij de montage, de bediening, het onderhoud en de reparaties, volg de aanwijzingen van deze handleiding na.
- Werk niet met de machine indien uw concentratievermogen verminderd wordt door geneesmiddelen, alcohol,...
- Volg de regels ter preventie van ongevallen.
- Informeer de verantwoordelijke over alle gevaren of gebreken.
- Blijf bij de machine totdat deze volledig tot stilstand gekomen is.
- Gebruik de aanbevolen lichamelijke beschermingen. Draag nauwaansluitende kleren en eventueel een haarnetje.

## 1.13 Veiligheid bij onderhoudswerkzaamheden

Informeer het personeel rechtstreeks over onderhoud- of reparatiewerkzaamheden. Meld alle veiligheidsrelevante wijzigingen, laat de gebruiksaanwijzing actualiseren en onderricht het bedienend personeel.

### 1.13.1 De machine uitschakelen en beveiligen

Voor het begin van reiniging- en onderhoudswerkzaamheden:

- Beveilig de machine door een hangslot aan de afsluitbare hoofdschakelaar.
- Let erop, dat de plaatsen met de pictogram hiernaast onder spanning kunnen blijven, ook met uitgeschakelde hoofdschakelaar!
- Breng een waarschuwingsbordje op de machine aan.



#### **WAARSCHUWING!**

**Onderdelen onder spanning, of bewegende onderdelen, kunne zware letsels veroorzaken!**

**Wees uiterst voorzichtig, als u voor sommige werken (bijv. functie controle) aan de machine moet werken, zonder de machine aan de hoofdschakelaar uit te schakelen.**

### 1.13.2 Gebruik van een heftuig



#### **WAARSCHUWING !**

**Zware tot dodelijke letsels kunnen gebeuren door gebruik van beschadigde of niet toereikende heftuigen of hefriemen die scheuren onder de last.**

**Controleer de heftuigen en de riemen op:**

**Toereikende hefkracht**

**Perfekte toestand**

**Lees de regels ter preventie van ongevallen van de beroepsorganisatie**

**verantwoordelijk voor uw maatschappij of andere toezichhoudende autoriteiten.**

**Bevestig de last zorgvuldig. Loop nooit onder zwevende lasten!**

### 1.13.3 Mechanische onderhoudswerken

Verwijder of installeer voor of na de onderhoudswerken alle bescherm- en veiligheidsvoorzieningen zoals:

- Beschermkap
- Veiligheidsaanwijzingen en waarschuwingsbordjes
- Aardingskabel.

Wanneer u de bescherm-en veiligheidsvoorzieningen verwijdert, breng deze dan onmiddellijk opnieuw aan na het beëindigen van uw werken.

Controleer de functie ervan!

### 1.14 Ongevalbericht

Informeer de verantwoordelijke en de firma Optimum Maschinen Germany GmbH onmiddellijk betreffende ongevallen, mogelijke bronnen van gevaar en "bijna"-ongevallen.

"Bijna"-ongevallen kunnen veel oorzaken hebben.

Hoe sneller ze worden gemeld, hoe sneller ze kunnen worden verholpen.



#### INFORMATIE

Wij wijzen u op concrete gevaren tijdens de uitvoering van het werk met en aangaande de draaibank.

### 1.15 Elektriciteit

Laat het elektrische gedeelte van de machine regelmatig, minstens halfjaarlijks controleren.

Laat alle gebreken zoals losse verbindingen, beschadigde kabels enz. onmiddellijk verwijderen.

Een tweede persoon moet bij de werken aan spanninggeleiden onderdelen aanwezig zijn en in geval van nood de spanning uitschakelen. Schakel bij storingen in de elektrische voorziening de draaibank onmiddellijk uit!

Laat de machine door een gekwalificeerde elektricien op bepaalde tijdsintervallen controleren, en ook voor de inbedrijfname, na onderhoud- en reparatiewerkzaamheden.

De intervallen moeten zo gemeten worden, dat belangrijke gebreken op tijd vastgesteld worden.

Bij de controle moeten de desbetreffende elektrotechnische regels nageleefd worden.

De controle voor de eerste ingebruikname is niet noodzakelijk, omdat de fabrikant of installateur certificeert dat de elektrische systemen en apparaturen ontworpen zijn in overeenstemming met de ongevallenpreventie regelgeving.

De vaste elektrische installaties en apparaturen worden beschouwd als voortdurend gecontroleerd, als ze regelmatig door gekwalificeerde elektriciens worden onderhouden, gerepareerd en door metrologische maatregelen getest (bijv. bewaking van de isolatieweerstand).



#### INFORMATIE

De controle van de frequentieomvormer van de TH5620V gebeurt quasi automatisch.

Zie "Bewaking van de storingvrije functies van de frequentieomvormer" pagina 45

## 2 Technische gegevens

De volgende gegevens zijn gewichten en afmetingen en door de fabrikant goedgekeurde machinegegevens.

|                                       | <b>TH5615D</b>                                    |
|---------------------------------------|---|
| <b>2.1 Elektrische aansluiting</b>    |   |
|                                       | 3 x 480 V / 8,5 kW ~ 60 Hz                        |
| <b>2.2 Vermogen aandrijfmotor</b>     |   |
|                                       | 7,5 kW  |
| <b>2.3 Werkbereik</b>                 |   |
| Centerhoogte (mm)                     | 280   |
| Afstand tussen centers (mm)           | 1500  |
| Draaidiameter boven bed (mm)          | 560   |
| Draaidiameter in de bedbrug (mm)      | 785   |
| Draaidiameter boven slede (mm)        | 355   |
| Draailengte in de bedbrug (mm)        | 170   |
| Spilboring (mm)                       | 80  |
| Maximum gewicht werkstuk (kg)         | 400   |
| <b>2.4 Vaste kop</b>                  |   |
| Spilneus                              | Camlock bevestiging (DIN ISO 702-2) CAMLOCK Nr. 8 |
| Spilkonus                             | MK7   |
| Spindeltoerental (min <sup>-1</sup> ) | 25 - 1600   |
| Aantal snelheden                      | 12  |
| <b>2.5 Voedingen en draadstappen</b>  |   |
| Langsvoeding (mm/O)                   | 0,059 - 1,646 (35 St.)                            |
| Dwarsvoeding (mm/O)                   | 0,02 - 0,573 (35 St.)                             |
| Metrische draad (mm/O)                | 0,2 - 14 (47 St.)                                 |
| Duimse draad (Gg/1'')                 | 112 - 2 (60 St.)                                  |
| Modulaire draad (M.P.)                | 0,1 - 7 (34 St.)                                  |
| Trapeziumdraad (D.P.)                 | 4 - 112 (50 St.)                                  |
| Stijging leias                        | 6 mm  |
| <b>2.6 Sleden</b>                     |   |
| Rijweg dwarsslede (mm)                | 316   |
| Schaal op dwarsslede                  | 8 mm/O - Verdeling 0,05 mm                        |
| Rijweg beitelslede (mm)               | 130   |
| Schaal op beitelslede                 | 4 mm/O - Verdeling 0,02 mm                        |
| Schaal op bedslede                    | 17 mm/O - Verdeling 0,1 mm                        |
| Snelwissel beitelhoeder               | SWH7  |
|                                       |   |
|                                       |   |
|                                       |   |



|   | TH5615D   |
|---|---|
| <b>2.7 Losse kop</b>  |   |
| Diameter pinole (mm)  | 75  |
| Rijweg pinole (mm)  | 180   |
| Conus in de pinole (mm)   | MK5   |
| <b>2.8 Afmetingen en gewicht van de machine</b>   |   |
| Hoogte (mm)   | 1460  |
| Machinehoogte tot centerpunt (mm)   | 1160  |
| Lengte (mm)   | 2840  |
| Diepte (mm)   | 1150  |
| Gewicht (kg)  | 2285  |
| <b>2.9 Werkruimte</b>   |   |
|   | Voor de bediening en het onderhoud van de machine, moet een ruimte van tenminste 1 meter rondom de machine vrij gelaten worden. |
| <b>2.10 Afmetingen en gewicht met de verpakking</b>                                     |   |
| Hoogte (mm)   | 1740  |
| Lengte (mm)   | 2900  |
| Diepte (mm)   | 1150  |
| Totaal gewicht (kg)   | 2690  |
| <b>2.11 Omgevingsvoorwaarden</b>  |   |
| Temperatuur (°C)  | 5 - 35 °C   |
| Relatieve vochtigheid   | 25 - 80 %   |
| <b>2.12 Bedrijfsmiddelen</b> (Zie ook "Smeermiddelen en tanken" op pagina 80)           |   |
| Vaste kop Mobilgear 627 of<br>gelijkaardige olie  | 24 liter  |
| Versnellingsbak slotplaat<br>Mobilgear 629 of gelijkaardige<br>olie                     | 3 liter   |
| Voedingskast Mobilgear 629 of<br>gelijkaardige olie                                     | 7,6 liter   |
| Blanke stalen delen en<br>smeernippels  | Zuurvrije olie  |
| Koelsmeermiddelrichting,<br>koelsmeermiddel verkrijgbaar in<br>vakhandel                | 25 liter  |
| <b>2.13 Emissies</b>  |   |
| Maximum geluidsdruk niveau op 1<br>m afstand van de machine en 1,60<br>m boven de grond | 87 dB(A) bij leegloop   |

**AANDACHT!**

**De bediener van de machine moet een gehoorbescherming dragen.**

**INFORMATIE**

Deze numerieke waarde werd aan een nieuwe machine in normale werkingsvoorwaarden gemeten. In functie van de leeftijd of van de slijtage van de machine verandert het geluidsgedrag van de machine. De geluidsemisies hangen ook af van technische factoren zoals het toerental, het werkstof en de opspanvoorwaarden.

## 3 Montage

**INFORMATIE**

De machine wordt voormonteerd geleverd.

### 3.1 De machine uitpakken

Vervoer de draaibank in zijn verpakking met een heftruck in de buurt van zijn uiteindelijke plaats, alvorens deze uit te pakken. Indien de verpakking tekenen van mogelijke schade vertoont, moeten de nodige voorzorgmaatregelen genomen worden, om schade aan de machine tijdens het uitpakken te voorkomen. Indien er schade wordt ontdekt, moet de vervoerder onmiddellijk geïnformeerd worden, en een klacht ingediend.

Controleer de machine zorgvuldig, en controleer dat alle documenten, handleidingen en accessoires met de machine geleverd werden.

### 3.2 Leveringsomvang

Controleer de boormachine na de levering onmiddellijk voor eventuele transportschade, ontbrekende stukken of vastgedraaide transportschroeven. Vergelijk de leveringsomvang met de leveringsnota.

### 3.3 Transport

**WAARSCHUWING!**

**De zwaarste tot dodelijke letsels kunnen voorkomen bij gebruik van niet toereikende hefwerktuigen of versleten riemen die scheuren bij belasting.**

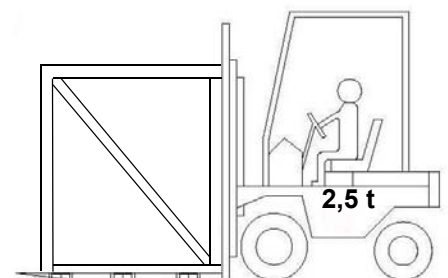
**Controleer of de heftuigen en hefriemen toereikend zijn voor de belasting en niet beschadigd zijn.**

**Lees aandachtig de regels ter preventie van ongevallen van de beroepsorganisatie verantwoordelijk voor uw maatschappij of andere toezichthoudende autoriteiten.**

**Maak zorgvuldig de lading vast.**

**Loop nooit onder de zwevende last !**

*Zie "Afmetingen en gewicht van de machine" pagina 25*

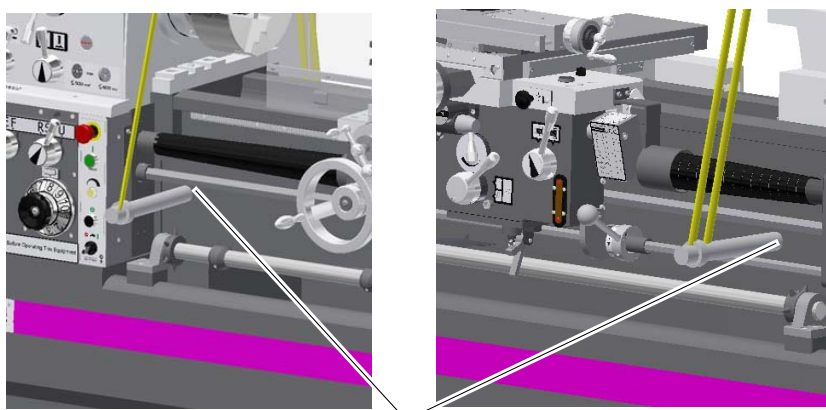


### 3.3.1 Hefpunten



#### AANDACHT!

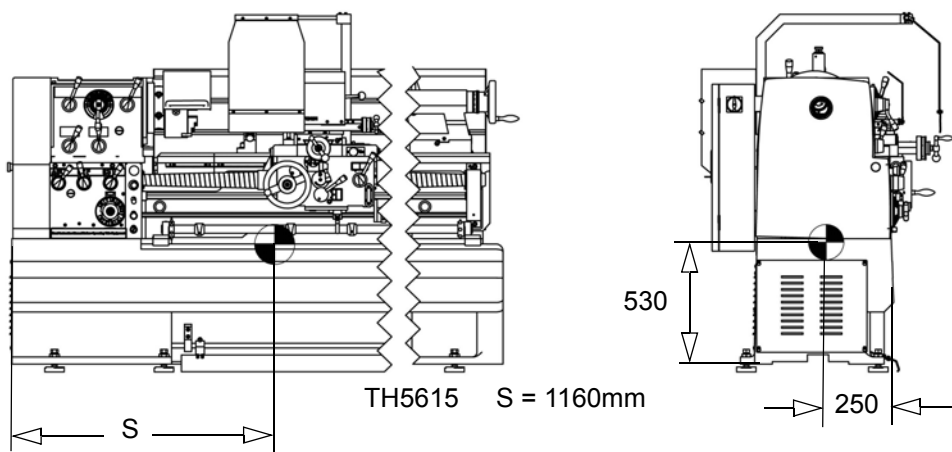
Schade, verbuiging van de leias, voedingsas of schakelas door de hefbanden. Let erop, dat de leias, voedingsas en schakelas van de draaibank niet door de hefbanden aangeraakt worden.



Boringen in de machinebed voor het ophetten

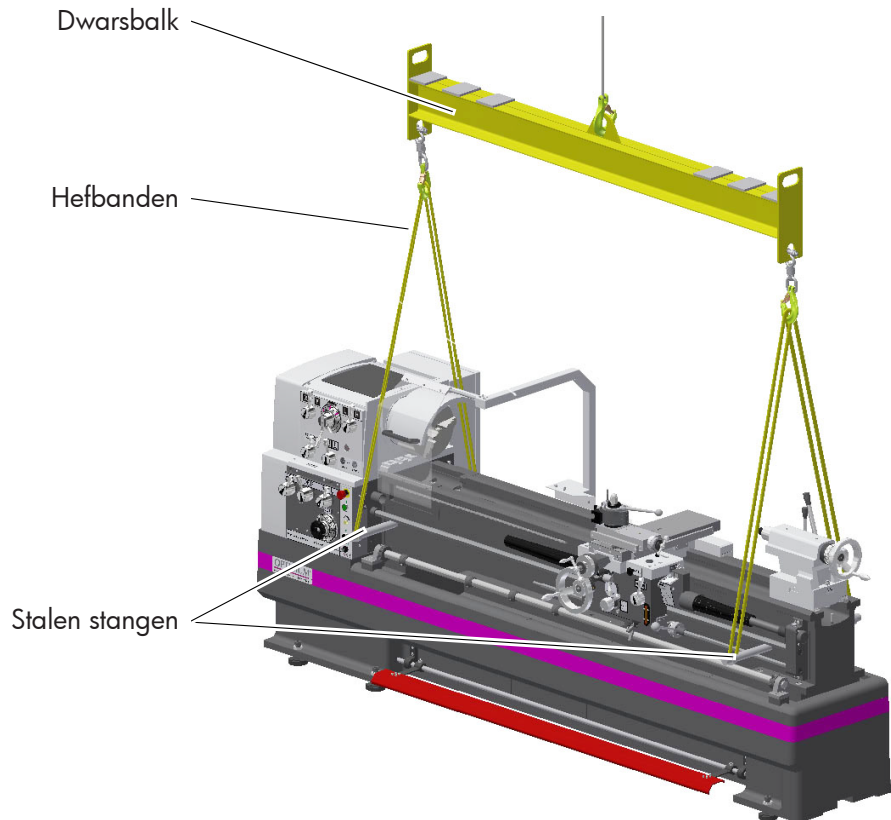
Afb. 3-1 Boringen in de machinebed

### 3.3.2 Zwaartepunt van de machine



### 3.3.3 Opheffen met een kraan

Zie "Gewicht" pagina 25



- Verwijder de spatwand van de machine.
- Steek een stalen stang met een diameter van 35 mm en lengte van ongeveer 800 mm in elke boring in de machinebed.
- Hang een hefband aan het uiteinde van elke stalen stang op. Beveilig de hefbanden met klemringen om uitglijden te voorkomen.
- Klem de losse kop vast.
- Hef de machine langzaam met de kraan op.

### 3.3.4 Opheffen met een vorkheftruck

Zie "Gewicht" pagina 25

Het wordt aanbevolen de machine op het onderste deel van de kist te transporteren. Demonteer de zijkanten van de kist.

- Verwijder de spatwand van de machine.
- Hef de machine met behulp van de nivelleerschroeven op, totdat de vorken van de heftruck onder de machinebed passen.
- Hef de machine vanaf de achterkant met de vorkheftruck op.

## 3.4 Opstellen en monteren



### AANDACHT!

**Voor de machine te installeren, controleer het draagvermogen van de ondergrond. Het ondergrond moet het gewicht van de machine, extra onderdelen en hulpapparatuur, evenals de bediener en de opgeslagen materialen dragen. Indien nodig moet het werkoppervlak versterkt worden.**

### 3.4.1 Vereisten voor de opstelplaats

De werkruimte rondom de draaibank moet in overeenstemming met de plaatselijke veiligheidsvoorschriften voorbereid worden.

Zie "Werkruimte" pagina 25



### INFORMATIE

Voor een goede functionaliteit, een hoge arbeidsnauwkeurigheid en een lange levensduur van de machine moet de opstelplaats aan bepaalde criteria voldoen.

#### Volgende punten zijn belangrijk:

- De machine moet in een droge en goed verluchte werkplaats opgesteld worden.
- Vermijd plaatsen waar andere machines stof of spaanders kunnen veroorzaken.
- De opstelplaats moet trillingvrij zijn, dus ver van persen, schaafmachines, enz.
- De bodem moet aangepast zijn voor zware werken. Controleer het draagvermogen en de effenheid ervan.
- De bodem moet voorbereid worden zodat geen koelsmeermiddel erin kan doordringen.
- Onderdelen zoals aanslag, handvat, enz. mogen niemand in gevaar brengen.
- U moet genoeg ruimte rond de machine voorzien voor de mensen die aan de machine werken en het materieel.
- Denk aan de toegankelijkheid voor het onderhoudspersoneel.
- De werkruimte moet goed verlicht worden (min. 500 Lux, aan het werktuig gemeten). Als de verlichting niet voldoende is moet een aanvullende lamp toegevoegd worden.



### INFORMATIE:

De hoofdschakelaar moet vrij toegankelijk zijn.

## 3.5 De machine reinigen



### AANDACHT!

**Gebruik geen perslucht om de machine te reinigen.**

De nieuwe machine moet na het uitpakken volledig gereinigd worden, en u moet controleren dat de bewegende delen en glijvlakken bij het gebruik van de machine niet beschadigd kunnen worden. Voor de levering werd een laag olie op alle bewegende delen en glijvlakken aangebracht, om deze tegen roest te beschermen. Verwijder deze laag olie met een ontvetter.

Veeg alle oppervlakken met een katoendoek, en smeer de machine volgens onderstaande aanwijzingen.

## 3.5.1 De machine smeren

Voor de eerste smering van uw draaibank, controleer het oliepeil aan de kijkglazen van de vaste kop, de slotplaat en de transmissie. De olietanken moeten tot aan het midden van het kijkglas ingevuld worden.

- De olie in de vaste kop, de transmissie en de slotplaat moet voor het eerst na 200 werkuren vervangen worden, en daarna alle 1000 werkuren.  
Zie "Voedingstransmissie" pagina 70  
Zie "Slotplaat" pagina 71  
Zie "Vaste kop" pagina 72
- Gebruik olietypen die onder "Bedrijfsmiddelen" op pagina 25 vermeld worden. Deze olietypen kunnen door andere oliën met dezelfde kenmerken vervangen worden.  
Zie daarvoor de tabel "Smeermiddelen" op pagina 80
- De smeernippels moeten alle 8 werkuren gesmeerd worden. Het wordt eveneens aanbevolen de geleidingen van de machinebed eenmaal per dag te smeren.



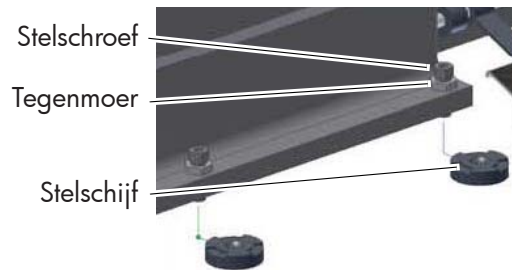
### AANDACHT!

**Controleer eenmaal per week dat de smeerpomp goed werkt en dat er nog olie op de geleidingen is.**

## 3.6 Montage

### 3.6.1 Montage zonder verankering

- Zet de meegeleverde stelschijven onder de machinevoet.
- Lijn de draaibank uit met een machinewaterpas. Controleer de uitlijning opnieuw na enkele dagen gebruik.
- Gebruik de stelschroeven om de draaibank uit te lijnen.



Afb. 3-2 Stelschroef



### AANDACHT!

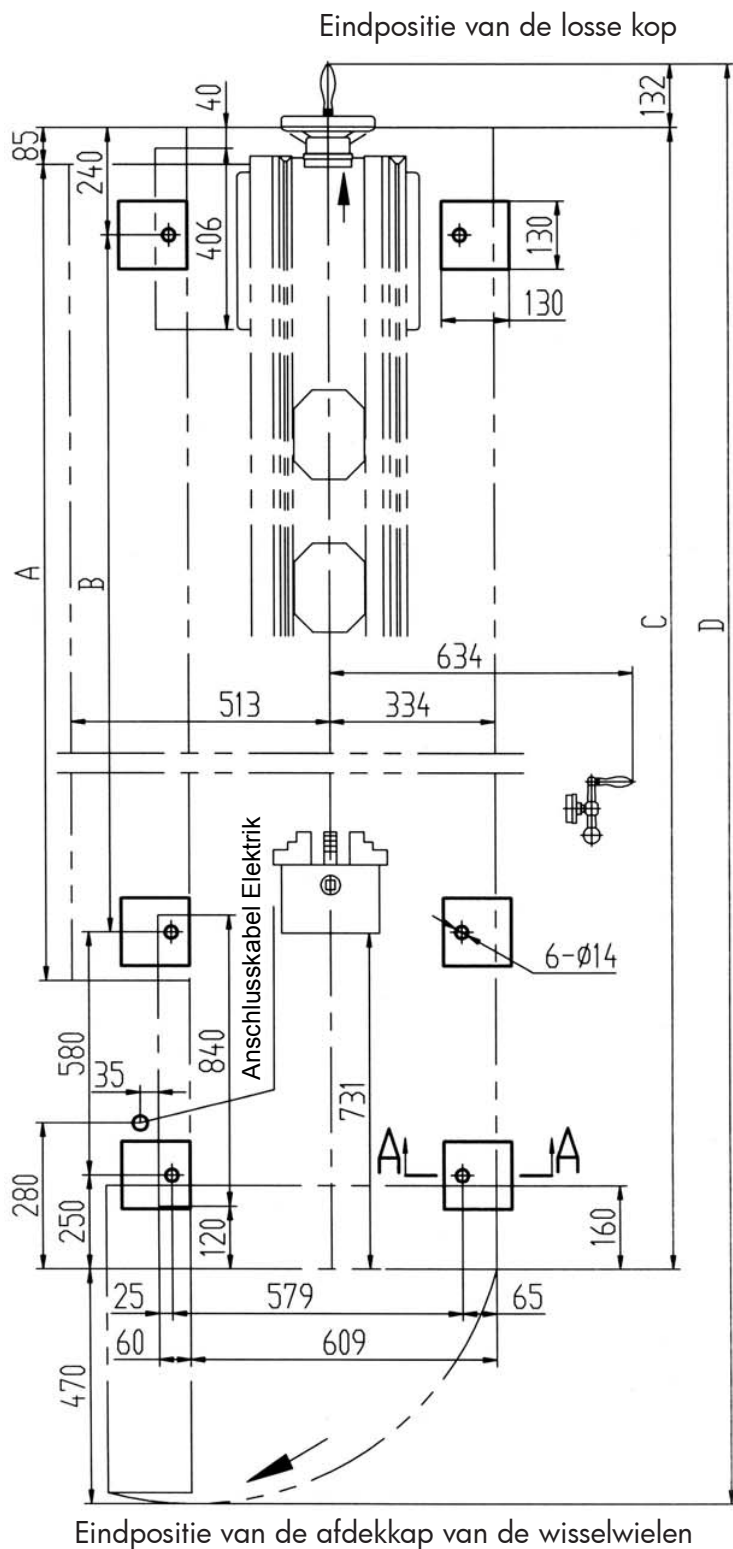
**Een onvoldoende stevigheid van de ondergrond leidt tot een overlapping van trillingen tussen de machine en de ondergrond (Eigenfrequentie van bestanddelen). Kritische toerentallen met onaangename trillingen worden bij onvoldoende stevigheid van de inrichting zeer snel bereikt en leiden tot slechte resultaten.**

### 3.6.2 Montage met verankering

Kies voor een verankerde montage om een vaste verbinding met de ondergrond te bereiken. Een verankerde montage is slechts zinvol wanneer grote delen tot de maximumcapaciteit van de draaibank zullen bewerkt worden.

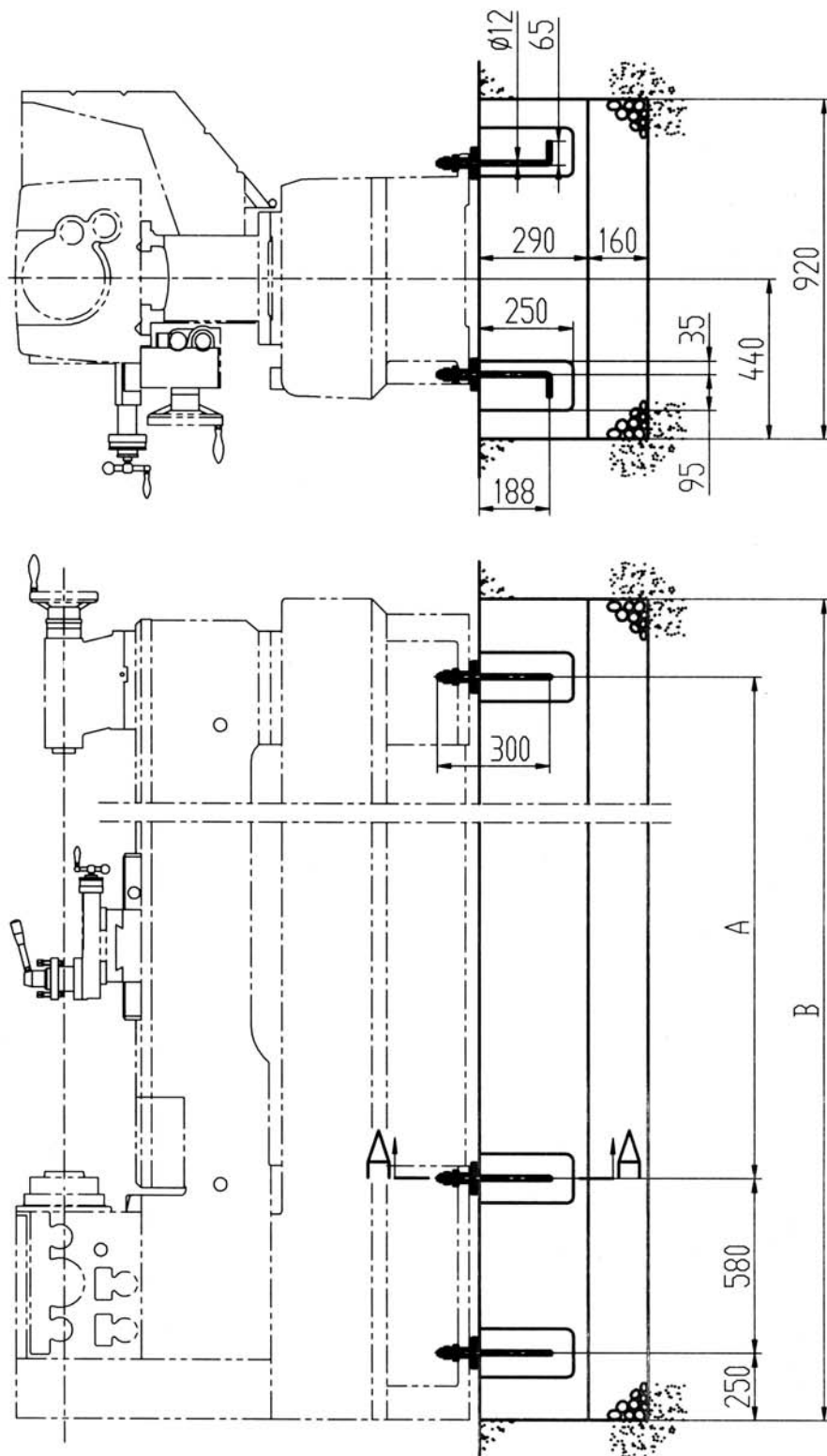
### 3.7 Opstelplannen

#### 3.7.1 Afmetingen en opstelplan TH5615 - TH5620 - TH5620V



|        |      |      |      |      |
|--------|------|------|------|------|
|        | A    | B    | C    | D    |
| TH5615 | 2105 | 1746 | 2816 | 3418 |

## 3.7.2 Verankerde montage TH5615D



|        |      |
|--------|------|
| TH5615 |      |
| A      | 1746 |
| B      | 2816 |







### 3.7.5 Koelinrichting

De machine is voorzien van een koelmiddeltank. Door de externe koelmiddeltank is de bediening, de controle en de vervanging van het koelmiddel vergemakkelijkt.



#### AANDACHT!

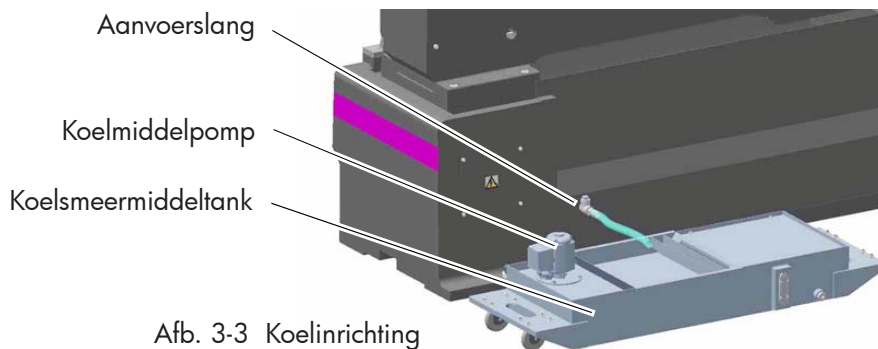
**Neem de aanwijzingen over de nodige eigenschappen van het koelsmeermiddel en de controle intervallen in acht.**

*Zie "Koelsmeermiddel" pagina 62*

*Zie "Smeermiddelen en tanken" pagina 80*

- Monteer de koelmiddelpomp aan de koelsmeermiddeltank met het meegeleverde materiaal.
- Monteer de afvoerslang van het koelsmeermiddel in de verbinding. Bevestig de slang met de meegeleverde klem.
- Vul de tank in.

*Voor de hoeveelheid, zie "Bedrijfsmiddelen" pagina 25*



Afb. 3-3 Koelinrichting



#### AANDACHT!

**Vernietiging van de pomp bij droog lopen. De pomp wordt door het koelsmeermiddel gesmeerd. Laat de pomp nooit zonder koelsmeermiddel draaien.**

### 3.8 Eerste ingebruikname



#### AANDACHT!

**Voor de ingebruikname van de machine, controleer of alle schroeven en bevestigingen goed vastzitten. Schroef vast indien nodig.**



#### WAARSCHUWING!

**Een eerste ingebruikname van de machine door niet voldoende gekwalificeerd personeel brengt mensen en materiaal in gevaar.**

**We kunnen niet verantwoordelijk gesteld worden in geval van schade als gevolg van een ongeschikte ingebruikname van de machine.**



#### WAARSCHUWING!

**Gevaar door het gebruik van ongeschikt opspangereedschap of het gebruik ervan met niet toegelaten toerentallen.**

**Gebruik enkel opspangereedschappen (bijv. klauwplaat) die met de machine meegeleverd worden, of als optionele uitrusting door Optimum aangeboden worden.**

**Gebruik de opspangereedschappen enkel met het voorziene toegelaten toerentalbereik.**

### 3.9 Elektrische aansluiting

- De draaibank is zijn ontworpen voor aansluiting op alle netwerken
- Controleer de zekering van uw elektrische voeding volgens de technische gegevens van de machine.
- Sluit de machine vast aan.



#### **AANDACHT!**

**Let erop, dat alle drie fasen (L1, L2, L3) en de aardekabel correct aangesloten zijn. De neutrale leider (N) van uw stroomvoorziening wordt niet aangesloten.**



#### **AANDACHT!**

**Let op de juiste draairichting van de motor en van de koelmiddelpomp. Als de draairichting hendel omlaag wordt gebracht, moet de spindel tegen de klok in draaien. Indien nodig, moeten 2 fasen omgewisseld worden. De garantie vervalt in geval van verkeerde aansluiting.**



### 3.10 Warmlopen van de machine

#### **AANDACHT !**

**Indien de draaibank, bijzonder de draaispindel in afgekoelde toestand rechtstreeks op het maximale toerental gebruikt wordt, kan deze beschadigd worden.**

**Het wordt aanbevolen de koude machine, bijv. na het transport, op een snelheid van 500 1/min tijdens de eerste 30 minuten te laten draaien.**

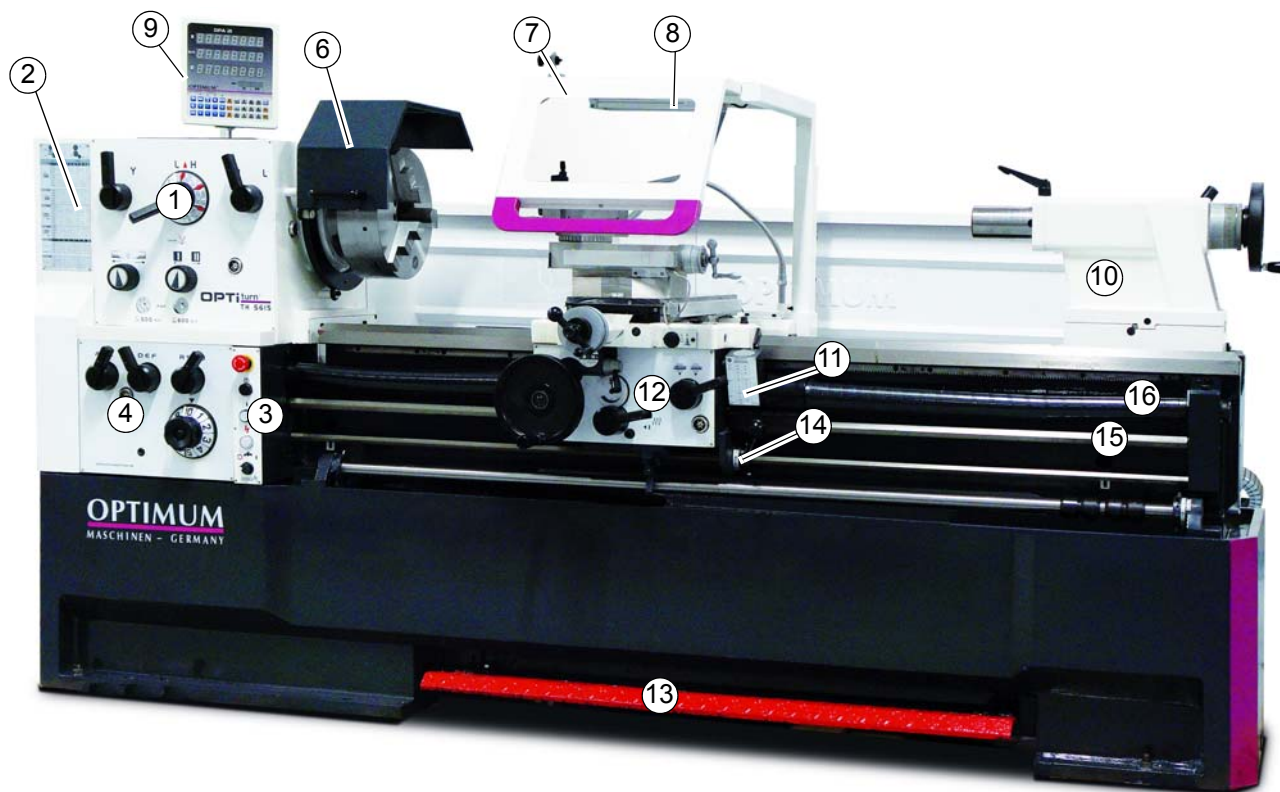
### 3.11 Functietest

- Controleer dat alle spindels op lichte loop.



## 4 Gebruik

### 4.1 Bediening- en aanduidingselementen



| Pos. | Omschrijving                    | Pos. | Omschrijving                        |
|------|---------------------------------|------|-------------------------------------|
| 1    | Keuzeschakelaar toerental       | 2    | Wissenwielen- en voedingstabel      |
| 3    | Bedieningspaneel                | 4    | Keuzeschakelaar voedingstransmissie |
| 6    | Klawwplaatbescherming           | 7    | Beschermglas tegen spanen           |
| 8    | Werklamp                        | 9    | Digitale positieaanduiding          |
| 10   | Losse kop                       | 11   | Draadsnijlklok                      |
| 12   | Bedieningspaneel bedslede       | 13   | Mechanische spindelrem              |
| 14   | Bedieningshendel spindelraaiing | 15   | Voedingsas                          |
| 16   | Leias                           |      |                                     |

## 4.2 Veiligheid

Neem de draaibank enkel onder volgende voorwaarden in gebruik :

- De draaibank is in perfecte technische toestand.
- De draaibank wordt toepasselijk gebruikt.
- De handleiding wordt gelezen.
- Alle veiligheidsvoorzieningen zijn aanwezig en actief.

Verwijder of laat alle storingen onmiddellijk verwijderen. Zet de draaibank bij elke functiestoring onmiddellijk buiten gebruik en beveilig de draaibank tegen onverwacht en onbevoegd starten. Meldt elke verandering aan de verantwoordelijke.

Zie "Veiligheid tijdens het werk" Pagina 21

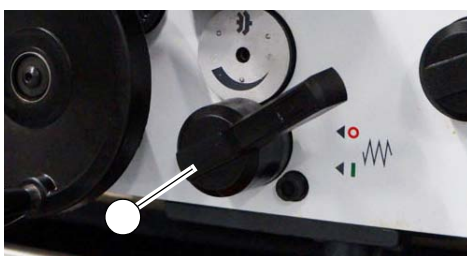
### 4.2.1 Overzicht bedieningselementen



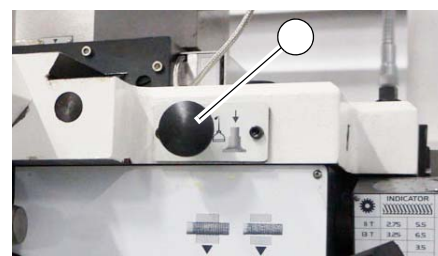
Afsluitbare hoofdschakelaar



Voedingsrichting (1)  
Voedingsnelheid (2)



Schakelhendel langvoeding  
uitschakeling



Pomp centrale smering



Koppelingshendel draadsnijden



Draadsnijdklok



Schakelhendel draairichting



Koppelingshendel dwarsvoeding /  
langsvoeding



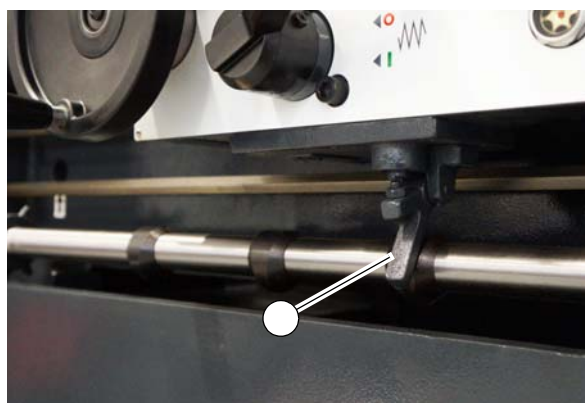
Snelwissel beitelhouder



Losse kop



Klemschroef bedsleder



Mechanische uitschakeling langsvoeding bedsleder



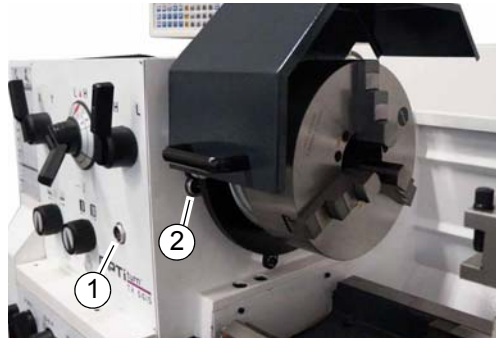
Instelling koppelingskracht voeding



### 4.2.2 Overzicht aanduidingselementen



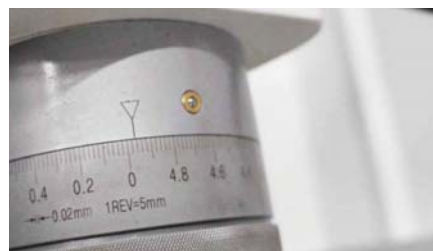
Oliekijkglas slotkast



Oliekijkglas vaste kop (1)  
Olietoevoer voorste spindellager (2)



Oliekijkglas voedingstransmissie



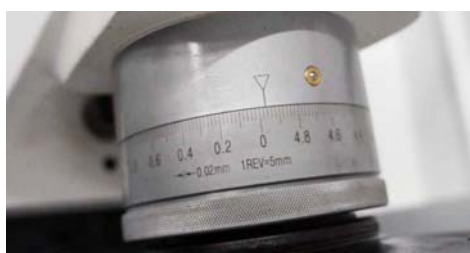
Schaal dwarsverzetting losse kop



Schaal op handwiel dwarslede



Schaal op handwiel beitelslede



Schaal op handwiel vaste kop



Schaal op handwiel bedslide

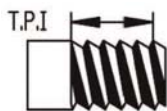
## 4.2.3 Bedieningssymbolen

**H**

Hoog toerentalbereik



Langsvoeding, dwarsvoeding



Draadsnijden duim  
Draadstijging/duim

mm/↻

mm per spindelomwenteling



Voedingsrichting



Oliepeil controleren



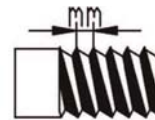
Onderhoudsinstructies lezen  
Zie "Inspectie en onderhoud" pagina 67



Koelmiddelpomp aan/uit

**L**

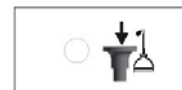
Laag toerentalbereik



Draadsnijden metrisch  
mm/spindelomwenteling



Modulaire draad / trapeziumdraad



Olie invullen



Maximum toerental niet overschrijden!



Momenttoets, kortstondig opstarten

### 4.3 De machine inschakelen

- Schakel de machine aan de hoofdschakelaar in.
- Controleer of de noodstop slagschakelaar ingedrukt is. Indien nodig, draai deze naar rechts om hem te ontgrendelen.
- Schakel de sturing in, de controlelamp moet branden.
- Sluit de beschermkap van de klauwplaat.
  - Zie "Momenttoets" pagina 44*
  - Zie "Noodstop slagschakelaar" pagina 16*
  - Zie "Koelsmeermiddel" pagina 62*
  - Zie "Storingen" pagina 81*

### 4.4 De machine uitschakelen

- Schakel de machine aan de hoofdschakelaar uit.
- Voor een langere stilstand van de machine, schakel de machine uit en beveilig deze tegen een onbevoegd opnieuw opstarten. *Zie "De machine uitschakelen en beveiligen" pagina 22.*



#### **AANDACHT!**

**De noodstop slagschakelaar mag enkel in noodgeval bediend worden. Een gewoon stilzetten van de machine mag niet met de noodstop gebeuren.**

### 4.5 Ressen na noodstop toestand

- Breng de draairichting schakelhendel in neutrale positie.
- Ontgrendel de noodstop slagschakelaar.
- Schakel de sturing in.

### 4.6 De machine herstarten na een stroomuitval

- Breng de draairichting schakelhendel in neutrale positie.
- Schakel de sturing in.

## 4.7 Momenttoets, kortstondig opstarten

Gebruik de momenttoets (kortstondig opstarten) om het ingrijpen van de transmissie posities te verlichten. De spindel begint te draaien, zolang de momenttoets bediend wordt. De beschermkap van de klauwplaat moet gesloten zijn. Bedien de momenttoets kort.

## 4.8 Voetrem

Door het bedienen van de rempedaal wordt de aandrijving uitgeschakeld en de spindel afgeremd.

- Breng de draairichtingshendel terug in neutrale positie.

## 4.9 Transmissieposities en toerentalinstelling



### AANDACHT!

**Verander de transmissieposities of het toerental alleen op een stilstaande machine of bij een toerental kleiner dan 500 min<sup>-1</sup>.**

**Gebruik de momenttoets om de koppeling van de transmissieposities te verlichten. Zie "Momenttoets, kortstondig opstarten" pagina 44.**



### 4.9.1 Toerentalinstelling



### GEVAAR!

**Let op het maximum toegelaten toerental bij het gebruik van een vlakplaat en op het maximum toegelaten toerental bij het gebruik van een klauwplaat met onafhankelijk verstelbare klauwen.**

- **Het maximum toerental van de vlakplaat bedraagt 500 min<sup>-1</sup>. De instelling van de keuzehendel en van het toerentalbereik mag zich bij het gebruik van een vlakplaat alleen op de toerentalinstelling 25 tot 350 min<sup>-1</sup> bevinden.**



### INFORMATIE

Vlakplaten en klauwplaten met vier klauwen bezitten onafhankelijk verstelbare klauwen. Deze klauwen zijn niet constructief ontworpen om een hoge centrifugaalkracht te weerstaan. Met het toenemende toerental stijgt de centrifugaalkracht aan de klauwen bijna vierkant. De klauwen kunnen scheuren en met een hoge snelheid uit de werkstukdrager vliegen.



### AANDACHT!

**Verander het toerental alleen op een stilstaande machine of bij een toerental kleiner dan 500 min<sup>-1</sup>.**



Bevindt zich de keuzehendel **X/Y** op **X**, dan is de binnenste toerentaltabel geldig.

Bevindt zich de keuzehendel **X/Y** op **Y**, dan is de buitenste toerentaltabel geldig.

Bevindt zich de keuzehendel **H/L** op **H**, dan is het toerental links van het rode merkteken geldig.

Bevindt zich de keuzehendel **H/L** op **L**, dan is het toerental rechts van het rode merkteken geldig.

Er zijn 12 toerentallen beschikbaar :

|   |                      |                       |                       |                        |                       |                        |
|---|----------------------|-----------------------|-----------------------|------------------------|-----------------------|------------------------|
| X | 80 min <sup>-1</sup> | 700 min <sup>-1</sup> | 170 min <sup>-1</sup> | 1600 min <sup>-1</sup> | 120 min <sup>-1</sup> | 1100 min <sup>-1</sup> |
| Y | 25 min <sup>-1</sup> | 225 min <sup>-1</sup> | 55 min <sup>-1</sup>  | 525 min <sup>-1</sup>  | 35 min <sup>-1</sup>  | 350 min <sup>-1</sup>  |

Gebruik de momenttoets om het ingrijpen van de posities te vergemakkelijken.

### 4.9.2 Bewaking van de storingvrije functies van de frequentieomvormer

**AANDACHT!**

**De druktoets sturing AAN + RESET moet na 8 uren opnieuw bediend worden. Het tijdstip van 8 uren is door "schokken" van de spindel bij het inschakelen merkbaar.**

- Druk op de toets "Reset".
- Daardoor worden de functies van de frequentieomvormer gecontroleerd en opnieuw bediend.

### 4.10 Draairichting

Met de schakelhendel wordt de draairichting van de machine geschakeld. De machine wordt ingeschakeld enkel wanneer de klauwplaatbescherming gesloten is.

- Breng de schakelhendel omlaag, wanneer de draairichting tegen uurwijzerszin moet zijn.
- Breng de schakelhendel omhoog, wanneer de draairichting in uurwijzerszin moet zijn.

**AANDACHT!**

**Wacht tot de draaibank volledig stilstaat, alvorens de draairichting met de schakelhendel te veranderen.**

**Een verandering van de draairichting tijdens het werken kan tot de vernietiging van onderdelen leiden.**

## 4.11 Voeding

Met de keuzehendel wordt de voeding of de gewenste stijging van het draadsnijden ingesteld.



### **AANDACHT!**

**Verander de posities alleen op een stilstaande machine. Gebruik indien nodig de momenttoets om het ingrijpen van de hendel te vergemakkelijken.**



### **AANDACHT!**

**Beschadiging van koppelingen en mechanische onderdelen. De automatische voeding is niet geschikt om op de mechanische aanslagen of op het mechanische einde van de vaste kop te gaan.**

### 4.11.1 Voedingssnelheid

Gebruik de tabel aan de draaibank om de voedingssnelheid in te stellen.

*Zie "De voeding instellen" pagina 54*

### 4.11.2 Voedingsrichting

Met de keuzehendel wordt de richting van de voeding geschakeld.

- Breng de keuzehendel volgens het symbool naar links of naar rechts, wanneer de langsvoeding in de richting van de vaste kop, of een rechtse draad moet gemaakt worden.

## 4.12 Snelwisselbeitelhouder

Span de beitel in de snelwissel beitelhouder.

De draaibeitel moet bij het draaien zo kort en vast mogelijk opgespannen worden, om de tijdens de spanenvorming optredende snijkraft goed en betrouwbaar op te nemen.

Lijn de draaibeitel met behulp van de stelschroef op de beitelhouder in de hoogte uit. Vergrendel de positie van de beitelhouder met de kartelmoer. Gebruik de losse kop met centerpunt op de gewenste hoogte te bepalen. Na de hoogteverstelling, klem de snelwisselbeitelhouder met de vastzethendel vast.

### Draaibeitelhoogte

De draaibeitelsnede moet bij het vlakdraaien exact op de centerhoogte ingesteld zijn, waardoor een haperingsvrij steekvlak ontstaat. Door het vlakdraaien worden effen vlakken bekomen, die rechthoekig tegenover de werkstuk-draaias liggen. Daarbij onderscheidt men dwars-vlakdraaien, dwars-afsteken en langs-vlakdraaien.

### Draaibeitelhoek



### **AANDACHT!**

**De draaibeitel moet met zijn as loodrecht ingespannen worden. Bij scheef inspannen kan de beitel door het werkstuk mee getrokken worden.**

## 4.13 Spilopname



### WAARSCHUWING!

Span geen werkstuk op, dat het toegelaten klembereik van de klauwplaat overschrijdt. De klemkracht van de klauwplaat is dan te laag, en de bekken kunnen losgaan.

Gebruik alleen klauwplaten, die voor het toerental van de machine geschikt zijn.

Gebruik geen klauwplaat met een te grote diameter.

Let erop, dat de klauwplaat volgens de norm EN 1550 gebouwd werd.



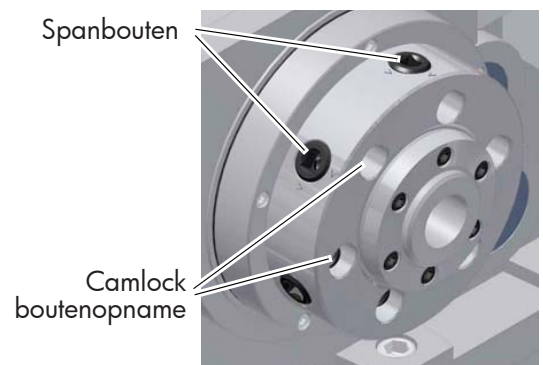
De spindelneus wordt als een Camlock ASA D 1-8" opname uitgevoerd.

### De Werkstukdrager bevestigen



### AANDACHT!

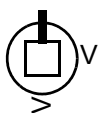
Als de markering van de spanbouten in gesloten toestand niet tussen beide V markeringen is, moet de klauwplaat verwijderd worden, en dan deze bout (D) opnieuw ingesteld worden.



Afb. 4-1 Spilopname

- Bevestig de werkstukdrager door de spanbouten met de klok mee te draaien.

De instelling is correct, wanneer de markering op de spanbout zich tussen beide markeringen op de spilopname bevindt.



Markering spanbout  
"open positie"



Markering spanbout  
"gesloten positie"

Afb. 4-2: Markeringen Camlock spanbout

### 4.13.1 Instelling van de Camlock bouten op de werkstukdrager

Steek alle bouten in de flens van de klauwplaat totdat het merkteken (F) op een niveau met de flensoppervlakte ligt, en de halfronde groeven met de boringen van de veiligheidsschroef (E) uitgelijnd zijn.

- Breng elke veiligheidsschroef (E) op elke bout aan en draai deze vast.
- Maak zeker dat beide contactoppervlakken (klauwplaat en spindel) vrij van vuil zijn.

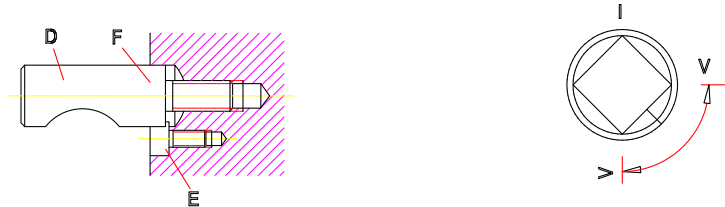
Nu kan de klauwplaat gemonteerd worden.

Controleer voor de montage van de klauwplaat, dat de spanbouten open zijn.

- Bevestig de klauwplaat door de spanbouten met de klok mee te draaien.

**INFORMATIE**

De referentiemarkering (F) op elke Camlock bout dient als een gids voor de juiste instelling.



Afb. 4-3 Camlock bevestiging

## 4.14 Klauwplaten

Bij draaiwerken, ontstaan snijkrachten, zwaartekrachten en ongebalanceerde krachten, die met voldoende klemkracht opgenomen moeten worden. Massieve werkstukken met een hoge stijfheid leiden tot een groot verlies van klemkracht. Met dunwandige, vervorming gevoelige werkstukken met een lagere stijfheid, is dit verlies van klemkracht kleiner.

Het maximale toerental van een klauwplaat mag alleen gebruikt worden met goed functionerende klauwplaten.

Vervanging klauwplaten moeten voor het maximale toerental van de machine geschikt zijn. De gegevens over het toegelaten toerental van de klauwplaat met de betreffende bekken, en de maximale gemeten statische spankracht bij de maximale kracht, moeten in de handleiding van de klauwplaat aangegeven worden. Vervanging klauwplaten moeten aan EN 1550 voldoen. De minimale afstand tot de machinebed mag niet kleiner zijn dan 25 mm.

**WAARSCHUWING!**

**Span geen werkstuk op, dat boven het toegestane klembereik van de werkstuk opname, klauwplaat, enz. liggen. De klemkracht van de klauwplaat zal dan te klein zijn, en de bekken kunnen losgaan.**

**Gebruik enkel klauwplaten, die voor het toerental van de machine geschikt zijn.**

**Gebruik geen klauwplaat met een te grote buitendiameter.**

**Let erop, dat de klauwplaat volgens de norm EN 1550 vervaardigd wordt.**

### 4.14.1 Aanwijzingen, onderhoud aanbevelingen, aanbevolen toerental volgens DIN 6386

Het aanbevolen toerental in het aantal omwentelingen in de rekenkundige centrifugale kracht in verband met de uitvoering van de klemkracht van de grootste bekken bij stilstand. Het aanbevolen toerental geldt voor de naar binnen getrapte gemonteerde bekken, die van de buitendiameter van de klauwplaat niet mogen uitsteken.

Bij de bepaling van het aanbevolen toerental is 1/3 van de bestaande spankracht bij stilstand voor het opspannen van het werkstuk beschikbaar. De voorwaarde hiervoor is een perfecte toestand van de klauwplaat.

Gewoonlijk moeten de labels op de bekken en op de klauwplaat (toegelaten toerental, max. buitendiameter, ...) en de tekeningen met aanvullende informatie in acht genomen worden.

De meegeleverde klauwplaat heeft niet de mogelijkheid om aanvullende bekken te bevestigen.



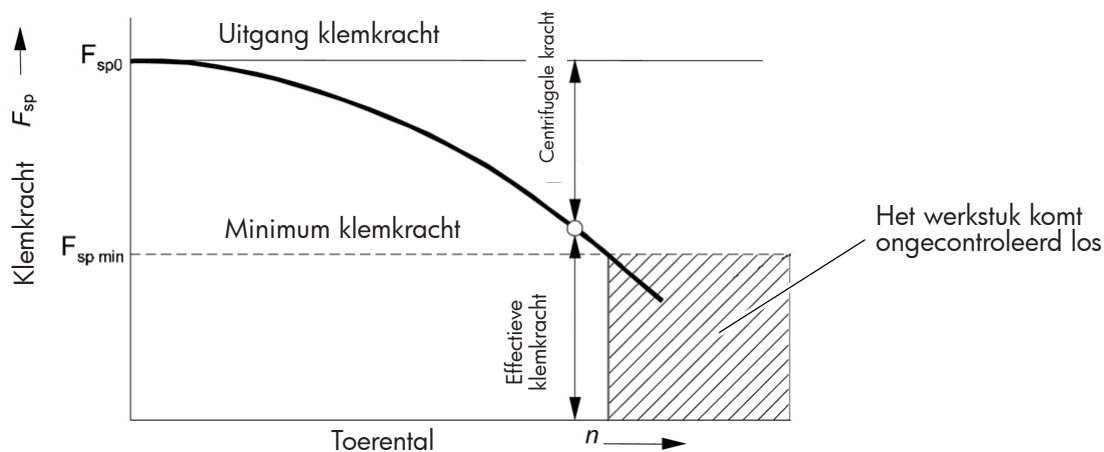
## 4.14.2 Factoren die de klemkracht beïnvloeden

### Bekken centrifugale kracht

Om de vereiste klemkracht voor de bewerking van een werkstuk te berekenen, moet de centrifugale kracht van de klembekken overwogen worden.



De bepaling van het toegelaten toerental kan volgens VDI richtlijn 3106 "Bepaling van het toegelaten toerental bij klauwplaten" gemaakt worden. Deze richtlijn maakt ook de bepaling van de resterende klemkracht met een bepaald toerental mogelijk.



### 4.14.3 Onderhoud klauwplaat

Een essentiële voorwaarde voor de goede werking van een klauwplaat is een regelmatige en grondige smering van alle glijvlakken. Hierdoor kunnen een vermindering van de klemkracht en een te vroege slijtage vermeden worden.

Neem de aanwijzingen van de fabrikant in acht wanneer u vervanging klauwplaten gebruikt.

Het koelsmeermiddel besproeit de klauwplaat en wast het vet uit de bekken. Om de klemkracht en de precisie van de klauwplaat lang te behouden, moet de klauwplaat regelmatig gesmeerd worden. Een onvoldoende smering leidt tot stringen met een vermindering van de klemkracht, heeft een invloed op de precisie en veroorzaakt een te vroege slijtage en strakheid.

De klauwplaat moet tenminste eenmaal per week ingesmeerd worden. Het gebruikte smeermiddel moet van hoge kwaliteit zijn, en voor hoge druk draagvlakken geschikt zijn. Het smeermiddel moet in staat zijn om koelsmeermiddelen en andere chemicaliën te weerstaan.

Voor het insmeren van de glijvlakken en klemrichting van de meergeleverde klauwplaat, raden wij het gebruik van ALTEMP Q NB 50 van de firma Klueber aan. U kunt ook eventueel smeermiddelen van andere bekende producenten gebruiken.

Klembekken en bevestigingsschroeven zijn slijtonderdelen. De levensduur ervan is beperkt. Daarom moet u deze regelmatig door gekwalificeerd personeel laten controleren en eventueel vervangen.

## 4.14.4 Lange werkstukken opspannen

- Door de holle as van de spindel



### AANDACHT!

Lange werkstukken, die door de holle as van de spindel uitsteken, moeten door een vaste bescherming beveiligd worden. Een bescherming kan een huls zijn, die aan de vaste kop bevestigd wordt, en die als vaste beschermkap het uitstekende werkstuk volledig bedekt.

- Tussen centers



### AANDACHT!

Lange werkstukken moeten ondersteund worden. Dit gebeurt door de losse kop pinole of (indien nodig) een bril.

- Met een draaicenter



### AANDACHT!

Bij het opspannen van werkstukken tussen centers met het gebruik van een draaicenter, moet de bestaande klauwplaatbescherming door een cirkelvormige klauwplaatbescherming vervangen worden.

## 4.15 Montage van een werkstukdrager



### AANDACHT!

Let op het maximum toegelaten toerental bij het gebruik van een vlakplaat en op het maximum toegelaten toerental bij het gebruik van een klauwplaat met onafhankelijk verstelbare klauwen.



- Het maximum toerental van de vlakplaat bedraagt 500 min<sup>-1</sup>.



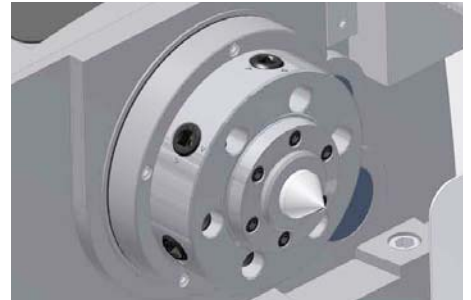
### AANDACHT!

Bij het vastklemmen van werkstukken of bij de montage van klauwplaten, opspanschijven en brillen met groot gewicht, kan de redelijke belasting van de gebruiker overschreden worden.

| Aanbevolen grenswaarden bij heffen en dragen van lasten |                           |        |         |        |
|---|---------------------------|--------|---------|--------|
|   | Redelijke belasting in kg |        |         |        |
|   | Af en toe                 |        | Vaak    |        |
| Leeftijd in jaren                                       | Vrouwen                   | Mannen | Vrouwen | Mannen |
| 15 - 18   | 15                        | 35     | 10      | 20     |
| 19 - 45   | 15                        | 55     | 10      | 30     |
| Vanaf 45  | 15                        | 45     | 10      | 25     |

### 4.15.1 Centerpunt

- Reinig de binnenkant van de spilopname.
- Reinig de morse conus en de kegel van het centerpunt.
- Druk het centerpunt met de morse conus in de binnenkant van de spilopname.



Afb. 4-4 Centerpunt

## 4.16 Montage van brillen



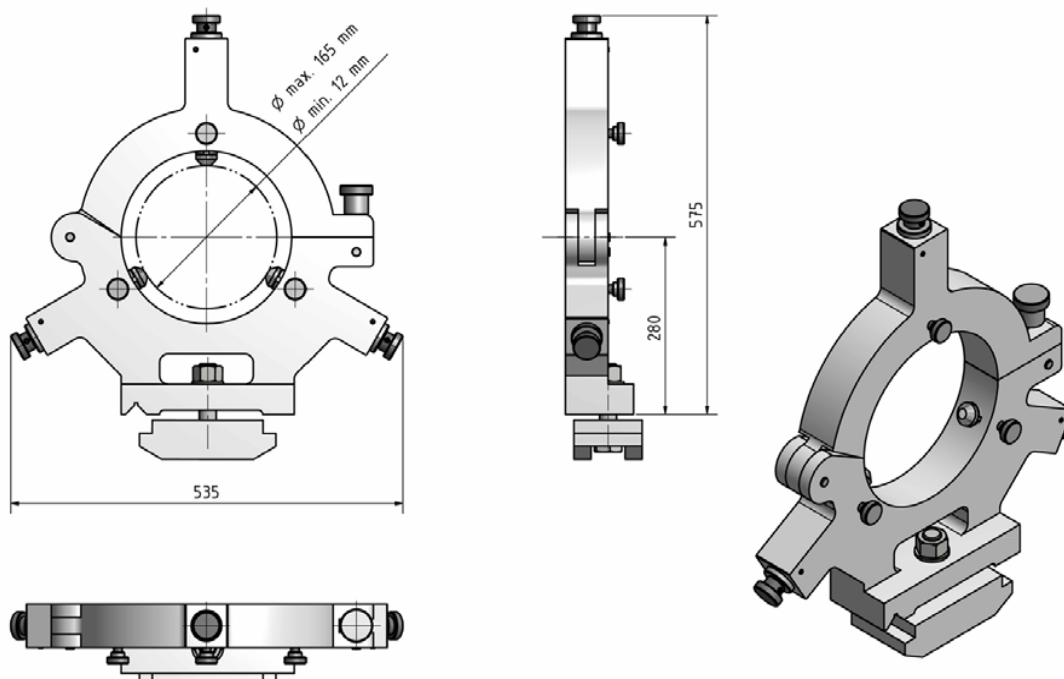
### **AANDACHT!**

**Het eigengewicht van de vaste bril overschrijdt 35 kg.**

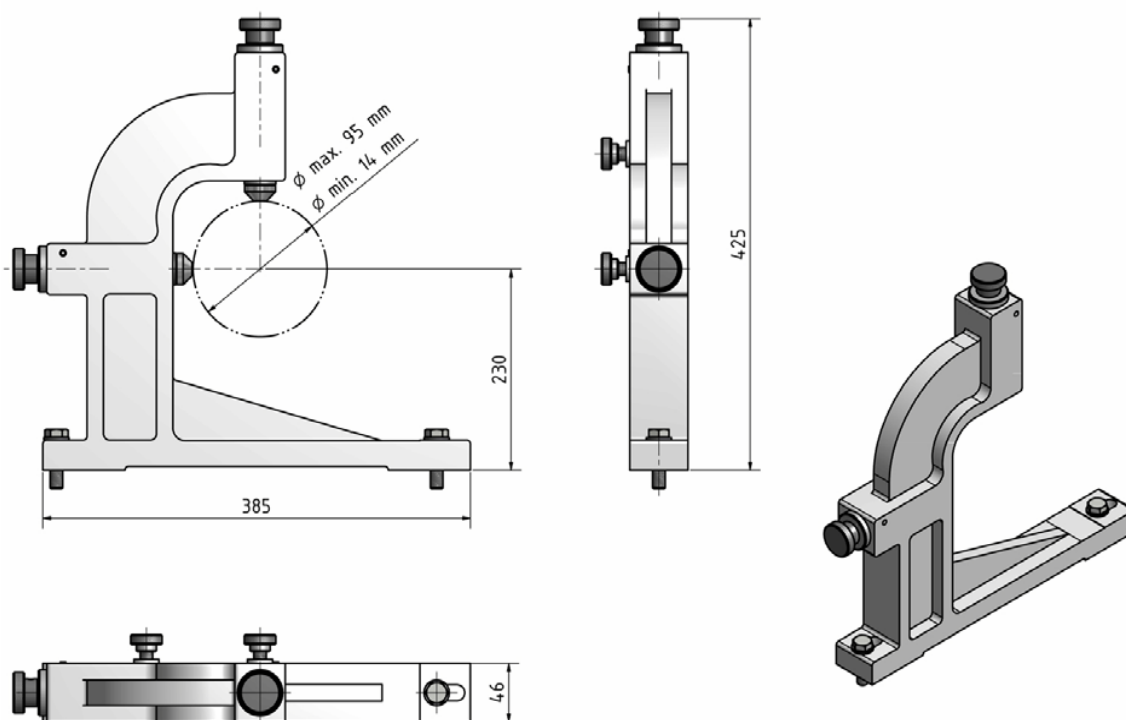
*Zie "Aanbevolen grenswaarden bij heffen en dragen van lasten" pagina 50*

## 4.16.1 Meelopende en vaste bril

Gebruik een meelopende of een vaste bril om langere werkstukken te ondersteunen, om de vervorming of het wegvliegen van het werkstuk te voorkomen.



Afb. 4-5 Vaste bril



Afb. 4-6 Meelopende bril

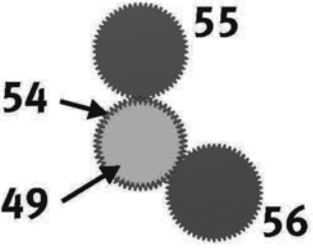
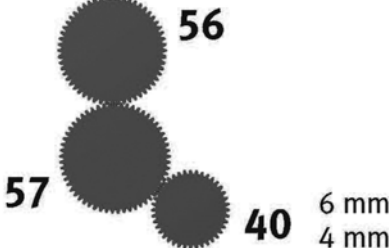
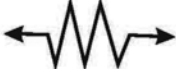
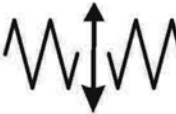
## 4.17 Bedbrug

Neem de bedbrug eruit, wanneer de diameter van het te draaien stuk groter is. De draaidiameter wordt door het uitnemen van de bedbrug verhoogd. De draailengte is beperkt.

- Draai de vier bevestigingsschroeven eerst los, en trek dan de deuvels uit.
- Ga in omgekeerde volgorde te werk voor de wedermontage.

## 4.18 Voedingstabel

### 4.18.1 Langs- en vlakdraaien

|   |        | V     |       |       |       | VV  |       |       |  |
|---|--------|-------|-------|-------|-------|---|-------|-------|--|
|           |        |       |       |       |       |  |       |       |  |
| V   |        | 1     | 2     | 4     | 5     | 7   | 8     | 10    |  |
| <br>mm/↻ | II CFT | 0,059 | 0,066 | 0,073 | 0,081 | 0,088   | 0,096 | 0,103 |  |
|   | II CET | 0,118 | 0,132 | 0,147 | 0,162 | 0,176   | 0,191 | 0,206 |  |
|   | I CFT  | 0,235 | 0,265 | 0,294 | 0,323 | 0,353   | 0,382 | 0,411 |  |
|   | I CET  | 0,470 | 0,529 | 0,588 | 0,647 | 0,705   | 0,764 | 0,823 |  |
|   | I CDT  | 0,940 | 1,058 | 1,176 | 1,283 | 1,411   | 1,528 | 1,646 |  |
| V   |        | 1     | 2     | 4     | 5     | 7   | 8     | 10    |  |
| <br>mm/↻ | II CFT | 0,020 | 0,023 | 0,026 | 0,028 | 0,031   | 0,033 | 0,036 |  |
|   | II CET | 0,041 | 0,046 | 0,051 | 0,056 | 0,061   | 0,067 | 0,072 |  |
|   | I CFT  | 0,082 | 0,092 | 0,102 | 0,113 | 0,123   | 0,133 | 0,143 |  |
|   | I CET  | 0,164 | 0,184 | 0,205 | 0,225 | 0,246   | 0,266 | 0,287 |  |
|   | I CDT  | 0,327 | 0,368 | 0,409 | 0,450 | 0,491   | 0,532 | 0,573 |  |

Afb. 4-7 Voedingstabel

### 4.18.2 De voeding instellen

Voorbeeld: Voeding 0,059 mm / spindelomwenteling

- Zet de versnellingshendel op de positie II.
- Set de keuzeschakelaar op de positie C / F / T.
- Selecteer de voedingsrichting.
- Zet de draaikeuzeschakelaar op 1.
- Maak de klemschroef op de bedslede bij langsvoeding los.  
*Zie "Klemschroef bedslede" pagina 60.*
- Activeer de automatische dwarsvoeding door de hendel omhoog te trekken.
- Activeer de langsvoeding door de hendel naar rechts te trekken en vervolgens naar beneden te duwen.
- Beweeg het handwiel van de bijhorende slede licht, om en ingrijpen van de schakelhendel te verlichten.  
*Zie "Snijsnelheden" pagina 64*

### 4.18.3 Automatische langsvoedingsuitschakeling

De draaibank is met een automatische langsvoedingsuitschakeling uitgerust.

- Positioneer de respectieve excentriek op de gewenste uitschakelingspunt.
- Controleer voor aanvang van het werk de eigenlijke uitschakeling door de automatische langsvoeding zonder bewerking van een werkstuk.



#### **AANDACHT!**

**Vertrouw nooit de instelling van de excentriek. Controleer altijd de eigenlijke uitschakelingspositie voor aanvang van het werk. Pas op voor de veiligheidsvoorschriften.**

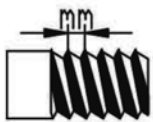
*Zie "Veiligheidsvoorschriften tijdens het werk" pagina 14*



Afb. 4-8 Mechanische langsvoedingsuitschakeling

## 4.19 Draadsnijtabellen

### 4.19.1 Metrische draad

| V  |               | VV  |      |      |      |      |      |      |      |      |    |
|--|---------------|-----|------|------|------|------|------|------|------|------|----|
| V  | 1             | 2   | 3    | 4    | 5    | 6    | 7    | 8    | 9    | 10   |    |
|  | <b>II CFS</b> | 0,2 |      |      | 0,25 |      |      | 0,3  |      | 0,35 |    |
|  | <b>II CES</b> | 0,4 | 0,45 |      | 0,5  | 0,55 |      | 0,6  | 0,65 | 0,7  |    |
|  | <b>II CFU</b> |     |      |      |      |      |      | 0,75 |      |      |    |
|  | <b>I CFS</b>  | 0,8 | 0,9  |      |      |      |      | 1,2  |      | 1,4  |    |
|  | <b>II CEU</b> | 1   |      |      | 1,25 |      |      | 1,5  |      | 1,75 |    |
|  | <b>I CFU</b>  | 2   | 2,25 |      | 2,5  | 2,75 |      | 3    | 3,25 | 3,5  |    |
|  | <b>I CEU</b>  | 4   | 4,5  | 4,75 | 5    | 5,5  | 5,75 | 6    | 6,5  | 6,75 | 7  |
|  | <b>I CDU</b>  | 8   | 9    | 9,5  | 10   | 11   | 11,5 | 12   | 13   | 13,5 | 14 |

Afb. 4-9 Metrische tabel voor metrische leias

### De draad instellen

Voorbeeld: Draadstijging 3 mm (M24)

- Zet de keuzehendel op de positie I.
- Zet de keuzehendel op de positie C / F / U.
- Selecteer de voedingsrichting.
- Zet de draaikeuzeschakelaar op 7.
- Maak de klemschroef van de bedslede los.  
*Zie "Klemschroef bedslede" pagina 60*
- Activeer de automatische voeding met de schakelhendel voor draadsnijden. Beweeg hiervoor het handwiel van de bedslede licht, om het ingrijpen van de schakelhendel te verlichten.

## 4.19.2 Duimse draad

|          |               |           |    |    |    |    |     |    |     |     |     |
|----------|---------------|-----------|----|----|----|----|-----|----|-----|-----|-----|
|          |               |           |    |    |    |    |     |    |     |     |     |
| <b>V</b> |               | <b>VV</b> |    |    |    |    |     |    |     |     |     |
|          | <b>II ADR</b> | 64        | 72 | 76 | 80 | 88 | 92  | 96 | 104 | 108 | 112 |
|          | <b>II AER</b> | 32        | 36 | 38 | 40 | 44 | 46  | 48 | 52  | 54  | 56  |
|          | <b>II BER</b> | 16        | 18 | 19 | 20 | 22 | 23  | 24 | 26  | 27  | 28  |
|          | <b>I AER</b>  | 8         | 9  | 9½ | 10 | 11 | 11½ | 12 | 13  | 13½ | 14  |
|          | <b>I AFR</b>  | 4         | 4½ | 4¾ | 5  | 5½ | 5¾  | 6  | 6½  | 6¾  | 7   |
|          | <b>II BFR</b> | 2         | 2¼ | 2¾ | 2½ | 2¾ | 2⅞  | 3  | 3¼  | 6⅜  | 3½  |

Afb. 4-10 Duimse draadsnijtabel voor metrische leias

## 4.19.3 Modulaire draad en trapeziumdraad

|          |               |           |      |    |      |      |     |      |      |     |      |
|----------|---------------|-----------|------|----|------|------|-----|------|------|-----|------|
|          |               |           |      |    |      |      |     |      |      |     |      |
| <b>V</b> |               | <b>VV</b> |      |    |      |      |     |      |      |     |      |
|          | <b>II CFS</b> | 0,1       |      |    |      |      |     | 0,15 |      |     |      |
|          | <b>II CES</b> | 0,2       |      |    | 0,25 |      |     | 0,3  |      |     | 0,35 |
|          | <b>I CFS</b>  | 0,4       | 0,45 |    | 0,5  | 0,55 |     | 0,6  | 0,65 |     | 0,7  |
|          | <b>II CEU</b> |           |      |    |      |      |     | 0,75 |      |     |      |
|          | <b>I CES</b>  | 0,8       | 0,9  |    |      |      |     |      |      |     |      |
|          | <b>I CFU</b>  | 1         |      |    | 1,25 |      |     | 1,5  |      |     | 1,75 |
|          | <b>I CEU</b>  | 2         | 2,25 |    | 2,5  | 2,75 |     | 3    | 3,25 |     | 3,5  |
|          | <b>I CDU</b>  | 4         | 4,5  |    | 5    | 5,5  |     | 6    | 6,5  |     | 7    |
|          | <b>II AER</b> | 64        | 72   | 76 | 80   | 88   | 92  | 96   | 104  | 108 | 112  |
|          | <b>II BER</b> | 32        | 36   | 38 | 40   | 44   | 46  | 48   | 52   | 54  | 56   |
|          | <b>I AER</b>  | 16        | 18   | 19 | 20   | 22   | 23  | 24   | 26   | 27  | 28   |
|          | <b>I AFR</b>  | 8         | 9    | 9½ | 10   | 11   | 11½ | 12   | 13   | 13½ | 14   |
|          | <b>I BFR</b>  | 4         | 4½   | 4¾ | 5    | 5½   | 5¾  | 6    | 6½   | 6¾  | 7    |

Afb. 4-11 Modulaire draad en trapeziumdraad voor metrische leias





## INFORMATIE

Om modulaire draden of trapeziumdraden te verwezenlijken moet de positie van de wisselwielen veranderd worden.

In de landen waar het Angelsaksische meetsysteem gebruikt wordt, wordt de term "Diametral pitch" (DP) vaak gebruikt voor modulaire schroefdraad.

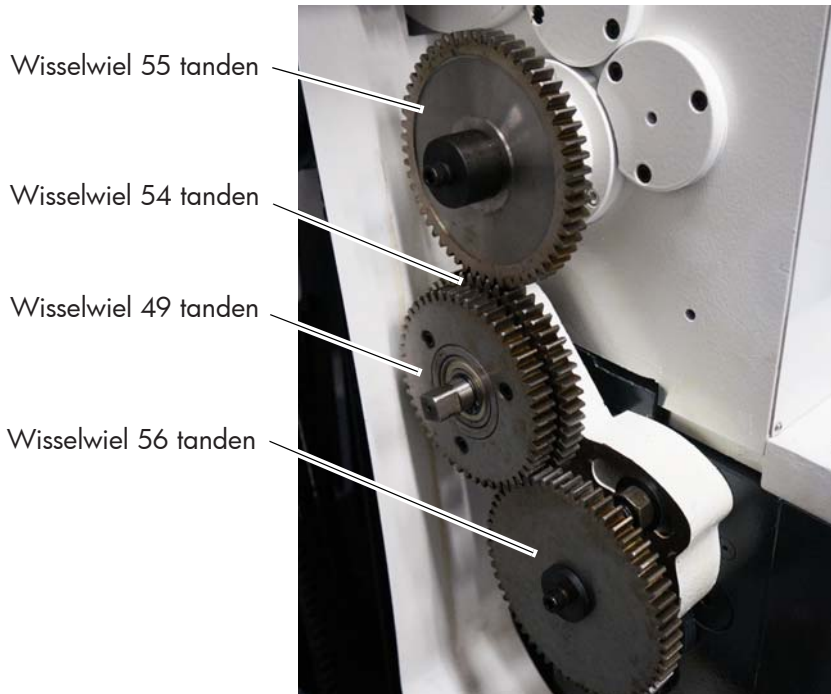
$$\text{Modul} = \frac{25.4}{\text{D.P.}}$$

## Voorbeeld van positieverandering van de wisselwielen

De wisselwielen zijn op een tandwielschaar of direct aan de leias en de voedingstransmissie bevestigd.



- Schakel de draaibank aan de hoofdschakelaar uit en beveilig deze met een hangslot tegen eenonbevoegd opnieuw opstarten.
- Maak de klemschroef aan de tandwielschaar los.
- Monteer het meegeleverde wisselwiel met 40 tanden in plaats van het wisselwiel met 56 tanden.
- Monteer het meegeleverde wisselwiel met 57 tanden in plaats van de wisselwielen met 54 en 49 tanden.
- Monteer het wisselwiel met 56 tanden in plaats van het wisselwiel met 55 tanden.
- Positioneer de tandwielschaar zo, dat de wisselwielen met 56, 57 en 40 tanden in elkaar grijpen.
- Bevestig de wisselwielenschaar opnieuw.



Afb. 4-12 Positieverandering voor metrische en duimse draad

#### 4.19.4 Draadsnij klok

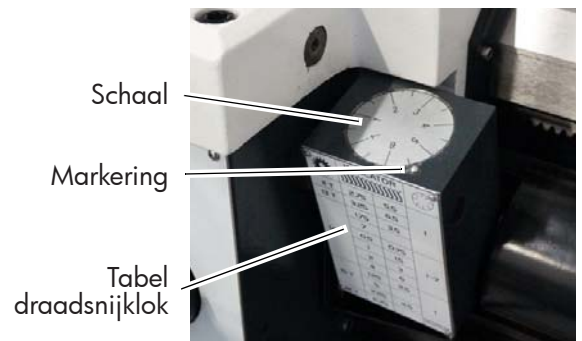
De draadsnij klok wordt gebruikt, om bij het snijden van draad de slotmoer in verbinding met de schakelhendel draadsnijden op de juiste plaats met de leias opnieuw te laten ingrijpen.



#### AANDACHT!

**Demonteer, of ontkoppel het tandwiel van de draadsnij klok wanneer u geen draad snijdt. De slijtage van het tandwiel vermindert hierdoor aanzienlijk.**

- Vergelijk de te snijden draad met de tabel aan de draadsnij klok.
- Laat de draadsnij klok in de leias ingrijpen.
- Draai de klemschroef vast.
- Sluit de hendel draadsnijden slechts na een draadsnijcyclus aan, wanneer het getal met de markering overeenstemt met de aangegeven waarden op de tabel van de draadsnij klok.



Afb. 4-13 Draadsnij klok

#### 4.20 Losse kop

De pinole van de losse kop dient voor de opname van werktuigen (boren, centerpunten, enz.)

- Span het werktuig in de pinole van de losse kop.  
Gebruik voor de nastelling en/of regeling de schaal op de pinole.
- Klem de pinole met de klemhendel vast.  
Met het handwiel beweegt u de pinole voor- en achteruit.

In de pinole van de losse kop kan een boorhouder voor de opname van boor- en verzinkboren gezet worden.

## 4.20.1 Dwarsverzetten van de losse kop

Het dwarsverzetten van de losse kop wordt gebruikt voor het draaien van lange, conische stukken.

- Draai de stelschroeven voor en achter aan de losse kop los.  
Door het wisselend los- en vastdraaien van beide stelschroeven (voor en achter) beweegt u de losse kop uit de middenpositie. De gewenste dwarsverzetting kan op de schaal afgelezen worden.
- Draai de stelschroef van de losse kop opnieuw vast.

Schaal



Stelschroef  
vooraan



Afb. 4-14 Dwarsverzetten losse kop



### INFORMATIE

De losse kop kan respectievelijk ca +/- 13 mm naar voren of achteren dwars gezet worden.

Voorbeeld :

Een 300 mm lange as tussen de centers conisch draaien onder een hoek van 1°.

Dwarsverzetten losse kop = 300 mm x Tan 1°. De losse kop moet ongeveer ca 5,236 mm dwarsverzet worden.



### AANDACHT!

**Controleer de klemming van de losse kop respectievelijk van de pinole bij het draaien tussen de centers !**

**Schroef de veiligheidsschroef aan het uiteinde van het bed in, om een onopzettelijk uittrekken van de losse kop te voorkomen.**

Veiligheidsschroef

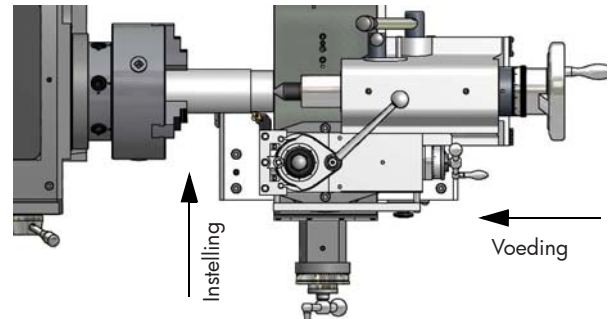


Afb. 4-15 Losse kop

## 4.21 Algemene werkrichtlijnen

### 4.21.1 Langsdraaien

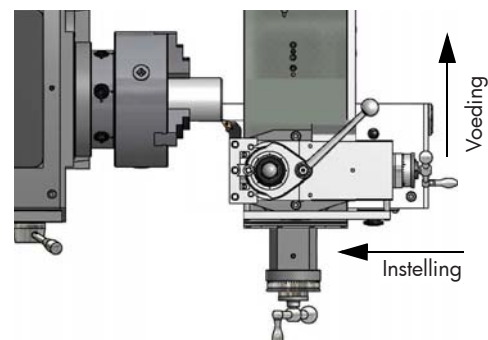
Bij het langsdraaien wordt de draaibeitel parallel naar de draaias bewogen. De voeding gebeurt ofwel door het manueel draaien aan het handwiel van de bedsleder of via de beitelslede resp. door het inschakelen van de automatische voeding. De regeling voor de spandiepte gebeurt via de dwarslede.



Afb. 4-16 Schets: Langsdraaien

### 4.21.2 Vlakdraaien en steken

Bij het vlakdraaien wordt de beitel rechthoekig op de draaias bewogen. De voeding gebeurt manueel met het handwiel van de dwarslede. De beweging van de spandiepte gebeurt via de beitelslede of de bedsleder.

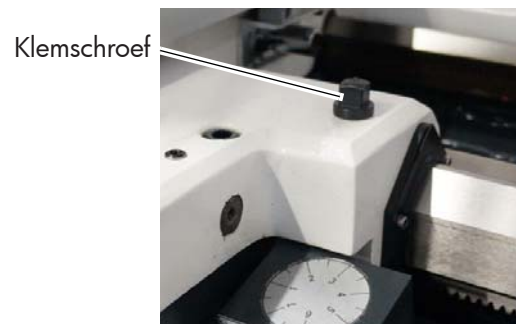


Afb. 4-17 Schets: Vlakdraaien

### 4.21.3 Vastzetten van de bedsleder

De snijkraft bij het vlakdraaien of bij het steken, afsteken kan de bedsleder verschuiven.

- Bevestig de bedsleder met de klemmschroef.

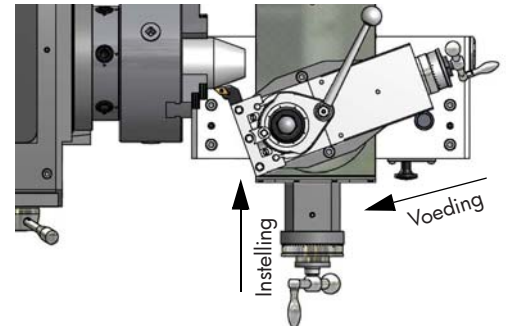


Afb. 4-18 Klemmschroef bedsleder

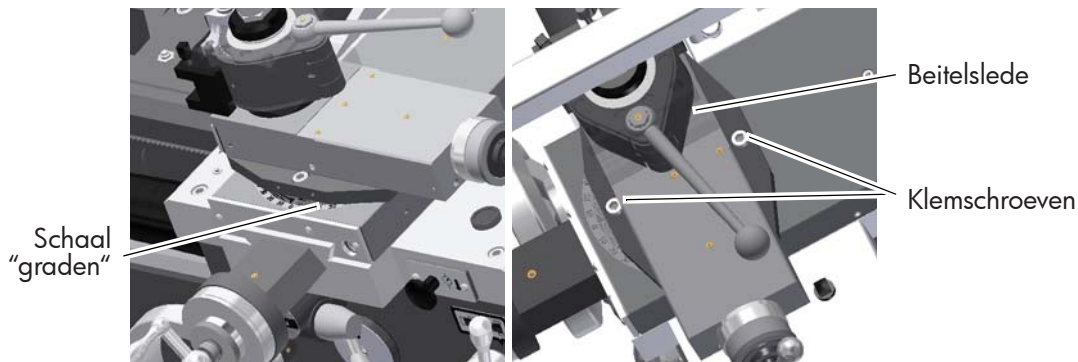
## 4.21.4 Korte conussen draaien met de beitelslede

Korte conussen draaien gebeurt met de hand via de beitelslede. De beitelslede wordt passend in de gewenste hoek gezwenkt. De regeling gebeurt via de dwarslede.

- Draai beide klem schroeven voor en achter de beitelslede.
- Verdraai de beitelslede.  
De gewenste hoekinstelling kan op de schaal afgelezen worden.
- Klem de beitelslede opnieuw vast.



Afb. 5-31 Schets: Korte conussen draaien



Afb. 5-32 Beitelslede

## 4.21.5 Draadsnijden

Het draaddraaien of draadsnijden vereist van de bediener goede draaikennis en voldoende ervaring.



### INFORMATIE

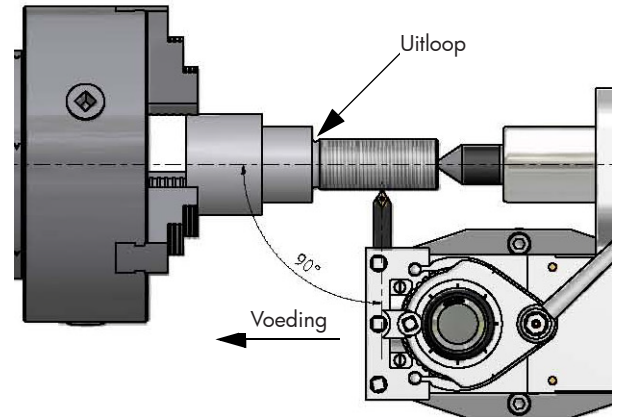
Door een veiligheidsmechanisme, is het niet mogelijk de schakelhendel

- Langsvoeding door de leias,
- Dwarsvoeding/langsvoeding door de voedingsas gelijktijdig te gebruiken.

### Voorbeeld:

- De diameter van het werkstuk moet op de diameter van de gewenste draad afgedraaid zijn.
- Het werkstuk heeft aan het begin van de draad een fase en aan het draadeinde een uitloop.
- Het toerental moet zo klein mogelijk zijn.
- De draaibeitel moet met de draadvorm overeenkomen, absoluut loodrecht en nauwkeurig op het draaimidden gespannen zijn.
- De hendel draadsnijden moet gedurende de ganse draadsnijvoortgang gesloten blijven.
- Uitgezonderd zijn de draadstijgingen die met de draadsnij klok uitgevoerd worden.
- De draad wordt in meerdere stappen uitgevoerd, zodat de draaibeitel op het einde van een snijvoortgang volledig uit de draad gedraaid wordt (met de dwarslede).
- De terugweg wordt met een gesloten slotmoer en niet met een ingrijpende beitel, door het beroeren van de draairichtingshendel uitgevoerd.
- Schakel de draaimachine uit en stel de beitel in kleine stappen met de dwarslede bij.

- Stel de beitelslede bij elke doorgang met ca. 0,2 tot 0,3 mm telkens afwisselend naar links en naar recht om een vrijsnijden van de draad te bekomen. De draaibeitel snijdt daardoor bij elke doorgang op een draadkant. Voer eerst kort voor het bereiken van de volle draaddiepte geen vrijsnijden meer uit.



Afb. 4-20 Schets: draadsnijden

## 4.22 Koelsmeermiddel

Aan het snijvlak van het gereedschap ontstaan hoge temperaturen door optredende wrijvingswarmte. Bij het draaien moeten het gereedschap gekoeld worden. Door het koelen met een geschikt koelsmeermiddel bereikt u een beter werkresultaat en een langere levensduur van de draaibeitel.



### AANDACHT!

**Zorg ervoor, dat er geen koelsmeermiddel overloopt of in de grond doordringt. Op de vloer gemorste koelsmeermiddel moet onmiddellijk afgeveegd worden.**



### INFORMATIE

De draaibank werd met een één-component verf geschilderd. Let op dit criterium bij de keuze van het smeermiddel.

Optimum Maschinen Germany GmbH wijst elk aansprakelijkheid af in geval van schade als gevolg van het gebruik van een ongeschikt smeermiddel.

Het vlammpunt van de emulsie moet hoger dan 140 °C zijn.

Bij het gebruik van een niet watermenbare snijolie (oliegehalte > 15%) met vlammpunt, kan het ontstaan van ontvlambaar aerosol luchtmengsel niet uitgesloten zijn. Er bestaat een explosiegevaar.

De keuze van koelsmeermiddelen, leibaanolie, smeeroïlen en vetten, en hun verzorging wordt door de gebruiker of de bediener van de machine bepaald.

Optimum Maschinen Germany GmbH wijst elk aansprakelijkheid af in geval van schade aan de motor veroorzaakt door ongeschikte koelvloeistoffen, evenals onvoldoende zorg en onderhoud. Voor problemen met smeermiddelen en leibaanolie, neem contact op met de fabrikant van deze producten.



### AANDACHT!

**Controleer eenmaal per week, ook bij stilstand van de machine, de koelsmeermiddelen op concentratie, pH-waarde, bacteriën en schimmels.**

*Zie "Smeermiddelen en tanken" pagina 80*

*Zie "Testplan voor watermengbare koelvloeistoffen" pagina 79*

**Let op de VKIS-VSI-IGM lijst voor koelvloeistoffen naar DIN 51385 voor metaalbewerking.**

We vragen u om de volgende machine-relevante eigenschappen van de koelvloeistoffen door de fabrikant schriftelijk te laten bevestigen:

- De producten moeten voldoen aan de huidige vereisten van de wetgeving en van de beroepsverenigingen.
- Vraag naar de documentatie voor de producten aan de fabrikant, zoals de omschrijving VKIS en het veiligheidsinformatieblad. In het veiligheidsinformatieblad kunt u de watergevaarsklasse zien (WGK).

Ze moeten milieuvriendelijk en werkplaatsvriendelijk zijn, dus vrij van nitriet, PCB, chloor en nitroseerbare diethanolamine (DEA), in overeenstemming met TRGS 611.

- Een huidvriendelijkheid certificaat zou kunnen ingediend worden.
- Mineraalgehalte naar DIN 514717 tenminste 40% van het concentraat.
- Universeel toepasbaar voor alle snijwerkzaamheden en materialen.
- Lange levensduur van de emulsie, duurzame stabiliteit, bestand tegen bacteriën.
- Betrouwbare bescherming tegen corrosie naar DIN 51360/2.
- Opnieuw emulgeerbaar en niet klevend volgens VKIS 9: Plak- en residuen gedragen.
- Geen aantasting op de machine verf volgens VDI 3035.
- Geen aantasting op de machine-elementen (metalen, elastomeren).
- Laagschuimend gedrag van de emulsie.
- Fijne verspreiding, om de verstopping van de sleuf te voorkomen

## 5 Snijnelheden

### 5.1 Keuze van de snijnelheid

De hoeveelheid aan invloedgroottes maakt het onmogelijk, algemeen geldende gegevens over de 'juiste' snijnelheid aan te geven. Richtwaarden over de in te stellen snijnelheden moeten met grote omzichtigheid gebruikt worden, daar ze voor specifieke gevallen gelden.

Aanbevolen zijn de aangegeven richtwaarden in de AWF-schriften, aangegeven zonder koeling (geen bestwaarde).

Daarenboven is het aanbevolen de richtwaardetabel van de fabrikant van snijmateriaal te volgen. Bijv. voor hartmetaal snijstoffen de waarden van de Firma Friedrich Krupp Widia Fabriek, Essen.

Vc60 is de snijnelheid bij een standtijd van 60 min. Vc240 vanzelfsprekend voor 240 min. Men kiest Vc60 voor eenvoudige, licht omwisselbare draaibeitels. Vc240 voor gemakkelijke werktuigen met wederzijdse afhankelijkheid. Vc480 voor ingewikkelde werktuigen, die voor het omwisselen wegens wederzijdse afhankelijkheid en precisie van het snijden een langer tijd vraagt.

Algemeen geldt: Hoge snijnelheden besparen tijd, trage snijnelheden bieden een goedkopere en betere bewerking aan.

### 5.2 Invloeden op de snijnelheid

**Vc** = Snijnelheid in mm/min

**T** = Standtijd in min

De standtijd **T** is de tijd in minuten, waarin de beitel de snijarbeid uitvoert, tot het nodige herslijpen. Het heeft een grote economische betekenis. **T** is bij een gelijke werkstof des te kleiner, hoe hoger **Vc** gekozen wordt.

Verschillende werkstoffen vereisen bij gelijke **T** verschillende **Vc**. Alle beschouwingen van deze aard veronderstellen dat de overige snijvoorwaarden constant gehouden worden (Werkstof-, gereedschap- en instelvoorwaarden).

Verandert er ook maar een der voorwaarden, moet ook de **Vc** veranderd worden, om tot een gelijk **T** te komen. Daardoor hebben enkel zulke snijnelheidstabellen een zin, wanneer de mogelijke snijvoorwaarden gezamenlijk duidelijk zijn.

### 5.3 Voorbeeld voor vaststellen van het geschikte toerental

Het noodzakelijke toerental hangt af van de diameter van het werkstuk, het te bewerken materiaal, de draaibeitel, alsook van de instelling van de draaibeitel tegenover het werkstuk.

Te draaien materiaal : St37

Snijmateriaal (draaibeitel) : Hardmetaal

Instelhoek (kr) van de draaibeitel tegenover werkstuk : 90°

Gekozen voeding (f) : ca 0.16 mm/O

Waarde van de snijnelheid (Vc) volgens : 180 meter per minuut

Diameter (d) van het werkstuk 60 mm = 0.06 m (Meter)

$$\text{Toerental} = n = \frac{9c}{\pi \times d} = \frac{180m}{\text{min} \times 3,14 \times 0,06m} = 955 \text{min}^{-1}$$

Stel op uw draaibank een toerental in, dat onder het gemiddelde toerental ligt.





## 6 Onderhoud

In dit hoofdstuk vindt u belangrijke informatie betreffende :

- Inspectie
- Onderhoud
- Reparatie



### AANDACHT!

**Een regelmatig en zorgvuldig onderhoud is een essentiële voorwaarde voor :**

- **De bedrijfszekerheid,**
- **Een storingvrije werking,**
- **Een lange levensduur van de draaibank,**
- **De kwaliteit van het afgewerkte product.**

Alle installaties en uitrustingen van andere fabrikanten moeten in optimale condities gehouden worden.

### 6.1 Veiligheid



#### WAARSCHUWING!

**De gevolgen van slecht onderhoud of slecht uitgevoerde reparaties kunnen de volgende zijn :**

- **Zware letsels voor de bediener van de draaibank,**
- **Schade aan de draaibank.**

**Enkel gekwalificeerd personeel mag de draaibank onderhouden of reparaties uitvoeren.**

**Draag steeds de voorgeschreven veiligheidsuitrusting.**

#### 6.1.1 Voorbereiding



#### WAARSCHUWING!

**Werk aan de machine enkel wanneer deze aan de hoofdschakelaar uitgeschakeld is, en door een hangslot tegen onbevoegd opstarten beveiligd.**

*Zie «De machine uitschakelen en beveiligen» pagina 22*

Zet een waarschuwingsbordje.

#### 6.1.2 Opnieuw ingebruikname

Voor de machine opnieuw in gebruik te nemen, voer een veiligheidscontrole uit.

*Zie «Veiligheidscontrole» pagina 20*



#### WAARSCHUWING!

**Overtuig u ervan alvorens de machine op te starten dat:**

- **Er geen gevaar voor personen ontstaat,**
- **De draaibank niet beschadigd wordt.**

#### 6.1.3 Reiniging







#### AANDACHT!

**Voor het verwijderen van spanen, gebruik een spanenhaak en draag handschoenen.**




## 6.2 Inspectie en onderhoud



De aard en graad van de slijtage hangt in grote mate af van hoe en waar de machine gebruikt wordt. Alle aangegeven intervallen gelden derhalve voor de goedgekeurde toepassingen.


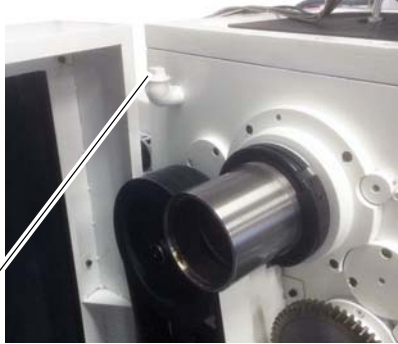

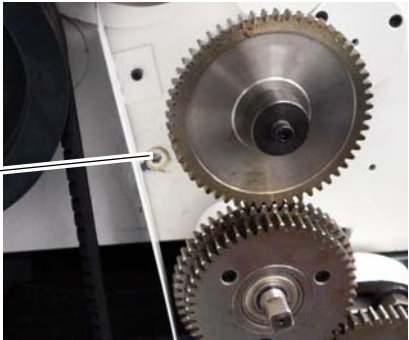
| Wanneer?                                    | Waar?                             | Wat?                                | Hoe?   |
|---|-----------------------------------|-------------------------------------|--|
| Aanvang werk, na elk onderhoud of reparatie | Draaibank                         | Zie "Veiligheidscontrole" pagina 21 |  |
|   |                                   | Oliën                               | <ul style="list-style-type: none"> <li>• Alle geleidingsbanen oliën.</li> <li>• De wisselwielen met een lithiumvet licht oliën.</li> </ul> |
|   | Camlock spanbouten, spindelopname | Bevestiging controleren             | Zie "Instelling van de Camlock bout op de werkstukdrager" pagina 47  |

| Wanneer?      | Waar?       | Wat?       | Hoe?  |
|---------------|-------------|------------|---|
| Naar behoefte | Geleidingen | Bijstellen | <p>Een te grote speling in de geleidingen kan door het bijstellen van spelijsen verminderd worden.</p> <ul style="list-style-type: none"> <li>• Draai de stelschroeven in uurwijzerszin. De spelijs wordt daardoor naar achteren geschoven en vermindert de speling in de geleiding.</li> </ul> <div style="display: flex; flex-direction: column; align-items: flex-start;"> <div style="display: flex; align-items: center; margin-bottom: 10px;"> <div style="margin-right: 10px;">Stelschroef<br/>bedslede</div>  </div> <div style="display: flex; align-items: center; margin-bottom: 10px;"> <div style="margin-right: 10px;">Stelschroef<br/>dwarsslede</div>  </div> <div style="display: flex; align-items: center; margin-bottom: 10px;"> <div style="margin-right: 10px;">Stelschroef<br/>beitelslede</div>  </div> <div style="margin-bottom: 10px;">  </div> </div> <p style="text-align: right;">Afb. 6-1 Bijstelling glijbanen</p> |

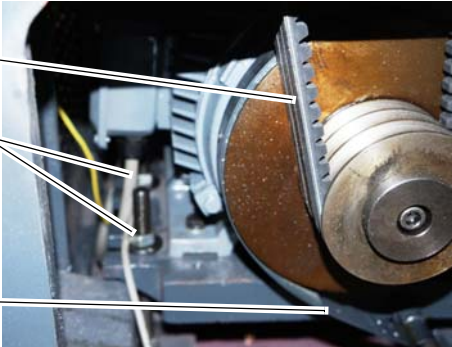

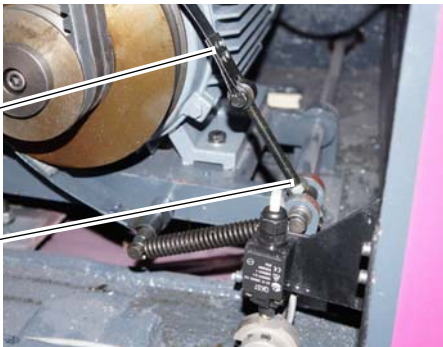
| Wanneer?   | Waar?  | Wat?          | Hoe?   |
|--|--|---------------|--|
| Aanvang<br>werk, na elk<br>onderhoud of<br>reparatie | Voedingstransmissie / Slotplaat /<br>Vaste kop | Zichtcontrole | <ul style="list-style-type: none"> <li>Controleer het oliepeil in het kijkglas van <ul style="list-style-type: none"> <li>- de voeding (zie afb. 6-2 pagina 70)</li> <li>- de slotplaat (zie afb. 6-3 pagina 70)</li> <li>- de vaste kop (zie afb. 6-4 pagina 72)</li> </ul> </li> <li>Het oliepeil moet minstens tot aan het midden van het peilglas komen of tot de bovenste markering van het peilglas.<br/><i>Zie "Bedrijfsmiddelen" pagina 25</i></li> </ul>                              |
| Eenmaal per<br>week                                  | Klauwplaat                                     | Smeren        | <p><i>Zie "Onderhoud klauwplaat" pagina 49</i></p> <p>De klauwplaat moet tenminste eenmaal per week ingesmeerd worden. Het gebruikte smeermiddel moet van hoge kwaliteit zijn, en voor hoge druk draagvlakken geschikt zijn. Het smeermiddel moet in staat zijn om koelsmeermiddelen en andere chemicaliën te weerstaan.</p> <p>Voor het insmeren van de glijvlakken en kleminrichting van de meergeleverde klauwplaat, raden wij het gebruik van ALTEMP Q NB 50 van de firma Klueber aan.</p> |


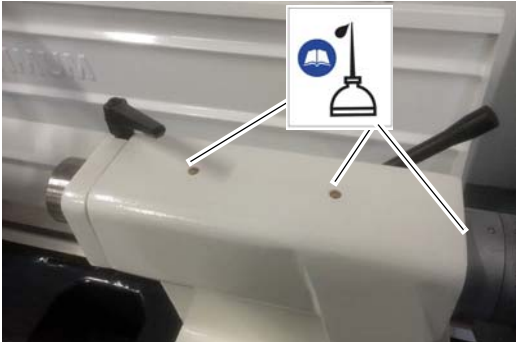
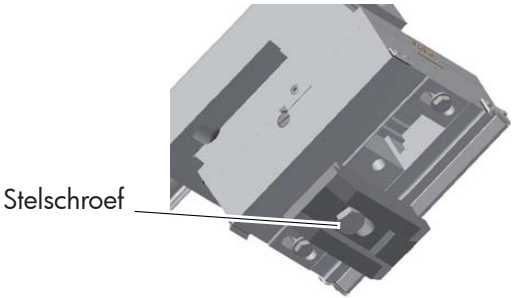
| Wanneer?  | Waar?                      | Wat?                  | Hoe?  |
|---|----------------------------|-----------------------|---|
| <p>Eerst na 200 bedrijfsuren, daarna eenmaal per jaar</p> | <p>Voedingstransmissie</p> | <p>Olieverversing</p> | <ul style="list-style-type: none"> <li>• Gebruik bij een olieversing een geschikte opvangreservoir met een voldoende capaciteit.</li> <li>• Draai de schroef van de aftapopening af.</li> <li>• Draai de schroef van de vulopening af.</li> <li>• Sluit de aftapopening, wanneer er geen olie meer uitkomt.</li> <li>• Vul de vulopening met een geschikte oliekan tot het midden van het oliepeilglas.</li> </ul> <p style="text-align: center;"><i>Zie "Bedrijfsmiddelen" pagina 25</i></p> <div style="display: flex; align-items: center; justify-content: center;">  <div style="text-align: center;"> <p>Deksel verwijderen</p>  </div> </div> <div style="display: flex; align-items: center; justify-content: center; margin-top: 20px;"> <div style="text-align: center;"> <p>Aftapopening<br/>voedingstransmissie</p>  </div> </div> <p style="text-align: right; margin-top: 10px;">Afb. 6-2 Oliepeilglas voedingstransmissie</p> |

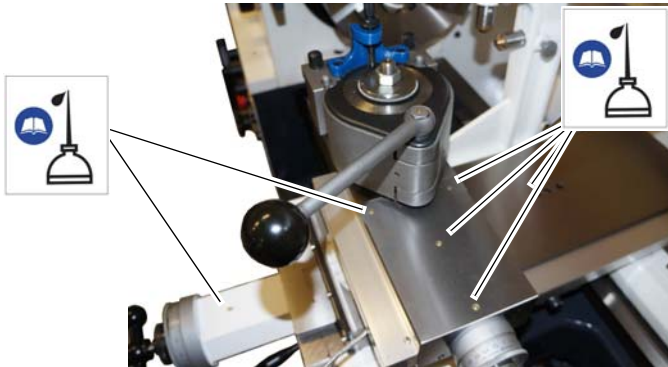

| Wanneer?  | Waar?            | Wat?                 | Hoe?   |
|---|------------------|----------------------|--|
| <p>Eerst na 200 bedrijfsuren of 3 maanden na de inbedrijfname, dan eenmaal per jaar</p> | <p>Slotplaat</p> | <p>Olieerversing</p> | <div style="display: flex; align-items: center;">   </div> <p style="margin-left: 100px;">Aftapopening slotplaat</p> <p style="text-align: right;">Afb. 6-3 Oliepeilglas slotplaat</p> |

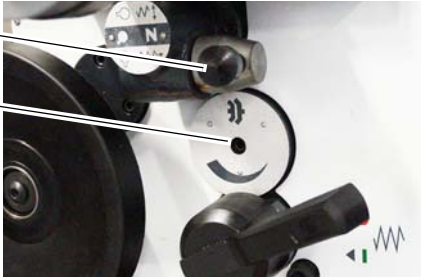
| Wanneer?                                     | Waar?            | Wat?                 | Hoe?   |
|--|------------------|----------------------|--|
| <p>Eerst na 200, daarna eenmaal per jaar</p> | <p>Vaste kop</p> | <p>Olieerversing</p> | <div style="text-align: center;">  </div> <div style="display: flex; justify-content: space-around; align-items: center;">    </div> <p style="text-align: center;">Aftapopening vaste kop</p> <p style="text-align: right;">Afb. 6-4 Oliepeilglas vaste kop</p> |



| Wanneer?      | Waar?      | Wat?                           | Hoe?  |
|---------------|------------|--------------------------------|---|
| Naar behoefte | Vaste kop  | Riemen controleren, bijstellen | <p>Span de V-riemen naar behoefte.</p> <ul style="list-style-type: none"> <li>• Indien nodig, vervang de V-riemen.</li> <li>• Gebruik de instelschroeven om de riemen te spannen.</li> <li>• Trek de stelschroeven zo ver aan, dat u de riem met de vinger nog ongeveer ca. 5 mm kunt indrukken</li> </ul> <div style="text-align: right;">  <p>Afb. 6-5 Aandrijfmotor met spindelrem</p> </div> <p><b>AANDACHT!</b><br/>  <b>Wissel de riemen enkel als volledige set en nooit per stuk.</b></p> |
| Indien nodig  | Spindelrem | Controleren, bijstellen        | <p>Pas indien nodig de remband aan door middel van de stelschroef. De remtijd moet ongeveer 2 seconden bij de maximale snelheid zonder klauwplaat en werkstuk bedragen. Wanneer de bekleding van de remband versleten is, moet de remband vervangen worden.</p> <div style="text-align: right;">  <p>Afb. 6-6 Spindelrem</p> </div>  |

| Wanneer?         | Waar?                        | Wat?                    | Hoe?   |
|------------------|------------------------------|-------------------------|--|
| Eenmaal per week | Leias, voedingsas, losse kop | Oliën                   | <ul style="list-style-type: none"> <li>Alle smeernippels en oliepunten met machineolie insmeren of invullen.</li> </ul> <div style="display: flex; flex-direction: column; align-items: center;">   </div> <p style="text-align: center;">Afb. 6-7 Smeernippels, smeeders</p> |
| Indien nodig     | Losse kop                    | De spanlengte verkorten | <ul style="list-style-type: none"> <li>Wanneer de losse kop klemming afneemt, de spanlengte met de stelschroef verkorten.</li> </ul> <div style="display: flex; flex-direction: column; align-items: center;">  </div> <p style="text-align: center;">Afb. 6-8 Losse kop</p>   |

| Wanneer?         | Waar?                | Wat?               | Hoe?   |
|------------------|----------------------|--------------------|--|
| Eenmaal per week | Bedlede / Dwaarslede | Oliën              | <ul style="list-style-type: none"> <li>Alle smeernippels en oliepunten met machineolie insmeren of invullen.</li> </ul>  <p>Afb. 6-9 Smeernippels</p>  |
|                  | Klauwplaat           | Smeren             | Zie "De klauwplaat smeren en reinigen" pagina 77   |
|                  | Bedlede              | In werking stellen | <p>Pomp centrale smering</p>  <p>Afb. 6-10 Centrale smering</p> <p><b>i</b> <b>INFORMATIE</b><br/>De pomp wordt met de olie van de slotplaat constant gesmeerd. Controleer het oliepeil in de slotplaat na elk gebruik.</p> |

| Wanneer?                             | Waar?         | Wat?                                  | Hoe?  |
|--------------------------------------|---------------|---------------------------------------|---|
| Indien nodig                         | Slotplaat     | De koppeling van de voeding instellen | <p>De koppeling van de voeding wordt met de stelschroef in het midden van de schaal bijgesteld.<br/>De fabrieksinstelling bedraagt 120 N voor een kracht die aan het handwiel van de beslede tegen de voedingsrichting toegepast wordt.</p> <ul style="list-style-type: none"> <li>• Draai met de klok mee om de kracht van de koppeling te verhogen.</li> <li>• Draai tegen de klok in om de kracht van de koppeling te verminderen.</li> </ul>  <p>Afb. 6-11 Koppeling langs- en dwarsvoeding</p> |
| Tenminste eenmaal per jaar           | Koelsysteem   | Vervangen<br>Reinigen<br>Ontsmetten   | <p>Zie "Smeermiddelen en tanken" pagina 80<br/>Zie "Testplan voor watermengbare koelvloeistoffen" pagina 79</p>   |
| Volgens de ervaring van de gebruiker | Elektriciteit | Controleren                           | <p>Zie "Toegelaten personeel" pagina 13<br/>Zie "Elektriciteit" pagina 23</p>   |

| Wanneer?    | Wat?   | Hoe?                                      |
|-------------|--|---|
| Elke 3 jaar | De levensduur van de positieschakelaar van de draairichtingshendel is afhankelijk van de bedrijfsomstandigheden. Een vervanging kan voor een probleemloze werking worden aanbevolen. | Door de technische dienst van uw verdeler |

## 6.3 Slijtonderdelen

- V-riemen
- Polycarbonaat zichtvenster
- Positieschakelaar draairichtingshendel
- Schrapers op de geleidingen
- Remband voor remschijf, eventueel remschijf

## 6.4 De klauwplaat smeren en reinigen

Een essentiële voorwaarde voor de goede werking van een klauwplaat is een regelmatige en grondige smering van alle glijvlakken. Hierdoor kunnen een vermindering van de klemkracht en een te vroege slijtage vermeden worden.

Neem de aanwijzingen van de fabrikant in acht wanneer u vervanging klauwplaten gebruikt.

Het koelsmeermiddel besproeit de klauwplaat en wast het vet uit de bekken. Om de klemkracht en de precisie van de klauwplaat lang te behouden, moet de klauwplaat regelmatig gesmeerd worden. Een onvoldoende smering leidt tot storingen met een vermindering van de klemkracht, heeft een invloed op de precisie en veroorzaakt een te vroege slijtage en strakheid.

Afhankelijk van het type, het gewicht van de klauwen en de toestand van de klauwplaat, kan de klemkracht van een klauwplaat tot 50 procent van de nominale klemkracht dalen.

Een zogenaamd veilig vastgeklemd werkstuk kan tijdens het werk uit de klauwplaat vallen.

De klauwplaat moet tenminste eenmaal per week ingesmeerd worden. Het gebruikte smeermiddel moet van hoge kwaliteit zijn, en voor hoge druk draagvlakken geschikt zijn. Het smeermiddel moet in staat zijn om koelsmeermiddelen en andere chemicaliën te weerstaan.

Er zijn veel verschillende klauwplaten op de markt, die aanzienlijk verschillend zijn in het smering methode. Neem de aanwijzingen van de fabrikant van elke klauwplaat in acht.

## 6.5 Reparatie

Contacteer voor alle reparaties uw verdeler, of de klantendienst van de Firma Optimum Maschinen Germany GmbH of stuur ons de machine terug.

Als uw eigen personeel de herstellingen uitvoert moeten de richtlijnen van de handleiding nagevolgd worden.

De Firma Optimum Maschinen Germany GmbH wijst elke aansprakelijkheid af voor schade en bedrijfstorings als gevolg van het niet navolgen van de richtlijnen van de handleiding.

Gebruik voor herstellingen

- Enkel compleet en geschikt gereedschap,
- Enkel originele onderdelen of door de Firma Optimum Maschinen Germany GmbH aanbevolen onderdelen.

## 6.5 Koelvloeistoffen en tanken



### AANDACHT!

**Koelvloeistof kan ziektes veroorzaken. Een direct contact van de huid met koelvloeistof of met koelvloeistof aangetaste delen moet vermeden worden.**

Het koelvloeistof circuit en de tank voor water mengbare koelvloeistoffen moeten zo nodig, en tenminste eenmaal per jaar of na elke verandering van het koelvloeistof, volledig leeggemaakt, gereinigd en ontsmet worden.

Als fijne spanen of vreemde stoffen zich in de tank ophopen, kan de machine niet meer goed met koelvloeistof geleverd worden. Bovendien kan dit de levensduur van de koelvloeistofpomp verminderen. Bij het bewerken van gietijzer of soortgelijke materialen, die fijne spanen produceren, is het raadzaam de koelmiddeltank vaker te reinigen.

**De koelvloeistof moet vervangen worden, en het koelvloeistof circuit en de tank moeten volledig leeggemaakt, gereinigd en ontsmet worden in de volgende gevallen:**

- Een daling van de pH waarde van meer dan 1 ten opzichte van de eerste invulling. De maximum toegestane pH waarde bij de eerste invulling bedraagt 9,3.
- Een merkbare verandering in het uiterlijk of de geur, of drijvende olie, of een verhoging van het aantal bacteriën tot meer dan 10/6/ml.
- Een verhoging van het gehalte aan nitriet tot meer dan 20 ppm (mg/l) of nitraat tot meer dan 50 ppm (mg/l).
- Een verhoging van het gehalte aan N-nitrosodiethanolamine (NDELA) tot meer dan 5 ppm (mg/a).



### AANDACHT!

**Let op de specificaties van de fabrikant voor de mengverhoudingen, gevaarlijke stoffen, zoals reinigingsmiddelen van het systeem, met inbegrip van hun toegestane minimum gebruiksduur.**



### AANDACHT!

**De koelvloeistof pompen aan de hand van de beschikbare koelvloeistofpomp door de drukslang in een geschikte houder wordt afgeraden, omdat het koelmiddel onder hoge druk ontsnapt.**



### MILIEUBESCHERMING

**Zorg ervoor, dat bij werken aan de koelinrichting:**

- **Opvangbakken met een voldoende capaciteit gebruikt worden,**
- **Vloeistoffen en oliën niet op de grond gemorst worden.**

Bind gemorste vloeistoffen en oliën onmiddellijk met geschikte absorberende stoffen, en gooi deze volgens de geldende milieuvoorschriften weg.

### Opvangen van lekkages

Giet de uitgelekte vloeistoffen niet terug in het systeem, maar giet die in een opvangbak voor verwijdering op een milieuvriendelijke wijze.

### Verwijdering

Dump nooit olie of andere milieuschadelijke producten in waterlopen, rivieren of kanalen.

Gebruikte olie moet naar een gespecialiseerd verzamelplaats gebracht worden. Consulteer de verantwoordelijke over de verzamelplaats van uw streek.

## 6.5.1 Testplan voor watermengbare koelvloeistoffen

Firma:

Nr.:

Datum:

Gebruikte koelvloeistoffen:

| Te controleren waarde  | Testmethode  | Intervallen   | Maatregelen, omschrijving   |
|--|--|---------------|---|
| Merkbare veranderingen   | Uiterlijk, geur  | Dagelijks     | Oorzaak zoeken en verwijderen, bijv. olie filtreren, filter controleren, koelsysteem ventileren.  |
| pH-waarde  | Labo methode:<br>Elektrometrisch met een pH meter (DIN51369)<br>On-site meemethode:<br>Met pH-papier<br>(Speciale indicatoren met een geschikt meetbereik) | Wekelijks *   | Bij pH-waarde daling:<br>> 0,5 ten opzichte van de eerste vulling: maatregelen volgens de aanwijzingen van de fabrikant.<br>> 1,0 ten opzichte van de eerste vulling: koelsysteem vervangen, leidingen reinigen.  |
| Concentratie   | Handrefractometer  | Wekelijks *   | De methode geeft bij vreemde oliegehalten onjuiste waarden  |
| Basenreserve   | Zuur titratie volgens de aanbevelingen van de fabrikant.   | Naar behoefte | De methode is onafhankelijk van vreemde oliegehalte   |
| Nitrietgehalte   | Test strip methode of labo methode   | Wekelijks *   | > 20 mg/l nitriet:<br>Koelsysteem vervangen, of onderdeel vervangen, of remmende additieven;<br>anders moet de NDELA in het koelsysteem bepaald worden.<br>> 5 mg/l NDELA in koelsysteem:<br>Vervangen, koelsysteem leidingen reinigen en ontsmetten, nitriet bron zoeken en indien mogelijk verwijderen. |
| Nitraat/nitriet gehalte van het water, indien deze niet uit het openbare netwerk genomen wordt | Test strip methode of labo methode   | Naar behoefte | Water uit het openbare netwerk gebruiken, indien dit > 50 mg/l nitraat bevat: netwerk informeren  |

\* De aangegeven testintervallen hebben betrekking op continue werking. Andere bedrijfsomstandigheden kunnen tot verschillende testintervallen leiden.

Verantwoordelijke:

Handtekening:

## 6.6 Smeermiddelen en tanken

| Smeermiddel          | Viskositeit<br>Viscosity<br>Viscosité ISO VG<br>DIN 51519 mm <sup>2</sup> /s (cSt) | Kennzeich-<br>nung nach<br>DIN 51502 |  |  |  |  |  |  |  |
|----------------------|--|--------------------------------------|---|---|--|---|---|---|---|
| Transmissie-<br>olie | VG 680   | CLP 680                              | Aral Degol<br>BG 680  | BP Energol<br>GR-XP 680   | SPARTAN<br>EP 680  | Klüberoil<br>GEM 1-680  | Mobilgear<br>636  | Shell Omala<br>680  | Meropa 680  |
|                      | VG 460   | CLP 460                              | Aral Degol<br>BG 460  | BP Energol<br>GR-XP 460   | SPARTAN<br>EP 460  | Klüberoil<br>GEM 1-460  | Mobilgear<br>634  | Shell Omala<br>460  | Meropa 460  |
|                      | VG 320   | CLP 320                              | Aral Degol<br>BG 320  | BP Energol<br>GR-XP 320   | SPARTAN<br>EP 320  | Klüberoil<br>GEM 1-320  | Mobilgear<br>632  | Shell Omala<br>320  | Meropa 320  |
|                      | VG 220   | CLP 220                              | Aral Degol<br>BG 220  | BP Energol<br>GR-XP 220   | SPARTAN<br>EP 220  | Klüberoil<br>GEM 1-220  | Mobilgear<br>630  | Shell Omala<br>220  | Meropa 220  |
|                      | VG 150   | CLP 150                              | Aral Degol<br>BG 150  | BP Energol<br>GR-XP 150   | SPARTAN<br>EP 150  | Klüberoil<br>GEM 1-150  | Mobilgear<br>629  | Shell Omala<br>150  | Meropa 150  |
|                      | VG 100   | CLP 100                              | Aral Degol<br>BG 100  | BP Energol<br>GR-XP 100   | SPARTAN<br>EP 100  | Klüberoil<br>GEM 1-100  | Mobilgear<br>627  | Shell Omala<br>100  | Meropa 100  |
|                      | VG 68  | CLP 68                               | Aral Degol<br>BG 68   | BP Energol<br>GR-XP 68  | SPARTAN<br>EP 68   | Klüberoil<br>GEM 1-68   | Mobilgear<br>626  | Shell Omala<br>68   | Meropa 68   |
|                      | VG 46  | CLP 46                               | Aral Degol<br>BG 46   | BP Bartran<br>46  | NUTO H 46<br>(HLP 46)  | Klüberoil<br>GEM 1-46   | Mobil DTE<br>25   | Shell Tellus<br>S 46  | Anubia EP<br>46   |
|                      | VG 32  |                                      | Aral Degol<br>BG 32   | BP Bartran<br>32  | NUTO H 32<br>(HLP 32)  | LAMORA<br>HLP 32  | Mobil DTE<br>24   | Shell Tellus<br>S 32  | Anubia EP<br>32   |
|                      | Transmissie-<br>vet  |                                      | G 00 H-20   | Aral FDP 00<br>(Na-verseift)<br>Aralub MFL<br>00 (Li-<br>verseift)                  | BP Energrease<br>PR-EP 00  | FIBRAX EP<br>370 (Na-<br>verseift)  | MICRO-<br>LUBE GB 00  | Mobilux EP<br>004   | Shell Alvania<br>GL 00 (Li-<br>verseift)  |
| Lagervet             |  | K 3 K-20 (Li-<br>verseift)           | Aralub HL 3   | BP Energrease<br>LS 3   | BEACON 3   | CENTO-<br>PLEX 3  | Mobilux 3   | Shell Alvania<br>R 3 Alvania<br>G 3   | Multifak<br>Premium 3   |



## 7 Storingen

| Storingen   | Oorzaken/gevolgen  | Oplossingen  |
|---|--|--|
| De machine schakelt niet in                                   | <ul style="list-style-type: none"> <li>• Positieschakelaar klauwplaatbescherming schakelt de machine uit</li> <li>• Positieschakelaar beschermkap van de vaste kop schakelt de machine uit</li> <li>• Noodstop schakelaar in werking</li> <li>• De zekering wordt geactiveerd</li> </ul> | <ul style="list-style-type: none"> <li>• Positieschakelaar controleren, instellen</li> <li>• Positieschakelaar controleren, instellen</li> <li>• Noodstop ontgrendelen</li> <li>• Zie "Elektrische aansluiting" pagina 36</li> </ul> |
| Controlelamp licht niet op                                    | <ul style="list-style-type: none"> <li>• Zekering defect</li> <li>• Stuurtransformator defect</li> <li>• Controlelamp defect</li> </ul>  | <ul style="list-style-type: none"> <li>• Zekering vervangen</li> <li>• Stuurtransformator vervangen</li> <li>• Controlelamp vervangen</li> </ul>   |
| Machineverlichting brandt niet                                | <ul style="list-style-type: none"> <li>• Stuurtransformator defect</li> </ul>  | <ul style="list-style-type: none"> <li>• Stuurtransformator vervangen</li> </ul>   |
| Motor broemt<br>Motor wordt heet<br>Motor heeft geen vermogen | <ul style="list-style-type: none"> <li>• Zekeringen defect</li> <li>• Machine verkeerd aangesloten</li> </ul>  | <ul style="list-style-type: none"> <li>• Zekering vervangen</li> <li>• Zie "Elektrische aansluiting" pagina 36</li> </ul>  |
| Voeding blijft staan  | <ul style="list-style-type: none"> <li>• Koppeling van de langs- en dwarsvoeding slipt door</li> </ul>   | <ul style="list-style-type: none"> <li>• Koppeling regelen<br/>Zie "De voeding instellen" pagina 56</li> </ul>   |
| Werkstukoppervlak te ruw                                      | <ul style="list-style-type: none"> <li>• Draaibeitel onscherp</li> <li>• Draaibeitel veert</li> <li>• Te grote voeding</li> <li>• Radius aan de draaibeitelpunt is te klein</li> </ul>   | <ul style="list-style-type: none"> <li>• Draaibeitel naslijpen</li> <li>• Draaibeitel opspannen</li> <li>• Voeding verminderen</li> <li>• Radius vergroten</li> </ul>  |
| Riemen slippen, glijden door                                  | <ul style="list-style-type: none"> <li>• Riemen defect, versleten</li> <li>• Te weinig spanning op de riemen</li> </ul>  | <ul style="list-style-type: none"> <li>• Zie "Riemen controleren, bijstellen" pagina 77</li> </ul>   |
| Werkstuk wordt conisch  | <ul style="list-style-type: none"> <li>• Centers niet goed uitgelijnd (losse kop verplaatst)</li> <li>• Beitelslede niet nauwkeurig uitgericht (draaien met de beitelslede)</li> </ul>   | <ul style="list-style-type: none"> <li>• Losse kop in het midden uitrichten<br/>Zie "Dwarsverzetten van de losse kop" pagina 62</li> <li>• Beitelslede nauwkeurig uitrichten</li> </ul>  |
| Draaibank ratelt  | <ul style="list-style-type: none"> <li>• Voeding te groot</li> <li>• Speling in de hoofdagers</li> </ul>   | <ul style="list-style-type: none"> <li>• Voeding kleiner instellen</li> <li>• Hoofdagers laten bijstellen</li> </ul>   |
| Centerpunt loopt warm   | <ul style="list-style-type: none"> <li>• Werkstuk heeft zich uitgezet</li> </ul>   | <ul style="list-style-type: none"> <li>• Centerpunt losse kop lossen</li> </ul>  |
| Draaibeitel heeft een korte levensduur                        | <ul style="list-style-type: none"> <li>• Te hoge snijsnelheid</li> <li>• Te grote snijdiepte</li> <li>• Te weinig koeling</li> </ul>   | <ul style="list-style-type: none"> <li>• Snijsnelheid verlagen</li> <li>• Kleinere snijdiepte kiezen, niet boven 0,5 mm</li> <li>• Meer koeling</li> </ul>   |

| <b>Storingen</b>              | <b>Oorzaken/gevolgen</b>  | <b>Oplossingen</b>  |
|-------------------------------|---|---|
| Te grote vrijloopvlakslijtage | <ul style="list-style-type: none"> <li>• Vrijloophoek te klein (het werkstuk "drukt")</li> <li>• Draaibeielpunt niet op centerhoogte ingesteld</li> </ul>                             | <ul style="list-style-type: none"> <li>• Vrijloophoek groter kiezen</li> <li>• Hoogteverstelling van de draaibeieler verbeteren</li> </ul>  |
| Snedes breekt uit             | <ul style="list-style-type: none"> <li>• Wighoek te klein</li> <li>• Slijpscheuren wegens onvoldoende koeling</li> <li>• Te grote speling in de spindelaggers (trillingen)</li> </ul> | <ul style="list-style-type: none"> <li>• Wighoek groter kiezen</li> <li>• Gelijkmatig koelen</li> <li>• Speling in de spindelaggers laten instellen</li> </ul>  |
| Gedraaide draad is slecht     | <ul style="list-style-type: none"> <li>• De draaibeieler is slecht opgespannen of slecht geslepen</li> <li>• Verkeerde stijging</li> <li>• Verkeerde diameter</li> </ul>              | <ul style="list-style-type: none"> <li>• Draaibeieler in het midden instellen - Hoek correct slijpen</li> <li>• Correcte stijging instellen</li> <li>• Werkstuk op de nauwkeurige diameter voordraaien</li> </ul> |

## 8 Bijlage

### 8.1 Klachten en waarborg

Naast de juridische klachten van de klant tegen de verkoper geeft OPTIMUM GmbH, Robert-Pflegerstraße 26, D-96103 Hallstadt, geen andere garantie dan deze in dit document genoemde of van een contractuele reglementering.

1. De bezwaar- of waarborgprocedure gebeurt naar keuze van OPTIMUM GmbH of rechtstreeks met OPTIMUM GmbH of met een van zijn verdelers. Gebrekkige producten of onderdelen worden hersteld of geruild. De geruilde producten of onderdelen worden weer ons eigendom.
2. Voor iedere klacht moet u een aankoopbewijs verschaffen. Dit moet met de computer gemaakt zijn en erop moeten zich de aankoopdatum, het soort machine en eventueel het serienummer bevinden. Zonder aankoopbewijs kan geen enkel herstelwerk gebeuren.
3. De klachten worden niet aanvaard in volgende gevallen :
  - Misbruik van het product, bijvoorbeeld overbelasting van een apparaat
  - Eigen fout wegens misbruik of het niet naleven van de handleiding
  - Nalatigheid of misbruik van een ongeschikt materieel
  - Niet toegelaten wijzigingen of herstellingen
  - Onvoldoende inrichting of beveiliging van de machine
  - Het niet naleven van de inrichting- en gebruiksvoorwaarden
  - Atmosferische elektrische schok, overspanning, bliksem of chemische invloed
4. De klachten worden niet aanvaard en de waarborg werkt ook niet in volgende gevallen:
  - Normale versleten onderdelen zoals riemen, kogellagers, lampen, filters, verbindingstukken, enz.
  - Niet-reproduceerbare softwarefouten.
5. Herstelwerken die door OPTIMUM GmbH of een van zijn medewerkers gevoerd worden onder een aanvullende garantie betekenen geen erkenning van een fabricagefout. Die herstelwerken stoppen en/of onderbreken de waarborgperiode niet.
6. De bevoegde rechtbank voor handelsbediendes is Bamberg.
7. Als een van de hierboven bepalingen was ondoeltreffend en/of voldoende of gedeeltelijk waardeloos zou de wil van de borg gelden en het blijft beperkt tot de in dit document beschreven klachten en waarborg.

## 8.2 Opslag



### AANDACHT!

**Bij een onzorgvuldige opslag kunnen belangrijke onderdelen beschadigd of verstoord worden.**

**Leg de verpakte en de al uitgepakte onderdelen enkel onder de voorgeschreven omgevingsvoorwaarden.**

**Volg de aanwijzingen op de vervoerkist:**

- Breekbare goederen (vereisen voorzorgmaatregelen bij de behandeling)



- Tegen regen en vochtigheid beschermen  
*Zie «Omgevingsvoorwaarden» Pagina 25*



- Transportpositie (de pijlen tonen de bovenkant van de machine aan)



- Maximum hoogte opeenstapeling

Voorbeeld: niet opstapelbaar - geen kist op de eerste zetten



Vraag uw verdeler de voorgeschreven omgevingsvoorwaarden indien u de machine en de accessoires langer dan drie maanden of in andere omstandigheden dan de voorgeschrevene moet opslaan.

## 8.3 Verwijdering van afvalstoffen en recyclage

Ontdoet U van uw apparaat op een milieuvriendelijke wijze, gooi geen afval in de vrije natuur. Volg zorgvuldig de in uw gemeente geldende milieuvorschriften voor het weggooien van verpakkingen en oude apparaten.

### 8.3.1 Verwijderen



#### AANDACHT !

**Versleten apparaten moeten dadelijk en op een passende wijze verwijderd worden om toekomstig misbruik en gevaar voor het milieu of voor mensen te vermijden.**

- **Schakel de machine uit.**
- **Trek de elektriciteitskabel uit.**
- **Neem alle milieugevaarlijke stoffen van het apparaat af.**
- **Als het geval zich voordoet, neem de batterijen af.**
- **Demonteer het apparaat in handelbare en verwerkbare delen.**
- **Breng de delen van het apparaat en de milieugevaarlijke stoffen naar het afvalverwerkingsbedrijf.**

### 8.3.2 Verwijderen van de verpakking van een nieuw apparaat

Alle verpakkingsmaterialen en accessoires zijn recycleerbaar en moeten daarvoor teruggebracht worden.

Het verpakkingshout kan teruggebracht worden voor verwijdering of recyclage.

Kartonnen delen kunnen gegeven worden aan de oud papierverzameling.

De bladen en accessoires zijn van polyethyleen (PE) of polystyreen (PS). Die materialen kunnen weer in gebruik genomen worden na verwerking, als u deze naar een bevoegd afvalverwerkingsbedrijf brengt. Sorteert de verpakkingen voor ze terug te brengen zodat ze gerecycleerd worden.

### 8.3.3 Verwijderen van het oude apparaat



#### INFORMATIE

Zorg ervoor dat alle delen van de machine verwijderd worden op voorziene en aanvaarde wijze. Denk eraan dat elektrische apparaten herbruikbare en milieugevaarlijke materialen bevatten. Draag bij aan recyclage en milieubescherming door sorteren en verwijderen op geschikte wijze.

### 8.3.4 Verwijderen van elektrische en elektronische componenten

Zorg ervoor dat de wettelijke voorschriften gevolgd worden voor het verwijderen van elektrische componenten.

Het apparaat bevat elektrische en elektronische componenten en mag niet als huisafval weggegooid worden. Volgens het Europese voorschrift 2002/96/EG over oude elektrische en elektronische apparaten en zijn vertaling in de Belgische wetgeving moeten de elektronische werktuigen en elektrische machines gesorteerd, verzameld en teruggebracht worden voor een milieuvriendelijke recyclage.

Als machinegebruiker moet u de nodige informatie verzamelen over het verzamel- en verwijderingsbedrijven in uw streek.

Zorg voor het geschikte verwijderen van batterijen. Gooi de versleten batterijen in de verzameldozen in de winkels of bij de afvalverwijderingsbedrijven van uw gemeente.

### 8.3.5 Verwijderen van koel- en smeermiddelen



#### **AANDACHT !**

**Zorg voor een milieuvriendelijk verwijderen van versleten smeer- en koelsmeermiddel. Volg de voorschriften van de afvalverwijderingsbedrijven van uw gemeente.**



#### **INFORMATIE**

**Koeling- en smerige emulsies mogen niet gemengd worden, omdat enkel niet gemengde smerige emulsies kunnen gerecycleerd worden zonder voorbehandeling.**

### 8.3.6 Behandeling van apparaten en gemeentelijke voorschriften

Behandeling van versleten elektrische en elektronische apparaten (geldig in de landen van de Europese Gemeenschap en andere Europese landen die over een selectieve afvalverzamelingsysteem beschikken).



Dit symbool op het product en zijn verpakking duidt aan dat dit product niet zoals een huisafval mag behandeld worden. Het moet dus teruggebracht worden naar een geschikt bedrijf voor het verwijderen van elektrische en elektronische apparaten. Zodoende helpt u de nadelen voor het milieu en de gezondheid te voorkomen. De recyclage van materialen helpt de natuurlijke rijkdommen te bewaren. Voor verdere informatie over de recyclage van dit product, contacteer uw gemeente, het recyclagepark of de verkoper van het product.

## 8.4 RoHS, 2002/95/EG



Dit symbool op het product of zijn verpakking duidt aan dat het product in overeenstemming is met de Europese aanwijzing 2002/95/EG.



## 8.6 EG-Conformiteitsverklaring TH5615 - TH5620 - TH5630

### Naar machine richtlijn 2006/42/EG Bijlage II 1.A

De producent/  
de verdeler:

**Optimum Maschinen Germany GmbH**  
**Dr Robert Pflege Strasse 26**  
**D 96103 Hallstadt**

Verklaart hierbij dat het volgende product:

Naam van het product:

**Draaibank met leias en voedingsas**

Machinetype:

**TH5615D**

Serienummer: \_\_\_\_\_

Bouwjaar:

**20** \_\_\_\_\_

Manuele draaibank met leias en voedingsas, met weergave van de assenbewegingen, voor ambachtelijke en industriële ondernemingen dat met alle relevante bepalingen van de bovengenoemde richtlijn 2006/42/EG en andere toegepaste richtlijnen (zie hieronder) overeenstemt, met inbegrip van de veranderingen die van toepassing zijn op het ogenblik van de verklaring.

De volgende richtlijnen werden toegepast:

**Elektromagnetische Compatibiliteit (2014/30/EU)**

**Laagspanning (2014/35/EU)**

De beschermingen doelstellingen van de EG-richtlijn 2006/42/EG worden nageleefd.

De volgende geharmoniseerde EG-richtlijnen werden toegepast:

EN 1837:1999+A1:2009 - Machineveiligheid - Geïntegreerde verlichting

EN ISO 23125:2015 - Werktuigmachines - Veiligheid - Draaibanken

EN 60204-1:2014 - Machineveiligheid – Elektrische uitrusting van machines,  
Deel 1 : Algemene verzoeken

EN ISO 14119:2013 - Machineveiligheid - Vergrendelingsinrichtingen in verband met aparte beschermingen  
Richtlijnen voor het ontwerp en de keuze

EN ISO 12100:2010 - Machineveiligheid - Basisbegrippen - Risicobeoordeling en risicovermindering  
(ISO 12100:2010)

Verantwoordelijke voor documentatie: Kilian Stürmer  
Dr.-Robert-Pfleger-Str. 26  
D - 96103 Hallstadt



Kilian Stürmer  
(Directie) 21/01/2015





## 9 Onderdelen

### 9.1 Onderdelen bestellen

Als u onderdelen wenst te bestellen, moet u de volgende gegevens vermelden:

- Serienummer
- Omschrijving van de machine
- Bouwjaar
- Artikelnummer

Het artikelnummer bevindt zich in de onderdelenlijst.

Het serienummer bevindt zich op de naamplaat van de machine.

Voor onderdelen die verschillende lengtes kunnen hebben, vermeld de afstand tussen centers van uw draaibank.

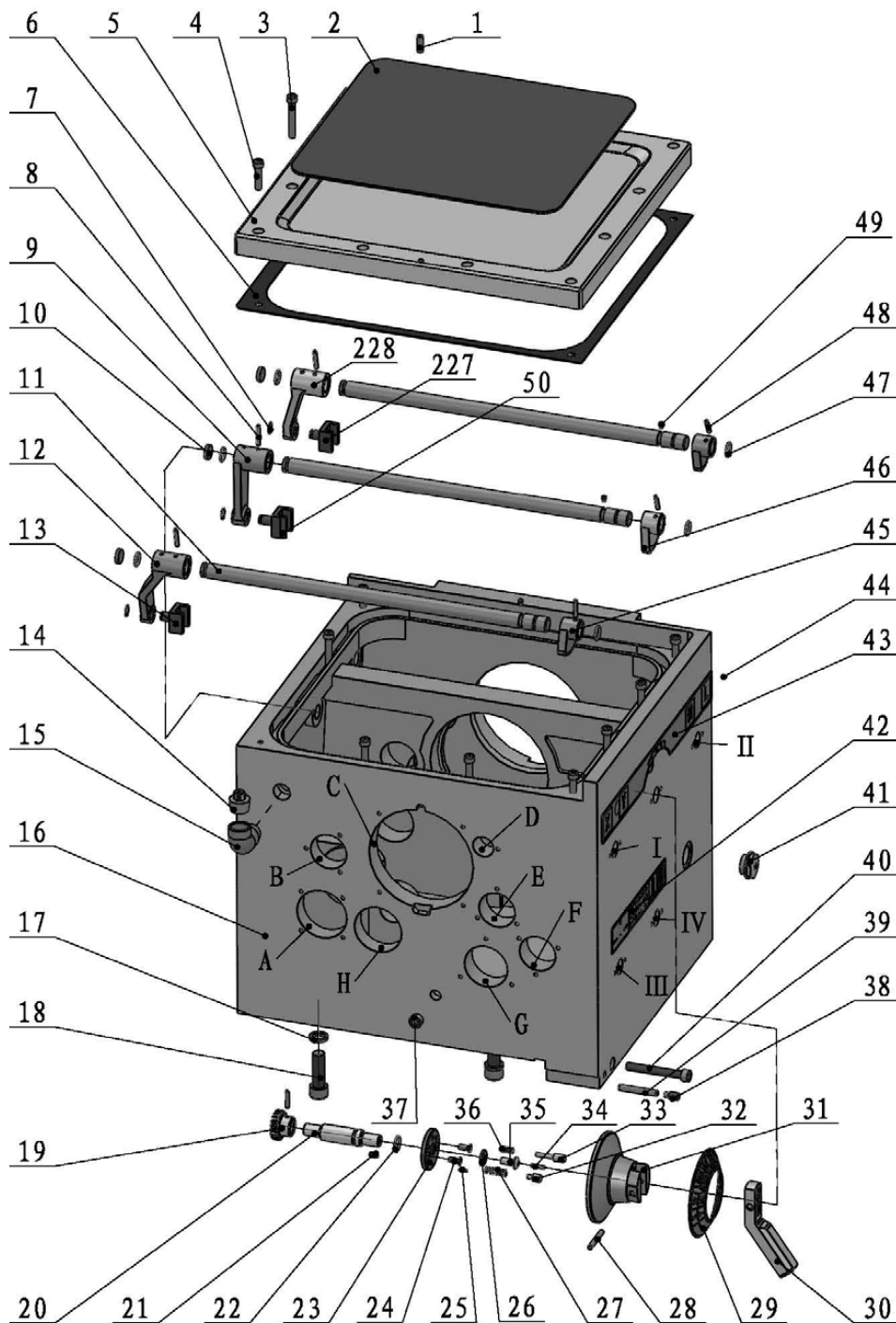
Als u een leias of een moer voor de leias wenst te bestellen, geef aan of het metrische (MM) of duimse draad (T.P.I.) is. De standaard uitrusting is metrisch.

### 9.2 Elektrische componenten

### 9.3 Schakelschema

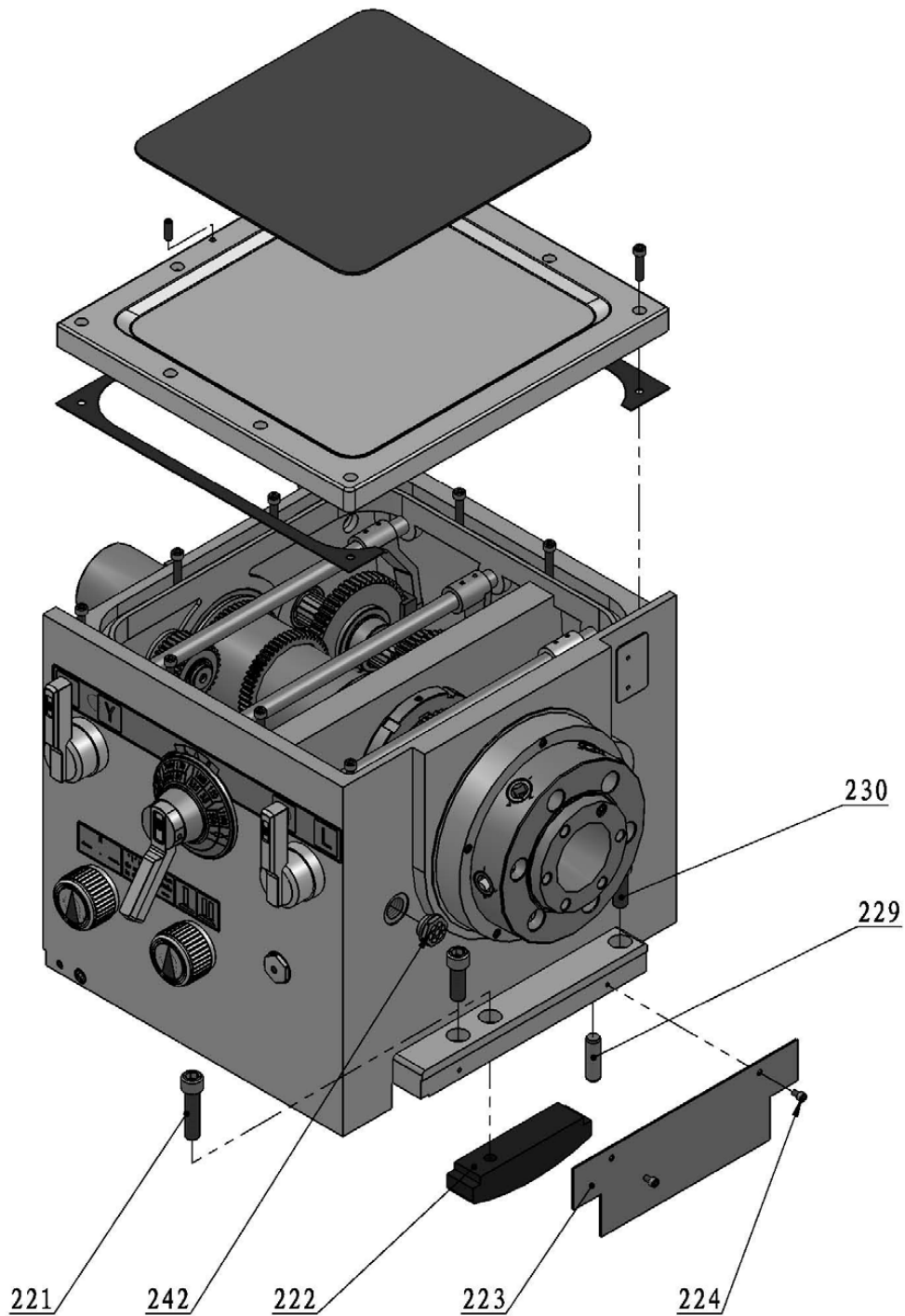
Het schakelschema en de elektrische componentenlijst bevinden zich in de schakelkast van de draaibank.

### 9.4 Vaste kop 1-9



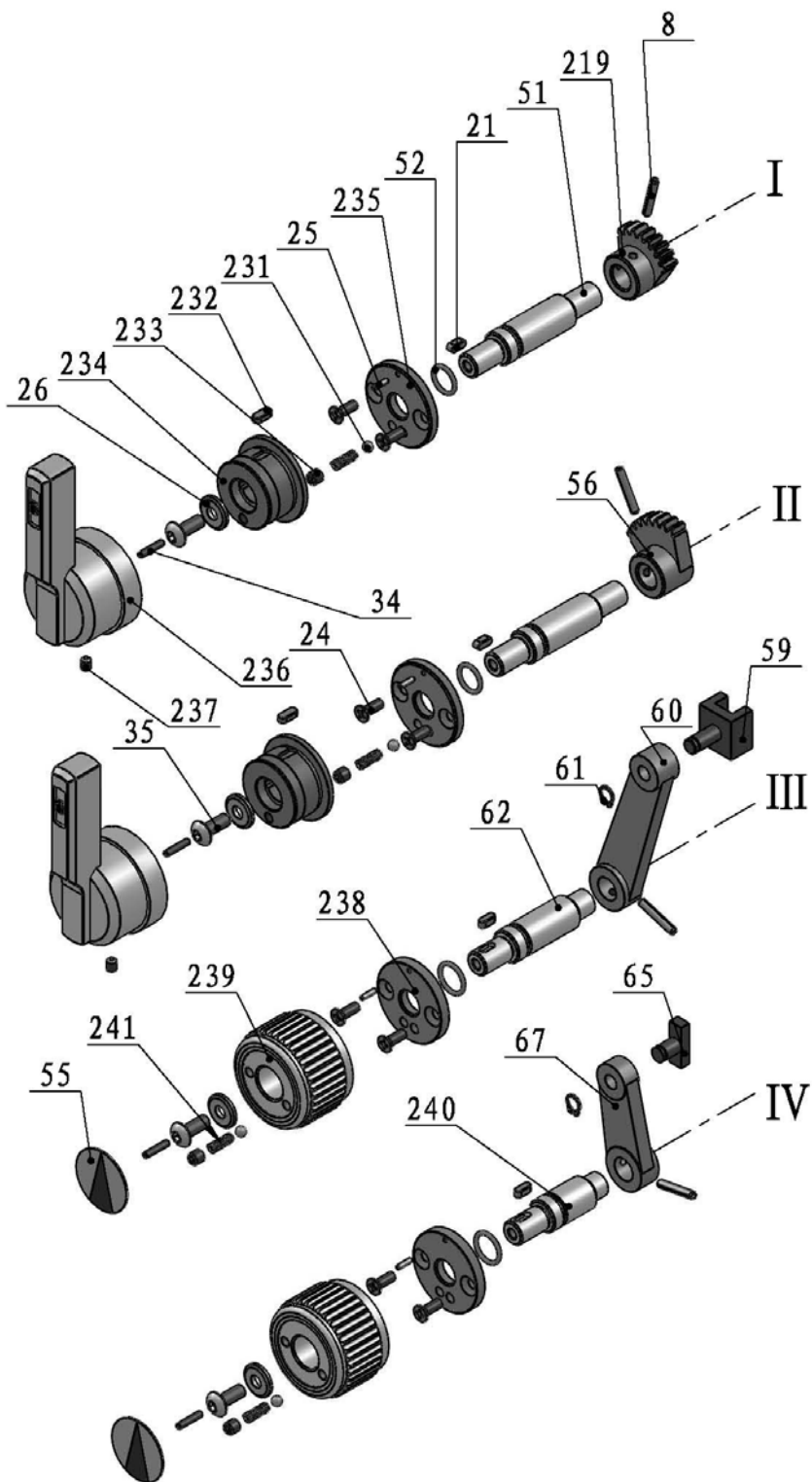
Afb. 9-1 Vaste kop 1-9

## 9.5 Vaste kop 2-9



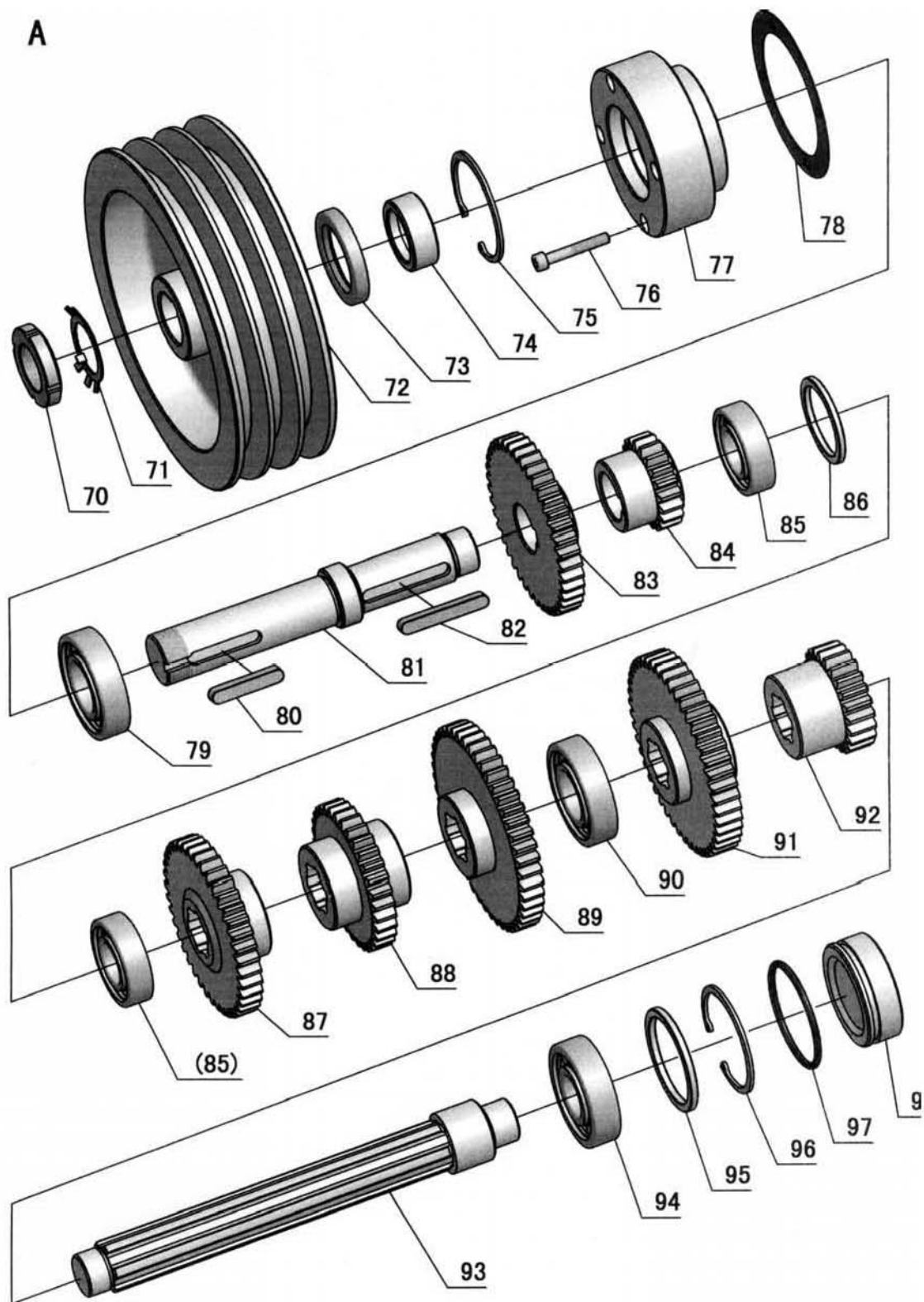
Afb. 9-2 Vaste kop 2-9

## 9.6 Vaste kop 3-9



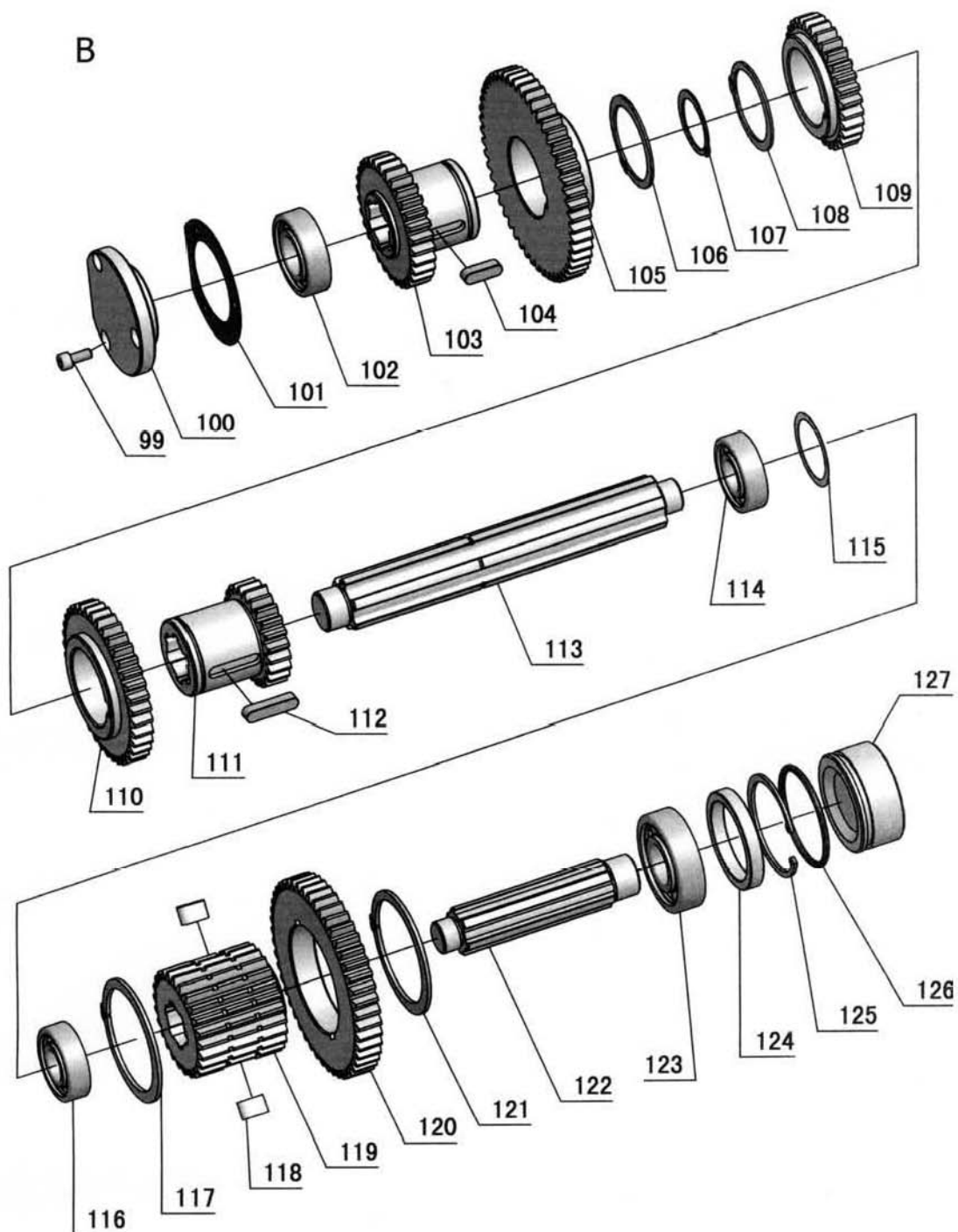
Afb. 9-3 Vaste kop 3-9

## 9.7 Vaste kop 4-9



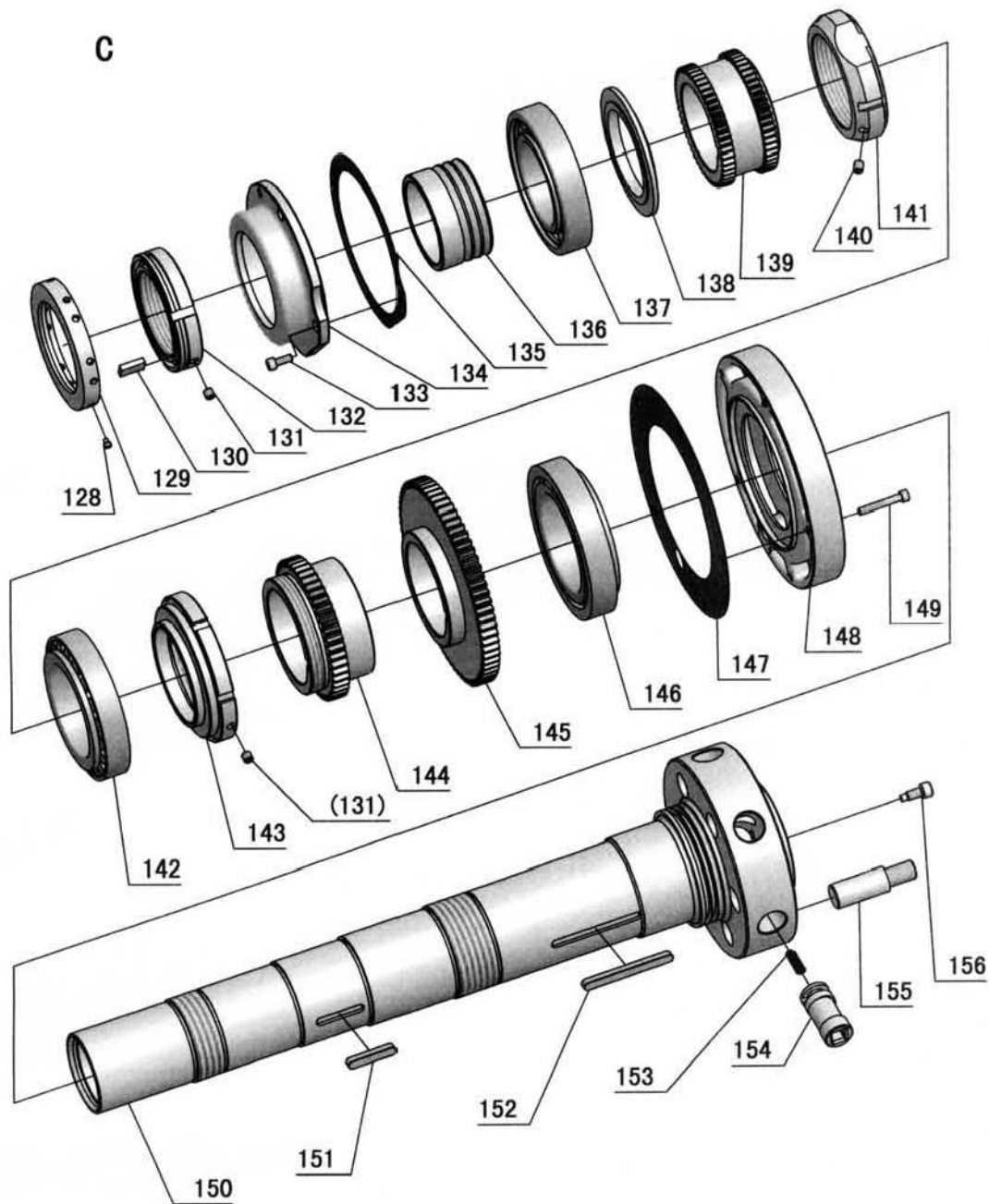
Afb. 9-4 Vaste kop 4-9

### 9.8 Vaste kop 5-9



Afb. 9-5 Vaste kop 5-9

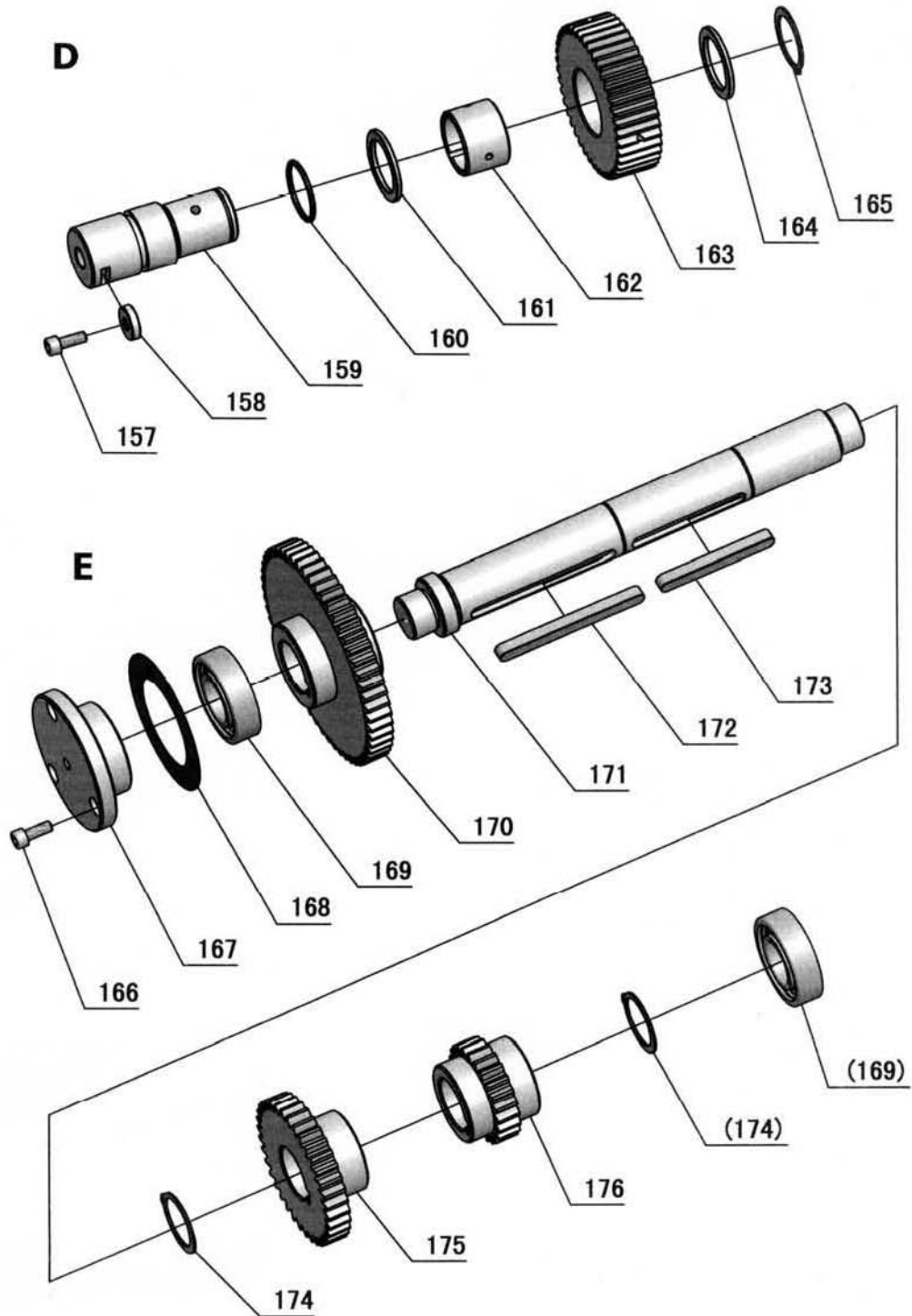
## 9.9 Vaste kop 6-9



Afb. 9-6 Vaste kop 6-9

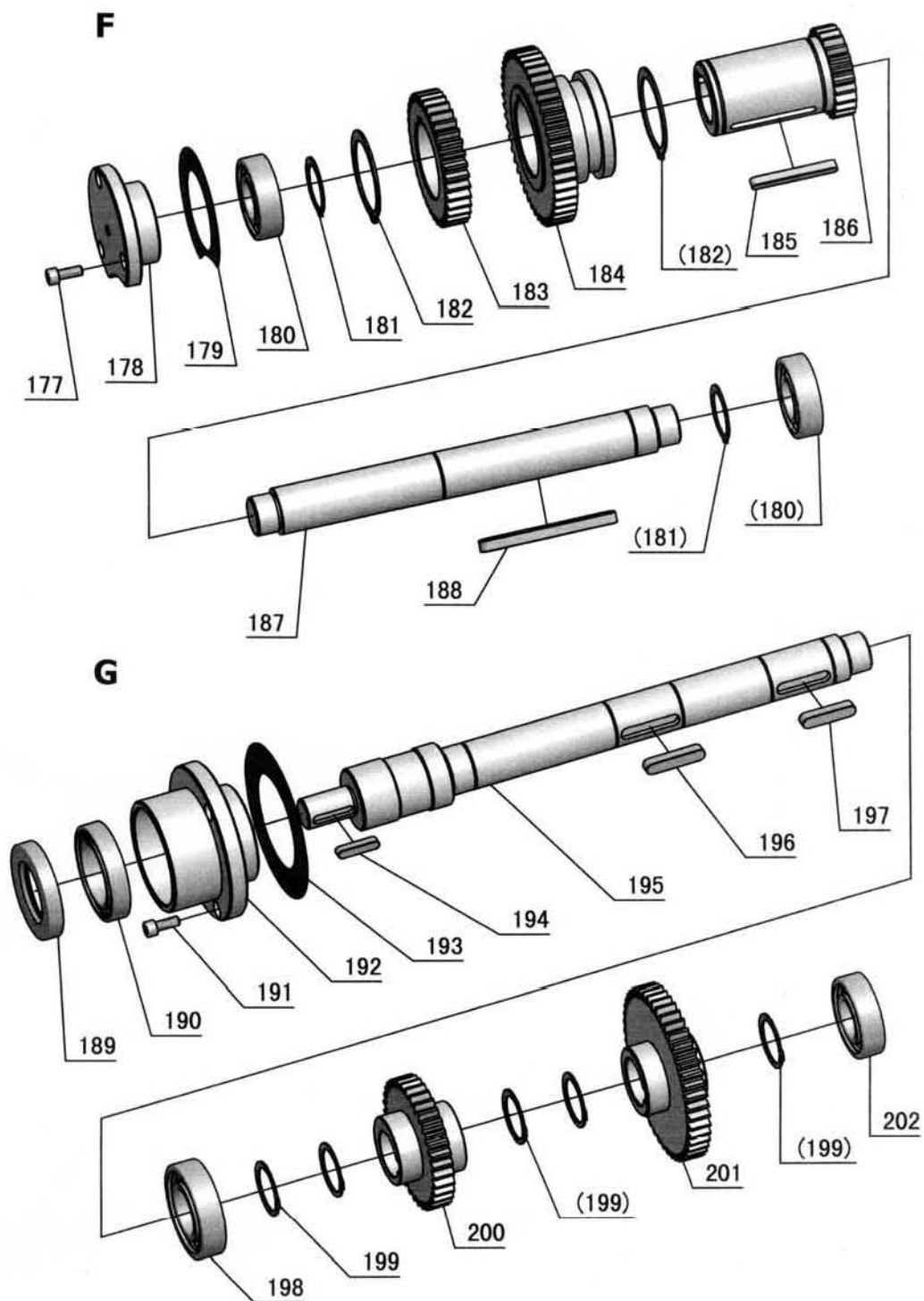


## 9.10 Vaste kop 7-9



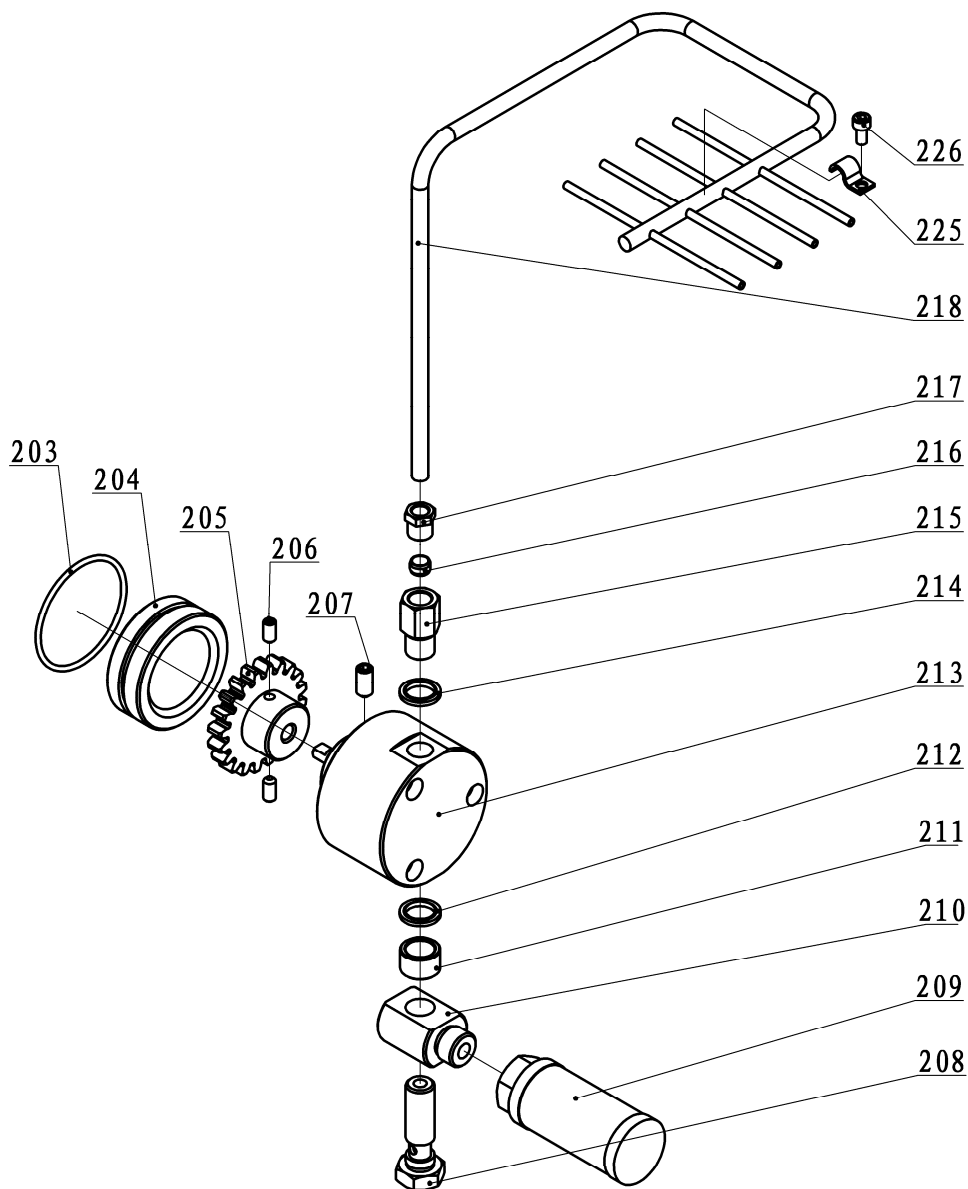
Afb. 9-7 Vaste kop 7-9

## 9.11 Vaste kop 8-9



Afb. 9-8 Vaste kop 8-9

## 9.12 Vaste kop 9-9



Afb. 9-9 Vaste kop 9-9

### Onderdelenlijst - Vaste kop

| Ersatzteilliste Spindelstock - Spare part list headstock |                |                 |          |               |               |
|--|----------------|-----------------|----------|---------------|---------------|
| Pos.   | Bezeichnung    | Designation     | Menge    | Grösse        | Artikelnummer |
|  |                |                 | Quantity | Size          | Article no.   |
| 1  | Schraube       | Screw           | 1        | GB77-85/M8×25 | 03462160101   |
| 2  | Gummiablage    | Cover Dress     | 1        |               | 03462160102   |
| 3  | Schraube       | Screw           | 6        | GB70-85/M8×55 | 03462160103   |
| 4  | Schraube       | Screw           | 4        | GB70-85/M8×35 | 03462160104   |
| 5  | Abdeckung      | Headstock Cover | 1        |               | 03462160105   |
| 6  | Dichtung       | Sealed Mat      | 1        |               | 03462160106   |
| 7  | Sicherungsring | Circlip         | 3        | GB894.1-86/12 | 03462160107   |
| 8  | Federstift     | Spring Pin      | 7        | GB879-86/5×30 | 03462160108   |
| 9  | Hebel          | Lever           | 1        |               | 03462160109   |
| 10   | Verschluss     | Plug            | 3        |               | 03462160110   |

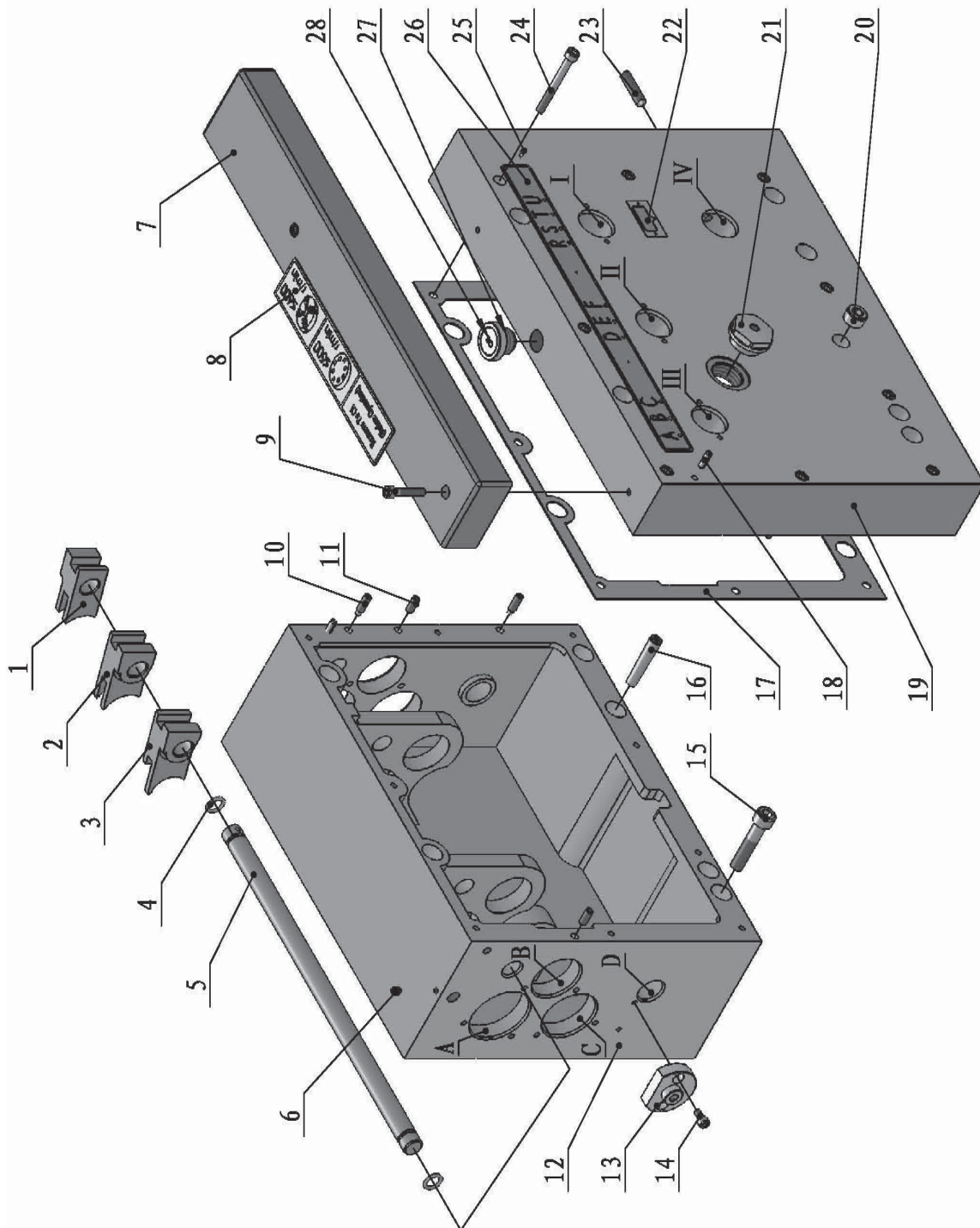
| Ersatzteilliste Spindelstock - Spare part list headstock |                 |                       |          |                           |               |
|--|-----------------|-----------------------|----------|---------------------------|---------------|
| Pos  | Bezeichnung     | Designation           | Menge    | Grösse                    | Artikelnummer |
|  |                 |                       | Quantity | Size                      | Article no.   |
| 11   | Welle           | Shaft                 | 3        |                           | 03462160111   |
| 12   | Hebel           | Lever                 | 1        |                           | 03462160112   |
| 13   | Gabel           | Fork                  | 1        |                           | 03462160113   |
| 14   | Verschluss      | Plug                  | 1        |                           | 03462160114   |
| 15   | Hebel           | Tube Fitting          | 1        |                           | 03462160115   |
| 16   | Spindelstock    | Headstock             | 1        |                           | 03462160116   |
| 17   | Scheibe         | Washer                | 2        | GB93-87/16                | 03462160117   |
| 18   | Schraube        | Socket Head Cap Screw | 2        | GB70-85/M16x50            | 03462160118   |
| 19   | Zahnrad         | Gear                  | 1        |                           | 03462160119   |
| 20   | Welle           | Shaft                 | 1        |                           | 03462160120   |
| 21   | Passfeder       | Flat Key              | 5        | GB1096-79/5x12            | 03462160121   |
| 22   | O-Ring          | O-Ring                | 1        | GB1235-76/22x2.4          | 03462160122   |
| 23   | Platte          | Fix Plate             | 1        |                           | 03462160123   |
| 24   | Schraube        | Screw                 | 10       | GB819-85/M6x16            | 03462160124   |
| 25   | Federstift      | Spring Pin            | 5        | GB879-86/3x12             | 03462160125   |
| 26   | Scheibe         | Washer                | 5        |                           | 03462160126   |
| 27   | Feder           | Spring                | 1        |                           | 03462160127   |
| 28   | Stift           | Pin                   | 1        | GB119-86/A6x50            | 03462160128   |
| 29   | Platte          | Plate                 | 1        |                           | 03462160129   |
| 30   | Hebel           | Lever                 | 1        |                           | 03462160130   |
| 31   | Handrad         | Handle                | 1        |                           | 03462160131   |
| 32   | Stift           | Pin                   | 1        |                           | 03462160132   |
| 33   | Stift           | Pin                   | 1        |                           | 03462160133   |
| 34   | Schraube        | Screw                 | 5        | GB80-85/M4x20             | 03462160134   |
| 35   | Schraube        | Round Head Screw      | 5        |                           | 03462160135   |
| 36   | Feder           | Spring                | 1        |                           | 03462160136   |
| 37   | Ablassschraube  | Oil Plug              | 1        |                           | 03462160137   |
| 38   | Schraube        | Socket Head Set Screw | 1        | GB79-85/M10x20            | 03462160138   |
| 39   | Stift           | Pin                   | 1        | GB119-86/B8x55            | 03462160139   |
| 40   | Schraube        | Screw                 | 1        | GB70-85/M10x80            | 03462160140   |
| 41   | Ölschauglas     | Oil Sight Glass       | 1        | GB1160.2A20               | 03462160141   |
| 42   | Platte          | Plate                 | 1        |                           | 03462160142   |
| 43   | Platte          | Plate                 | 1        |                           | 03462160143   |
| 44   | Niet            | Rivet                 | 24       | GB827-86/2x25             | 03462160144   |
| 45   | Zahnrad         | Gear                  | 2        |                           | 03462160145   |
| 46   | Zahnrad         | Gear                  | 1        |                           | 03462160146   |
| 47   | O-Ring          | O-Ring                | 6        | GB1235-76/20x2.4          | 03462160147   |
| 48   | Federstift      | Spring Pin            | 4        | 5x26/5x26                 | 03462160148   |
| 49   | Schraube        | Screw                 | 3        | GB79-85/M6x16             | 03462160149   |
| 50   | Gabel           | Fork                  | 1        |                           | 03462160150   |
| 51   | Welle           | Shaft                 | 2        |                           | 03462160151   |
| 52   | O-Ring          | O-Ring                | 5        | GB1235-76/22x2.4          | 03462160152   |
|  |                 |                       |          |                           |               |
|  |                 |                       |          |                           |               |
| 55   | Platte          | Plate                 | 2        |                           | 03462160155   |
| 56   | Zahnrad         | Gear                  | 1        |                           | 03462160156   |
|  |                 |                       |          |                           |               |
|  |                 |                       |          |                           |               |
| 59   | Gabel           | Fork                  | 1        |                           | 03462160159   |
| 60   | Hebel           | Lever                 | 1        |                           | 03462160160   |
| 61   | Sicherungsring  | Circlip               | 2        | GB894.1-86/10             | 03462160161   |
| 62   | Welle           | Shaft                 | 1        |                           | 03462160162   |
|  |                 |                       |          |                           |               |
|  |                 |                       |          |                           |               |
| 65   | Gabel           | Fork                  | 1        |                           | 03462160165   |
|  |                 |                       |          |                           |               |
| 67   | Hebel           | Lever                 | 1        |                           | 03462160167   |
| 68   | Welle           | Shaft                 | 1        |                           | 03462160168   |
| 69   | Schraube        | Screw                 | 5        | GB77-85/M4x20             |               |
| 70   | Nutmutter       | Nut                   | 1        | GB812-88/M30x1,5          | 03462160170   |
| 71   | Sicherungsblech | Lock Washer           | 1        |                           | 03462160171   |
| 72   | Riemenscheibe   | Pulley                | 1        |                           | 03462160172   |
| 73   | Öldichtung      | Oil Seal              | 1        | HG4-692-67/<br>PD40x62x12 |               |
| 74   | Kugellager      | Ball Bearing          | 1        | 61908 SKF                 | 04061908      |

| Ersatzteilliste Spindelstock - Spare part list headstock |                 |                       |          |                         |               |
|--|-----------------|-----------------------|----------|-------------------------|---------------|
| Pos.   | Bezeichnung     | Designation           | Menge    | Grösse                  | Artikelnummer |
|  |                 |                       | Quantity | Size                    | Article no.   |
| 75   | Sicherungsring  | Snap Ring             | 1        | GB893.1-86/62           |               |
| 76   | Schraube        | Screw                 | 4        | GB70-85/M6x30           |               |
| 77   | Lagergehäuse    | Bearing Cap           | 1        |                         | 03462160177   |
| 78   | Dichtung        | Bearing Seat Seal     | 1        |                         | 03462160178   |
| 79   | Kugellager      | Ball Bearing          | 1        | 6306-2Z                 | 0406306.2R    |
| 80   | Passfeder       | Key                   | 1        | GB1096-79/8x40          | 03462160180   |
| 81   | Welle           | Input Shaft           | 1        |                         | 03462160181   |
| 82   | Passfeder       | Key                   | 1        | GB1096-79/8x70          | 03462160182   |
| 83   | Zahnrad         | Gear                  | 1        |                         | 03462160183   |
| 84   | Zahnrad         | Gear                  | 1        |                         | 03462160184   |
| 85   | Kugellager      | Ball Bearing          | 2        | 6205-2Z                 | 0406205.2R    |
| 86   | Abstandsring    | Spacer                | 3        |                         | 03462160186   |
| 87   | Zahnrad         | Gear                  | 1        | alt/old bis/to 2008     | 03462160187A  |
| 88   | Zahnrad         | Gear                  | 1        | alt/old bis/to 2008     | 03462160188A  |
| 89   | Zahnrad         | Gear                  | 1        | alt/old bis/to 2008     | 03462160189A  |
| 90   | Kugellager      | Ball Bearing          | 1        | 6206-2Z                 | 0406205.2R    |
| 91   | Zahnrad         | Gear                  | 1        | alt/old bis/to 2008     | 03462160191A  |
| 92   | Zahnrad         | Gear                  | 1        | alt/old bis/to 2008     | 03462160192A  |
| 93   | Keilwelle       | Spline Shaft          | 1        | alt/old bis/to 2008     | 03462160193A  |
| 87   | Zahnrad         | Gear                  | 1        |                         | 03462160187   |
| 88   | Zahnrad         | Gear                  | 1        |                         | 03462160188   |
| 89   | Zahnrad         | Gear                  | 1        |                         | 03462160189   |
| 91   | Zahnrad         | Gear                  | 1        |                         | 03462160191   |
| 92   | Zahnrad         | Gear                  | 1        |                         | 03462160192   |
| 93   | Keilwelle       | Spline Shaft          | 1        |                         | 03462160193   |
| 94   | Kugellager      | Ball Bearing          | 1        | 6305-2Z                 | 0406305.2R    |
| 95   | Scheibe         | Washer                | 1        |                         | 03462160195   |
| 96   | Sicherungsring  | Snap Ring             | 1        | GB893.1-86/62           |               |
| 97   | O-Ring          | O-Ring                | 1        | GB3452.1-82/<br>56x2.65 |               |
| 98   | Stopfen         | Plug                  | 1        |                         | 03462160198   |
| 99   | Schraube        | Socket Head Cap Screw | 3        | GB70-85/M6x16           |               |
| 100  | Lagergehäuse    | Bearing Cover         | 1        |                         | 034621601100  |
| 101  | Dichtung        | Bearing Cover Seal    | 1        |                         | 034621601101  |
| 102  | Kugellager      | Ball Bearing          | 1        | 6205-2Z                 | 0406205.2R    |
| 103  | Zahnrad         | Gear                  | 1        |                         | 034621601103  |
| 104  | Passfeder       | Key                   | 1        | GB1096-79/8x20          | 034621601104  |
| 105  | Zahnrad         | Gear                  | 1        |                         | 034621601105  |
| 106  | Sicherungsring  | Snap Ring             | 1        | GB894.1-86/52           |               |
| 107  | Sicherungsring  | Snap Ring             | 2        | GB894.1-86/34           |               |
| 108  | Sicherungsring  | Snap Ring             | 1        | GB894.1-86/48           |               |
| 109  | Zahnrad         | Gear                  | 1        |                         | 034621601109  |
| 110  | Zahnrad         | Gear                  | 1        |                         | 034621601110  |
| 111  | Zahnrad         | Gear                  | 1        |                         | 034621601111  |
| 112  | Passfeder       | Key                   | 1        | GB1096-79/8x32          | 034621601112  |
| 113  | Keilwelle       | Spline Shaft          | 1        |                         | 034621601113  |
| 114  | Kugellager      | Ball Bearing          | 1        | 6205-2Z                 | 0406205.2R    |
| 115  | Abstandsring    | Spacer                | 3        |                         | 034621601115  |
| 116  | Kugellager      | Ball Bearing          | 1        | 6205-2Z                 | 0406205.2R    |
| 117  | Sicherungsring  | Snap Ring             | 1        | GB894.1-86/75           |               |
| 118  | Passfeder       | Key                   | 2        |                         | 034621601118  |
| 119  | Zahnrad         | Gear                  | 1        |                         | 034621601119  |
| 120  | Zahnrad         | Gear                  | 1        |                         | 034621601120  |
| 121  | Sicherungsring  | Snap Ring             | 1        | GB894.1-86/75           |               |
| 122  | Keilwelle       | Spline Shaft          | 1        |                         | 034621601122  |
| 123  | Kugellager      | Ball Bearing          | 1        | 6305-2Z                 | 0406305.2R    |
| 124  | Scheibe         | Washer                | 1        |                         | 034621601124  |
| 125  | Sicherungsring  | Snap Ring             | 1        | GB893.1-86/62           |               |
| 126  | O-Ring          | O-Ring                | 1        | GB3452/56x2.65          |               |
| 127  | Abdeckung       | Protection Cover      | 1        |                         | 034621601127  |
| 128  | Schraube        | Socket Head Cap Screw | 4        | GB79-85/M6x8            |               |
| 129  | Ausgleichsblock | Balance Block         | 2        |                         | 034621601129  |
| 130  | Messingstück    | Brass                 | 1        |                         | 034621601130  |
| 131  | Schraube        | Socket Head Cap Screw | 1        | GB79-85/M10x10          |               |
| 132  | Mutter          | Lock Nut              | 1        |                         | 034621601132  |

| Ersatzteilliste Spindelstock - Spare part list headstock |                  |                                   |          |                           |               |
|--|------------------|-----------------------------------|----------|---------------------------|---------------|
| Pos.   | Bezeichnung      | Designation                       | Menge    | Grösse                    | Artikelnummer |
|  |                  |                                   | Quantity | Size                      | Article no.   |
| 133  | Schraube         | Socket Head Cap Screw             | 4        | GB70-85/M6x20             |               |
| 134  | Lagerabdeckung   | Rear Bearing Cover                | 1        |                           | 034621601134  |
| 135  | Dichtung         | Rear Spindle Bearing Cover Sealer | 1        |                           | 034621601135  |
| 136  | Ölring           | Oil Ring                          | 1        |                           | 034621601136  |
| 137  | Kugellager       | Ball Bearing                      | 1        | 6020                      | 0406020.2R    |
| 138  | Wellenring       | Shaft Ring                        | 1        |                           | 034621601138  |
| 139  | Zahnrad          | Gear                              | 1        |                           | 034621601139  |
| 140  | Schraube         | Socket Head Set Screw             | 3        | GB79-85/M8x10             |               |
| 141  | Nutmutter        | Lock Nut                          | 1        |                           | 034621601141  |
| 142  | Kegelrollenlager | Taper roller bearing              | 1        | 32022                     | 04032022      |
| 143  | Nutmutter        | Lock Nut                          | 1        |                           | 034621601143  |
| 144  | Zahnrad          | Gear                              | 1        |                           | 034621601144  |
| 145  | Zahnrad          | Gear                              | 1        |                           | 034621601145  |
| 146  | Kegelrollenlager | Taper roller bearing              | 1        | 32024                     | 04032024      |
| 147  | Öldichtung       | Front Bearing Cover Seal          | 1        |                           | 034621601147  |
| 148  | Lagerabdeckung   | Front Bearing Cover               | 1        |                           | 034621601148  |
| 149  | Schraube         | Socket Head Cap Screw             | 5        | GB70-85/M6x40             |               |
| 150  | Spindel          | Spindle                           | 1        |                           | 034621601150  |
| 151  | Passfeder        | Key                               | 1        | GB1096-79/10x80           | 034621601151  |
| 152  | Passfeder        | Key                               | 1        | GB1096-79/10x90           | 034621601152  |
| 153  | Feder            | Spring                            | 6        |                           | 034621601153  |
| 154  | Klemmschraube    | Cam Lock for D1-8                 | 6        |                           | 034621601154  |
| 155  | Klemmbolzen      | Cam Screw for D1-8                | 6        |                           | 034621601155  |
| 156  | Schraube         | Screw for D1-8                    | 6        |                           | 034621601156  |
| 157  | Schraube         | Socket Head Cap Screw             | 1        | GB70-85/M6x16             |               |
| 158  | Abstandsring     | Spacer                            | 1        |                           | 034621601158  |
| 159  | Welle            | Stationary Pulley Shaft           | 1        |                           | 034621601159  |
| 160  | O-Ring           | O-Ring                            | 1        | GB1235-76/30x2.4          |               |
| 161  | Abstandsring     | Spacer                            | 1        |                           | 034621601161  |
| 162  | Messingstück     | Brass                             | 1        |                           | 034621601162  |
| 163  | Umleitrolle      | Stationary Pulley                 | 1        |                           | 034621601163  |
| 164  | Abstandsring     | Spacer                            | 1        |                           | 034621601164  |
| 165  | Sicherungsring   | Snap Ring                         | 1        | GB894.1-86/30             |               |
| 166  | Schraube         | Socket Head Cap Screw             | 3        | GB70-85/M6x16             |               |
| 167  | Lagerabdeckung   | Bearing Cover                     | 1        |                           | 034621601167  |
| 168  | Dichtung         | Bearing Cover Seal                | 1        |                           | 034621601168  |
| 169  | Kugellager       | Ball Bearing                      | 1        | 6205-2Z                   | 0406205.2R    |
| 170  | Zahnrad          | Gear                              | 1        |                           | 034621601170  |
| 171  | Welle            | Shaft                             | 1        |                           | 034621601171  |
| 172  | Passfeder        | Key                               | 1        | GB1096-79/8x90            | 034621601172  |
| 173  | Passfeder        | Key                               | 1        | GB1096-79/8x70            | 034621601173  |
| 174  | Sicherungsring   | Snap Ring                         | 2        | GB894.1-86/30             |               |
| 175  | Zahnrad          | Gear                              | 1        |                           | 034621601175  |
| 176  | Zahnrad          | Gear                              | 1        |                           | 034621601176  |
| 177  | Schraube         | Socket Head Cap Screw             | 13       | GB70-85/M6x16             |               |
| 178  | Lagerabdeckung   | Bearing Cover                     | 1        |                           | 034621601178  |
| 179  | Dichtung         | Bearing Cover Seal                | 1        |                           | 034621601179  |
| 180  | Kugellager       | Ball Bearing                      | 1        | 6205-2Z                   | 0406205.2R    |
| 181  | Sicherungsring   | Snap Ring                         | 2        | GB894.1-86/30             |               |
| 182  | Sicherungsring   | Snap Ring                         | 2        | GB894.1-86/48             |               |
| 183  | Zahnrad          | Gear                              | 1        |                           | 034621601183  |
| 184  | Zahnrad          | Gear                              | 1        |                           | 034621601184  |
| 185  | Passfeder        | Key                               | 1        | GB1096-79/6x56            | 034621601185  |
| 186  | Zahnrad          | Gear                              | 1        |                           | 034621601186  |
| 187  | Welle            | Shaft                             | 1        |                           | 034621601187  |
| 188  | Passfeder        | Key                               | 1        | GB1096-79/8x90            | 034621601188  |
| 189  | Dichtung         | Oil Seal                          | 1        | HG4-692-67/<br>PD40x62x12 |               |
| 190  | Kugellager       | Ball Bearing                      | 1        | 61908-2RZ                 | 04061908.2R   |
| 191  | Schraube         | Socket Head Cap Screw             | 3        | GB70-85/M6x20             |               |
| 192  | Lagergehäuse     | Bearing Seat                      | 1        |                           | 034621601192  |
| 193  | Dichtung         | Bearing Seat Seal                 | 1        |                           | 034621601193  |
| 194  | Passfeder        | Key                               | 1        | GB1096-79/6x28            | 034621601194  |
| 195  | Abtriebswelle    | Output Shaft                      | 1        |                           | 034621601195  |

| Ersatzteilliste Spindelstock - Spare part list headstock |                  |                       |          |                  |               |
|--|------------------|-----------------------|----------|------------------|---------------|
| Pos.   | Bezeichnung      | Designation           | Menge    | Grösse           | Artikelnummer |
|  |                  |                       | Quantity | Size             | Article no.   |
| 196  | Passfeder        | Key                   | 1        | GB1096-79/8x40   | 034621601196  |
| 197  | Passfeder        | Key                   | 1        | GB1096-79/8x36   | 034621601197  |
| 198  | Kugellager       | Ball Bearing          | 1        | 6206-2Z          | 0406206.2R    |
| 199  | Sicherungsring   | Snap Ring             | 5        | GB9894.1-86/30   |               |
| 200  | Zahnrad          | Gear                  | 1        |                  | 034621601200  |
| 201  | Zahnrad          | Gear                  | 1        |                  | 034621601201  |
| 202  | Kugellager       | Ball Bearing          | 1        | 6205-2Z          | 0406205.2R    |
| 203  | O-Ring           | O-Ring                | 1        | GB1235-76/68×3.1 | 034621601 203 |
| 204  | Ring             | Protection            | 1        |                  | 034621601 204 |
| 205  | Zahnrad          | Gear                  | 1        |                  | 034621601 205 |
| 206  | Schraube         | Screw                 | 2        | GB80-85/M6×12    | 034621601 206 |
| 207  | Schraube         | Screw                 | 1        | GB80-85/M8×16    | 034621601 207 |
| 208  | Anschluss        | Connection            | 1        |                  | 034621601 208 |
| 209  | Filter           | Filter                | 1        |                  | 034621601 209 |
| 210  | Anschluss        | Connection            | 1        |                  | 034621601 210 |
| 211  | Hülse            | Spacer                | 1        | 14               | 034621601 211 |
| 212  | Scheibe          | Washer                | 1        | 14               | 034621601 212 |
| 213  | Ölpumpe          | Oil Pump              | 1        |                  | 034621601 213 |
| 214  | Scheibe          | Washer                | 1        | 14               | 034621601 214 |
| 215  | Verbindungsstück | Conjunctonal Block    | 1        |                  | 034621601 215 |
| 216  | Ring             | Double Taper Sheath   | 1        |                  | 034621601 216 |
| 217  | Anschluss        | Tie-In                | 1        |                  | 034621601 217 |
| 218  | Ölleitung        | Oil Pipe              | 1        |                  | 034621601 218 |
| 219  | Zahnrad          | Gear                  | 1        |                  | 034621601 219 |
| 220  | Ring             | Spacer Ring           | 1        |                  | 034621601 220 |
| 221  | Schraube         | Socket Head Cap Screw | 1        | GB70-85/M16×65   | 034621601 221 |
| 222  | Klemmung         | Clamp                 | 1        |                  | 034621601 222 |
| 223  | Platte           | Back Plate            | 1        |                  | 034621601 223 |
| 224  | Schraube         | Socket Head Cap Screw | 2        | GB70-85/M6×10    | 034621601 224 |
| 225  | Klemmung         | Pipe Clip             | 1        |                  | 034621601 225 |
| 226  | Schraube         | Socket Head Cap Screw | 1        | GB70-85/M5×12    | 034621601 226 |
| 227  | Schraube         | Fork                  | 1        |                  | 034621601 227 |
| 228  | Hebel            | Lever                 | 1        |                  | 034621601 228 |
| 229  | Stift            | Pin                   | 1        | GB120-86/16×55   | 034621601 229 |
| 230  | Schraube         | Screw                 | 2        | GB70-85/M16×45   | 034621601 230 |
| 231  | Stahlkugel       | Steel Ball            | 4        | 1/4"             | 034621601 231 |
| 232  | Passfeder        | Key                   | 2        | 6×14             | 034621601 232 |
| 233  | Schraube         | Screw                 | 4        | GB77-85/M8×8     | 034621601 233 |
| 234  | Ring             | Spacer                | 2        |                  | 034621601 234 |
| 235  | Platte           | Fix Plate             | 2        |                  | 034621601 235 |
| 236  | Hebel            | Lever                 | 2        |                  | 034621601 236 |
| 237  | Schraube         | Screw                 | 2        | GB80-85/M6×8     | 034621601 237 |
| 238  | Platte           | Fix Plate             | 2        |                  | 034621601 238 |
| 239  | Wahlschalter     | Lever Head            | 2        |                  | 034621601 239 |
| 240  | Welle            | Shaft                 | 1        |                  | 034621601 240 |
| 241  | Feder            | Spring                | 4        |                  | 034621601 241 |
| 242  | Ölschauglas      | Oil Sight Glass       | 1        | 20               | 034621601 242 |

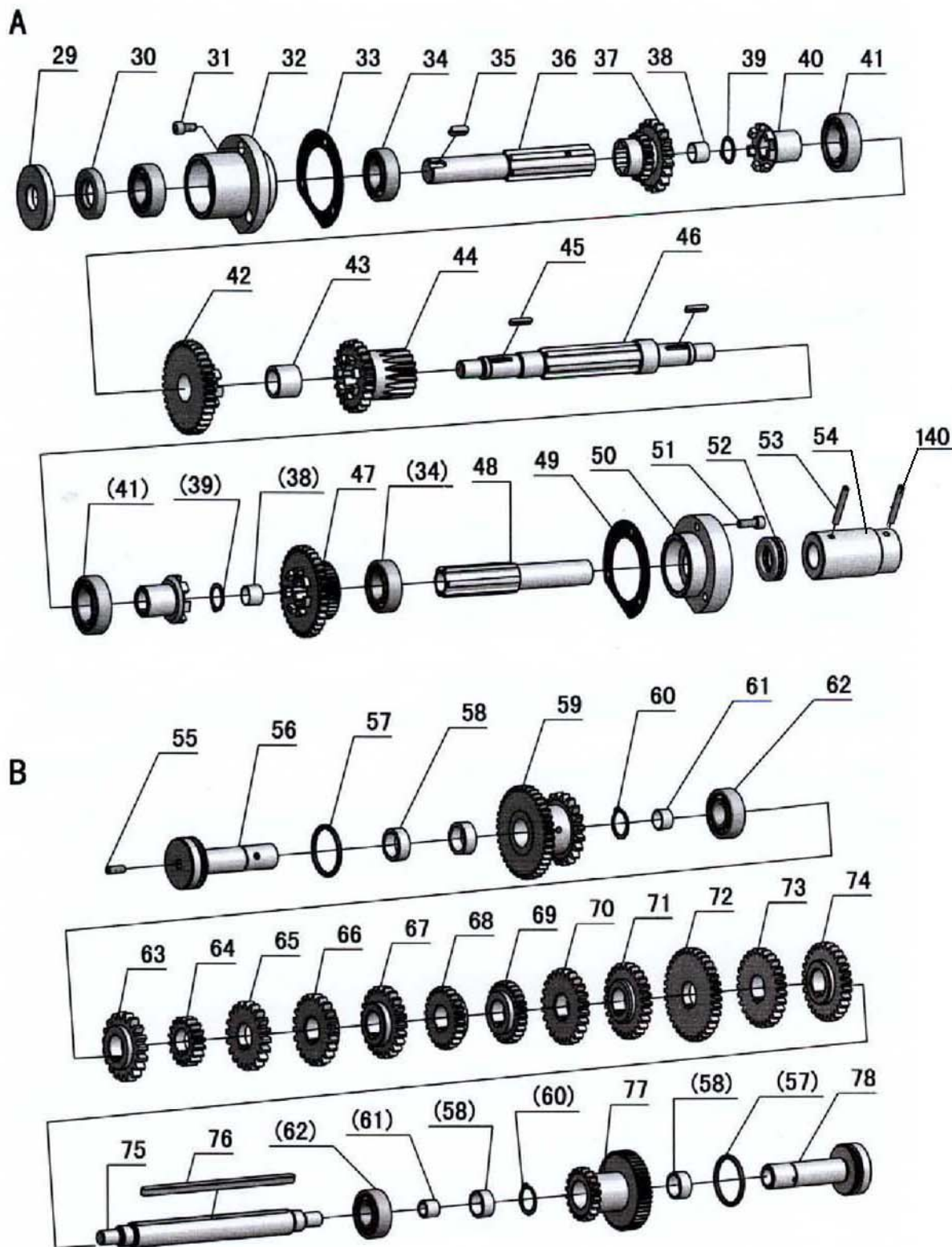
## 9.13 Voedingstransmissie 1-4



Afb. 9-10 Voedingstransmissie 1-4

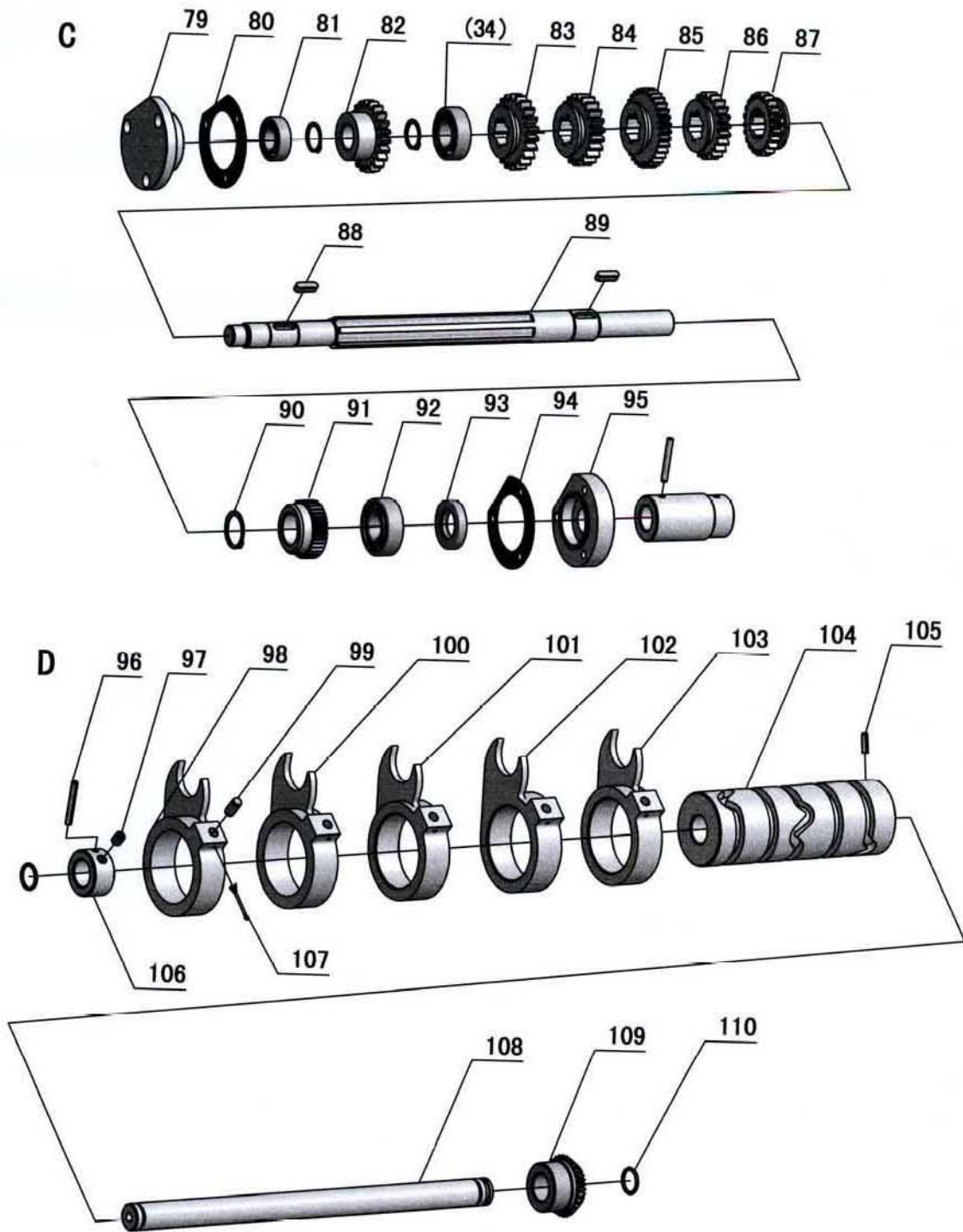


### 9.14 Voedingstransmissie 2-4



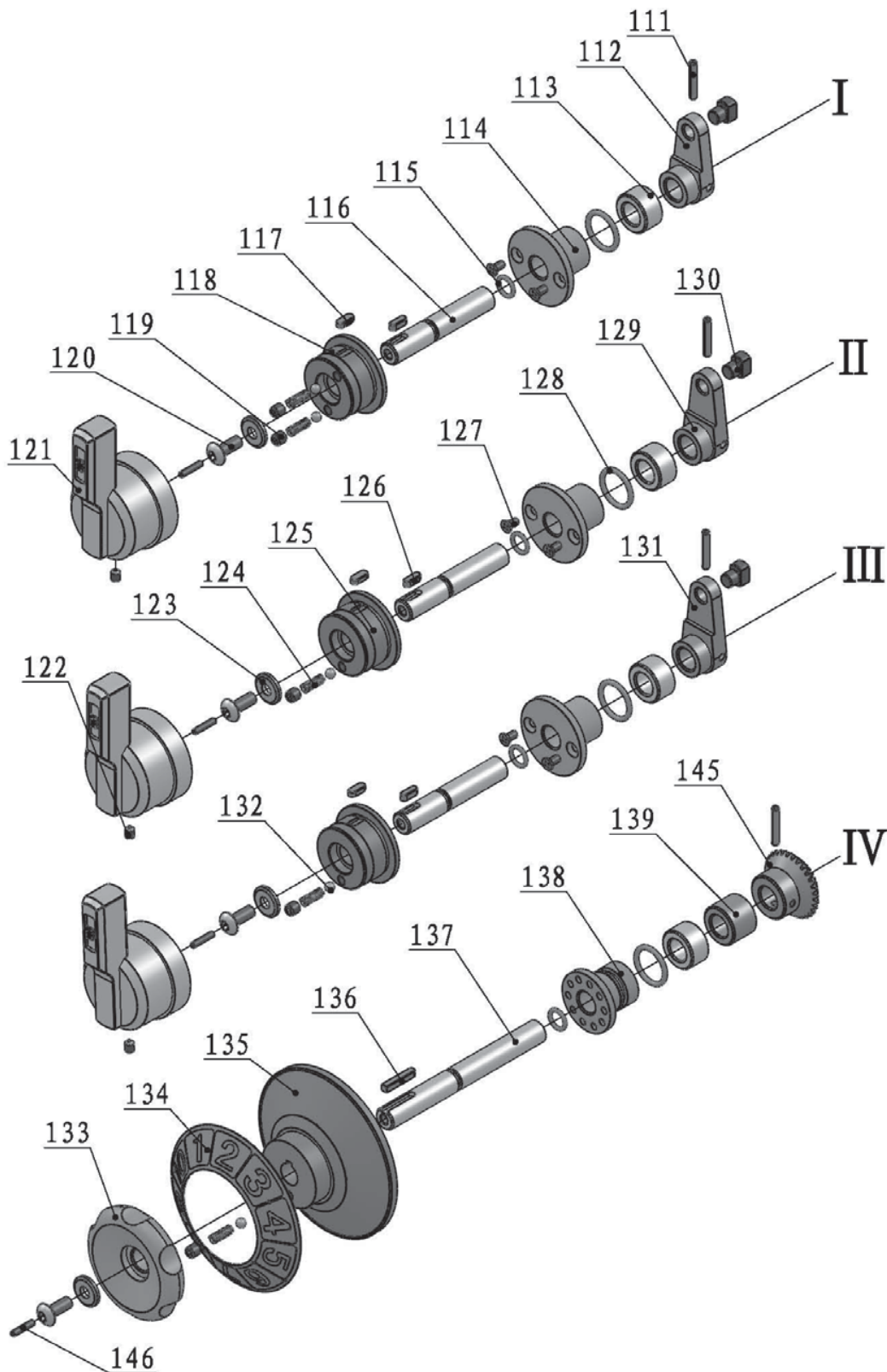
Afb. 9-11 Voedingstransmissie 2-4

## 9.15 Voedingstransmissie 3-4



Afb. 9-12 Voedingstransmissie 3-4

## 9.16 Voedingstransmissie 4-4



Afb. 9-13 Voedingstransmissie 4-4

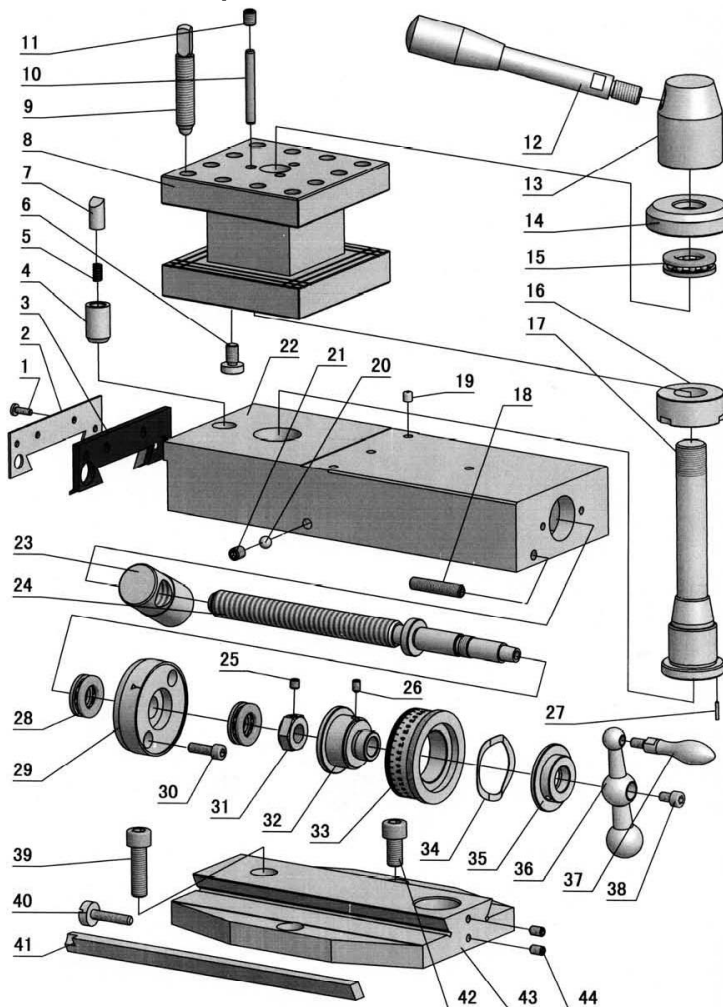
## Onderdelenlijst - Voedingstransmissie

| Ersatzteilliste Vorschubgetriebe - Spare part list headstock feed gear |                 |                 |          |                           |               |
|--|-----------------|-----------------|----------|---------------------------|---------------|
| Pos.   | Bezeichnung     | Designation     | Menge    | Grösse                    | Artikelnummer |
|  |                 |                 | Quantity | Size                      | Article no.   |
| 1  | Gabel           | Fork            | 1        |                           | 03462160301   |
| 2  | Gabel           | Fork            | 1        |                           | 03462160302   |
| 3  | Gabel           | Fork            | 1        |                           | 03462160303   |
| 4  | O-Ring          | O-Ring          | 6        | GB1235-76/16x2.4          |               |
| 5  | Welle           | Shaft           | 1        |                           | 03462160305   |
| 6  | Schraube        | Screw           | 1        | GB78-85/M6x8              | 03462160306   |
| 7  | Abdeckung       | Top Cover       | 1        |                           | 03462160307   |
| 8  | Platte          | Plate           | 1        |                           | 03462160308   |
| 9  | Schraube        | Screw           | 2        | GB70-85/M6x30             | 03462160309   |
| 10   | Schraube        | Screw           | 2        | GB79-85/M6x20             | 03462160310   |
| 11   | Schraube        | Screw           | 2        | GB78-85/M6x16             | 03462160311   |
| 12   | Gehäuse         | Gear Box        | 1        |                           | 03462160312   |
| 13   | Flansch         | Seat            | 1        |                           | 03462160313   |
| 14   | Schraube        | Screw           | 2        | GB70-85/M5x10             | 03462160314   |
| 15   | Schraube        | Screw           | 4        | GB70-85/M10x50            | 03462160315   |
| 16   | Kegelstift      | Taper Pin       | 2        | GB118-86/8x50             | 03462160316   |
| 17   | Dichtung        | Sealed Mat      | 1        |                           | 03462160317   |
| 18   | Federstift      | Spring Pin      | 2        | GB879-86/5x16             | 03462160318   |
| 19   | Abdeckung       | Top Cover       | 1        |                           | 03462160319   |
| 20   | Ablausschraube  | Oil Plug        | 1        | Z 3/8"                    | 03462160320   |
| 21   | Ölschauglas     | Oil Sight Glass | 1        | A20                       | 03462160321   |
| 22   | Platte          | Plate           | 1        |                           | 03462160322   |
| 23   | Schraube        | Screw           | 1        | GB78-85/M8x35             | 03462160323   |
| 24   | Schraube        | Screw           | 9        | GB70-85/M6x60             | 03462160324   |
| 25   | Niet            | Rivet           | 14       | GB827-862x5               | 03462160325   |
| 26   | Platte          | Plate           | 1        |                           | 03462160326   |
| 27   | Einfüllschraube | Oil Cover       | 1        |                           | 03462160327   |
| 28   | Platte          | Plate           | 1        |                           | 03462160328   |
| 29   | Abstandsring    | Spacer          | 1        |                           | 03462160329   |
| 30   | Dichtung        | Oil Seal        | 1        | TC20x42x8                 | 03462160330   |
| 31   | Schraube        | Screw           | 6        | GB70-85/M6x12             |               |
| 32   | Abdeckung       | Cap             | 1        |                           | 03462160332   |
| 33   | Dichtung        | Sealed Mat      | 1        |                           | 03462160333   |
| 34   | Kugellager      | Ball Bearing    | 4        | 6004-2Z                   | 0406004.2R    |
| 35   | Passfeder       | Key             | 1        | GB1096-79/6x10            | 03462160335   |
| 36   | B-Welle         | B-Shaft         | 1        |                           | 03462160336   |
| 37   | Zahnrad         | Gear            | 1        |                           | 03462160337   |
| 38   | Gleitlager      | Plain Bearing   | 2        | SF-1/1410                 | 03462160338   |
| 39   | Sicherungsring  | Snap Ring       | 2        | GB894.1-86/18             |               |
| 40   | Kupplungsstück  | Clutch          | 2        |                           | 03462160340   |
| 41   | Kugellager      | Ball Bearing    | 2        | 6005-2Z                   | 0406005.2R    |
| 42   | Zahnrad         | Gear            | 1        |                           | 03462160342   |
| 43   | Gleitlager      | Plain Bearing   | 1        | SF-1/2020                 | 03462160343   |
| 44   | Zahnrad         | Gear            | 1        |                           | 03462160344   |
| 45   | Passfeder       | Key             | 2        | GB1096-79/4x20            | 03462160345   |
| 46   | A-Welle         | A-Shaft         | 1        |                           | 03462160346   |
| 47   | Zahnrad         | Gear            | 1        |                           | 03462160347   |
| 48   | C-Welle         | C-Shaft         | 1        |                           | 03462160348   |
| 49   | Dichtung        | Sealed Mat      | 1        |                           | 03462160349   |
| 50   | Abdeckung       | Cap             | 1        |                           | 03462160350   |
| 51   | Schraube        | Screw           | 6        | GB70-85/M6x20             |               |
| 52   | Axialkugellager | Thrust Bearing  | 1        | 51104                     | 04051104      |
| 53   | Federstift      | Spring Pin      | 2        | GB879-86/5x35             |               |
| 54   | Buchse          | Collar-Linkage  | 1        |                           | 03462160354   |
| 55   | Schraube        | Screw           | 2        | GB78-85/M6x16             |               |
| 56   | E-Welle         | E-Shaft         | 1        |                           | 03462160356   |
| 57   | O-Ring          | O-Ring          | 2        | GB3452.1-82/<br>35.5x3.55 |               |
| 58   | Gleitlager      | Plain Bearing   | 4        | SF-1/2012                 | 03462160358   |
| 59   | Zahnrad         | Gear            | 1        |                           | 03462160359   |
| 60   | Sicherungsring  | Snap Ring       | 4        | GB894.1-86/20             |               |
| 61   | Gleitlager      | Plain Bearing   | 2        | SF-1/1218                 | 03462160361   |
| 62   | Kugellager      | Ball bearing    | 1        | 6203-2Z                   | 0406203.2R    |
| 63   | Zahnrad         | Gear            | 1        | Z=19                      | 03462160363   |

| Ersatzteilliste Vorschubgetriebe - Spare part list headstock feed gear |                |                  |          |                  |               |
|--|----------------|------------------|----------|------------------|---------------|
| Pos.   | Bezeichnung    | Designation      | Menge    | Grösse           | Artikelnummer |
|  |                |                  | Quantity | Size             | Article no.   |
| 64   | Zahnrad        | Gear             | 1        | Z=18             | 03462160364   |
| 65   | Zahnrad        | Gear             | 1        | Z=20             | 03462160365   |
| 66   | Zahnrad        | Gear             | 1        | Z=20             | 03462160366   |
| 67   | Zahnrad        | Gear             | 1        | Z=23             | 03462160367   |
| 68   | Zahnrad        | Gear             | 1        | Z=24             | 03462160368   |
| 69   | Zahnrad        | Gear             | 1        | Z=27             | 03462160369   |
| 70   | Zahnrad        | Gear             | 1        | Z=24             | 03462160370   |
| 71   | Zahnrad        | Gear             | 1        | Z=26             | 03462160371   |
| 72   | Zahnrad        | Gear             | 1        | Z=36             | 03462160372   |
| 73   | Zahnrad        | Gear             | 1        | Z=27             | 03462160373   |
| 74   | Zahnrad        | Gear             | 1        | Z=28             | 03462160373   |
| 75   | D-Welle        | D-Shaft          | 1        |                  | 03462160374   |
| 76   | Passfeder      | Key              | 1        | GB1096-79/6x146  | 03462160375   |
| 77   | Zahnrad        | Gear             | 1        |                  | 03462160377   |
| 78   | F-Welle        | F-Shaft          | 1        |                  | 03462160378   |
| 79   | Abdeckung      | Cap              | 1        |                  | 03462160379   |
| 80   | Dichtung       | Sealed Mat       | 1        |                  | 03462160380   |
| 81   | Kugellager     | Ball Bearing     | 1        | 6003.2Z          | 0406003.2R    |
| 82   | Zahnrad        | Gear             | 1        |                  | 03462160382   |
| 83   | Zahnrad        | Gear             | 1        |                  | 03462160383   |
| 84   | Zahnrad        | Gear             | 1        |                  | 03462160384   |
| 85   | Zahnrad        | Gear             | 1        |                  | 03462160385   |
| 86   | Zahnrad        | Gear             | 1        |                  | 03462160386   |
| 87   | Zahnrad        | Gear             | 1        |                  | 03462160387   |
| 88   | Passfeder      | Key              | 2        | GB1096-79/6x20   | 03462160388   |
| 89   | G-Shaft        | G-Shaft          | 1        |                  | 03462160389   |
| 90   | Sicherungsring | Snap Ring        | 1        | GB894.1-86/25    |               |
| 91   | Zahnrad        | Gear             | 1        |                  | 03462160391   |
| 92   | Kugellager     | Ball Bearing     | 1        | 6204-2Z          | 0406204.2R    |
| 93   | Dichtung       | Oil Seal         | 1        | TC20x40x7        |               |
| 94   | Dichtung       | Sealed Mat       | 1        |                  | 03462160394   |
| 95   | Abdeckung      | Cap-Right        | 1        |                  | 03462160395   |
| 96   | Federstift     | Spring Pin       | 1        | GB879-86/5x35    |               |
| 97   | Schraube       | Socket Set Screw | 1        | GB78-85/M8x10    |               |
| 98   | Schaltklaue    | Claw-Shifter     | 1        |                  | 03462160398   |
| 99   | Stift          | Pin              | 5        | GB119-86/B8x16   |               |
| 100  | Schaltklaue    | Claw-Shifter     | 1        |                  | 034621603100  |
| 101  | Schaltklaue    | Claw-Shifter     | 1        |                  | 034621603101  |
| 102  | Schaltklaue    | Claw-Shifter     | 1        |                  | 034621603102  |
| 103  | Schaltklaue    | Claw-Shifter     | 1        |                  | 034621603103  |
| 104  | Schaltklaue    | Cam Shifter      | 1        |                  | 034621603104  |
| 105  | Federstift     | Spring Pin       | 2        | GB879-86/5x16    |               |
| 106  | H-Welle        | H-Shaft          | 1        |                  | 034621603106  |
| 107  | Splint         | Split Pin        | 5        | GB81-86/2x30     |               |
| 108  | H-Welle        | H-Shaft          | 1        |                  | 034621603108  |
| 109  | Kegelrad       | Bevel Gear       | 1        |                  | 034621603109  |
| 110  | O-Ring         | O-Ring           | 2        | GB1235-76/22x2.4 |               |
| 111  | Federstift     | Spring Pin       | 4        | GB879-86/5x30    | 034621603 111 |
| 112  | Hebel          | Arm              | 1        |                  | 034621603 112 |
| 113  | Buchse         | Spacer           | 4        |                  | 034621603 113 |
| 114  | Flansch        | Detent Plate     | 3        |                  | 034621603 114 |
| 115  | O-Ring         | O-Ring           | 4        | GB1235-76/16x2.4 | 034621603 115 |
| 116  | Welle          | Shaft            | 3        |                  | 034621603 116 |
| 117  | Passfeder      | Key              | 3        | GB1567-79/6x14   | 034621603 117 |
| 118  | Buchse         | Spacer           | 1        |                  | 034621603 118 |
| 119  | Schraube       | Screw            | 5        | GB77-85/M8x8     | 034621603 119 |
| 120  | Schraube       | Round Head Screw | 4        |                  | 034621603 120 |
| 121  | Handhebel      | Lever            | 3        |                  | 034621603 121 |
| 122  | Gewindestift   | Screw            | 3        | GB80-85/M6x8     | 034621603 122 |
| 123  | Scheibe        | Washer           | 4        |                  | 034621603 123 |
| 124  | Feder          | Spring           | 5        |                  | 034621603 124 |
| 125  | Buchse         | Spacer           | 2        |                  | 034621603 125 |
| 126  | Passfeder      | Key              | 3        | GB1096-79/5x14   | 034621603 126 |
| 127  | Schraube       | Screw            | 6        | GB819-85/M5x10   | 034621603 127 |

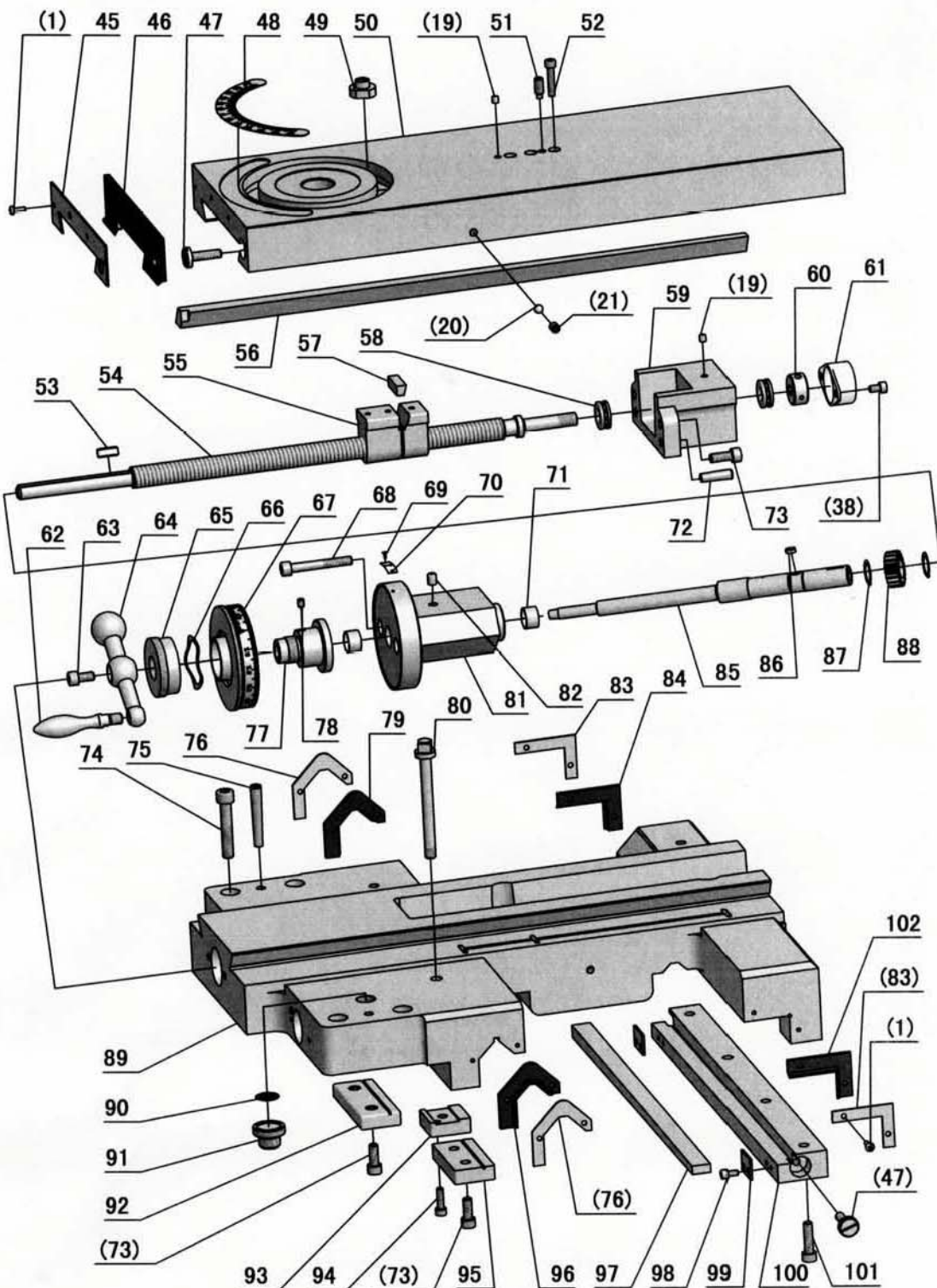
| Ersatzteilliste Vorschubgetriebe - Spare part list headstock feed gear |             |                |          |                  |               |
|--|-------------|----------------|----------|------------------|---------------|
| Pos.   | Bezeichnung | Designation    | Menge    | Grösse           | Artikelnummer |
|  |             |                | Quantity | Size             | Article no.   |
| 128  | O-Ring      | O-Ring         | 4        | GB1235-76/30×3.1 | 034621603 128 |
| 129  | Habel       | Arm            | 1        |                  | 034621603 129 |
| 130  | Gabel       | Fork           | 3        |                  | 034621603 130 |
| 131  | Hebel       | Arm            | 1        |                  | 034621603 131 |
| 132  | Stahlkugel  | Steel Ball     | 5        | 1/4"             | 034621603 132 |
| 133  | Handrad     | Wheel          | 1        |                  | 034621603 133 |
| 134  | Platte      | Plate          | 1        |                  | 034621603 134 |
| 135  | Skala       | Selecting Dial | 1        |                  | 034621603 135 |
| 136  | Passfeder   | Key            | 1        | GB1096-79/C5×28  | 034621603 136 |
| 137  | Welle       | Shaft          | 1        |                  | 034621603 137 |
| 138  | Buchse      | Shaft Sleeve   | 1        |                  | 034621603 138 |
| 139  | Buchse      | Spacer         | 1        |                  | 034621603 139 |
| 140  | Stift       | Pin            | 1        |                  | 034621603 140 |
| 141  | Stift       | Pin            | 1        |                  | 034621603 141 |
| 142  | Federstift  | Spring Pin     | 1        | GB879-86/5×35    | 034621603 142 |
| 143  | Kugellager  | Ball Bearing   | 1        | 180104           | 034621603 143 |
| 144  | Buchse      | Collar-Linkage | 1        |                  | 034621603 144 |
| 145  | Zahnrad     | Bevel Gear     | 1        |                  | 034621603 145 |
| 146  | Schraube    | Screw          | 4        | GB80-85/M4×20    | 034621603 146 |

## 9.17 Beitelstele



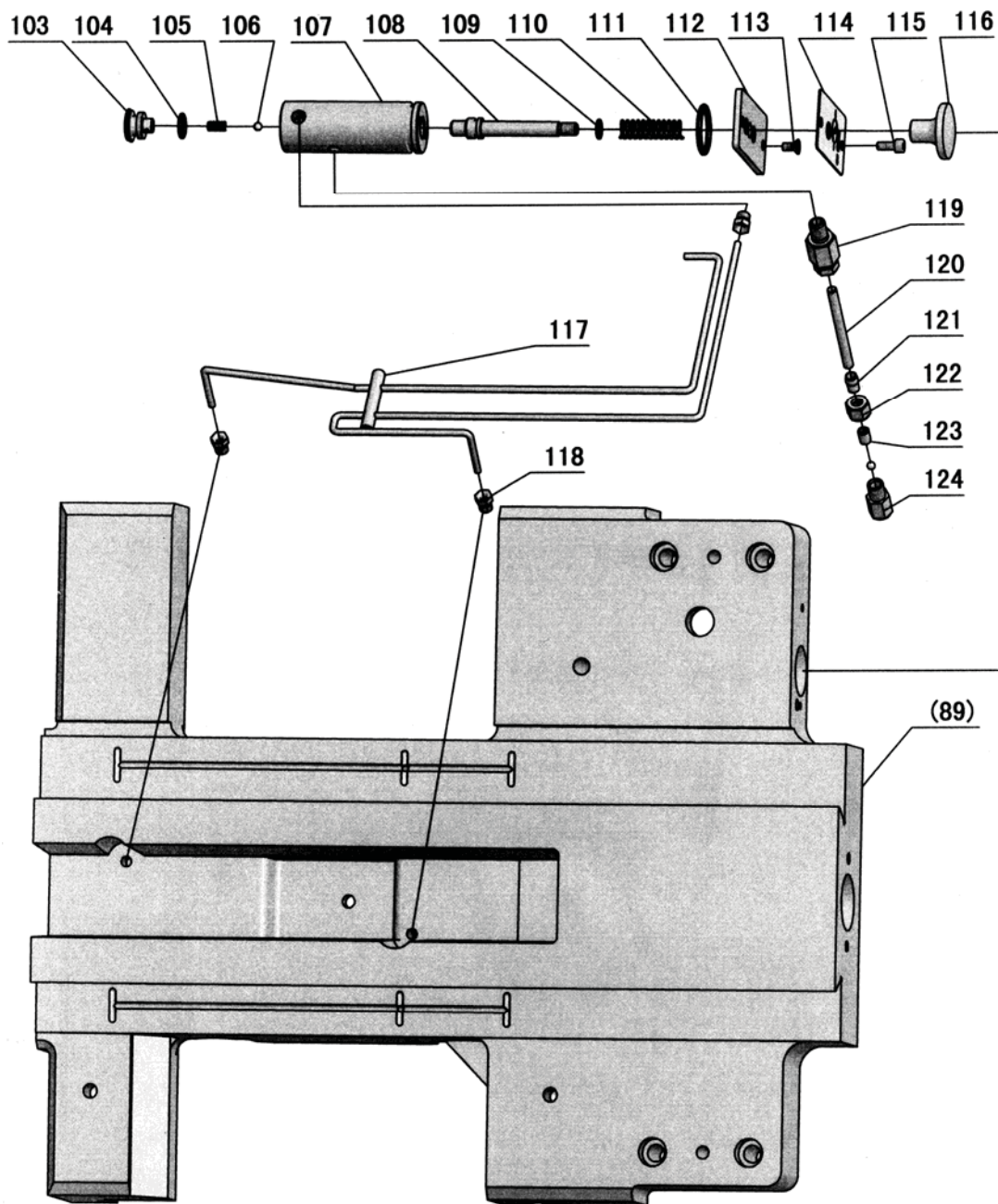
Afb. 9-14 Beitelstele

### 9.18 Dwarsslede



Afb. 9-15 Dwarsslede

## 9.19 Centrale smering dwarsslede



Afb. 9-16 Centrale smering dwarsslede



## Onderdelenlijst - Dwarslede, beitelslede, centrale smering

### Ersatzteilliste Planschlitten, Oberschlitten, Zentralschmierung

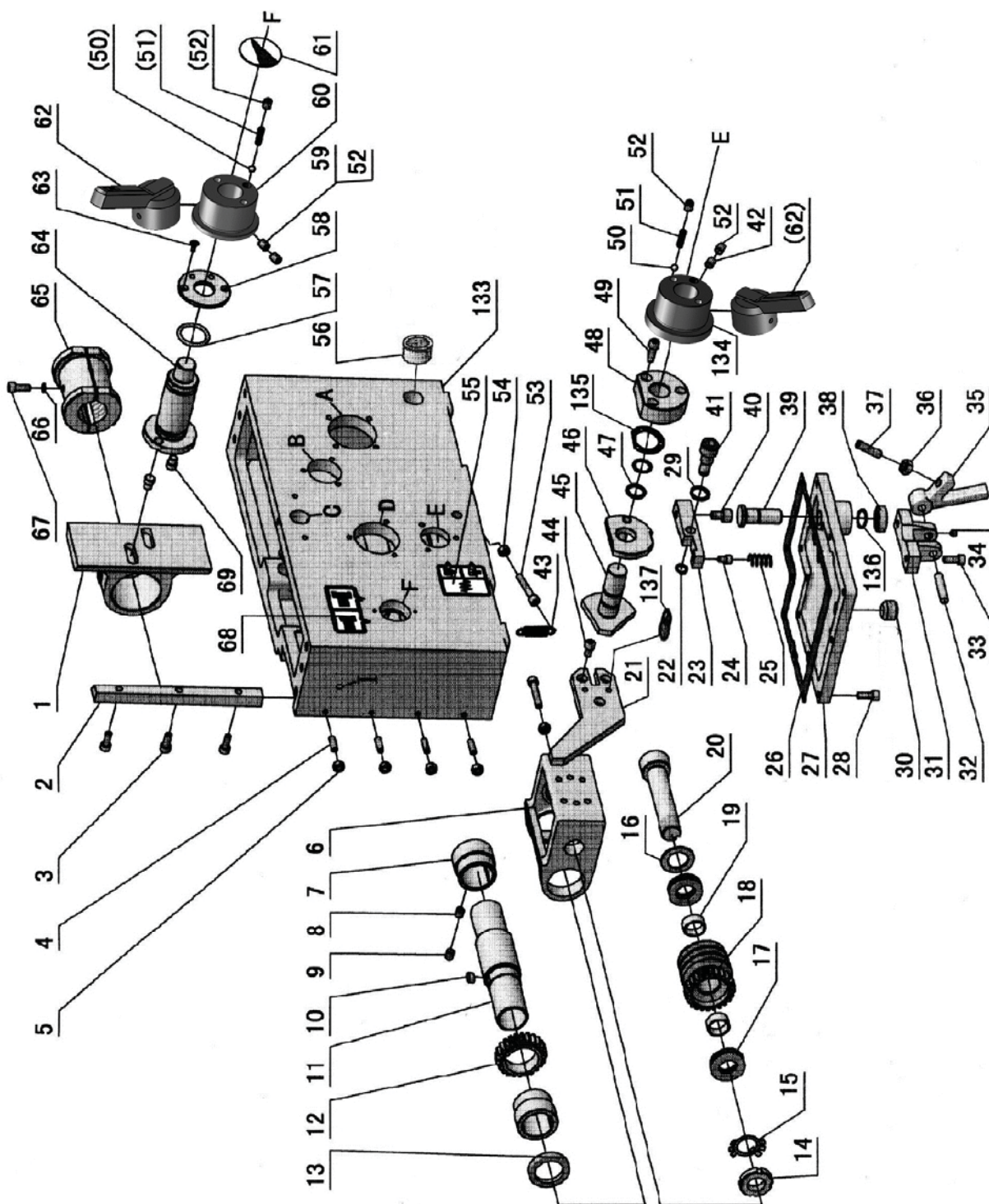
#### Spare part list cross slide, top slide, central lubrication

| Pos. | Bezeichnung                  | Designation                  | Menge    | Grösse  | Artikelnummer |
|------|------------------------------|------------------------------|----------|---|---------------|
|      |                              |                              | Quantity | Size  | Article no.   |
| 1    | Schraube                     | Screw                        | 16       | GB818-85/M4x12                                    |               |
| 2    | Abstreifer                   | Case-Wiper                   | 1        |   | 03462160702   |
| 3    | Abstreifer                   | Wiper                        | 1        |   | 03462160703   |
| 4    | Hülse                        | Sleeve                       | 1        |   | 03462160704   |
| 5    | Feder                        | Spring                       | 1        | GB2089-80/1x5x18                                  | 03462160705   |
| 6    | Stellschraube<br>(Flat Type) | Adjust Screw (Flat Type)     | 3        |   | 03462160706   |
| 7    | Stift                        | Round Pin                    | 1        |   | 03462160707   |
| 8    | Stahlhalter                  | Four Way Tool Post           | 1        |   | 03462160708   |
| 8    | Stahlhalter (T Type)         | Block-Tee (T Type)           | 1        |   |               |
| 9    | Schraube                     | Screw                        | 12       | GB83-88/M12x55                                    |               |
| 10   | Stift                        | Pin                          | 3        | GB119-86/D6x60                                    |               |
| 11   | Schraube                     | Screw                        | 3        | GB77-85/M8x10                                     |               |
| 12   | Klemmhebel                   | Clamping Handle              | 1        |   | 03462160712   |
| 13   | Klemmhebel                   | Clamping Handle              | 1        |   | 03462160713   |
| 14   | Scheibe                      | Washer                       | 1        |   | 03462160714   |
| 15   | Axialkugellager              | Thrust Bearing               | 1        | 51104   | 04051104      |
| 16   | Hülse (Flat Type)            | Sleeve (Flat Type)           | 1        |   | 03462160716   |
| 17   | Welle (Flat Type)            | Tool Post Shaft (Flat Type)  | 1        |   | 03462160717   |
| 17   | Welle (T Type)               | Tool Post Shaft (T Type)     | 1        |   |               |
| 18   | Schraube                     | Screw                        | 1        | GB77-85/M8x40                                     |               |
| 19   | Schmiernippel                | Oil Cup                      | 6        | GB1155-79/6                                       |               |
| 20   | Stahlkugel                   | Steel Ball                   | 2        | GB308-84/1/4"                                     | 03462160720   |
| 21   | Schraube                     | Screw                        | 2        | GB80-85/M8x10                                     |               |
| 22   | Oberschlitten (Flat Type)    | Compound Rest (Flat Type)    | 1        |   | 03462160722   |
| 22   | Oberschlitten (T Type)       | Compound Rest (T Type)       | 1        |   |               |
| 23   | Mutter (Metrisch)            | Nut (Metric)                 | 1        |   | 03462160723   |
| 23   | Mutter (Inch)                | Nut (Inch)                   | 1        |   |               |
| 24   | Spindelwelle (Metrisch)      | Screw-Compound Rest (Metric) | 1        |   | 03462160724   |
| 24   | Spindelwelle (Inch)          | Screw-Compound Rest (Inch)   | 1        |   |               |
| 25   | Schraube                     | Screw                        | 1        | GB77-85/M6x6                                      |               |
| 26   | Schraube                     | Screw                        | 1        | GB80-85/M5x8                                      |               |
| 27   | Federstift                   | Spring Pin                   | 1        | GB879-86/2x12                                     |               |
| 28   | Axialkugellager              | Thrust Bearing               | 2        | 51102   | 04051102      |
| 29   | Spindelauaufnahme            | Seat Compound Rest Screw     | 1        |   | 03462160729   |
| 30   | Schraube                     | Screw                        | 2        | GB70-85/M6x20                                     |               |
| 31   | Mutter                       | Nut                          | 1        |   | 03462160731   |
| 32   | Aufnahme                     | Collar                       | 1        |   | 03462160732   |
| 33   | Scalering (Metrisch)         | Dial-Compound Rest (Metric)  | 1        |   | 03462160733   |
| 33   | Scalering (Inch)             | Dial-Compound Rest (Inch)    | 1        |   |               |
| 34   | Federscheibe                 | Wave Type Washer             | 1        |   | 03462160734   |
| 35   | Mutter                       | Nut                          | 1        |   | 03462160735   |
| 36   | Griff                        | Handle                       | 1        |   | 03462160736   |
| 37   | Griff                        | Handle                       | 1        |   | 03462160737   |
| 38   | Schraube                     | Screw                        | 3        | GB70-85/M6x10                                     |               |
| 39   | Schraube                     | Screw                        | 1        | GB70-85/M10x55<br>(D510)                          |               |
| 39   | Schraube                     | Screw                        | 1        | GB70-85/M10x80<br>(TH5615   TH5620  <br>  TH5630) |               |
| 40   | Schraube                     | Screw                        | 1        |   | 03462160740   |
| 41   | Keilleiste                   | Gib                          | 1        |   | 03462160741   |
| 42   | Schraube                     | Screw                        | 2        | GB70-85/M10x40<br>(D510)                          |               |
| 42   | Schraube                     | Screw                        | 2        | GB70-85/M10x65<br>(TH5615   TH5620  <br>  TH5630) |               |
| 43   | Drehtisch                    | Swivel Table                 | 1        |   | 03462160743   |
| 43   | Drehtisch                    | Swivel Table                 | 1        |   |               |
| 44   | Schraube                     | Screw                        | 2        | GB80-85/M6x10                                     |               |
| 45   | Abstreifer                   | Case-Wiper                   | 1        |   | 03462160645   |
| 46   | Abstreifer                   | Wiper                        | 1        |   | 03462160646   |
| 47   | Schraube                     | Screw                        | 4        |   | 03462160647   |

| <b>Ersatzteilliste Planschlitten, Oberschlitten, Zentralschmierung</b> |                            |                           |                 |                |                      |
|--|----------------------------|---------------------------|-----------------|----------------|----------------------|
| <b>Spare part list cross slide, top slide, central lubrication</b>     |                            |                           |                 |                |                      |
| <b>Pos.</b>  | <b>Bezeichnung</b>         | <b>Designation</b>        | <b>Menge</b>    | <b>Grösse</b>  | <b>Artikelnummer</b> |
|  |                            |                           | <b>Quantity</b> | <b>Size</b>    | <b>Article no.</b>   |
| 48   | Scala                      | Indicator Dial            | 1               |                | 03462160648          |
| 49   | Mutter                     | Nut                       | 3               |                | 03462160649          |
| 50   | Plannschlitte              | Cover-Cross Sliding       | 1               |                | 03462160650          |
| 51   | Schraube                   | Screw                     | 1               | GB79-85/M8x30  |                      |
| 52   | Schraube                   | Screw                     | 3               | GB70-85/M6x35  |                      |
| 53   | Passfeder                  | Key                       | 1               |                | 03462160653          |
| 54   | Spindelschraube (Inch)     | Cross Feed Screw (Inch)   | 1               |                |                      |
| 54   | Spindelschraube (Metrisch) | Cross Feed Screw (Metric) | 1               |                | 03462160654          |
| 55   | Mutter (Metrisch)          | Nut (Metric)              | 1               |                | 03462160655          |
| 55   | Mutter (Inch)              | Nut (Inch)                | 1               |                |                      |
| 56   | Keilleiste                 | Gib                       | 1               |                | 03462160656          |
| 57   | Keilleiste                 | Gib                       | 1               |                | 03462160657          |
| 58   | Axialkugellager            | Thrust Bearing            | 2               | 51101          | 04051101             |
| 59   | Halterung                  | Bracket                   | 1               |                | 03462160659          |
| 60   | Mutter                     | Nut                       | 1               |                | 03462160660          |
| 61   | Abdeckung                  | Cover                     | 1               |                | 03462160661          |
| 62   | Griff                      | Handle                    | 1               |                | 03462160662          |
| 63   | Schraube                   | Screw                     | 1               | GB70-85/M8x16  |                      |
| 64   | Griff                      | Handle                    | 1               |                | 03462160664          |
| 65   | Mutter                     | Nut                       | 1               |                | 03462160665          |
| 66   | Federscheibe               | Wave Type Washer          | 1               |                | 03462160666          |
| 67   | Scalenring (Metrisch)      | Cross Feed Dial (Metric)  | 1               |                | 03462160667          |
| 67   | Scalenring (Inch)          | Cross Feed Dial (Inch)    | 1               |                |                      |
| 68   | Schraube                   | Screw                     | 2               | GB70-85/M8x70  |                      |
| 69   | Schraube                   | Screw                     | 2               | GB278-86/2x5   |                      |
| 70   | Platte                     | Plate                     | 1               |                | 03462160670          |
| 71   | Lager                      | Bearing                   | 2               | 1810           | 03462160671          |
| 72   | Kegelstift                 | Taper Pin                 | 2               | GB118-86/6x26  |                      |
| 73   | Schraube                   | Screw                     | 6               | GB70-85/M8x20  |                      |
| 74   | Schraube                   | Screw                     | 4               | GB70-85/M10x60 |                      |
| 75   | Kegelstift                 | Taper Pin                 | 2               | GB118-86/8x60  |                      |
| 76   | Abstreifer                 | Case-Wiper                | 2               |                | 03462160576          |
| 77   | Aufnahme                   | Clutch-Dial               | 1               |                | 03462160677          |
| 78   | Schraube                   | Screw                     | 1               | GB80-85/M6x8   |                      |
| 79   | Abstreifer                 | Wiper                     | 1               |                | 03462160579          |
| 80   | Bolzen                     | Bolt                      | 1               |                | 03462160580          |
| 81   | Halterung                  | Bracket                   | 1               |                | 03462160581          |
| 82   | Schmiernippel              | Oil Cup                   | 1               | GB1155-79/8    |                      |
| 83   | Abstreifer                 | Case-Wiper                | 2               |                | 03462160583          |
| 84   | Abstreifer                 | Wiper                     | 1               |                | 03462160584          |
| 85   | Spindelschraube            | Cross Feed Pinion         | 1               |                | 03462160585          |
| 86   | Passfeder                  | Key                       | 1               | GB1567-79/8x12 | 03462160586          |
| 87   | Sicherungsring             | Snap Ring                 | 2               | GB894.1-86/24  |                      |
| 88   | Zahnrad                    | Gear                      | 1               |                | 03462160588          |
| 89   | Bettschlitten              | Saddle                    | 1               |                | 03462160589          |
| 90   | Platte                     | Plate                     | 1               |                | 03462160590          |
| 91   | Ölverschlussschraube       | Plug-Oil Inlet            | 1               |                | 03462160591          |
| 92   | Führungsleiste             | Gib-Front                 | 1               |                | 03462160592          |
| 93   | Klemmstück                 | Clamp-Carriage            | 1               |                | 03462160593          |
| 94   | Schraube                   | Screw                     | 1               | GB70-85/M6x20  |                      |
| 95   | Führungsleiste             | Gib-Left-Front            | 1               |                | 03462160595          |
| 96   | Abstreifer                 | Wiper                     | 1               |                | 03462160596          |
| 97   | Keilleiste                 | Gib                       | 1               |                | 03462160597          |
| 98   | Schraube                   | Screw                     | 4               | GB70-85/M5x10  |                      |
| 99   | Platte                     | Baffle                    | 2               |                | 03462160599          |
| 100  | Halterung                  | Holder Gib                | 1               |                | 034621605100         |
| 101  | Schraube                   | Screw                     | 4               | GB70-85/M8x30  |                      |
| 102  | Abstreifer                 | Wiper                     | 1               |                | 034621605102         |
| 103  | Verschluss                 | Oil Plug                  | 1               |                | 034621607 103        |
| 104  | O-Ring                     | O-Ring                    | 1               | 16x2.4         | 034621607 104        |
| 105  | Feder                      | Spring                    | 1               | 0.5x4.5x16     | 034621607 105        |
| 106  | Stahlkugel                 | Steel Ball                | 2               | φ5             | 034621607 106        |

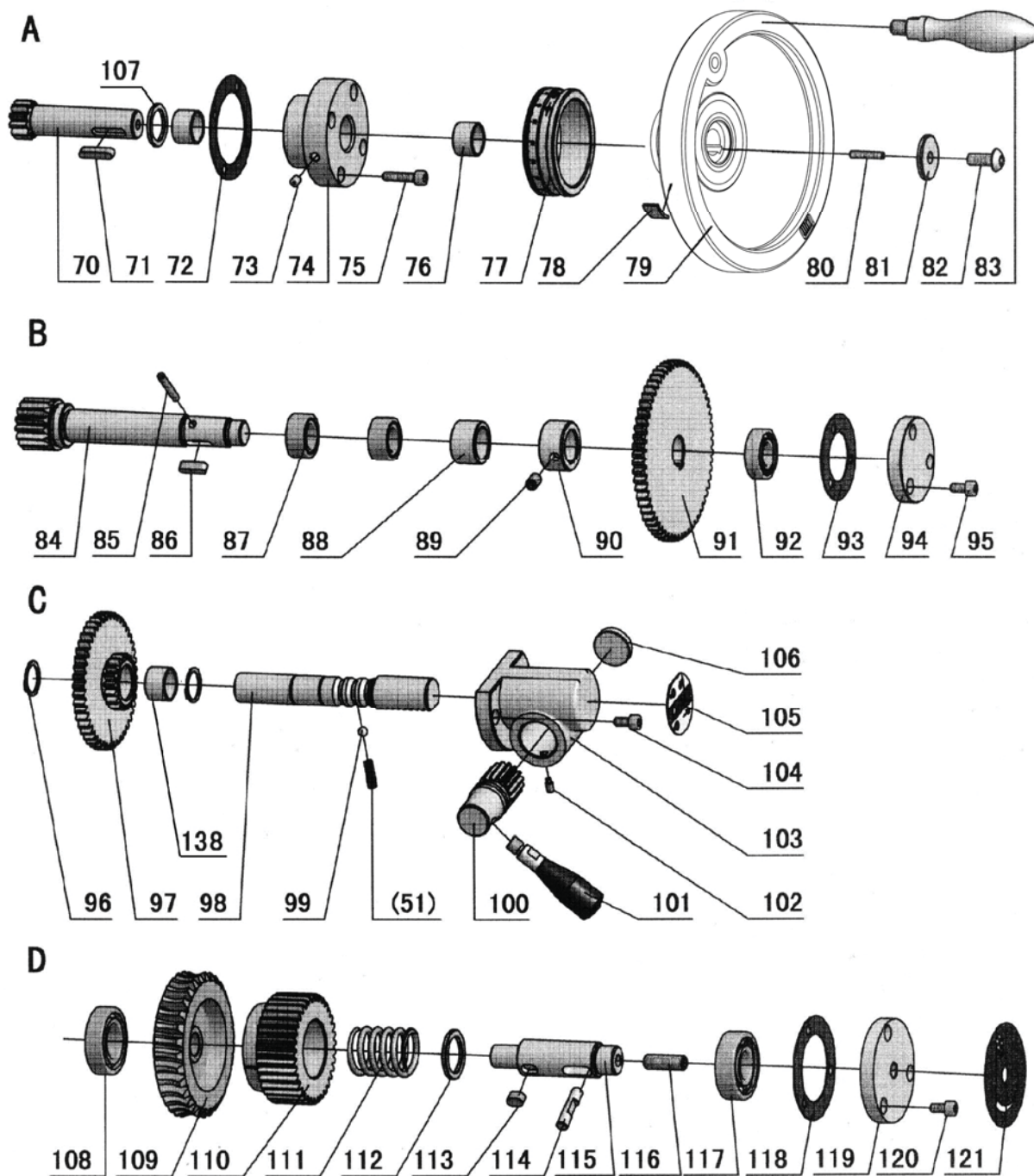
| <b>Ersatzteilliste Planschlitten, Oberschlitten, Zentralschmierung</b> |                     |                      |                 |               |                      |
|--|---------------------|----------------------|-----------------|---------------|----------------------|
| <b>Spare part list cross slide, top slide, central lubrication</b>     |                     |                      |                 |               |                      |
| <b>Pos.</b>  | <b>Bezeichnung</b>  | <b>Designation</b>   | <b>Menge</b>    | <b>Grösse</b> | <b>Artikelnummer</b> |
|  |                     |                      | <b>Quantity</b> | <b>Size</b>   | <b>Article no.</b>   |
| 107  | Gehäuse             | Body Pump            | 1               |               | 034621607 107        |
| 108  | Stange              | Piston Rod           | 1               |               | 034621607 108        |
| 109  | O-Ring              | O-Ring               | 1               | 9×1.8         | 034621607 109        |
| 110  | Feder               | Spring               | 1               |               | 034621607 110        |
| 111  | O-Ring              | O-Ring               | 1               | 32×3.1        | 034621607 111        |
| 112  | Platte              | Bottom Board         | 1               |               | 034621607 112        |
| 113  | Schraube            | Screw                | 2               | M5×10         | 034621607 113        |
| 114  | Platte              | Plate                | 1               |               | 034621607 114        |
| 115  | Schraube            | Screw                | 2               | M5×12         | 034621607 115        |
| 116  | Knopf               | Plug                 | 1               |               | 034621607 116        |
| 117  | Halter              | Holder               | 1               |               | 034621607 117        |
| 118  | Anschluss           | Tube Fitting         | 3               | Z 1/8"×φ4     | 034621607 118        |
| 119  | Anschluss           | Tube Fitting         | 1               | Z 1/8"×φ6     | 034621607 119        |
| 120  | Messingleitung      | Brass Tube           | 1               | φ6×170        | 034621607 120        |
| 121  | Anschluss           | Tube Fitting         | 1               |               | 034621607 121        |
| 122  | Sechskantmutter     | Nut                  | 1               |               | 034621607 122        |
| 123  | Hülse               | Sleeve               | 1               |               | 034621607 123        |
| 124  | Anschluss           | Plug                 | 1               |               | 034621607 124        |
|  | Oberschlitten kplt. | Top slide complete   |                 |               | 03462160722CPL       |
|  | Planschlitten kplt. | Cross slide complete |                 |               | 03462160650CPL       |
|  | Bettschlitten kplt. | Bed slide complete   |                 |               | 03462160589CPL       |

## 9.20 Bedside 1-3



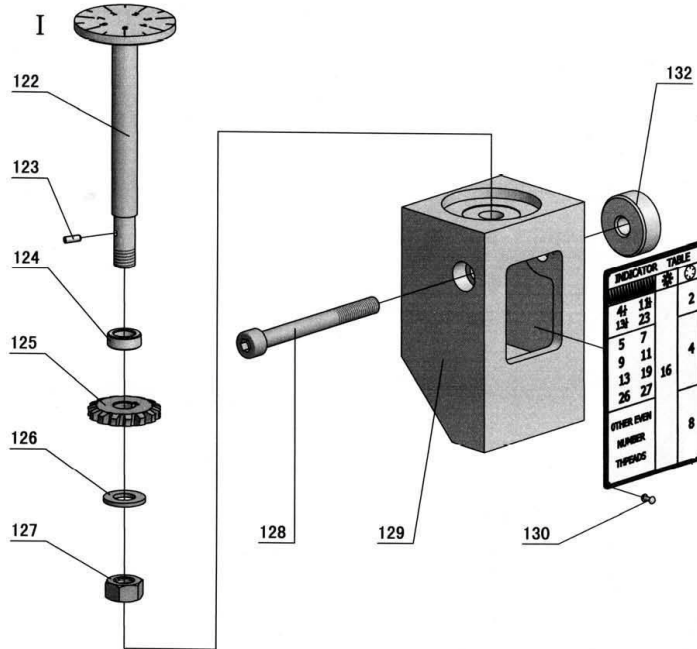
Afb. 9-17 Bedside 1-3

### 9.21 Bedslede 2-3



Afb. 9-18 Bedslede 2-3

## 9.22 Bedslede 3-3



Afb. 9-19 Bedslede 3-3

### Onderdelenlijst - Bedslede

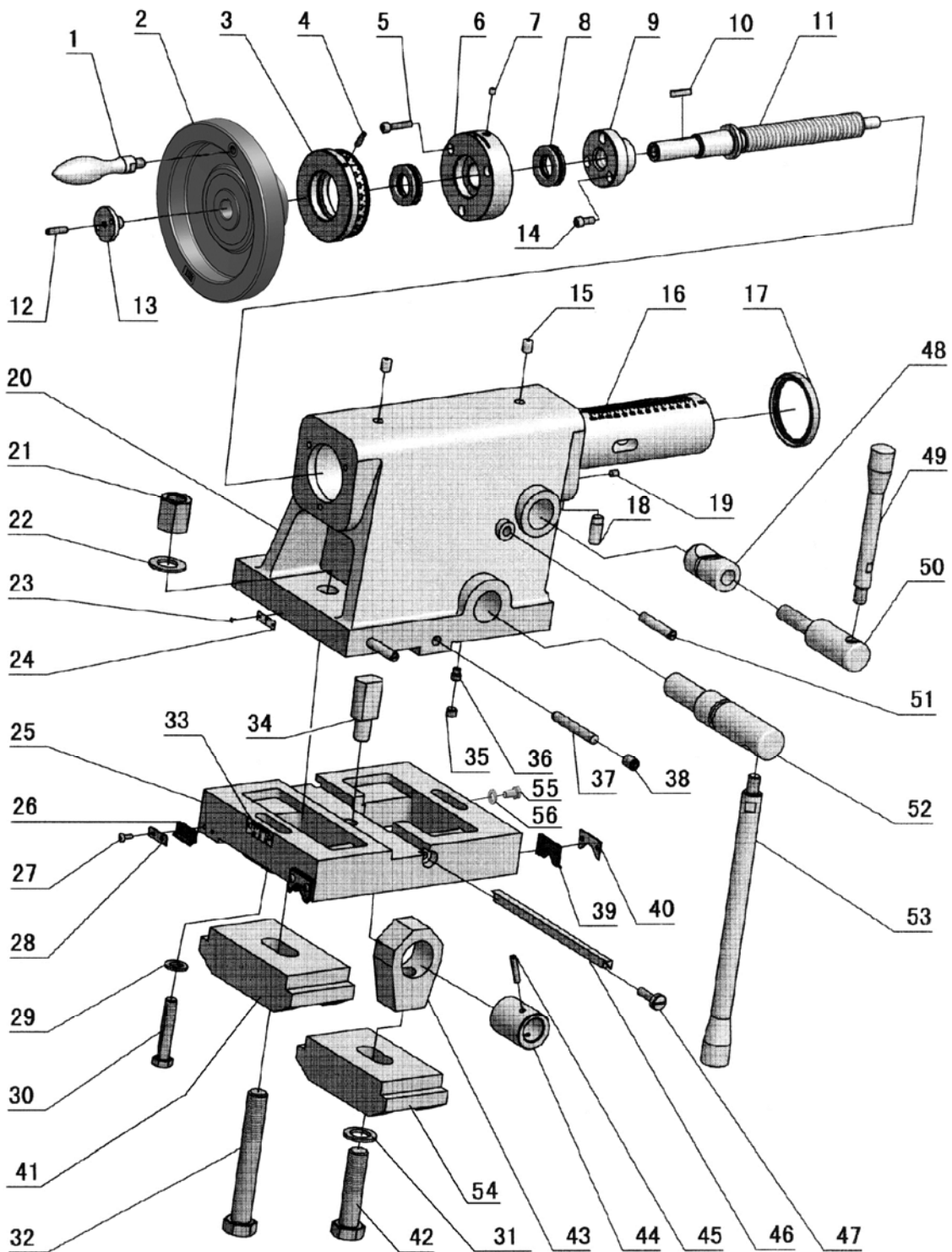
| Ersatzteilliste Bettschlitten - Spare parts list lathe saddle |                            |                                |          |                  |               |
|---|----------------------------|--------------------------------|----------|------------------|---------------|
| Pos.  | Bezeichnung                | Designation                    | Menge    | Grösse           | Artikelnummer |
|   |                            |                                | Quantity | Size             | Article no.   |
| 1   | Führung                    | Lead Nut Assy (Right Hand)     | 1        |                  |               |
| 1   | Führung                    | Lead Nut Assy (Left Hand)      | 1        |                  | 03462160401   |
| 2   | Keilleiste                 | Gib                            | 1        |                  | 03462160402   |
| 3   | Schraube                   | Screw                          | 3        | GB70-85/M6x20    |               |
| 4   | Schraube                   | Screw                          | 4        | GB80-85/M6x20    |               |
| 5   | Mutter                     | Nut                            | 4        | GB6170-86/M6     |               |
| 6   | Schneckewellegehäuse       | Seat-Worm                      | 1        |                  | 03462160406   |
| 7   |                            | Bushing                        | 2        |                  | 03462160407   |
| 8   | Buchse                     | Screw                          | 2        | GB80-85/M8x10    |               |
| 9   | Schraube                   | Screw                          | 2        | GB77-85/M8x10    |               |
| 10  | Passfeder                  | Key                            | 1        | GB1096-79/6x12   | 03462160410   |
| 11  | Hülse                      | Sleeve-Feed Rod                | 1        |                  | 03462160411   |
| 12  | Zahn                       | Gear                           | 1        |                  | 03462160412   |
| 13  | Dichtung                   | Oil Seal                       | 2        | TC32x42x8        |               |
| 14  | Mutter                     | Nut                            | 1        | GB812-88/M20x1.5 | 03462160414   |
| 15  | Sicherungsblech            | Washer-Lock                    | 1        | GB858-88/20      | 03462160415   |
| 16  | Scheibe                    | Washer                         | 2        |                  | 03462160416   |
| 17  | Axialkugellager            | Thrust Bearing                 | 2        | 51105            | 04051105      |
| 18  | Schnecke                   | Worm Gear                      | 1        |                  | 03462160418   |
| 19  | Set                        | Set                            | 2        | CB85-2010        | 03462160419   |
| 20  | Welle                      | Shaft                          | 1        |                  | 03462160420   |
| 21  | Klemmleiste (Rechtshändig) | Safe Device Block (Right Hand) | 1        |                  |               |
| 21  | Klemmleiste (Linkshändig)  | Safe Device Block (Left Hand)  | 1        |                  | 03462160421   |
| 22  | Sicherungsring             | Snap Ring                      | 1        | GB894.1-86/10    |               |
| 23  | Hebel                      | Lever                          | 1        |                  | 03462160423   |
| 24  | Schraube                   | Screw                          | 1        | GB70-85/M5x8     |               |
| 25  | Feder                      | Spring                         | 1        |                  | 03462160425   |
| 26  | Dichtung                   | Sealed Mat                     | 1        |                  | 03462160426   |
| 27  | Abdeckung                  | Bottom Cover                   | 1        |                  | 03462160427   |
| 28  | Schraube                   | Screw                          | 9        | GB70-85/M6x16    |               |
| 29  | Schraube                   | Screw                          | 1        | GB77-85/M6x35    |               |
| 30  | Ölverschlussschraube       | Oil Plug                       | 1        | G38-3A/Z 3/8"    | 03462160430   |

| Ersatzteilliste Bettschlitten - Spare parts list lathe saddle |                          |                           |          |                      |               |
|---|--------------------------|---------------------------|----------|----------------------|---------------|
| Pos.  | Bezeichnung              | Designation               | Menge    | Grösse               | Artikelnummer |
|   |                          |                           | Quantity | Size                 | Article no.   |
| 31  | Halterung                | Bracket                   | 1        |                      | 03462160431   |
| 32  | Stift                    | Pin                       | 1        | GB119-86/B8x40       |               |
| 33  | Schraube                 | Screw                     | 2        | GB70-85/M6x16        |               |
| 34  | Schraube                 | Screw                     | 1        | GB80-85/M6x6         |               |
| 35  | Hebel                    | Lever                     | 1        |                      | 03462160435   |
| 36  | Schraube                 | Screw                     | 1        | GB77-85/M8x30        |               |
| 37  | Mutter                   | Nut                       | 1        | GB6170-86/M8         |               |
| 38  | Dichtung                 | Oil Seal                  | 1        | TC15x25x7            |               |
| 39  | Stift                    | Pin                       | 1        |                      | 03462160439   |
| 40  | Schraube                 | Screw                     | 1        | GB70-85/M8x12        |               |
| 41  | Schraube                 | Screw                     | 1        |                      | 03462160441   |
| 42  | Schraube                 | Screw                     | 1        | GB80-85/M8x10        |               |
| 43  | Feder                    | Spring                    | 1        |                      | 03462160443   |
| 44  | Schraube                 | Screw                     | 3        | GB70-85/M6x12        |               |
| 45  | Welle (Rechtshändig)     | Shaft (Right Hand)        | 1        |                      |               |
| 45  | Welle (Linkshändig)      | Shaft (Left Hand)         | 1        |                      | 03462160445   |
| 46  | Stoßscheibe              | Buffer                    | 1        |                      | 03462160446   |
| 47  | O-Ring                   | O-Ring                    | 2        | GB1235-76/<br>20x2.4 |               |
| 48  | Hülse                    | Sleeve                    | 1        |                      | 03462160448   |
| 49  | Schraube                 | Screw                     | 3        | GB70-85/M6x20        |               |
| 50  | Stahlkugel               | Steel Ball                | 2        | GB308-84/ 1/4"       | 03462160450   |
| 51  | Feder                    | Spring                    | 3        |                      | 03462160451   |
| 52  | Schraube                 | Screw                     | 2        | GB77-85/M8x10        |               |
| 53  | Schraube                 | Screw                     | 2        | GB70-85/M6x35        |               |
| 54  | Mutter                   | Nut                       | 2        | GB6170-86/M6         |               |
| 55  | Platte (Rechtshändig)    | Plate (Right Hand)        | 1        |                      |               |
| 55  | Platte (Linkshändig)     | Platte (Left Hand)        | 1        |                      | 03462160455   |
| 56  | Dichtung                 | Oil Sight                 | 2        |                      | 03462160456   |
| 57  | O-Ring                   | O-Ring                    | 1        | GB1235-76/<br>32x3.5 |               |
| 58  | Hülse (Rechtshändig)     | Shaft Sleeve (Right Hand) | 1        |                      |               |
| 58  | Hülse (Linkshändig)      | Shaft Sleeve (Left Hand)  | 1        |                      | 03462160458   |
| 59  | Schraube                 | Screw                     | 1        | GB80-85/M8x10        |               |
| 60  | Hülse (Rechtshändig)     | Shaft Sleeve (Right Hand) | 1        |                      | 034621607460  |
| 61  | Platte                   | Plate                     | 1        |                      | 03462160461   |
| 62  | Hebel                    | Lever                     | 2        |                      | 034621607462  |
| 63  | Schraube                 | Screw                     | 2        | GB819-85/M4x10       |               |
| 64  | Welle (Rechtshändig)     | Shaft (Right Hand)        | 1        |                      |               |
| 64  | Welle (Linkshändig)      | Shaft (Left Hand)         | 1        |                      | 03462160464   |
| 65  | Schlossmutter (Metrisch) | Hals nut (Metric)         | 1        |                      | 03462160465   |
| 65  | Schlossmutter (Inch)     | Half nut (Inch)           | 1        |                      |               |
| 66  | Federstift               | Spring Pin                | 2        | GB93-87/6            |               |
| 67  | Schraube                 | Screw                     | 2        | GB70-85/M6x16        |               |
| 68  | Platte (Rechtshändig)    | Plate (Right Hand)        | 1        |                      |               |
| 68  | Platte (Linkshändig)     | Plate (Left Hand)         | 1        |                      | 03462160468   |
| 69  | Passfeder                | Key                       | 2        |                      | 03462160469   |
| 70  | Welle                    | Shaft                     | 1        |                      | 03462160470   |
| 71  | Passfeder                | Key                       | 1        | GB1096-79/6x25       | 03462160471   |
| 72  | Dichtung                 | Sealed Mat                | 1        |                      | 03462160472   |
| 73  | Schmiernippel            | Ball Cup                  | 1        | GB1155-89/6          |               |
| 74  | Aufnahme                 | Seat                      | 1        |                      | 03462160474   |
| 75  | Schraube                 | Screw                     | 4        | GB70-85/M6x25        |               |
| 76  | Gleitlager               | Plain Bearing             | 2        | SF-1/2010            | 03462160476   |
| 77  | Scalenring (Metrisch)    | Dial-Rack (Metric)        | 1        |                      | 03462160477   |
| 77  | Scalenring (Inch)        | Dial-Rack (Inch)          | 1        |                      |               |
| 78  | Feder                    | Spring                    | 1        | Q67-4-33/80          | 03462160478   |
| 79  | Handrad                  | Hand Wheel                | 1        |                      | 03462160479   |
| 80  | Schraube                 | Screw                     | 1        | GB77-85/M4x20        |               |
| 81  | Scheibe                  | Washer                    | 1        |                      | 03462160481   |
| 82  | Schraube                 | Screw                     | 1        |                      | 03462160482   |
| 83  | Griff                    | Handle                    | 1        |                      | 03462160483   |
| 84  | Ritzelwelle              | Pinon                     | 1        |                      | 03462160484   |
| 85  | Stift                    | Pin                       | 1        | GB879-86/5x35        |               |
| 86  | Passfeder                | Key                       | 1        | GB1096-79/6x20       | 03462160486   |

| Ersatzteilliste Bettschlitten - Spare parts list lathe saddle |                             |                               |          |                 |                 |
|---|-----------------------------|-------------------------------|----------|-----------------|-----------------|
| Pos.  | Bezeichnung                 | Designation                   | Menge    | Grösse          | Artikelnummer   |
|   |                             |                               | Quantity | Size            | Article no.     |
| 87  | Nadellager                  | Needle Bearing                | 2        | 4644903         | 03462160487     |
| 88  | Hülse                       | Sleeve                        | 1        |                 | 03462160488     |
| 89  | Schraube                    | Screw                         | 1        | GB80-85/M8x12   |                 |
| 90  | Abstandsring                | Spacer                        | 1        |                 | 03462160490     |
| 91  | Zahnrad                     | Gear                          | 1        |                 | 03462160491     |
| 92  | Kugellager                  | Ball Bearing                  | 1        | GB276-89/ 103   | 03462160492     |
| 93  | Dichtung                    | Sealed Mat                    | 1        |                 | 03462160493     |
| 94  | Abdeckung                   | Cover                         | 1        |                 | 03462160494     |
| 95  | Schraube                    | Screw                         | 3        | GB70-85/M6x12   |                 |
| 96  | Sicherungsring              | Snap Ring                     | 2        | GB894.1-86/20   |                 |
| 97  | Zahnrad                     | Gear                          | 1        |                 | 03462160497     |
| 98  | Welle                       | Shaft                         | 1        |                 | 03462160498     |
| 99  | Stahlkugel                  | Steel Ball                    | 1        | GB308-84/ 7/32" | 03462160499     |
| 100   | Wechselrad                  | Change Gear                   | 1        |                 | 034621604100    |
| 101   | Griff                       | Handle Lever                  | 1        |                 | 034621604101    |
| 102   | Schraube                    | Screw                         | 1        | GB79-85/M5x10   |                 |
| 103   | Hülse                       | Change Sleeve                 | 1        |                 | 034621604103    |
| 104   | Schraube                    | Screw                         | 2        | GB70-85/M6x12   |                 |
| 105   | Platte                      | Plate                         | 1        |                 | 034621604105    |
| 106   | Verschluss                  | Plug                          | 1        |                 | 034621604106    |
| 107   | Abdeckung                   | Cover                         | 1        |                 | 034621604107    |
| 108   | Kugellager                  | Ball Bearing                  | 1        | 6005-2Z         | 0406005.2R      |
| 109   | Schnecke                    | Worm Gear                     | 1        |                 | 034621604109    |
| 110   | Zahnrad                     | Gear                          | 1        |                 | 034621604110    |
| 111   | Feder                       | Spring                        | 1        |                 | 034621604111    |
| 112   | Abstandsring                | Spacer                        | 1        |                 | 034621604112    |
| 113   | Passfeder                   | Key                           | 1        | GB1096-79/8x12  | 034621604113    |
| 114   | Stift                       | Pin                           | 1        |                 | 034621604114    |
| 115   | Welle                       | Shaft                         | 1        |                 | 034621604115    |
| 116   | Schraube                    | Screw                         | 1        | GB77-85/M10x30  |                 |
| 117   | Kugellager                  | Ball Bearing                  | 1        | 6204-2Z         | 0406204.2R      |
| 118   | Dichtung                    | Sealed Mat                    | 1        |                 | 034621604118    |
| 119   | Abdeckung                   | Cover                         | 1        |                 | 034621604119    |
| 120   | Schraube                    | Screw                         | 3        | GB70-85/M6x12   |                 |
| 121   | Platte                      | Plate                         | 1        |                 | 034621604121    |
| 122   | Welle (Metrisch)            | Dial Indicator Shaft (Metric) | 1        |                 | 034621604122    |
| 122   | Welle (Inch)                | Dial Indicator Shaft (Inch)   | 1        |                 |                 |
| 123   | Stift                       | Pin                           | 1        | GB879-86/3x8    |                 |
| 124   | Abstandsring                | Spacer                        | 1        |                 | 034621604124    |
| 125   | Zahnrad (Metrisch)          | Gear (Metric)                 | 1        |                 | 034621604125    |
| 125   | Zahnrad (Metrisch)          | Gear (Metric)                 | 1        |                 | 034621604125    |
| 125   | Zahnrad (Metrisch)          | Gear (Metric)                 | 1        |                 | 034621604125    |
| 125   | Zahnrad (Metrisch)          | Gear (Metric)                 | 1        |                 | 034621604125    |
| 125   | Zahnrad (Metrisch)          | Gear (Metric)                 | 1        |                 | 034621604125    |
| 125   | Zahnrad (Metrisch)          | Gear (Metric)                 | 1        |                 | 034621604125    |
| 125   | Zahnrad (Metrisch)          | Gear (Metric)                 | 1        |                 | 034621604125    |
| 126   | Scheibe                     | Washer                        | 1        | GB97.2-85/10    |                 |
| 127   | Mutter                      | Nut                           | 1        | GB6170-86/M10   |                 |
| 128   | Schraube                    | Screw                         | 1        | GB70-85/M8x85   |                 |
| 129   | Gehäuse                     | Thread Dial Body              | 1        |                 | 034621604129    |
| 130   | Niet                        | Rivet                         | 10       | GB827-86/2x5    | 034621604130    |
| 132   | Abstandsring                | Spacer                        | 1        |                 | 034621604132    |
| 133   | Bettschlitten (Rechthändig) | Apron (Right Hand)            | 1        |                 |                 |
| 133   | Bettschlitten (Linkshändig) | Apron (Left Hand)             | 1        |                 | 034621604133    |
| 134   | Aufnahme                    | Collet                        | 1        |                 | 0346216074134   |
|   | Schlosskasten kplt.         | Apron complete                |          |                 | 034621604133CPL |
|   | Gewindeuhr kplt.            | Thread gauge complete         |          |                 | 034621604129CPL |



### 9.23 Losse kop

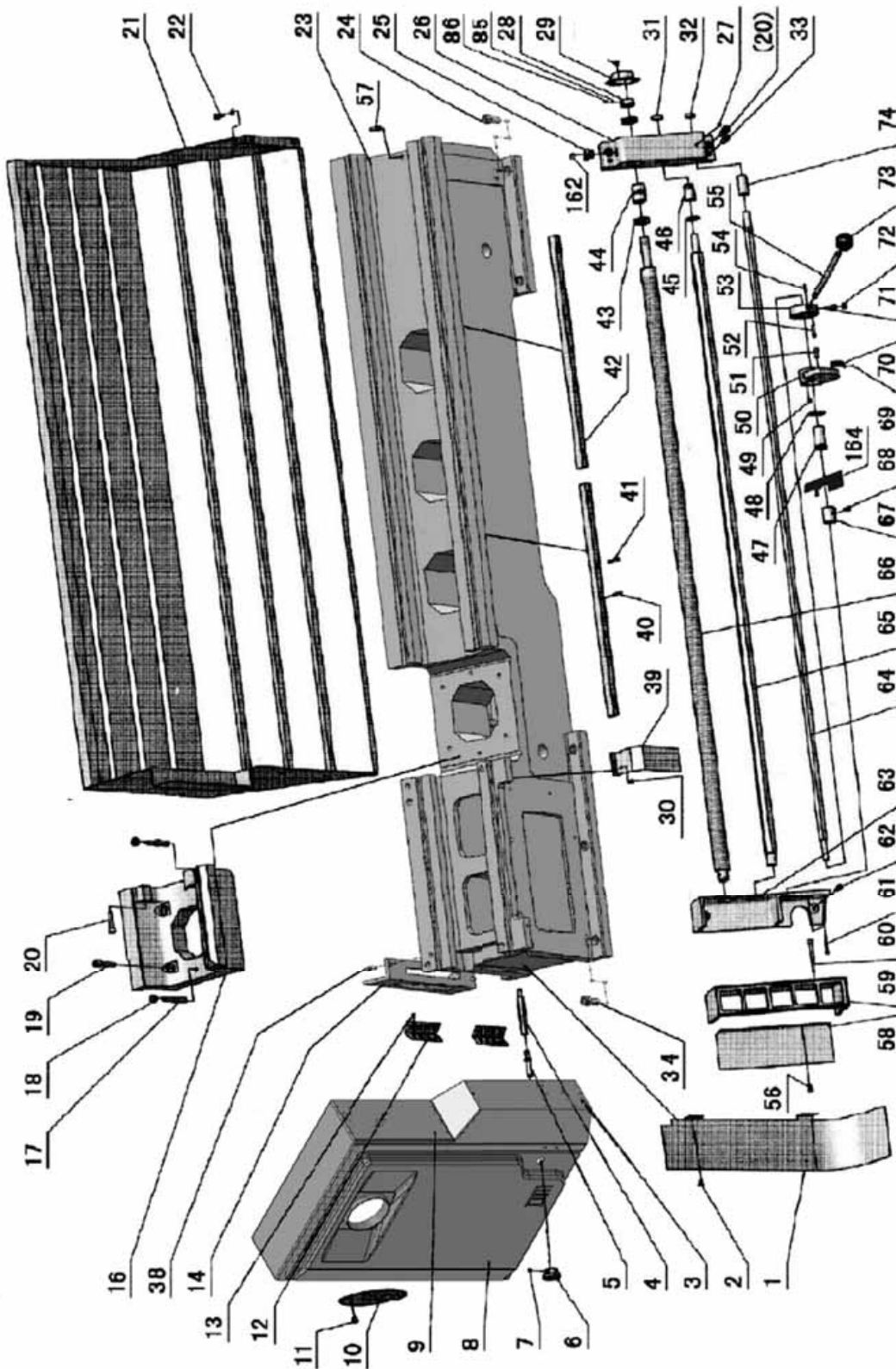


Afb. 9-20 Losse kop 2-3

## Onderdelenlijst - Losse kop

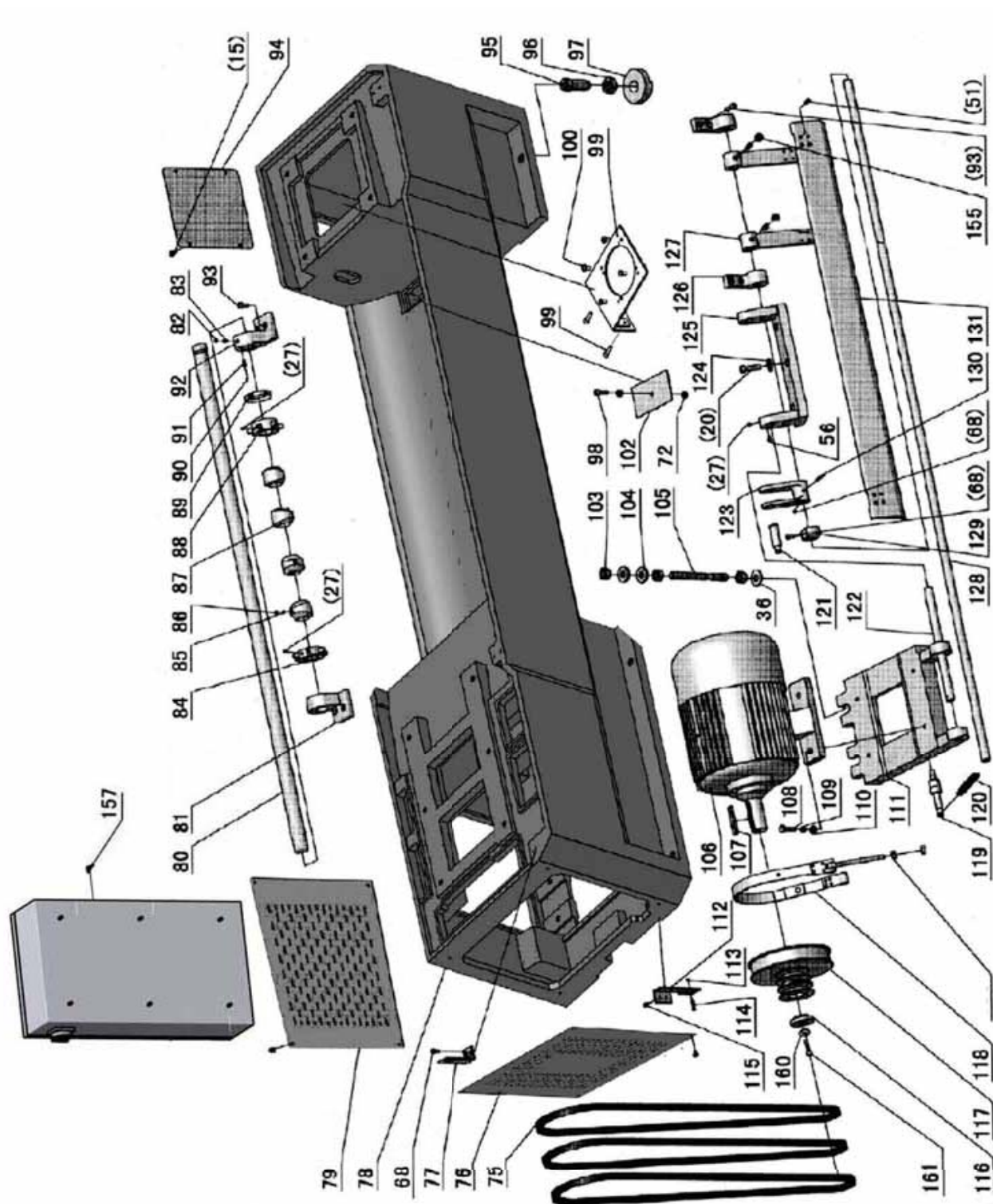
| Ersatzteilliste Reitstock- Spare parts list tailstock |   |  |          |                       |                |
|---|---|--|----------|-----------------------|----------------|
| Pos.  | Bezeichnung                                       | Designation                                    | Menge    | Grösse                | Artikelnummer  |
|   |   |  | Quantity | Size                  | Article no.    |
| 1   | Griff   | Handle   | 1        |                       | 03462160901    |
| 2   | Handrad   | Handle Wheel                                   | 1        |                       | 034621607902   |
| 3   | Scalenring (Metrisch)                             | Dial-Feed (Metric)                             | 1        |                       | 03462160903    |
| 3   | Scalenring (Inch)                                 | Dial-Feed (Inch)                               | 1        |                       |                |
| 4   | Schraube  | Screw  | 2        | GB80-85/M5x25         |                |
| 5   | Schraube  | Screw  | 3        | GB70-85/M6x35         |                |
| 6   | Aufnahme  | Cap-Body End                                   | 1        |                       | 03462160906    |
| 7   | Schmiernippel                                     | Oil Cup  | 1        | GB1155-79/6           |                |
| 8   | Axialkugellager                                   | Thrust Bearing                                 | 2        | 51105                 | 04051105       |
| 9   | Mutter (Metrisch)                                 | Feed Nut (Metric)                              | 1        |                       | 03462160909    |
| 9   | Mutter (Inch)                                     | Feed Nut (Inch)                                | 1        |                       |                |
| 10  | Passfeder   | Key  | 1        | GB1096-79/6x20        | 03462160910    |
| 11  | Spindel (Metrisch)                                | Feed Screw (Metric)                            | 1        |                       | 03462160911    |
| 11  | Spindel (Inch)                                    | Feed Screw (Inch)                              | 1        |                       |                |
| 12  | Schraube  | Screw  | 1        |                       | 03462160912    |
| 13  | Scheibe   | Washer   | 1        |                       | 03462160913    |
| 14  | Schraube  | Screw  | 4        | GB70-85/M6x16         |                |
| 15  | Schmiernippel                                     | Oil Cup  | 2        | GB1155-79/10          |                |
| 16  | Pinole  | Tailstock Sleeve                               | 1        |                       | 03462160916    |
| 17  | Dichtung  | Oil- Seal                                      | 1        | PD75x95x12            |                |
| 18  | Stift   | Pin Shaft                                      | 1        |                       | 03462160918    |
| 19  | Schraube  | Screw  | 1        | GB80-85/M6x10         |                |
| 20  | Reitstockgehäuse                                  | Tailstock Body                                 | 1        |                       | 03462160920    |
| 21  | Mutter  | Nut  | 1        | GB56-88/M20           |                |
| 22  | Scheibe   | Washer   | 1        | GB95-85/20            |                |
| 23  | Platte  | Plate  | 1        |                       | 03462160923    |
| 24  | Niet  | Rivet  | 4        | GB827-86/2x5          | 03462160924    |
| 25  | Unterteil Reitstock<br>(TH5615   TH5620   TH5630) | Bottom Tailstock<br>(TH5615   TH5620   TH5630) | 1        |                       | 03462160925    |
| 26  | Abstreifer  | Wiper  | 2        |                       | 03462160926    |
| 27  | Schraube  | Screw  | 8        | GB818-85/M4x12        |                |
| 28  | Abstreifer  | Case-Wiper                                     | 2        |                       | 03462160928    |
| 29  | Scheibe   | Washer   | 2        | GB95-85/12            |                |
| 30  | Schraube<br>(TH5615   TH5620   TH5630)            | Screw<br>(TH5615   TH5620   TH5630)            | 2        | GB5782-86/M12x90      |                |
| 31  | Scheibe   | Washer   | 1        | GB848-85/20           |                |
| 32  | Bolzen<br>(TH5615   TH5620   TH5630)              | Bolt<br>(TH5615   TH5620   TH5630)             | 1        | GB37-88/M20x175       |                |
| 33  | Platte  | Plate  | 1        |                       | 03462160933    |
| 34  | Block   | Block-Adjusting                                | 1        |                       | 03462160934    |
| 35  | Schraube  | Screw  | 1        | GB77-86/M10x8         |                |
| 36  | Schraube  | Screw  | 1        | GB79-85/M10x12        |                |
| 37  | Stift   | Pin Shaft                                      | 2        | GB119-86/12x85        |                |
| 38  | Schraube  | Screw  | 2        | GB80-85/M16x20        |                |
| 39  | Abstreifer  | Wiper  | 2        |                       | 03462160939    |
| 40  | Abstreifer  | Case-Wiper                                     | 2        |                       | 03462160940    |
| 41  | Klemmblock  | Clamping Handle                                | 1        |                       | 03462160941    |
| 42  | Schraube<br>(TH5615   TH5620   TH5630)            | Screw<br>(TH5615   TH5620   TH5630)            | 1        | GB5782-86/<br>M20x125 |                |
| 43  | Klemmstück  | Bolt-Clamp                                     | 1        |                       | 03462160943    |
| 44  | Hülse   | Sleeve   | 1        |                       | 03462160944    |
| 45  | Federstift  | Spring Pin                                     | 1        | GB879-86/6x36         |                |
| 46  | Keilleiste  | Taper Gib Strip                                | 1        |                       | 03462160946    |
| 47  | Schraube  | Screw  | 1        |                       | 03462160947    |
| 48  | Klemmblock  | Block Clamp                                    | 1        |                       | 03462160948    |
| 49  | Hebel   | Lead Screw                                     | 1        |                       | 03462160949    |
| 50  | Welle   | Shaft  | 1        |                       | 03462160950    |
| 51  | Schraube  | Screw-Bracke                                   | 2        |                       | 03462160951    |
| 52  | Welle   | Shaft  | 1        |                       | 03462160952    |
| 53  | Hebel   | Lead Screw                                     | 1        |                       | 03462160953    |
| 54  | Klemmblock  | Clamping Handle                                | 1        |                       | 034621607954   |
| 55  | Schraube  | Screw  | 1        | M6x10                 |                |
| 56  | Scheibe   | Washer   | 1        | 6                     |                |
|   | Reitstock kplt.                                   | Tailstock complete                             |          |                       | 03462160920CPL |

## 9.24 Machinebed, voeding, afdekkappen



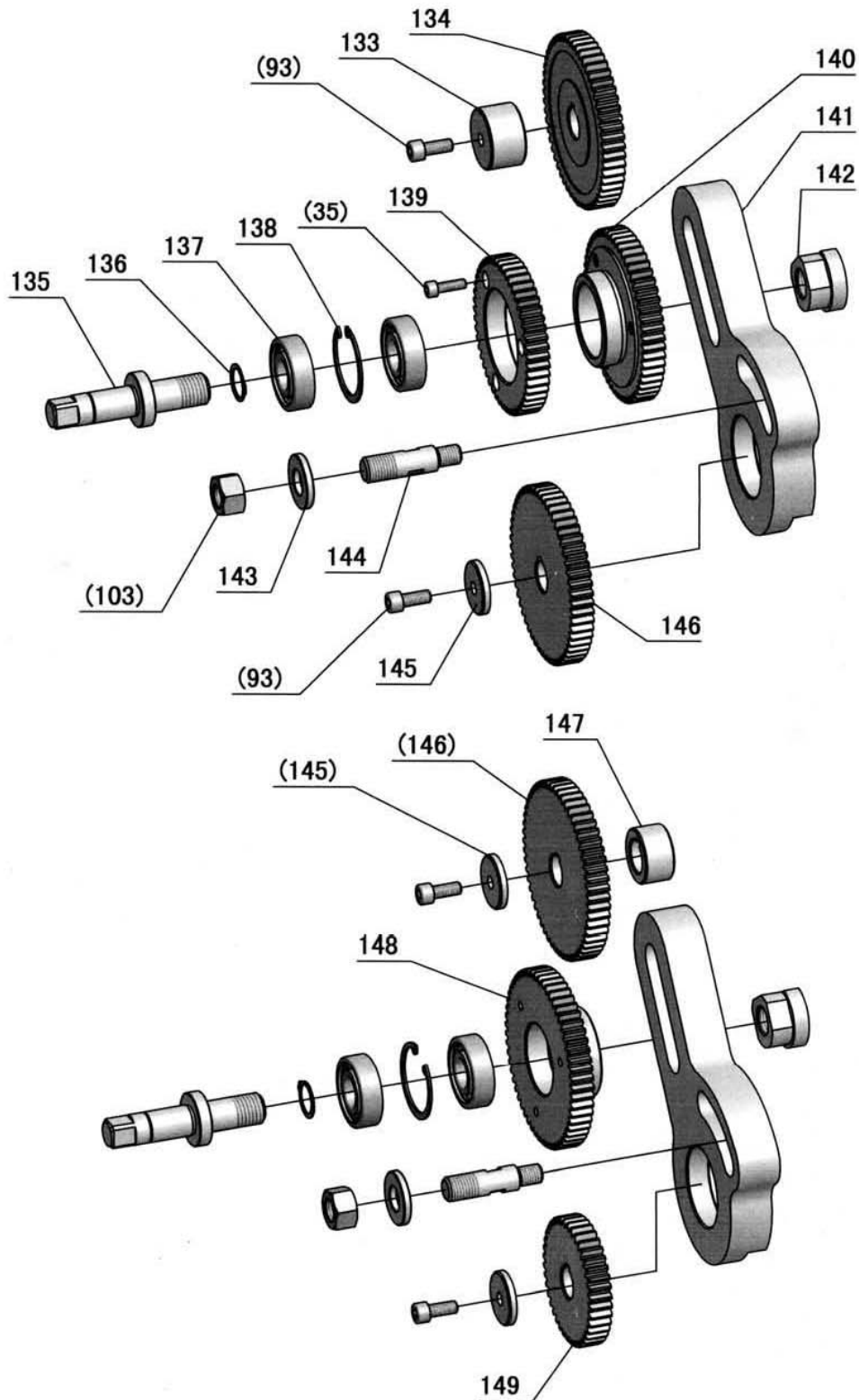
Afb. 9-21 Machinebed, voeding, afdekkappen

## 9.25 Mechanische spindelrem, aandrijving



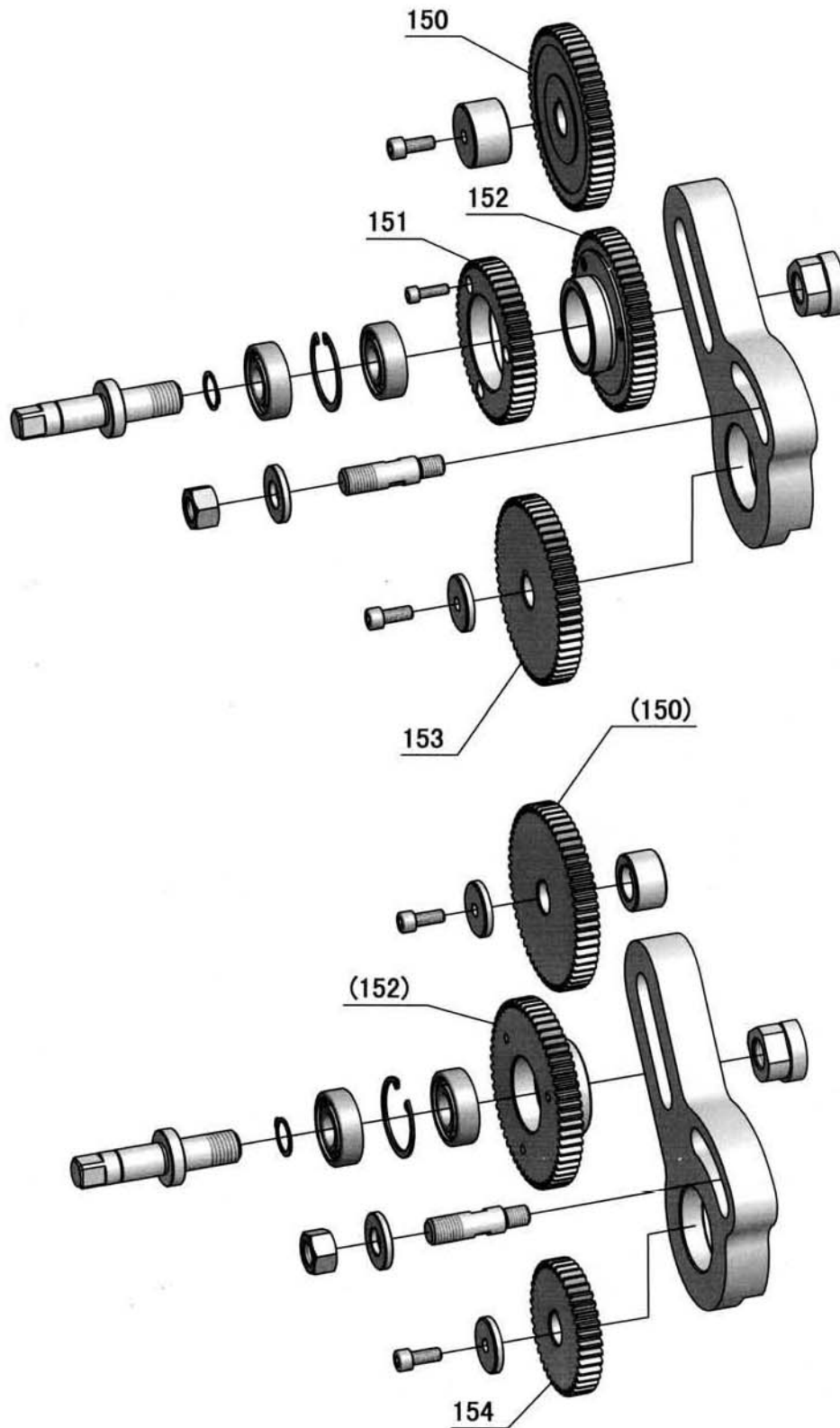
Afb. 9-22 Mechanische spindelrem

## 9.26 Wisselwielen (metrische draad)



Afb. 9-23 Wisselwielen (metrisch)

## 9.27 Wisselwielen (duimse draad)



Afb. 9-24 Wisselwielen (duimse draad)

## Onderdelenlijst - Wisselwielen, spindelrem, machinebed

| <b>Ersatzteilliste Wechselradgetriebe, Spindelbremse, Maschinenbett - Spare parts list change</b> |                       |                     |          |                |               |
|---|-----------------------|---------------------|----------|----------------|---------------|
| <b>wheel gear, spindle break, lathe bed</b>   |                       |                     |          |                |               |
| Pos.  | Bezeichnung           | Designation         | Menge    | Grösse         | Artikelnummer |
|   |                       |                     | Quantity | Size           | Article no.   |
| 1   | Ölwanne               | Oil Guard           | 1        |                | 03462160801   |
| 2   | Schraube              | Screw               | 2        | GB70-85/M6x10  |               |
| 4   | Schraube              | Screw               | 1        |                | 03462160804   |
| 5   | Schraube              | Screw               | 1        |                | 03462160805   |
| 6   | Mutter                | Nut                 | 1        |                | 03462160806   |
| 7   | Schraube              | Screw               | 1        | GB79-85/M6x8   |               |
| 8   | Abdeckung             | Cover-End           | 1        |                | 03462160808   |
| 10  | Abdeckung             | Cover               | 1        |                | 03462160810   |
| 11  | Schraube              | Screw               | 1        |                | 03462160811   |
| 12  | Anschraubscharnier    | Hinge               | 2        | GB7277-87/100  | 03462160812   |
| 13  | Schraube              | Screw               | 16       | GB68-85/M5x10  |               |
| 14  | Schaltkastenabdeckung | Electric Cover      | 1        |                | 03462160814   |
| 15  | Schraube              | Screw               | 16       | GB818-85/M6x10 |               |
| 16  | Maschinenbetteinsatz  | Bed Gap             | 1        |                | 03462160816   |
| 17  | Stiftschraube         | Bolt Pin            | 2        | GB118-86/10x70 |               |
| 18  | Mutter                | Nut                 | 6        | GB6170-86/M10  |               |
| 19  | Schraube              | Screw               | 4        | GB70-85/M12x50 |               |
| 20  | Schraube              | Screw               | 7        | GB70-85/M10x40 |               |
| 21  | Spritzwand            | Guard Assembly 1500 | 1        |                | 03462160821   |
| 21  | Spritzwand            | Guard Assembly 2000 | 1        |                | 03462170821   |
| 21  | Spritzwand            | Guard Assembly 3000 | 1        |                | 03462180821   |
| 22  | Schraube              | Screw               | 4        | GB70-85/M8x16  |               |
| 23  | Maschinenbett 1500    | Bed 1500            | 1        |                | 03462160823   |
| 23  | Maschinenbett 2000    | Bed 2000            | 1        |                | 03462170823   |
| 23  | Maschinenbett 3000    | Bed 3000            | 1        |                | 03462180823   |
| 24  | Schraube              | Screw               | 4        | GB70-85/M16x35 |               |
| 25  | Ölverschluss          | Plug-Oil Inlet      | 1        |                | 03462160825   |
| 26  | Halterung             | Bracket             | 1        |                | 03462160826   |
| 27  | Schraube              | Screw               | 2        | GB80-85/M6x8   |               |
| 28  | Mutter                | Nut                 | 1        |                | 03462160828   |
| 29  | Abdeckung             | Cover               | 1        |                | 03462160829   |
| 30  | Schraube              | Screw               | 5        | GB818-85/M5x8  |               |
| 31  | Stöpsel               | Plug                | 1        |                | 03462160831   |
| 32  | Stöpsel               | Plug                | 1        |                | 03462160832   |
| 33  | Kegelstift            | Taper Pin           | 2        | GB118-86/10x45 |               |
| 34  | Block                 | Block               | 1        |                | 03462160834   |
| 35  | Schraube              | Screw               | 7        | GB70-85/M6x25  |               |
| 36  | Federring             | Spring Washer       | 4        | GB93-86/16     |               |
| 37  | Schraube              | Screw               | 4        | GB70-85/M16x55 |               |
| 38  | Block                 | Block               | 1        |                | 03462160838   |
| 39  | Schutzabdeckung       | Protection Cover    | 1        |                | 03462160839   |
| 40  | Federstift            | Spring Pin          | 6        | GB879-86/5x30  |               |
| 41  | Schraube              | Screw               | 8        | GB70-85/M6x25  |               |
| 42  | Zahnstange            | Rack                | 2        | 205mm          | 0346216023    |
| 42  | Zahnstange            | Rack                | 1        | 560mm          | 03462160213   |
| 42  | Zahnstange            | Rack                | 3        | 800mm          | 03462160223   |
| 42  | Zahnstange            | Rack                | 3        |                |               |
| 43  | Axialkugellager       | Thrust Bearing      | 2        | 51104          | 04051104      |
| 44  | Buchse                | Bush                | 1        |                | 03462160844   |
| 45  | Abstandsring          | Spacer              | 1        |                | 03462160845   |
| 46  | Buchse                | Bush                | 1        |                | 03462160846   |
| 47  | Hohlwelle             | Shaft Sleeve        | 1        |                | 03462160847   |
| 48  | Scheibe               | Washer              | 1        |                | 03462160848   |
| 49  | Feder                 | Spring              | 3        |                | 03462160849   |
| 50  | Schaltereriber        | Switch Bracket      | 1        |                | 03462160850   |
| 51  | Schraube              | Screw               | 12       | GB70-85/M6x16  |               |
| 52  | Stift                 | Pin                 | 1        |                | 03462160852   |
| 53  | Halterung             | Bracket             | 1        |                | 03462160853   |
| 54  | Federstift            | Spring Pin          | 1        | GB879-86/3x20  |               |
| 55  | Hebel                 | Lever               | 1        |                | 03462160855   |
| 56  | Schraube              | Screw               | 2        | GB70-85/M5x10  |               |
| 57  | Scheibe               | Washer              | 2        | GB93-87/5      |               |
| 58  | Abdeckung             | Cover               | 1        |                | 03462160858   |

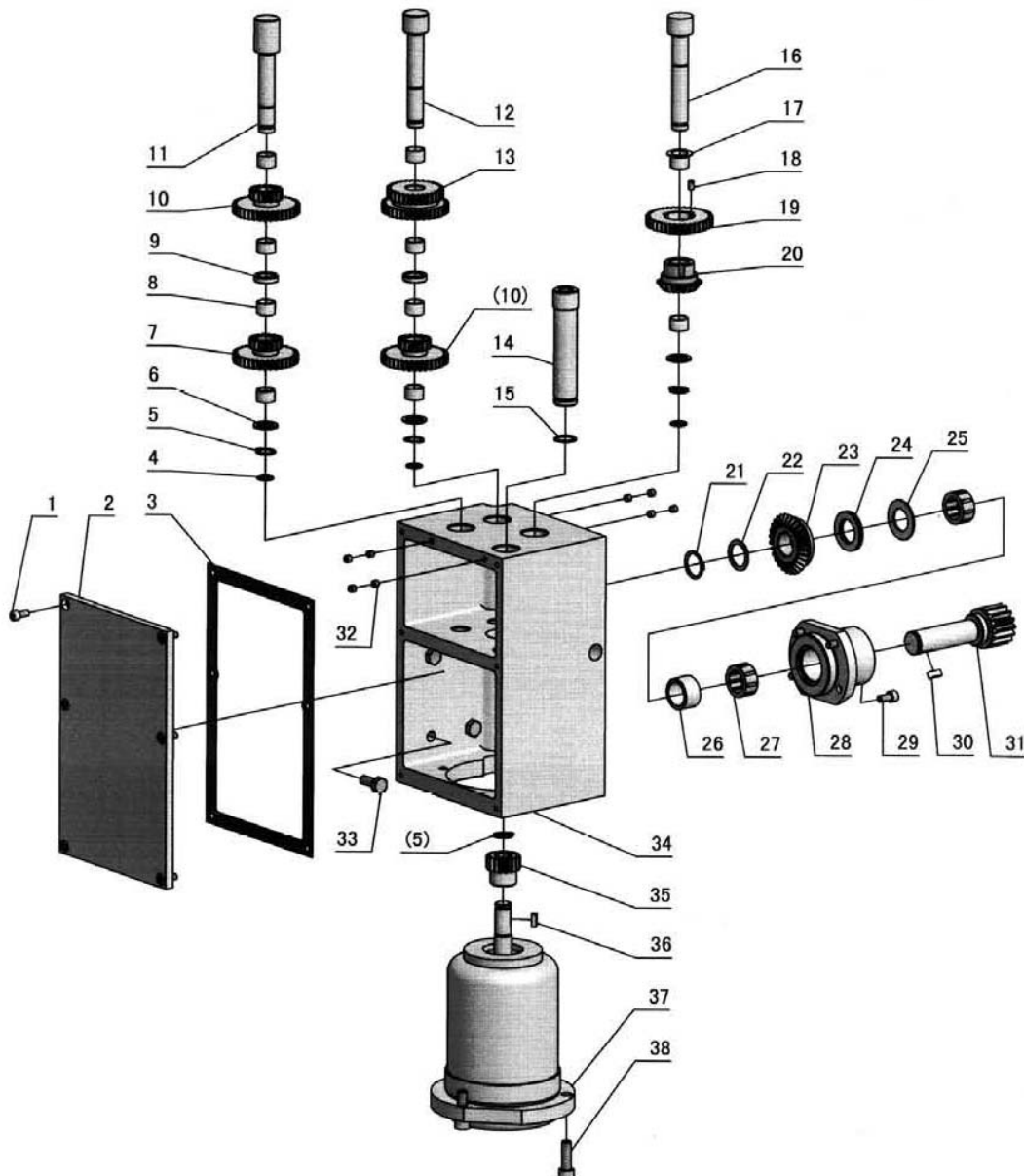
| <b>Ersatzteilliste Wechselradgetriebe, Spindelbremse, Maschinenbett - Spare parts list change wheel gear, spindle break, lathe bed</b> |                             |                          |          |                               |               |
|--|-----------------------------|--------------------------|----------|-------------------------------|---------------|
| Pos.   | Bezeichnung                 | Designation              | Menge    | Grösse                        | Artikelnummer |
|  |                             |                          | Quantity | Size                          | Article no.   |
| 59   | Beleuchtungsgehäuse         | Seat-Pilot Light         | 1        |                               | 03462160859   |
| 60   | Schraube                    | Screw                    | 2        | GB70-85/M6x70                 |               |
| 61   | Schraube                    | Screw                    | 2        | GB70-85/M4x40                 |               |
| 62   | Schraube                    | Screw                    | 2        | Gb70-85/M8x25                 |               |
| 63   | Schaltergehäuse             | Seat-Switch              | 1        |                               | 03462160863   |
| 64   | Führungsstange 1500         | Started Rod 1500         | 1        |                               | 03462160864   |
| 64   | Führungsstange 2000         | Started Rod 2000         | 1        |                               | 03462170864   |
| 64   | Führungsstange 3000         | Started Rod 3000         | 1        |                               | 03462180864   |
| 65   | Zugspindel 1500             | Feed Rod 1500            | 1        |                               | 03462160865   |
| 65   | Zugspindel 2000             | Feed Rod 2000            | 1        |                               | 03462170865   |
| 65   | Zugspindel 3000             | Feed Rod 3000            | 1        |                               | 03462180865   |
| 66   | Leitspindel 1500 (Metrisch) | Lead Screw 1500 (Metric) | 1        |                               | 03462160866   |
| 66   | Leitspindel 2000 (Metrisch) | Lead Screw 2000 (Metric) | 1        |                               | 03462170866   |
| 66   | Leitspindel 3000 (Metrisch) | Lead Screw 3000 (Metric) | 1        |                               | 03462180866   |
| 67   | Nocke                       | Cam                      | 1        |                               | 03462160867   |
| 68   | Schraube                    | Screw                    | 2        | GB70-85/M6x12                 |               |
| 69   | Schraube                    | Screw                    | 2        | GB827-86/2x5                  |               |
| 70   | Platte                      | Plate                    | 1        |                               | 03462160870   |
| 71   | Schraube                    | Screw                    | 2        | GB79-85/M8x30                 |               |
| 72   | Mutter                      | Nut                      | 2        | GB6170-86/M8                  |               |
| 73   | Buchse                      | Lever Bush               | 1        | M12x40                        | 03462160873   |
| 74   | Buchse                      | Bush                     | 1        |                               | 03462160874   |
| 75   | Riemen                      | Belt                     | 1        | GB1171-74/<br>C6251A/B76/60Hz | 03462160875-1 |
| 75   | Riemen                      | Belt                     | 1        | GB1171-74/<br>C6256A/B78/60Hz | 03462160875-2 |
| 75   | Riemen                      | Belt                     | 1        | GB1171-74/<br>C6251A/B77/50Hz | 03462160875-3 |
| 75   | Riemen                      | Belt                     | 1        | GB1171-74/<br>C6256A/B79/50Hz | 03462160875-4 |
| 76   | Motorabdeckung              | Cover Motor Seat         | 1        |                               | 03462160876   |
| 77   | Endschalterhalter           | Limited Switch Seat      | 1        |                               | 03462160877   |
| 78   | Unterbau                    | Stand 1500               | 1        |                               | 03462160878   |
| 78   | Unterbau                    | Stand 2000               | 1        |                               | 03462620878   |
| 78   | Unterbau                    | Stand 3000               | 1        |                               | 03462630878   |
| 79   | Motorabdeckung              | Cover Motor Seat         | 1        |                               | 03462160879   |
| 80   | Steuerwelle 1500            | Auto Stopping Rod 1500   | 1        |                               | 03462160880   |
| 80   | Steuerwelle 2000            | Auto Stopping Rod 2000   | 1        |                               | 03462170880   |
| 80   | Steuerwelle 3000            | Auto Stopping Rod 3000   | 1        |                               | 03462180880   |
| 81   | Halterung                   | Bracket                  | 1        |                               | 03462160881   |
| 82   | Schraube                    | Screw                    | 1        | GB79-85/M8x12                 |               |
| 83   | Schraube                    | Screw                    | 1        | Gb77-85/M8x6                  |               |
| 84   | Drehstern                   | Star Type Ring           | 1        |                               | 03462160884   |
| 85   | Klemme                      | Shoe Clamp               | 4        |                               | 03462160885   |
| 86   | Schraube                    | Screw                    | 4        | GB80-85/M8x6                  |               |
| 87   | Nocke                       | Cam                      | 4        |                               | 03462160887   |
| 88   | Drehstern                   | Star Type Ring           | 1        |                               | 03462160888   |
| 89   | Platte                      | Plate                    | 1        |                               | 03462160889   |
| 90   | Stahlkugel                  | Steel Ball               | 1        | GB308-84/6                    |               |
| 91   | Feder                       | Spring                   | 1        |                               | 03462160891   |
| 92   | Halterung                   | Bracket                  | 1        |                               | 03462160892   |
| 93   | Schraube                    | Screw                    | 10       | GB70-85/M8x20                 |               |
| 94   | Pumpeabdeckung              | Pump Hole Cover          | 1        |                               | 03462160894   |
| 95   | Bolzen                      | Bolt                     | 6        |                               | 03462160895   |
| 96   | Mutter                      | Nut                      | 6        | GB6173-86/M24x2               |               |
| 97   | Maschinenfuss               | Block-Leveling           | 6        |                               | 03462160897   |
| 98   | Schraube                    | Screw                    | 4        | GB70-85/M8x30                 |               |
| 99   | Kühlpumpehalterung 1500     | Coolant Pump Seat 1500   | 1        |                               | 03462160899   |
| 99   | Kühlpumpehalterung 2000     | Coolant Pump Seat 2000   | 1        |                               | 03462170899   |
| 99   | Kühlpumpehalterung 3000     | Coolant Pump Seat 3000   | 1        |                               | 03462180899   |
| 100  | Scheibe                     | Washer                   | 2        | GB96-85/8                     |               |
| 101  | Mutter                      | Nut                      | 4        | GB6170-86/M8                  |               |
| 102  | Blende                      | Screen                   | 1        |                               | 034621608102  |
| 103  | Mutter                      | Nut                      | 7        | GB6170-86/M16                 |               |



| <b>Ersatzteilliste Wechselradgetriebe, Spindelbremse, Maschinenbett - Spare parts list change wheel gear, spindle break, lathe bed</b> |                    |                     |          |                      |                |
|--|--------------------|---------------------|----------|----------------------|----------------|
| Pos.   | Bezeichnung        | Designation         | Menge    | Grösse               | Artikelnummer  |
|  |                    |                     | Quantity | Size                 | Article no.    |
| 104  | Scheibe            | Washer              | 6        |                      | 034621608104   |
| 105  | Schraube           | Screw               | 2        |                      | 034621608105   |
| 106  | E-Motor            | E-Motor             | 1        | Y132M-4/7.5KW        | 034621608106   |
| 107  | Passfeder          | Key                 | 1        | GB1096C-79/<br>10x70 | 034621608107   |
| 108  | Bolzen             | Bolt                | 4        | GB5782-86/<br>M10x35 |                |
| 109  | Federring          | Spring Washer       | 4        | GB93-87/10           |                |
| 110  | Scheibe            | Washer              | 4        | GB97.1-86/10         |                |
| 111  | Motorhalterung     | Motor seat          | 1        |                      | 034621608111   |
| 112  | Endschalterhalter  | Limited Switch Seat | 1        |                      | 034621608112   |
| 113  | Mutter             | Nut                 | 2        | GB6170-86/M4         |                |
| 114  | Schraube           | Screw               | 2        | GB818-85/M4x20       |                |
| 115  | Schraube           | Screw               | 3        | Gb70-85/M5x8         |                |
| 116  | Scheibe            | Washer              | 1        |                      | 034621608116   |
| 117  | Motorriemenscheibe | Belt Pulley         | 1        | 60Hz                 | 034621608117-1 |
| 117  | Motorriemenscheibe | Belt Pulley         | 1        | 50Hz                 | 034621608117   |
| 118  | Bremsband          | Belt-Bracke         | 1        |                      | 034621608118   |
| 119  | Welle              | Shaft               | 1        |                      | 034621608119   |
| 120  | Feder              | Spring              | 1        |                      | 034621608120   |
| 121  | Welle              | Shaft               | 1        |                      | 034621608121   |
| 122  | Welle              | Shaft               | 1        |                      | 034621608122   |
| 123  | Bremsarm           | Arm Brake           | 1        |                      | 034621608123   |
| 124  | Scheibe            | Washer              | 3        |                      | 034621608124   |
| 125  | Motorhalterung     | Bracket-Motor Seat  | 1        |                      | 034621608125   |
| 126  | Halterung          | Bracket             | 2        |                      | 034621608126   |
| 127  | Hebel              | Arm                 | 2        |                      | 034621608127   |
| 128  | Welle 1500         | Shaft 1500          | 1        |                      | 034621608128   |
| 128  | Welle 2000         | Shaft 2000          | 1        |                      | 034621708128   |
| 128  | Welle 3000         | Shaft 3000          | 1        |                      | 034621808128   |
| 129  | Buchse             | Cam                 | 1        |                      | 034621608129   |
| 130  | Federstift         | Spring Pin          | 1        | GB879-86/5x40        |                |
| 131  | Bremspedal 1500    | Pedal Bracke 1500   | 1        |                      | 034621608131   |
| 131  | Bremspedal 2000    | Pedal Bracke 2000   | 1        |                      | 034621708131   |
| 131  | Bremspedal 3000    | Pedal Bracke 3000   | 1        |                      | 034621808131   |
| 132  | Schraube           | Screw               | 2        | GB79-85/M10x25       |                |
| 133  | Abstandsring       | Spacer              | 1        |                      | 034621602133   |
| 134  | Zahnrad            | Gear                | 1        | 55TxM22.25           | 034621602134   |
| 134  | Zahnrad            | Gear                | 1        | 55TxM2.5             | 034621602134-1 |
| 135  | Bolzen             | Bolt                | 1        |                      | 034621602135   |
| 136  | Sicherungsring     | Snap Ring           | 1        | GB894.1-86/20        | 034621602136   |
| 137  | Kugellager         | Ball Bearing        | 2        | 6204-2Z              | 0406204.2R     |
| 138  | Sicherungsring     | Snap Ring           | 1        | GB893.1-86/47        | 034621602138   |
| 139  | Zahnrad            | Gear                | 1        | 49TxM2.25            | 034621602139   |
| 139  | Zahnrad            | Gear                | 1        | 49TxM2.5             | 034621602139-1 |
| 140  | Zahnrad            | Gear                | 1        | 54TxM2.25            | 034621602140   |
| 140  | Zahnrad            | Gear                | 1        | 54TxM2.5             | 034621602140-1 |
| 141  | Halterung          | Bracket             | 1        |                      | 034621602141   |
| 142  | Mutter             | Nut                 | 1        |                      | 034621602142   |
| 143  | Scheibe            | Washer              | 1        |                      | 034621602143   |
| 144  | Bolzen             | Bolt                | 1        |                      | 034621602144   |
| 145  | Abstandsring       | Spacer              | 2        |                      | 034621602145   |
| 146  | Zahnrad            | Gear                | 1        | 56TxM2.25            | 034621602146   |
| 146  | Zahnrad            | Gear                | 1        | 56TxM2.5             | 034621602146-1 |
| 147  | Abstandsring       | Spacer              | 1        |                      | 034621602147   |
| 148  | Zahnrad            | Gear                | 1        | 57TxM2.25            | 034621602148   |
| 148  | Zahnrad            | Gear                | 1        | 57TxM2.5             | 034621602148-1 |
| 149  | Zahnrad            | Gear                | 1        | 40TxM2.25            | 034621602149   |
| 149  | Zahnrad            | Gear                | 1        | 40TxM2.5             | 034621602149-1 |
| 150  | Zahnrad            | Gear                | 1        | 48TxM2.25            | 034621602150   |
| 150  | Zahnrad            | Gear                | 1        | 48TxM2.5             | 034621602150-1 |
| 151  | Zahnrad            | Gear                | 1        | 66TxM2.25            | 034621602151   |
| 151  | Zahnrad            | Gear                | 1        | 66TxM2.5             | 034621602151-1 |

| Ersatzteilliste Wechselradgetriebe, Spindelbremse, Maschinenbett - Spare parts list change wheel gear, spindle break, lathe bed |             |             |          |           |                |
|---|-------------|-------------|----------|-----------|----------------|
| Pos.  | Bezeichnung | Designation | Menge    | Grösse    | Artikelnummer  |
|   |             |             | Quantity | Size      | Article no.    |
| 152   | Zahnrad     | Gear        | 1        | 57TxM2.25 | 034621602152   |
| 152   | Zahnrad     | Gear        | 1        | 57TxM2.5  | 034621602152-1 |
| 153   | Zahnrad     | Gear        | 1        | 42TxM2.25 | 034621602153   |
| 153   | Zahnrad     | Gear        | 1        | 42TxM2.5  | 034621602153-1 |
| 154   | Zahnrad     | Gear        | 1        | 57TxM2.25 | 034621602154   |
| 154   | Zahnrad     | Gear        | 1        | 57TxM2.5  | 034621602154-1 |
| 155   | Zahnrad     | Gear        | 1        | 57TxM2.25 | 034621602155   |
| 156   | Zahnrad     | Gear        | 1        | 57TxM2.5  | 034621602155-1 |
| 157   | Schlüssel   | Key         |          |           | 034611608134   |

## 9.28 Aandrijving ijlgang, optioneel

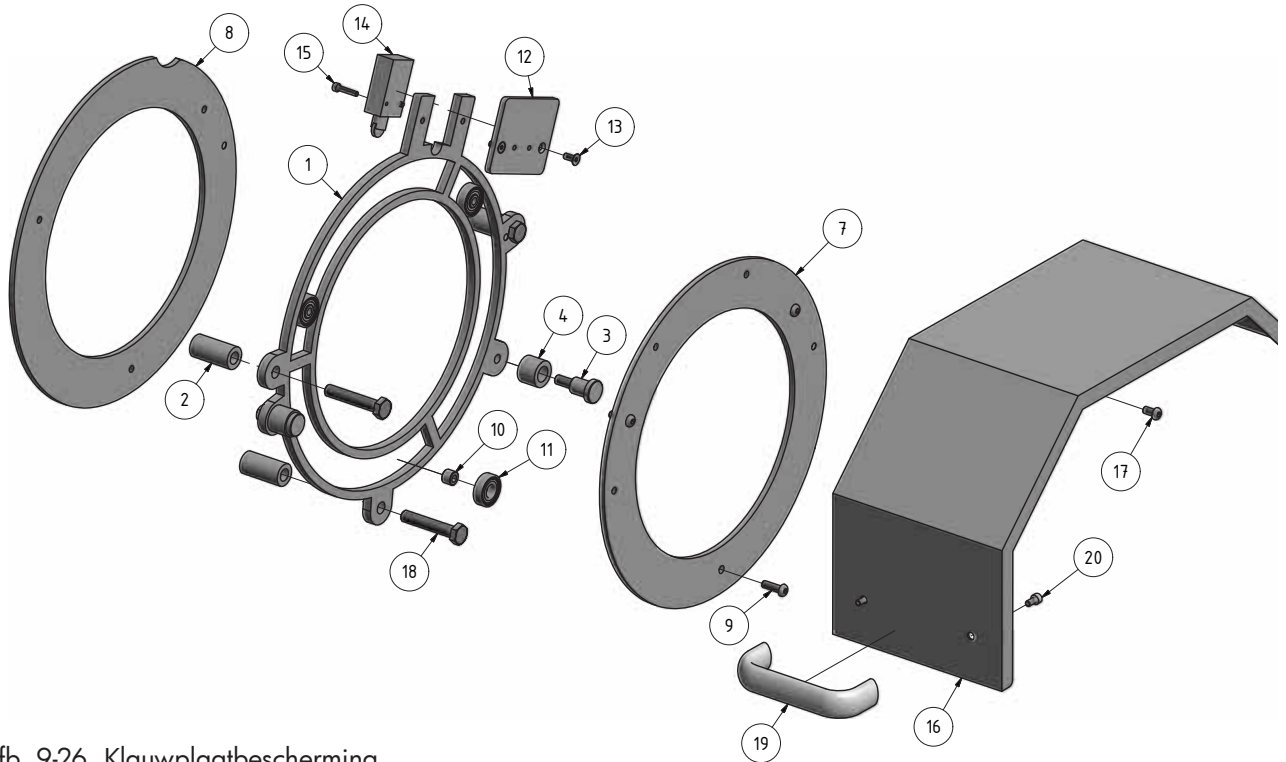


Afb. 9-25 Aandrijving ijlgang, optioneel

## Onderdelenlijst - Aandrijving ijlgang

| Ersatzteilliste Antrieb Eilgang - Spare part list rapid speed device |                  |                            |          |                              |                 |
|--|------------------|----------------------------|----------|------------------------------|-----------------|
| Pos.   | Bezeichnung      | Designation                | Menge    | Grösse                       | Artikelnummer   |
|  |                  |                            | Quantity | Size                         | Article no.     |
| 1  | Schraube         | Screw                      | 8        | GB70-85/M5x12                |                 |
| 2  | Abdeckung        | Cover                      | 1        |                              | 034621601302    |
| 3  | Dichtung         | Cover Seal                 | 1        |                              | 034621601303    |
| 4  | O-Ring           | O-Ring                     | 3        | GB/T3452.1-1992/<br>10.6x1.8 | 034621601304    |
| 5  | Sicherungsring   | Snap Ring                  | 4        | GB894.1-86/14                | 034621601305    |
| 6  | Abstandsring     | Spacer                     | 3        |                              | 034621601306    |
| 7  | Zahnrad          | Gear                       | 1        | Z36x1.5                      | 034621601307    |
| 8  | Lager            | Bearing                    | 9        | SF-1(DU)/C/SF-<br>1410       | 034621601308    |
| 9  | Abstandsring     | Spacer                     | 2        |                              | 034621601309    |
| 10   | Zahnrad          | Gear                       | 2        | Z37x1.5                      | 034621601310    |
| 11   | Welle            | Shaft                      | 1        |                              | 034621601311    |
| 12   | Welle            | Shaft                      | 1        |                              | 034621601312    |
| 13   | Zahnrad          | Gear                       | 1        | Z37x1.5                      | 034621601313    |
| 14   | Welle            | Shaft                      | 1        |                              | 034621601314    |
| 15   | O-Ring           | O-Ring                     | 1        | GB/T3452.1-1992/<br>16x1.8   | 034621601315    |
| 16   | Welle            | Shaft                      | 1        |                              | 034621601316    |
| 17   | Lager            | Bearing                    | 1        | SF-1F/C/SFF-<br>14120        | 034621601317    |
| 18   | Schraube         | Screw                      | 3        | GB77-85/M5x8                 |                 |
| 19   | Zahnrad          | Gear                       | 1        | Z37x1.5                      | 034621601319    |
| 20   | Kegelrad         | Bevel Gear                 | 1        | Z21x1.75                     | 034621601320    |
| 21   | Sicherungsring   | Snap Ring                  | 1        | GB894.1-86/20                | 034621601321    |
| 22   | Scheibe          | Washer                     | 11       |                              | 034621601322    |
| 23   | Kegelrad         | Bevel Gear                 | 1        | Z29x1.75                     | 034621601323    |
| 24   | Lager            | Bearing                    | 1        | GB/T4605-1984/<br>AXK2035    | 034621601324    |
| 25   | Scheibe          | Washer                     | 1        |                              | 034621601325    |
| 26   | Abstandsring     | Spacer                     | 1        |                              | 034621601326    |
| 27   | Lager            | Bearing                    | 2        | GB/T5801-1994/<br>RNA4902    | 034621601327    |
| 28   | Lagerabdeckung   | Bearing Cover              | 1        |                              | 034621601328    |
| 29   | Schraube         | Screw                      | 4        | GB70-85/M6x12                |                 |
| 30   | Passfeder        | Key                        | 1        | GB1096-79/5x14               | 034621601330    |
| 31   | Antriebsritzel   | Pinion                     | 1        |                              | 034621601331    |
| 32   | Schraube         | Screw                      | 8        | GB80-85/M6x6                 |                 |
| 33   | Bolzen           | Bolt                       | 4        | GB5783-86/M8x20              |                 |
| 34   | Gehäuse          | Box                        | 1        |                              | 034621601334    |
| 35   | Zahnrad          | Gear                       | 1        | Z18x1.5                      | 034621601335    |
| 36   | Passfeder        | Key                        | 1        | GB1096-79/4x12               | 034621601336    |
| 37   | Motor            | Motor                      | 1        | YS-YSS2-5634                 | 034621601337    |
| 38   | Schraube         | Screw                      | 3        | GB70-85/M8x25                |                 |
|  | Eilgang komplett | Speed move device complete |          |                              | 034621601334CPL |

## 9.29 Klauwplaatbescherming

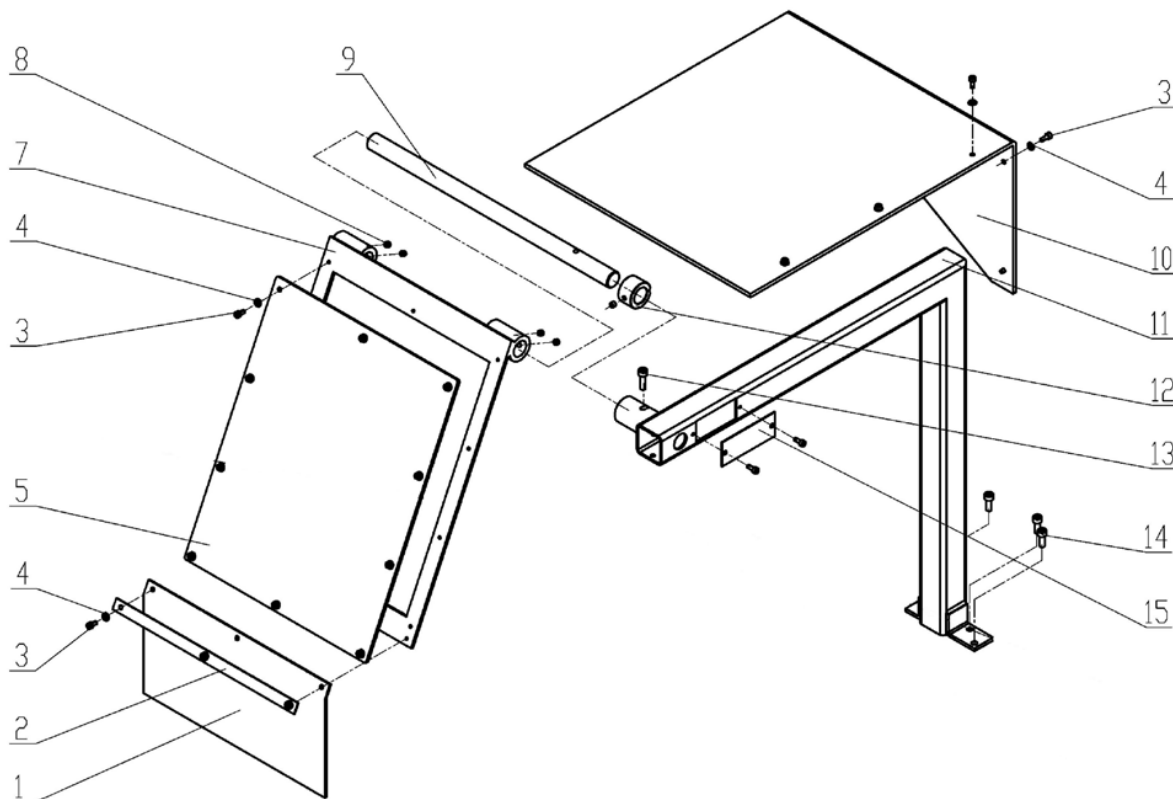


Afb. 9-26 Klauwplaatbescherming

### Onderdelenlijst - Klauwplaatbescherming

| Ersatzteilliste Drehfutterschutz - Spare parts list chuck protection |                 |                  |       |                     |               |
|--|-----------------|------------------|-------|---------------------|---------------|
| Pos.   | Bezeichnung     | Designation      | Menge | Grösse              | Artikelnummer |
|  |                 |                  | Qty.  | Size                | Item no.      |
| 1  | Führungsring    | Guide ring       | 1     |                     | 034621603001  |
| 2  | Hülse           | Sleeve           | 3     |                     | 034621603002  |
| 3  | Bolzen          | Bolt             | 2     |                     | 034621603003  |
| 4  | Buchse          | Bushing          | 2     |                     | 034621603004  |
| 5  | Scheibe         | Washer           | 2     | DIN 125 - A 8,4     |               |
| 6  | Sechskantmutter | Hexagon nut      | 2     | ISO 4032 - M8       |               |
| 7  | Ring            | Ring             | 1     |                     | 034621603007  |
| 8  | Ring            | Ring             | 1     |                     | 034621603008  |
| 9  | Schraube        | Screw            | 3     | ISO 7380 - M6 x 20  |               |
| 10   | Lagerbuchse     | Bearing bushing  | 3     |                     | 034621603010  |
| 11   | Kugellager      | Ball bearing     | 3     | 6001-2Z             | 0406001       |
| 12   | Platte          | Plate            | 1     |                     | 034621603012  |
| 13   | Schraube        | Screw            | 2     | DIN 7991 - M5x12    |               |
| 14   | Schalter        | Switch           | 1     |                     | 034621603014  |
| 15   | Schraube        | Screw            | 2     | ISO 4762 - M4 x 20  |               |
| 16   | Schutzhaube     | Protective cover | 1     |                     | 034621603016  |
| 17   | Schraube        | Screw            | 3     | M6 x 1 x 12         |               |
| 18   | Schraube        | Screw            | 3     | ISO 4017 - M10 x 55 |               |
| 19   | Griff           | Grip             | 1     |                     | 034621603019  |
| 20   | Schraube        | Screw            | 2     | ISO 4762 - M5 x 10  |               |

## 9.30 Beschermglas tegen spanen

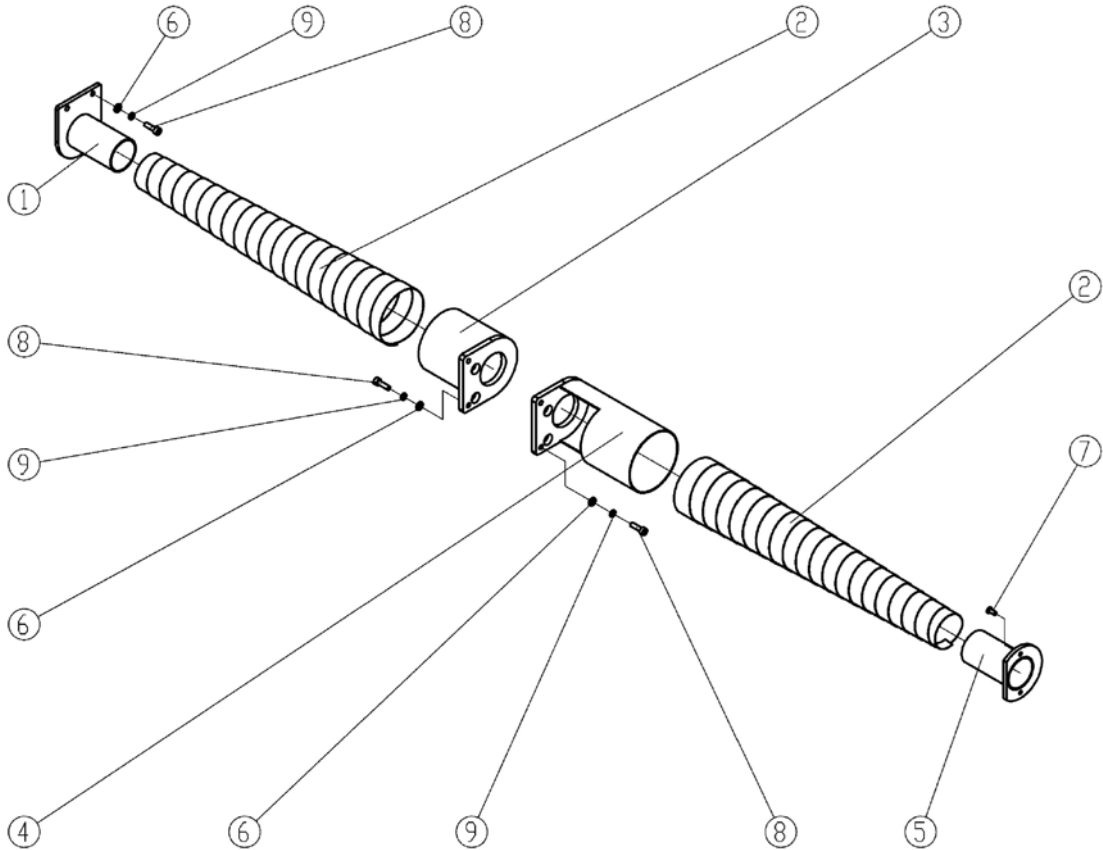


Afb. 9-27 Beschermglas tegen spanen

### Onderdelenlijst - Beschermglas tegen spanen

| Ersatzteilliste Späneschutz - Spare part list chip protection |                                   |                         |       |   |               |
|---|-----------------------------------|-------------------------|-------|---|---------------|
| Pos.  | Bezeichnung                       | Designation             | Menge | Grösse  | Artikelnummer |
|   |                                   |                         | Qty.  | Size  | Item no.      |
| 1   | Späneabdeckung                    | Chip Cover              | 1     |   | 034621604001  |
| 2   | Klemmung                          | Clamp                   | 1     |   | 034621604002  |
| 3   | Schraube                          | Screw                   | 21    | M4×10 (GB70-85)                               | 034621604003  |
| 4   | Scheibe                           | Washer                  | 18    | 4 (GB97.1-85)                                 | 034621604004  |
| 5   | Spänedeckel                       | Chip Cover              | 1     |   | 034621604005  |
| 7   | Befestigungsplatte Späneabdeckung | Chip Cover Fixing Plate | 1     |   | 034621604007  |
| 8   | Schraube                          | Screw                   | 5     | M6×6 (GB80-859)                               | 034621604008  |
| 9   | Welle                             | Shaft                   | 1     |   | 034621604009  |
| 10  | Obere Deckelplatte                | Top Cover Plate         | 1     | Select Purchase                               | 0346216040010 |
| 11  | Befestigungsbügel                 | Main Block              | 1     |   | 0346216040011 |
| 12  | Schloss für Verriegelung          | Lock for Switch Stop    | 1     |   | 0346216040012 |
| 13  |                                   | Screw                   | 1     | M6×20 (GB70-85)                               | 0346216040013 |
| 14  |                                   | Screw                   | 3     | M6×16 (GB70-85)                               | 0346216040014 |
| 15  |                                   | Chip Cover Plate        | 1     |   | 0346216040015 |
| ohne Abbildung / without illustration                         |                                   |                         |       |   |               |
|   | Arbeitslampe komplett             | Working lamp complete   | 1     | PGB-350-12W<br>1200 lumens<br>Input AC/DC 24V | 0346216040055 |

## 9.31 Bescherming leias

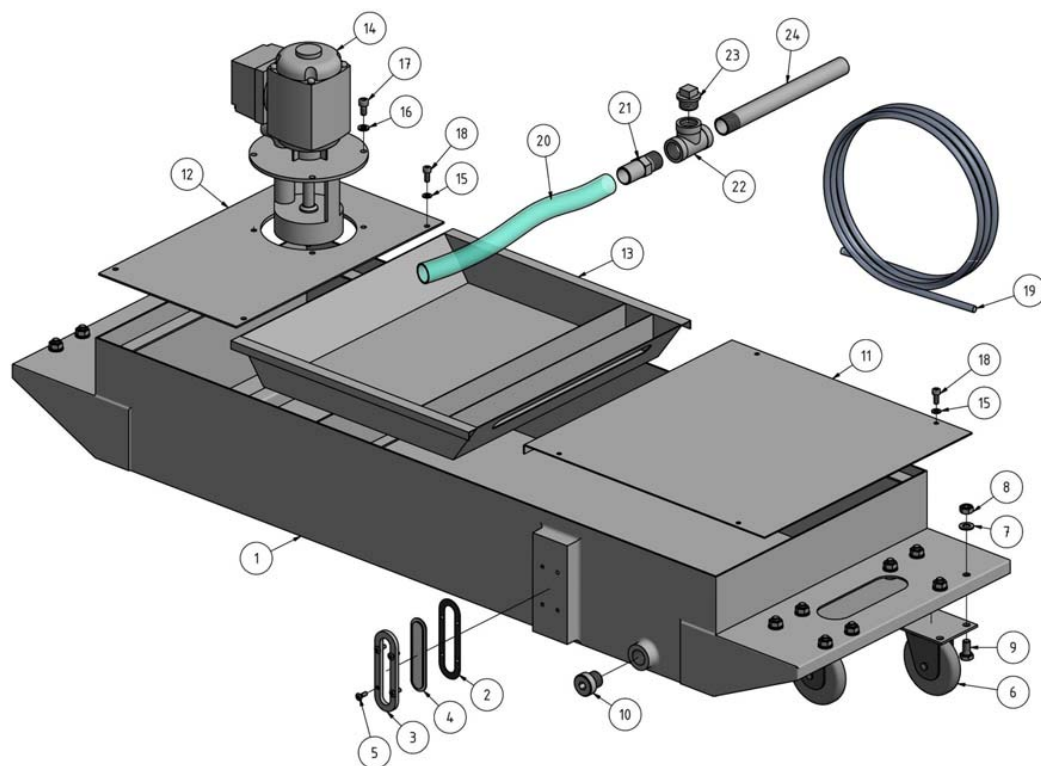


Afb. 9-28 Bescherming leias

### Onderdelenlijst - Bescherming leias

| Ersatzteilliste Abdeckung Leitspindel - Spare parts lead screw guard |                  |                  |       |                  |               |
|--|------------------|------------------|-------|------------------|---------------|
| Pos.   | Bezeichnung      | Designation      | Menge | Grösse           | Artikelnummer |
|  |                  |                  | Qty.  | Size             |               |
| 1  | Verbindungshülse | Connect Sleeve   | 1     |                  | 034621605001  |
| 2  | Schutzhülse      | Protect Sleeve   | 2     | 1500             | 034621605002  |
|  | Schutzhülse      | Protect Sleeve   | 2     | 2000             | 034621705002  |
|  | Schutzhülse      | Protect Sleeve   | 2     | 3000             | 034621805002  |
| 3  | Verbindungshülse | Connect Sleeve   | 1     | 1500             | 034621605003  |
|  | Verbindungshülse | Connect Sleeve   | 1     | 2000             | 034621705003  |
|  | Verbindungshülse | Connect Sleeve   | 1     | 3000             | 034621805003  |
| 4  | Verbindungshülse | Connect Sleeve   | 1     | 1500             | 034621605004  |
|  | Verbindungshülse | Connect Sleeve   | 1     | 2000             | 034621705004  |
|  | Verbindungshülse | Connect Sleeve   | 1     | 3000             | 034621805004  |
| 5  | Verbindungshülse | Connect Sleeve   | 1     |                  | 034621605005  |
| 6  | Scheibe          | Flat Washer      | 6     | 6 (GB97.1-85)    |               |
| 7  | Schraube         | Screw            | 2     | M5x12 (GB819-85) |               |
| 8  | Zylinderschraube | Socket Cap Screw | 6     | M6x20 (GB70-85)  |               |
| 9  | Federscheibe     | Spring Washer    | 6     | 6 (GB93-87)      |               |

## 9.32 Externe koelmiddeltank

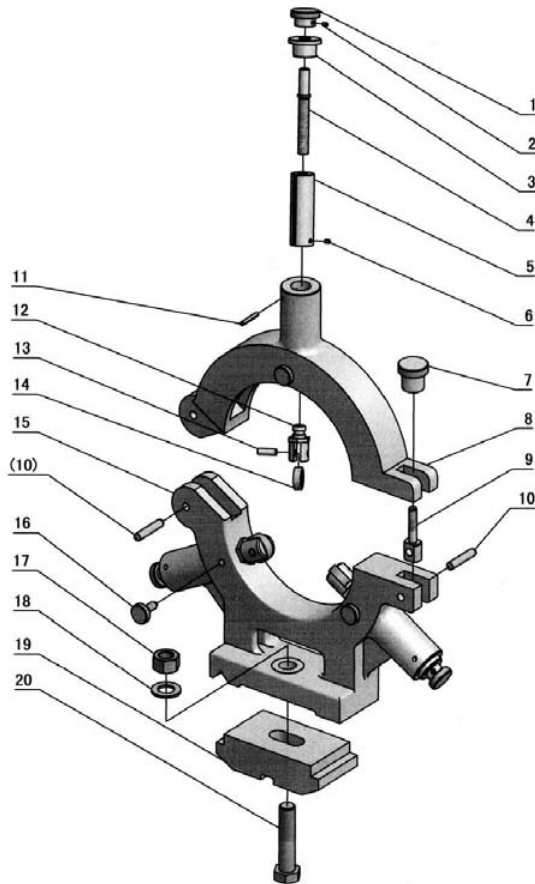


Afb. 9-29 Externe koelmiddeltank

### Onderdelenlijst - Externe koelmiddeltank

| Ersatzteile Kühlmittelk Tank - Spare parts coolant tank |                        |                        |       |                    |               |
|---|------------------------|------------------------|-------|--------------------|---------------|
| Pos.  | Bezeichnung            | Designation            | Menge | Grösse             | Artikelnummer |
|   |                        |                        | Qty.  | Size               | Item no.      |
| 1   | Kühlmittelbehälter     | Coolant liquid tank    | 1     |                    | 03461150CT01  |
| 2   | Dichtung               | Seal                   | 1     |                    | 03461150CT02  |
| 3   | Halter Schauglas       | Sight glass holder     | 1     |                    | 03461150CT03  |
| 4   | Schauglas              | Sight glass            | 1     |                    | 03461150CT04  |
| 5   | Schraube               | Screw                  | 4     | DIN 7047-M4x12     |               |
| 6   | Rolle                  | Roll                   | 4     |                    | 03461150CT06  |
| 7   | Scheibe                | Washer                 | 16    | DIN 125 - A 8,4    |               |
| 8   | Sechskantmutter        | Hexagon nut            | 16    | ISO 4032 - M8      |               |
| 9   | Sechskantschraube      | Hexagon screw          | 16    | ISO 4017 - M8 x 16 |               |
| 10  | Ablassschraube         | Drain screw            | 1     |                    | 03461150CT10  |
| 11  | Blech                  | Sheet plate            | 1     |                    | 03461150CT11  |
| 12  | Motorplatte            | Motor plate            | 1     |                    | 03461150CT12  |
| 13  | Sieb                   | Filter                 | 1     |                    | 03461150CT13  |
| 14  | Kühlmittelpumpe        | Coolant pump           | 1     |                    | 03461150CT14  |
| 15  | Scheibe                | Washer                 | 8     | DIN 125 - A 5,3    |               |
| 16  | Scheibe                | Washer                 | 4     | DIN 125 - A 6,4    |               |
| 17  | Innensechskantschraube | Hexagon socket screw   | 4     | ISO 4762 - M6 x 12 |               |
| 18  | Innensechskantschraube | Innensechskantschraube | 8     | ISO 4762 - M5 x 12 |               |
| 19  | Kühlmittelschlauch     | Coolant hose           | 1     |                    | 03461150CT19  |
| 20  | Kühlmittelschlauch     | Coolant hose           | 1     |                    | 03462160CT20  |
| 21  | Adapter                | Adapter                | 1     |                    | 03462160CT21  |
| 22  | T-Stück                | T-fitting              | 1     |                    | 03462160CT22  |
| 23  | Stopfen                | Plug                   | 1     |                    | 03462160CT23  |
| 24  | Rohr                   | Pipe                   | 1     |                    | 03462160CT24  |

## 9.33 Vaste bril



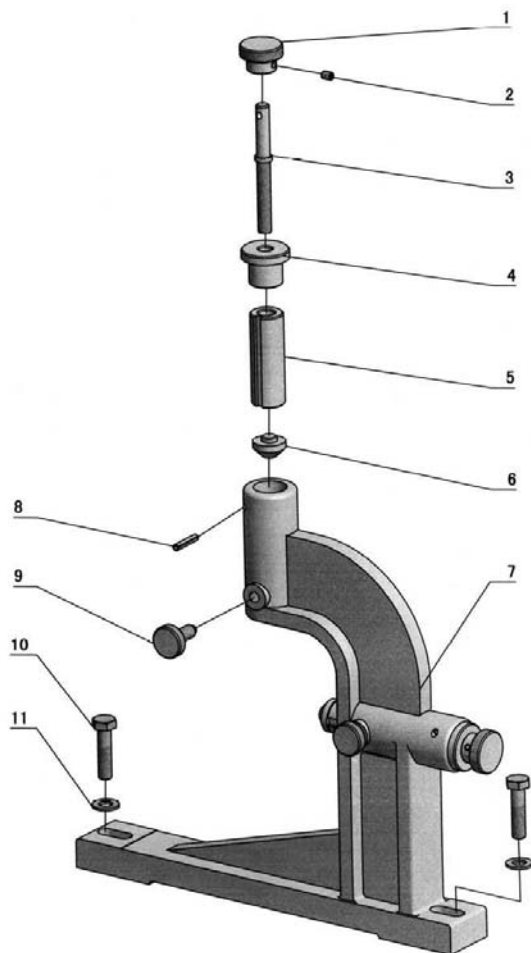
Afb. 9-30 Vaste bril

### Onderdelenlijst - Vaste bril

| Ersatzteilliste feststehende Lünette - Spare part list steady rest |                            |                         |          |                 |                 |
|--|----------------------------|-------------------------|----------|-----------------|-----------------|
| Pos.   | Bezeichnung                | Designation             | Menge    | Grösse          | Artikelnummer   |
|  |                            |                         | Quantity | Size            | Article no.     |
| 1  | Griff                      | Rotate Handle           | 3        |                 | 034626151101    |
| 2  | Schraube                   | Screw                   | 3        | GB78-85/M5x8    |                 |
| 3  | Buchse                     | Bush                    | 3        |                 | 034626151103    |
| 4  | Schraubenwelle             | Screw Shaft             | 3        |                 | 034626151104    |
| 5  | Hülse                      | Sleeve                  | 3        |                 | 034626151105    |
| 6  | Schraube                   | Screw                   | 3        | GB77-85/M6x8    |                 |
| 7  | Knopf                      | Handle                  | 1        |                 | 034626151107    |
| 8  | Oberteil Lünette           | Upside Of Steady Rest   | 1        |                 | 034626151108    |
| 9  | Klemmschraube              | Clamping Screw          | 1        |                 | 034626151109    |
| 10   | Stift                      | Pin                     | 2        | GB119-86/10x60  |                 |
| 11   | Federstift                 | Spring Pin              | 3        | GB879-86/5x50   |                 |
| 12   | Welle                      | Support Shaft           | 3        |                 | 034626151112    |
| 13   | Stift                      | Pin                     | 3        |                 | 034626151113    |
| 14   | Kugellager                 | Ball Bearing            | 3        | 6300R           | 0406300R        |
| 15   | Unterteil Lünette          | Downside Of Steady Rest | 1        |                 | 034626151115    |
| 16   | Stellschraube              | Limited Screw           | 3        |                 | 034626151116    |
| 17   | Mutter                     | Nut                     | 1        | GB55-88/M20     |                 |
| 18   | Scheibe                    | Washer                  | 1        | GB97.2-85/20    |                 |
| 19   | Klemmstock                 | Clamping Bracket        | 1        |                 | 034626151119    |
| 20   | Bolzen                     | Bolt                    | 1        | GB37-88/M20x110 | 034626151120    |
|  | Feststehende Lünette kplt. | Steady rest complete    |          |                 | 034626151108CPL |



## 9.34 Volgbril

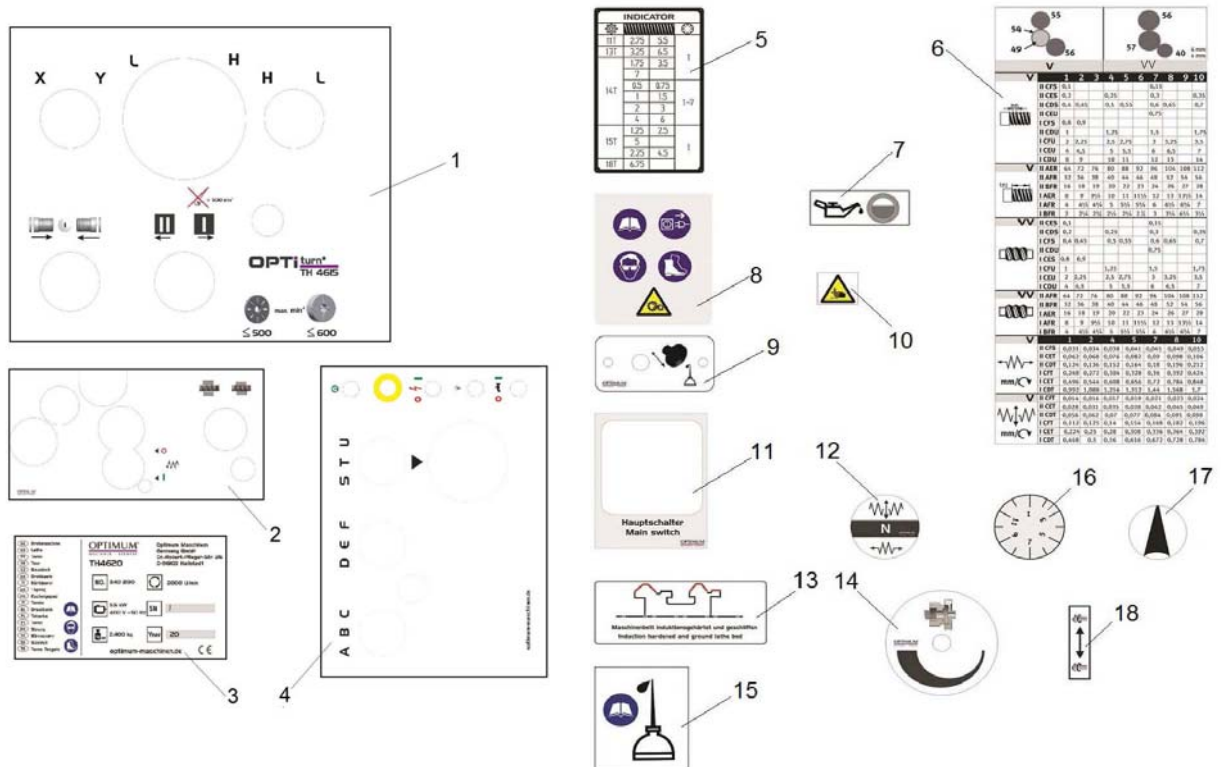


Afb. 9-31 Volgbril

### Onderdelenlijst - Volgbril

| Ersatzteilliste mitlaufende Lünette - Spare part list follow rest |                           |                      |          |                  |                 |
|---|---------------------------|----------------------|----------|------------------|-----------------|
| Pos.  | Bezeichnung               | Designation          | Menge    | Grösse           | Artikelnummer   |
|   |                           |                      | Quantity | Size             | Article no.     |
| 1   | Griff                     | Rotate Handle        | 2        |                  | 034626151201    |
| 2   | Schraube                  | Screw                | 2        | GB78-85/M6x8     |                 |
| 3   | Schraubenwelle            | Screw Shaft          | 2        |                  | 034626151203    |
| 4   | Buchse                    | Bush                 | 2        |                  | 034626151204    |
| 5   | Hülse                     | Sleeve               | 2        |                  | 034626151205    |
| 6   | Halter                    | Bracket              | 2        |                  | 034626151206    |
| 7   | Lünette                   | Follow Rest          | 1        |                  | 034626151207    |
| 7   | Lünette                   | Follow Rest          | 1        |                  |                 |
| 8   | Federstift                | Spring Pin           | 2        | GB879-86/5x26    | 034626151209    |
| 9   | Stellschraube             | Limited Screw        | 2        |                  |                 |
| 10  | Bolzen                    | Bolt                 | 2        | GB5782-86/M10x40 |                 |
| 11  | Scheibe                   | Washer               | 2        | GB97.1-85/10     | 034626151201    |
|   | Mitlaufende Lünette kplt. | Follow rest complete |          |                  | 034626151207CPL |

## 9.35 Etiketten op de machine



Afb. 9-32 Etiketten op de machine

### Etiketten op de machine

| Maschinenschilder - Machine labels |                                       |                                     |          |        |               |
|------------------------------------|---------------------------------------|-------------------------------------|----------|--------|---------------|
| Pos.                               | Bezeichnung                           | Designation                         | Menge    | Grösse | Artikelnummer |
|                                    |                                       |                                     | Quantity | Size   | Article no.   |
| 1                                  | Label Spindelstock                    | Headstock lable                     | 1        | TH5615 | 03462160L01   |
|                                    |                                       |                                     |          | TH5620 | 03462170L01   |
|                                    |                                       |                                     |          | TH5630 | 03432180L01   |
| 2                                  | Label Schlosskasten                   | Apron lable                         | 1        | TH5615 | 03462160L02   |
| 3                                  | Maschinenlabel                        | Machine lable                       | 1        | TH5615 | 03462160L03   |
|                                    |                                       |                                     |          | TH5620 | 03462170L03   |
|                                    |                                       |                                     |          | TH5630 | 03432180L03   |
| 4                                  | Label Vorschubgetriebe                | Feed box lable                      | 1        |        | 03462160L04   |
| 5                                  | Label Gewindeuhr                      | Thread gauge lable                  | 1        |        | 03462160L05   |
| 6                                  | Wechselradtable metrische Leitspindel | Change gear table metric lead screw | 1        |        | 03462160L06   |
| 7                                  | Infolabel                             | Info lable                          | 1        |        | 03462160L07   |
| 8                                  | Infolabel                             | Info lable                          | 1        |        | 03462160L08   |
| 9                                  | Infolabel                             | Info lable                          | 1        |        | 03462160L09   |
| 10                                 | Infolabel                             | Info lable                          | 1        |        | 03462160L10   |
| 11                                 | Label Hauptschalter                   | Main switch lable                   | 1        |        | 03462160L11   |
| 12                                 | Label Vorschub                        | Feed lable                          | 1        |        | 03462160L12   |
| 13                                 | Infolabel                             | Info lable                          | 1        |        | 03462160L13   |
| 14                                 | Infolabel                             | Info lable                          | 1        |        | 03462160L14   |
| 15                                 | Infolabel                             | Info lable                          | 1        |        | 03462160L15   |
| 16                                 | Infolabel                             | Info lable                          | 1        |        | 03462160L16   |
| 17                                 | Infolabel                             | Info lable                          | 1        |        | 03462160L17   |
| 18                                 | Label Drehrichtung                    | Rotating direction                  | 1        |        | 03462160L18   |

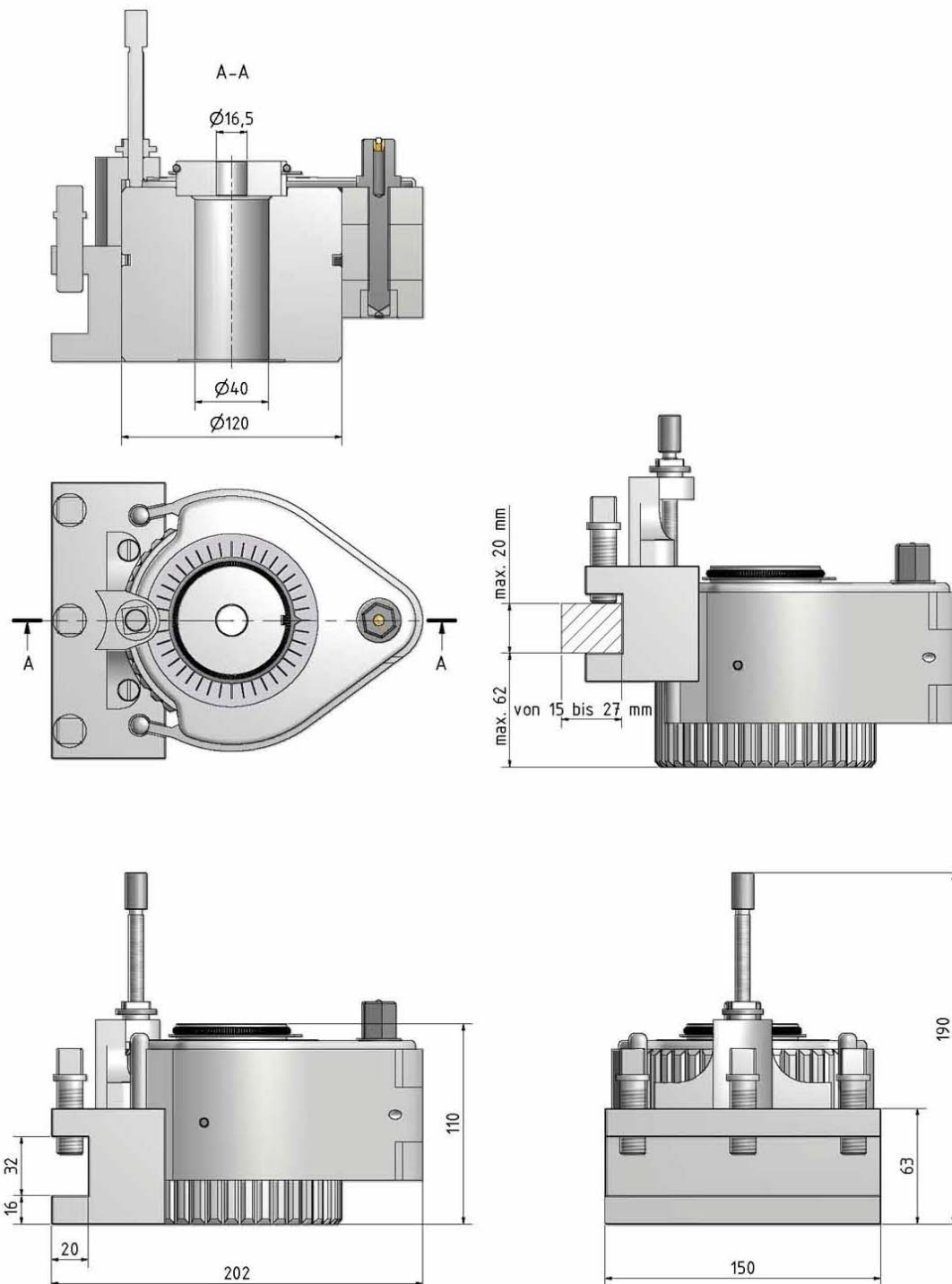




## 10 SWH7 - Snelwissel beitelhouder

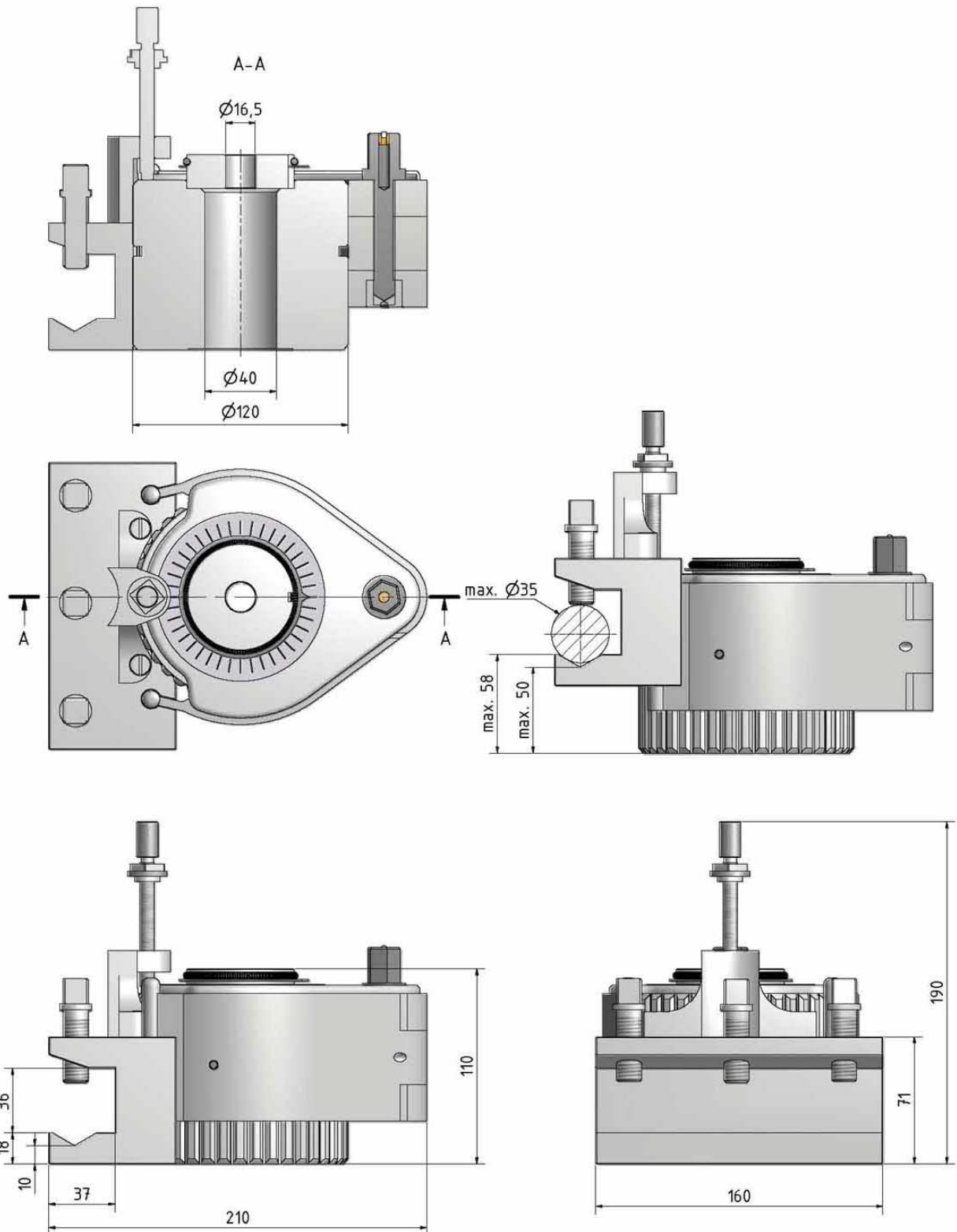
### 10.1 Afmetingen

#### 10.1.1 Beitelhouder voor vierkante beitels



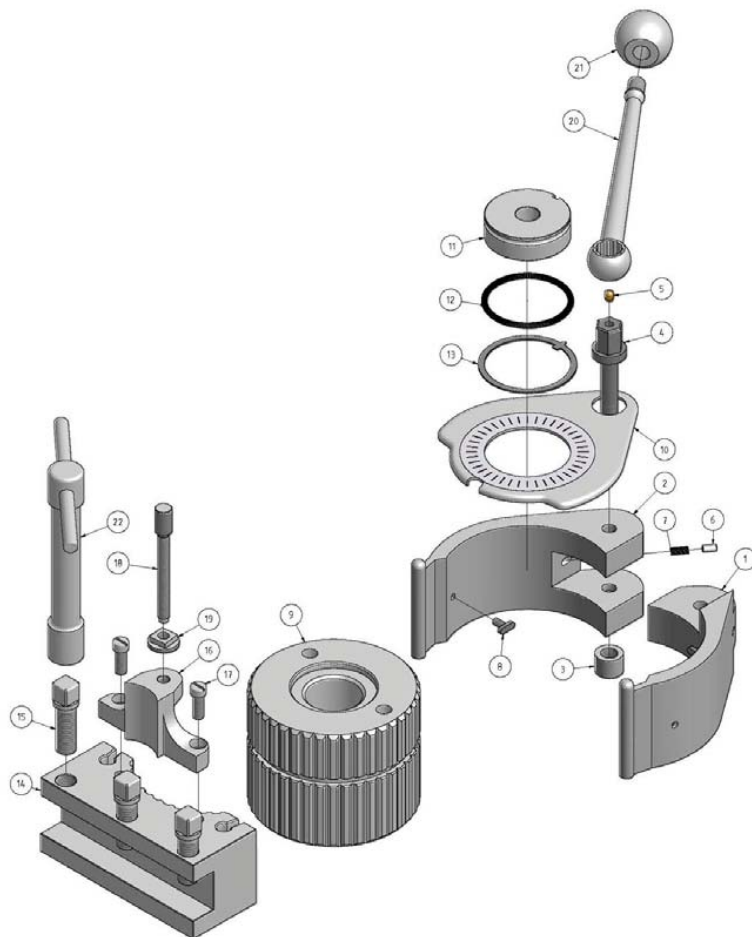
Afb. 10-1 Afmetingen

## 10.1.2 Beitelhouder voor ronde beitels



Afb. 10-2 Afmetingen

## 10.2 Onderdelentekening



### 10.2.1 Onderdelenlijst

| Pos. | Bezeichnung                       | Designation                | Menge | Größe  | Artikelnummer |
|------|-----------------------------------|----------------------------|-------|--------|---------------|
|      |                                   |                            | Qty.  | Size   | Item no.      |
| 1    | Schnellwechsellafnahme A          | Quick- action collet A     | 1     |        | 0338430701    |
| 2    | Schnellwechsellafnahme B          | Quick- action collet B     | 1     |        | 0338430702    |
| 3    | Gewindebuchse                     | Threaded bushing           | 1     |        | 0338430703    |
| 4    | Spannschraube                     | Clamp screw                | 1     |        | 0338430704    |
| 5    | Schmiernippel                     | Lubrication cup            | 1     |        | 0338430705    |
| 6    | Bolzen                            | Bolt                       | 1     |        | 0338430706    |
| 7    | Feder                             | Spring                     | 1     |        | 0338430707    |
| 8    | Nutenstein                        | Slot nut                   | 3     |        | 0338430708    |
| 9    | Zahnkranz                         | Crown gear                 | 1     |        | 0338430709    |
| 10   | Anzeigeskala                      | Indicator scale            | 1     |        | 0338430710    |
| 11   | Buchse                            | Bushing                    | 1     |        | 0338430711    |
| 12   | Ring                              | Ring                       | 1     |        | 0338430712    |
| 13   | Zeiger                            | Indicator                  | 1     |        | 0338430713    |
| 14   | Stahlhalter Vierkantmeißel, Typ D | Holder square tool, Typ D  | 1     |        | 3384308       |
| 15   | Klemmschraube                     | Locking screw              | 3     | M14x40 | 0338430715    |
| 16   | Oberteil Höhenverstellung         | Top adjustment of height   | 1     |        | 0338430716    |
| 17   | Schraube                          | Screw                      | 2     |        | 0338430717    |
| 18   | Höhenverstellungsschraube         | Screw adjustment of height | 1     |        | 0338430718    |
| 19   | Kontermutter                      | Counter nut                | 1     |        | 0338430719    |
| 20   | Hebel                             | Lever                      | 1     |        | 0338430720    |
| 21   | Kugelknopf                        | Ball knob                  | 1     |        | 0338430721    |
| 22   | Schlüssel                         | Key                        | 1     |        | 0338430722    |
|      | Stahlhalter Rundmeißel, Typ H     | Holder round tool, type H  | 1     |        | 3384326       |